

Cassina



DINING PRODUCTS

2023

Cassina Dining Products
2023

Tavolini/Low Tables/

Niedrige Tische/Tables Basses

Lampade/Lamps/Lampen/

Lampes

Tappeti/Carpets/

Teppiche/Tapis

Complementi/Complements/

Ergänzungen/Compléments

Accessori/Accessories/

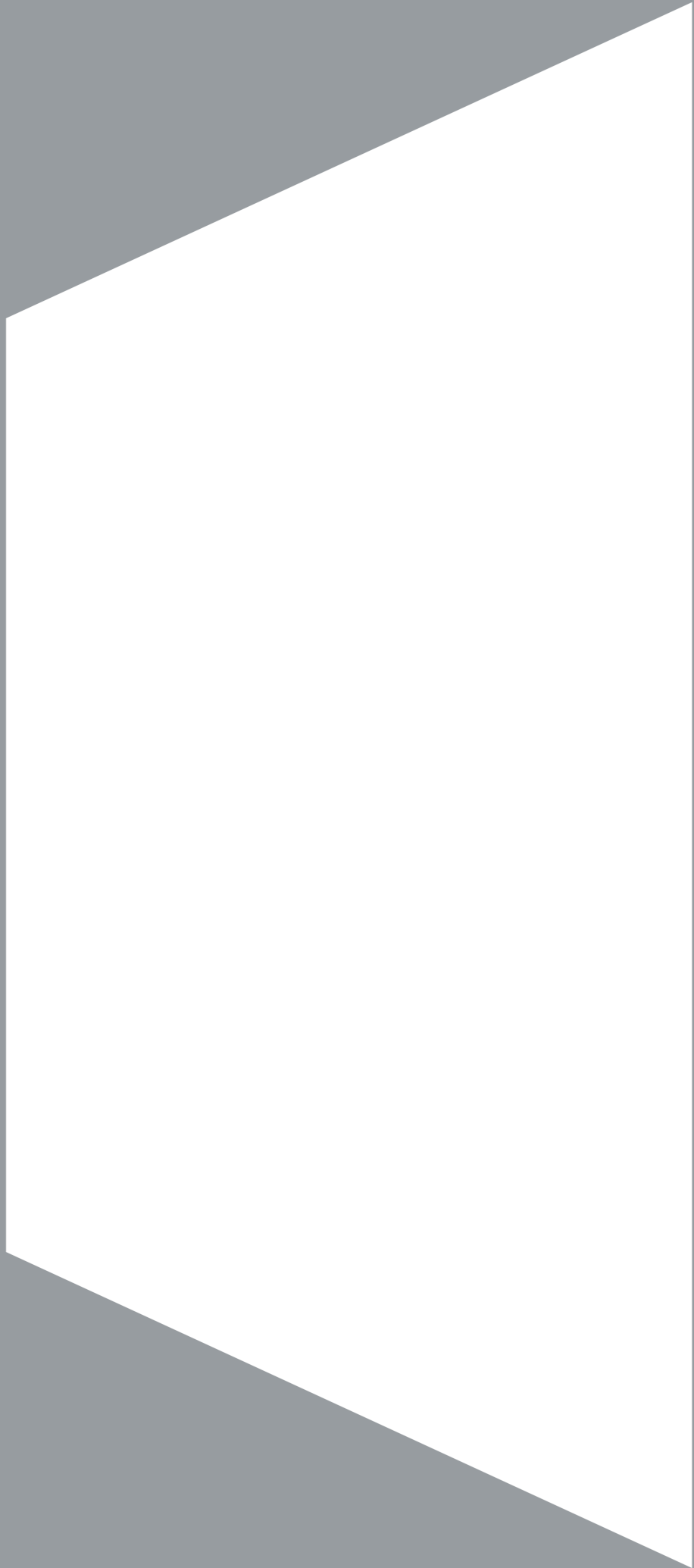
Zubehörteile/Accessoires

Servizio per la tavola/

Tableware/Geschirr/Service

pour le table

New	9 Occasional Tables	346	New	Eitie	376	New	Carpets	404	Specchi/Mirrors/Spiegel/		New	Bougeoir la Tourette	424	Collection Chandigarh	464
	Piero Lissoni			Tobia Scarpa					Miroirs			Le Corbusier		Le Due Facce della Luna	466
	9 Tabouret	348	New	Fluxus-E	382		Graffiti	410				Colourdisc	426	Le Due Facce della Luna	468
	Charlotte Perriand – Intégré à la Collection Le Corbusier®, Pierre Jeanneret®, Charlotte Perriand®			Paolo Ulian			Charlotte Perriand		Deadline	418		Bethan Laura Wood		Le Monde de Charlotte Perriand	470
	9 Tabouret de salle de bains	350		Lamps	384	New	Tapis La Main Ouverte	412	Ron Gilad		New	Cross	428		
	Charlotte Perriand – Intégré à la Collection Le Corbusier®, Pierre Jeanneret®, Charlotte Perriand®						Le Corbusier		Les Grands Trans-Parents	422		Bodil Kjaer		Service Prunier	472
	10 Table en tube basse	353	New	Valor.S	398	New	Ténéré	414	Man Ray		New	Impronta	430	Le Corbusier	
	Le Corbusier, P. Jeanneret, C. Perriand			Philippe Starck			Cassina with Golan					Ico e Luisa Parisi		Together	474
	10 Table en tube basse, grand modèle	354		Wax, Stone, Light	400		Vérité	416				Le Miniature	432		
	Le Corbusier, P. Jeanneret, C. Perriand			Linde Freya Tangelder			Charlotte Perriand					Objects	434		
	Cicognino	356										Post Scriptum	440		
	Franco Albini											Formafantasma			
	Constantin	358										Sestiere	444		
	Studio Simon											Patricia Urquiola			
	LC14 Tabouret Cabanon, Roquebrune-Cap-Martin 1952 / LC14 Tabouret Maison du Brésil, Paris 1959	360										Skyscraper	448		
	Le Corbusier											Bodil Kjaer			
	LC14 Tabouret, Nantes-Rezé, 1952-1957	361										Paravent Ambassade	450		
	Le Corbusier											Charlotte Perriand			
	Mexique	364										Paravento Balla	452		
	Charlotte Perriand											Giacomo Balla			
	Nest of Tables	368									New	Paravento Risacca	454		
	Bodil Kjær											Gaetano Pesce			
	Tabouret Berger/Méribel	370										Réaction Poétique	458		
	Charlotte Perriand											Jaime Hayon			
New	Table Monta	372										Serving Cart	460		
	Charlotte Perriand											Bodil Kjær			
	Traccia	374										Tramonto a New York	462		
	Meret Oppenheim											Gaetano Pesce			



Dining
Products



Cassina iMaestri Collection

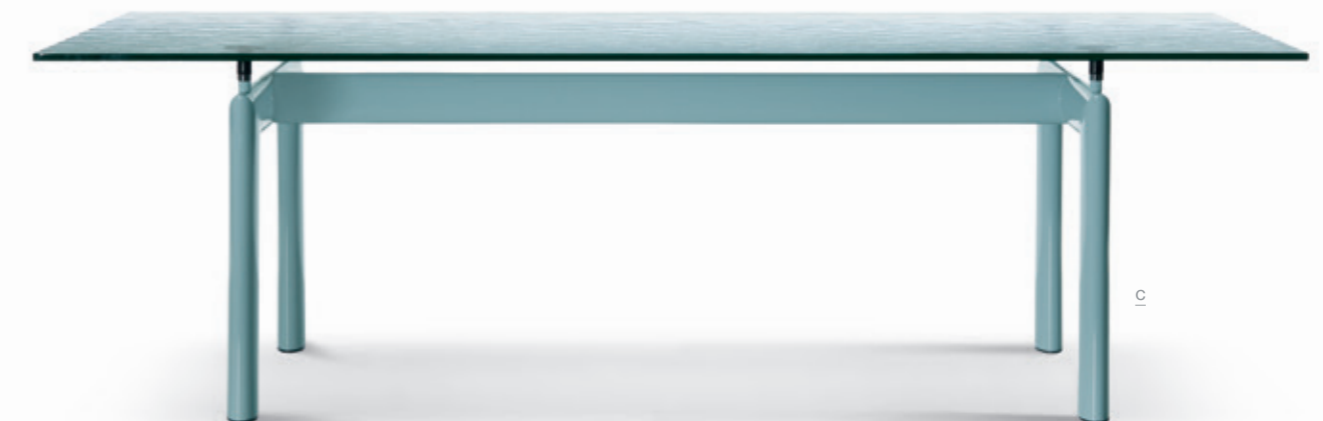
Collection Le Corbusier®, Pierre Jeanneret®,
Charlotte Perriand®

Designed by

Le Corbusier, Pierre Jeanneret,
Charlotte Perriand, 1929

Produced

Cassina, 1974



ITA

L'idea di base del tavolo Table tube d'avion, presentato nel 1929 al Salon d'Automne, risiede nella distinzione tra l'elemento portante e l'elemento portato, ovvero tra il basamento e il piano. L'autonomia delle due parti è evidenziata da quattro sostegni intermedi che fungono sia da regolatori di livello che da distanziatori tra la consistenza del supporto e le linee esili del piano. In particolare, il basamento fu disegnato nel 1928 facendo riferimento i profili ovoidali impiegati nel settore aeronautico per separare le ali dei biplani. Il modello attuale presenta il basamento in acciaio verniciato nei colori della palette di Le Corbusier, con piano disponibile in cristallo, vetro stampato o termoformato colorato, legno, o nelle pregiate finiture in marmo bianco Carrara e marmo nero Marquinia

DEU

Die Idee, die dem Tisch Table tube d'avion zugrunde liegt, der 1929 im Salon d'Automne präsentiert wurde, ist die Trennung zwischen dem tragenden Element und dem getragenen Element, also zwischen dem Gestell und der Tischplatte. Die Eigenständigkeit der beiden Elemente wird durch vier Stützen zwischen dem Gestell und der Tischplatte hervorgehoben, die nicht nur höhenverstellbar sind, sondern auch als Distanzstücke zwischen dem wuchtigen Gestell und der zierlichen Tischplatte dienen. Bei dem Entwurf für das Gestell, der aus dem Jahr 1928 stammt, haben sich die Designer an den ovalen Profilen inspiriert, die in der Luftfahrt für das Trennen der Flügel von Doppeldeckern verwendet wurden. Das aktuelle Modell präsentiert sich mit einem Stahlgestell mit Lackierung in den Farben der Farbpalette Le Corbusier und einer Tischplatte, die in der Ausführung aus Kristallglas, Gussglas oder thermogeformtem Buntglas, Holz oder in den hochwertigen Marmorsorten Bianco Carrara und Nero Marquinia erhältlich ist.

ENG

The core concept for the Table tube d'avion table, introduced in 1929 at the Salon d'Automne [Autumn Salon], lies in the distinction between the support piece and the piece being supported; in other words, between the base and the top. The separation of the two parts is highlighted by the four intermediate supports that serve both as level adjusters and as spacers between the mass of the support and the slender lines of the top. Specifically, the base was designed in 1928, taking its cue from the oval profiles used in the aeronautical sector to separate the wings of biplanes. The current model has a steel base painted in the Le Corbusier palette of colours, while the top comes in glass, textured glass, wood or in luxurious white Carrara or black Marquinia marble.

FRA

L'idée fondatrice à l'origine de la Table tube d'avion, présentée en 1929 au Salon d'Automne, réside dans la distinction entre l'élément porteur et l'élément porté, c'est-à-dire entre le piètement et le plateau. L'autonomie des deux parties est soulignée par quatre supports intermédiaires qui servent à la fois de régulateurs de niveau et de séparateurs entre la densité des pieds et la finesse du plateau. Le piètement conçu en 1928 est inspiré des formes ovoïdales utilisées dans le secteur aéronautique pour la séparation des ailes des biplans. Le modèle actuel présente le piètement en acier peint dans les couleurs de la palette du Corbusier. Le plateau est disponible en cristal, verre imprimé ou coulé, bois, ou dans des finitions précieuses en marbre de Carrara blanc et marbre Marquinia noir.

Basamento

- In acciaio verniciato nei colori indicati a listino.
- Dotato di quattro supporti con gambo filettato in acciaio che consentono una regolazione in altezza fino a 50 mm.

Piani

- Cristallo o vetro stampato o termoformato colorato.
 - Altre combinazioni
 - Basamento in acciaio verniciato nero con piani in marmo Marquina nero, marmo Carrara bianco.
 - Basamento in acciaio verniciato avorio con piano marmo Carrara bianco.
- #### Piedini
- Materiale plastico di colore nero dotati di feltri.

Base

- In steel, painted in the colours shown on the price list.
 - Equipped with four supports with threaded steel pins that allow height adjustment up to 50 mm.
- #### Tops
- In clear glass, textured glass or tinted thermoformed glass.
 - Other combinations
 - Base in steel painted black with top in black Marquina marble or white Carrara marble.
 - Base in steel painted ivory colour with top in white Carrara marble.
- #### Feet
- In black plastic with felt pads.

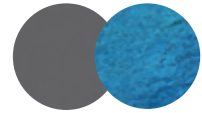
Gestell

- Aus Stahl mit Lackierung in den Farben nach Preisliste.
 - Ausgestattet mit vier Auflagern mit Gewindenschaft, die eine Regulierung der Höhe der Tischplatte um maximal 50 mm erlauben.
- #### Tischplatten
- Klarglas, Gussglas oder heißverformtem Buntglas.
 - Andere Kombinationen
 - Gestell aus Stahl mit Lackierung in Schwarz und Tischplatten aus Marmor Marquina Nero oder Marmor Carrara Bianco.
- #### Untergestell
- Aus Stahl mit Lackierung in Elfenbein und Tischplatte aus Marmor Carrara Bianco.
- #### Gleiter
- Aus schwarzem Kunststoff mit Filzbelag.

Piètement

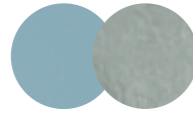
- En acier peint dans les couleurs disponibles dans la liste des produits.
 - Équipé de quatre supports avec tige filetée en acier permettant le réglage en hauteur jusqu'à 50 mm.
- #### Plateaux
- Cristal ou verre imprimé ou thermoformé coloré.
 - Autres combinaisons
 - Piètement en acier peint en noir avec plateaux en marbre nero Marquina, marbre bianco Carrara.
 - Piètement en acier peint couleur ivoire avec plateau en marbre bianco Carrara.
- #### Embouts de pieds
- Matériau plastique noir avec des patins en feutre.

Finiture/Finishes/ Ausführungen/Finitions



a

Basamento grigio; piano vetro colorato acquamarina/Grey base; aquamarine colored glass/Untergestell grau; Platte aquamarin farbiges Glas/Piètement gris; plateau verre coloré bleu vert



b

Basamento azzurro; piano vetro colorato sabbato trasparente/Light blue base; transparent sandblasted colored glass top/ Untergestell hellblau; Platte transparent sandgestraht farbiges Glas/Piètement bleu; plateau verre coloré transparent sablé

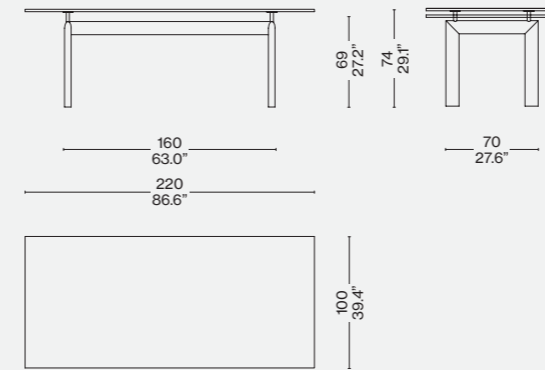


c

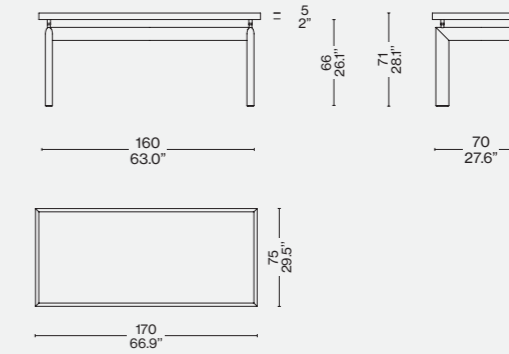
Basamento grigio; piano cristallo/Grey base; clear glass top/Untergestell grau; Kristallplatte/Piètement gris; plateau cristal



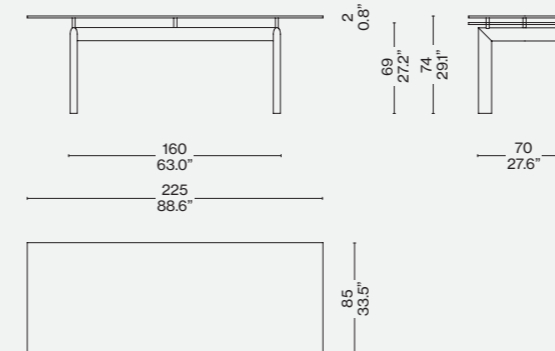
006_C/V/A_A_



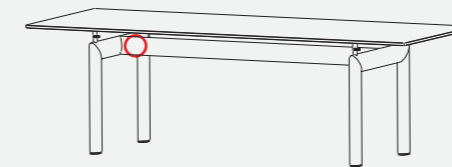
006_X/_Y/_Z



006 2M/7M/2Q



Identifying marks and production numbers



Cassina  LC PJ CP N°..... *Le Colosin® G. Sami.® Ch. Perruccio®*

Designed by

Piero Lissoni, 2014–2016



Piano

- Marmo bianco Carrara, nero Marquiña, grigio Carnico, Emperador. Finitura poliestere opaco.
- Legno massello di noce canaletto o frassino tinto nero.
- Gambo in trafia di alluminio e sottopiano in lamiera.
- Finitura verniciato nei colori a listino.
- Base in marmo bianco Carrara, nero Marquiña. Finitura olio idrorepellente.
- Appoggio a terra in feltro adesivo.

Top

- White Carrara marble, black Marquiña marble, gray Carnico marble, Emperador marble.
- Solid american walnut wood, or black painted solid ash wood. Black or white laminated top.
- Stem in extruded aluminium.
- Finishing matt laquered grey anthracite.
- Base in white Carrara marble, black Marquiña marble. Finishing oil-water repellent.
- Feet in grey adhesive felt pad.

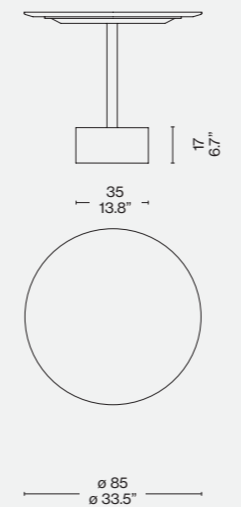
Tischplatte

- Weißem Carrara-Marmor, schwarzer Marquiña-Marmor, grauem Carnico-Marmor, Emperador-Marmor.
- Massivholz amerikanischer nussbaum oder Esche schwarz gefärbt. Weißem oder schwarzem Laminat.
- Ständer aus gezogenem Aluminium.
- Finish lackiert in den Farben laut Preisliste.
- Basis aus weißem Carrara-Marmor, schwarzer Marquiña-Marmor. Finish wasserabweisendes Öl.
- Bodenauflege Filzaufkleber.

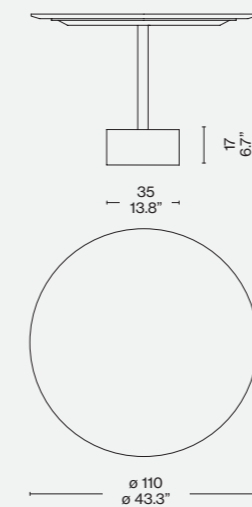
Plateau

- Marbre blanc de Carrara, noir Marquiña, Grigio Carnico, Emperador.
- Noyer américain massif ou frêne massif teinté noir. Laminé blanc ou noir.
- Pied en aluminium étiré.
- Finition peint dans les couleurs indiquées sur la liste des prix.
- Base en marbre blanc de Carrara, noir Marquiña. Finition huile hydrofuge.
- Appui au sol en feutre adhésif.

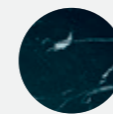
194 A1/A2/A5/A8/C5/C8



194 B1/B2/B5/B8/D5/D8



Finiture/Finishes/
Ausführungen/Finitions



—
Base+piano marmo nero Marquiña
schwarz/Black Marquiña marble Base
+top/Basis+ platte marmor Marquiña /
Base+ plateau en marbre noir Marquiña

ITA

Piero Lissoni crea una serie di tavoli e tavolini caratterizzati da forme cilindriche e modulari, progettate sia per l'arredo della casa che per l'uso in ambito contract e nel segmento della ristorazione. Proposti in versione alta e bassa, e disponibili con differenti misure di piano, questi complementi si distinguono per lo stile discreto ed elegante, sviluppato in un'ampia gamma di materiali in perfetta sintonia con le finiture della collezione Cassina. La semplicità delle linee, adattabile ai diversi spazi, è impreziosita dalla qualità dei materiali utilizzati, che includono il legno massello di frassino e di noce canaletto, diverse tipologie di marmo e laminato.

DEU

Piero Lissoni entwirft eine Serie von Tischen und Tischchen, die durch zylindrische und modulare Formen gekennzeichnet sind. Sie wurden sowohl als Einrichtungsobjekte für Wohnambiente als auch zur Verwendung im Objektbereich und im Gastronomie-Segment entworfen. Diese Tische, die in hoher und niedriger Ausführung angeboten werden, sowie mit Tischplatten mit unterschiedlichen Maßen, heben sich durch ihren diskreten und eleganten Stil hervor. Sie werden in vielen verschiedenen Materialien gefertigt, die in perfektem Einklang mit den unterschiedlichen Endverarbeitungen der Cassina-Kollektion stehen. Die Einfachheit der Linien, die an die verschiedenen Räumlichkeiten angepasst werden können, wird durch die Qualität der eingesetzten Materialien veredelt, wie Esche massiv und amerikanischer Nussbaum, verschiedene Arten von Marmor und Laminat.

ENG

Created by Piero Lissoni, these cylindrical and modular tables have been designed for the corporate or hospitality environments. Available in either standard or coffee-table heights, with round tops in various size options, these accessories evince a soft-spoken elegance, and come in a range of materials that chime beautifully with the finishes available on Cassina's other pieces. The simple lines, appropriate to many settings, are set off by the quality of the materials used. These include solid ashwood and american walnut, various types of marble and laminate.

FRA

Piero Lissoni crée une série de tables et tables basses caractérisées par des formes cylindriques et modulaires, conçues aussi bien pour l'ameublement de la maison que pour une utilisation dans le domaine du contract et de la restauration. Proposées en version haute et basse, disponibles en différentes dimensions, ces tables se distinguent par leur style discret et élégant, développé dans une large gamme de matériaux en parfaite harmonie avec les finitions de la collection Cassina. Le minimalisme des lignes, adaptable à différents espaces, est agrémenté par la qualité des matériaux utilisés, notamment le frêne massif et le noyer américain, différentes types de marbre et laminé.



Équipement intérieur d'une habitation, Salon d'Automne, 1929 Paris © Le Corbusier, Pierre Jeanneret, Charlotte Perriand / Photo J. Collas /ADAGP. Source AChP

ITA

Le Corbusier, Charlotte Perriand e Pierre Jeanneret espongono la prima versione di questo tavolo al Salon d'Automne di Parigi, nel 1929, all'interno dell'allestimento "Équipement Intérieur d'une Habitation". Il modello, che nelle misure originarie era presentato con funzione di scrittoio, fu rivisitato dalla Perriand nel 1984 e rieditato con Cassina l'anno successivo per offrire nuove varianti in linea con le necessità d'uso della modernità. Il design essenziale della struttura portante si rivela nell'unicità nel trattamento cromato dei ritti tubolari in acciaio e nella laccatura colorata sui traversi. La serie include i tavoli e i tavoli bassi di forma quadrata e rettangolare, con piano in cristallo, vetro stampato o termoformato colorato e verniciatura disponibile nei diversi colori della palette di Le Corbusier.

DEU

Le Corbusier, Charlotte Perriand und Pierre Jeanneret präsentierten die erste Version dieses Tisches 1929 im Salon d'Automne in Paris als Teil der Ausstellung "Équipement Intérieur d'une Habitation". Das Modell, das in seinen Originalmaßen als Schreibtisch diente, wurde von Charlotte Perriand 1984 überarbeitet und im folgenden Jahr von Cassina neu aufgelegt, um neue Varianten zu bieten und die Anforderungen einer Verwendung in der modernen Zeit zu erfüllen. Das essentielle Design des tragenden Gestells offenbart seine Einzigartigkeit in der Verchromung der aufrechten Hohlprofile aus Stahl und der farbigen Lackierung der Querstreben. Zur Serie gehören auch die quadratischen oder rechteckigen Tische und Beistelltische mit einer Tischplatte aus Kristallglas, Gussglas oder thermogeförmtem Buntglas und Lackierung in den verschiedenen Farben der Farbpalette Le Corbusier.

ENG

Le Corbusier, Charlotte Perriand and Pierre Jeanneret exhibited the first version of this table in 1929 at the Salon d'Automne [Autumn Salon] in Paris as part of the "Équipement Intérieur d'une Habitation" [Interior Home Furnishings] stand. The table, in its original size, which was originally presented as a writing desk, was revisited by Perriand in 1984, and relaunched by Cassina one year later, offering new features to keep pace with contemporary needs. The minimalist design of the frame is revealed in the uniqueness of the chrome finish on the tubular steel uprights and the coloured lacquer finish on the crosspieces. The series includes tables and low tables, in square and rectangular formats, with top in clear, textured or tinted thermoformed glass and painted trim in the various shades of the Le Corbusier colour palette.

FRA

Le Corbusier, Charlotte Perriand et Pierre Jeanneret exposent la première version de cette table au Salon d'Automne de Paris en 1929, dans le cadre de l'installation « Équipement Intérieur d'une Habitation ». Le modèle, qui dans sa taille originale était présenté comme un bureau, a été réinterprété par Perriand en 1984 et réédité avec Cassina l'année suivante pour proposer de nouvelles variantes adaptées aux besoins contemporains. Le design tout à fait unique de la structure portante se révèle dans le traitement chromé des montants tubulaires en acier et dans le laquage coloré des traverses. La série comprend les tables carrées et les tables basses de forme carrée et rectangulaire, avec plateau disponible en cristal, verre imprimé ou coulé et la peinture disponible dans les différentes couleurs de la palette de Le Corbusier.



LC
PJ
CP

Cassina iMaestri Collection

Collection Le Corbusier®, Pierre Jeanneret®, Charlotte Perriand®

Designed by

Le Corbusier, Pierre Jeanneret,
Charlotte Perriand, 1928

Produced

Cassina, 1985





Cassina iMaestri Collection

Collection Le Corbusier®, Pierre Jeanneret®, Charlotte Perriand®

Designed by

Le Corbusier, Pierre Jeanneret, Charlotte Perriand, 1928

Adaptation de Charlotte Perriand pour Cassina en 1984

Produced

Cassina, 1985



Gambe/Telaio

· Gambe in tubolare d'acciaio finitura cromata lucida.
 · Telaio in profilato d'acciaio verniciato nei colori elencati a listino.
 Piano
 · In cristallo trasparente o vetro stampato o termoformato colorato.
 · Supporti piano in gomma di colore nero.
 Piedini
 · In acciaio cromato lucido dotati di feltrini.

Legs/Frame

· In tubular steel with polished chrome finish.
 · Frame in steel angle bar, painted in the colours shown on the price list.
 Top
 · In clear glass, textured glass or tinted thermoformed glass.
 · Top supports in black rubber.
 Feet
 · In polished chrome-plated steel, with felt pads.

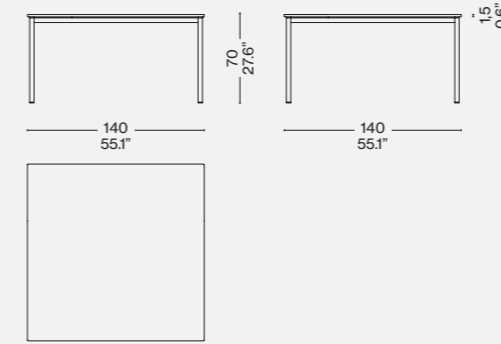
Beine/Rahmen

· Beine aus Hohlprofil aus Stahl, Oberfläche verchromt glänzend.
 · Rahmen aus Stahlprofil mit Lackierung in den Farben nach Preisliste.
 Tischplatten
 · Klarglas, Gussglas oder heißverformtem Buntglas.
 · Auflager Tischplatte aus schwarzem Kunststoff.
 Gleiter
 · Stahl glänzend verchromt, mit Filzbelag.

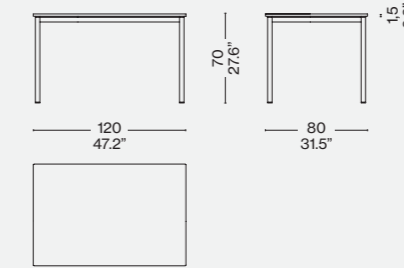
Pieds/Cadre

· Pieds en acier tubulaire finition chrome poli.
 · Cadre en profilé d'acier, peint dans les couleurs disponibles dans la liste des produits.
 Plateau
 · En cristal transparent ou en verre imprimé ou thermoformé coloré.
 · Supports plateau en caoutchouc noir.
 Embouts de pieds
 · En acier chromé poli avec des patins en feutre.

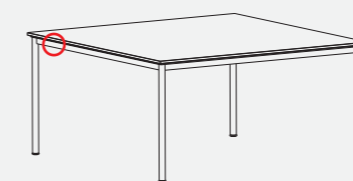
010 1_



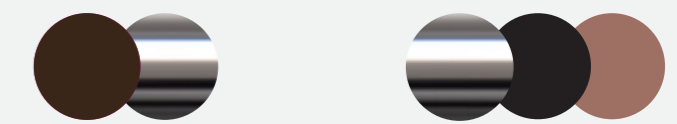
010 2_ / 010 7_



Identifying marks and production numbers



Finiture/Finishes/Ausführungen/Finitions



a
 Verniciato marrone/Brown enamel/
 Braun lackiert/ Verni marron — Cromato
 lucido/Polished chrome plated/
 Verchromt glänzend/Chromé brillant

b
 Cromato lucido/Polished chrome
 plated/Verchromt glänzend/Chromé
 brillant — Verniciato nero opaco/Mat
 black painted/Schwarz matt lackiert/
 Vernie noir mat — Piano in vetro
 colorato ambra/Amber colored glass
 top/ bernsteinfarbene Glasplatte/
 Plateau en verre ambré

Cassina  LC PJ CP N°..... Le Corbusier® Jeanneret® Perriand®



LC
PJ
CP

Cassina iMaestri Collection

Collection Le Corbusier®, Pierre Jeanneret®,
Charlotte Perriand®

Designed by

Le Corbusier, Pierre Jeanneret,
Charlotte Perriand, 1934

Produced

Cassina, 2011



Struttura

· Telaio crociera sotto piano in piatto
d'acciaio, gambe in tubolare di
acciaio, basi rotonde in ghisa.
Finitura verniciatura colore grigio.
Piano
· In marmo di Carrara. Finitura: olio
idrorepellente.
Appoggi a terra
· Feltro.

Structure

· Cross-piece frame under table top
in steel plate, legs in tubular steel,
round bases in cast iron. Finish,
painted grey.
Top
· In Carrara marble. Finish: water-
repellent oil.
Rests on felt pads.

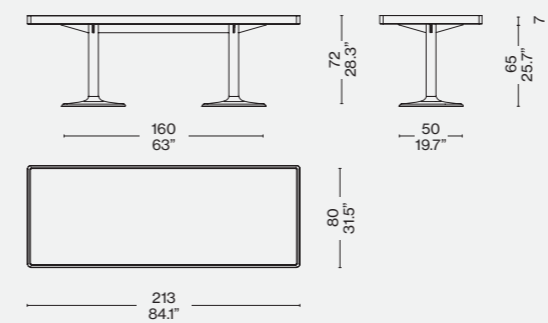
Gestell

· Verstrebungen unter der Tischplatte
aus Flachprofil aus Stahl, Beine aus
Hohlprofil aus Stahl, runde Füße aus
Gusseisen. Oberfläche: Lackierung in
der Farbe Grau.
Tischplatte
· Aus Carrara-Marmor. Oberfläche:
Ölabweisend.
· Mit Filzgleitern.

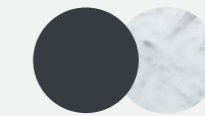
Structure

· Cadre en croix sous le plateau
en plaque d'acier, pieds en acier
tubulaire, bases rondes en fonte.
Finition peinture grise.
Plateau
· en marbre Carrara. Finition : huile
déperlante.
· Repose sur des patins en feutre.

011 4G



Finiture/Finishes/
Ausführungen/Finitions



Ghisa grigia/Grey cast iron/Fonte grise/
Grauguß — Marmo di Carrara/Carrara
marble/Marmor Carrara weiß/Marbre
blanc de Carrara

ITA

Il primo modello di questo tavolo fu progettato da Le Corbusier, Pierre Jeanneret e Charlotte Perriand nel 1934 per l'appartamento parigino di Le Corbusier. Il tavolo elegante e imponente è definito da un basamento in ghisa grigia con piedi circolari, ampi e stabili e ritti slanciati e da un piano in marmo. L'impatto scultoreo lo rende un arredo iconico di grande pregio e versatilità, facilmente interpretabile sia in scenari classici che moderni. Il secondo modello fu progettato con un piano in ardesia per la Maison du Jeune Homme à Bruxelles nel 1935.

DEU

Das erste Modell dieses Tisches entwarfen Le Corbusier, Pierre Jeanneret und Charlotte Perriand 1934 für die Pariser Wohnung von Le Corbusier. Der elegante und imposante Tisch ist durch ein Gestell aus Gusseisen mit großen runden und stabilen Füßen, schlanken Tischsäulen und eine Tischplatte aus Marmor charakterisiert. Die skulpturale Wirkung macht diesen ikonischen Tisch zu einem hochwertigen und vielseitigen Einrichtungsgegenstand, der sich problemlos sowohl in klassische als auch in moderne Szenarien einfügen lässt. Das zweite Modell mit einer Tischplatte aus Schiefer wurde 1935 für die Maison du Jeune Homme entworfen.

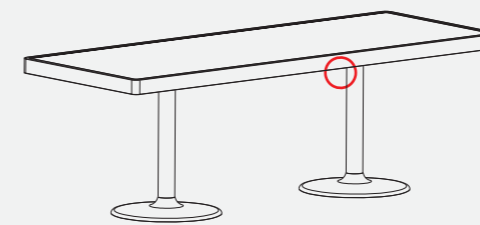
ENG

The first model of this table was designed by Le Corbusier, Pierre Jeanneret and Charlotte Perriand in 1934 for the Paris apartment of Le Corbusier. The elegant, eye-catching table is defined by grey cast iron pedestal bases with broad, stable circular feet, sleek uprights and a marble top. Its sculptural impact makes this an exquisite, versatile, iconic piece of furniture equally appropriate in classic and modern settings. The second model was designed with a slate top for the Maison du Jeune Homme [House for a Young Man] for the Brussels Expo in 1935.

FRA

Le premier modèle de cette table a été conçu par Le Corbusier, Pierre Jeanneret et Charlotte Perriand en 1934 pour l'appartement parisien de Le Corbusier. Cette table à la fois élégante et imposante se distingue par un piétement en fonte grise avec des pieds circulaires, larges et stables, des montants élancés et par un plateau en marbre. Son caractère sculptural en fait un meuble emblématique et polyvalent, qui convient à des décors aussi bien classiques que modernes. Le second modèle de cette table a été dessiné avec un plateau en ardoise pour la Maison du Jeune Homme à Bruxelles en 1935.

Identifying marks and production numbers



Cassina LC
PJ
CP N°..... le Corbusier® Jeanneret® Perriand®

Salle à manger, appartement Le Corbusier, 1934 © Le Corbusier, Pierre Jeanneret, Charlotte Perriand / Ph Peter Willi/ADAGP. Source FLC





Cassina iMaestri Collection

Collection Le Corbusier®, Pierre Jeanneret®, Charlotte Perriand®

Designed by

Le Corbusier, Pierre Jeanneret,
Charlotte Perriand, 1934

Adaptation de Charlotte Perriand
pour Cassina en 1984

Produced

Cassina, 1985



Struttura

· Telaio crociera sotto piano in piatto d'acciaio, gambe in tubolare di acciaio, basi rotonde in ghisa. Finitura verniciatura colore grigio.
Piano
· In pannello di particelle di legno (truciolare) con bordo e doghe in massello di noce. Finitura opaca.
Sottopiano
· MDF laccato bianco opaco.
Appoggi a terra
· Feltro.

Structure

· Cross-piece frame under table top in steel plate, legs in tubular steel, round bases in cast iron. Finish, painted grey.
Top
· In wood particleboard (chipboard) with edges and slats in solid walnut. Matte finish.
Underpanel
· MDF with matte white lacquer finish.
· Rests on felt pads.

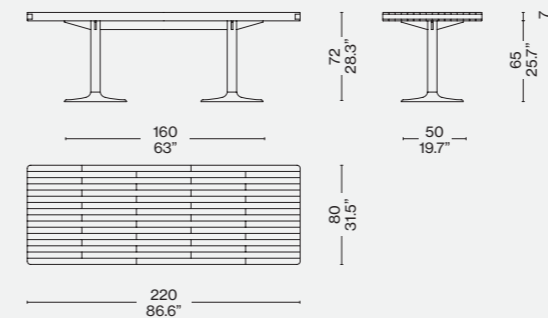
Gestell

· Verstrebungen unter der Tischplatte aus Flachprofil aus Stahl, Beine aus Hohlprofil aus Stahl, runde Füße aus Gusseisen. Oberfläche: Lackierung in der Farbe Grau.
Tischplatte
· Holzfaserplatte (Spanplatte) mit Kanten und Stabverleimung aus massivem Nussbaum. Matte Oberfläche.
Tischplattenauflage
· Aus MDF mit Lackierung in Mattweiß.
· Mit Filzgleitern.

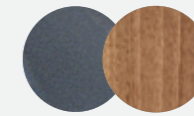
Structure

· Cadre en croix sous le plateau en plaque d'acier, pieds en acier tubulaire, bases rondes en fonte. Finition peinture grise.
Plateau
· En panneau de particules (aggloméré) avec chant et lattes en noyer massif. Finition Mate.
Dessous de plateau
· MDF laqué blanc mat.
· Repose sur des patins en feutre.

011 4G

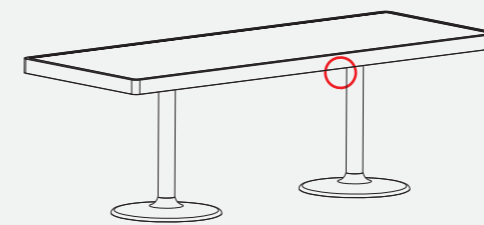


Finire/Finishes/
Ausführungen/Finitions



Basamento ghisa grigia/Base in grey cast iron/Socket aus grauguß/
Piètement fonte grise – Piano noce naturale/Natural walnut top/Platte nußbaum natur/Plateau noyer naturel

Identifying marks and production numbers



Cassina  LC PJ CP N°..... le Corbusier® Jeanneret® Perriand®

ITA

Questo modello con il piano in legno fu messo in produzione da Cassina nel 1985 a seguito di un adattamento di Charlotte Perriand del tavolo del 1934 disegnato con Le Corbusier, e Pierre Jeanneret per l'appartamento parigino di Le Corbusier. Il tavolo elegante e imponente è definito da un basamento in ghisa grigia con piedi circolari, ampi e stabili e ritti slanciati. Su questa struttura portante si appoggia saldamente il piano massiccio in noce naturale. L'impatto scultoreo lo rende un arredo iconico e versatile, facilmente interpretabile sia in scenari classici che moderni.

DEU

Dieses Modell mit Tischplatte aus Holz wird seit 1985 von Cassina produziert, nachdem Charlotte Perriand den Tisch überarbeitet hat, den sie zusammen mit Le Corbusier und Pierre Jeanneret 1934 für die Pariser Wohnung von Le Corbusier entworfen hatte. Der elegante und imposante Tisch ist durch ein Gestell aus Gusseisen mit großen runden und stabilen Füßen und schlanken Tischsäulen charakterisiert. Auf dem tragenden Gestell liegt die Tischplatte aus massivem Nussbaum natur stabil auf. Die skulpturale Wirkung macht diesen ikonischen Tisch zu einem vielseitigen Einrichtungsgegenstand, der sich problemlos sowohl in klassische als auch in moderne Szenarien einfügen lässt.

ENG

Cassina put this model with a wood top into production in 1985, following an adaptation by Charlotte Perriand of the 1934 table designed by Le Corbusier, Pierre Jeanneret for the Paris apartment of Le Corbusier. The elegant, eye-catching table is defined by grey cast iron pedestal bases with broad, stable, circular feet and sleek uprights. Resting upon this support structure is a solid walnut top with natural finish. Its sculptural impact makes this an iconic, versatile piece of furniture, equally appropriate in classic and modern settings.

FRA

Ce modèle avec le plateau en bois a été mis en production par Cassina en 1985 d'après l'adaptation de Charlotte Perriand de la table dessinée avec Le Corbusier et Pierre Jeanneret en 1934 pour l'appartement parisien de Le Corbusier. Cette table à la fois élégante et imposante se distingue par un piétement en fonte grise avec des pieds circulaires, larges et stables, des montants élancés. Un plateau massif en noyer naturel repose sur cette structure porteuse. Son caractère sculptural en fait un meuble emblématique et polyvalent qui convient à des décors aussi bien classiques que modernes.

simon
COLLEZIONE

Designed by

Kazuhide Takahama, 1975

Produced

Cassina, 2013



Struttura

- Doppi pannelli in MDF bordato in PVC incernierati, bloccati fra loro per mezzo di magnete.
- Elemento centrale in MDF.
- Piano in MDF bordato con PVC.

Finitura laccato opaco o laccato lucido nei colori indicati a listino.

Frame

- Double hinged MDF panels, edget in PVC, locked together with magnets.
- Central element in MDF.
- Top in MDF edget in PVC. Finish matt lacquer or glossy lacquer finish (colours as per pricelist).

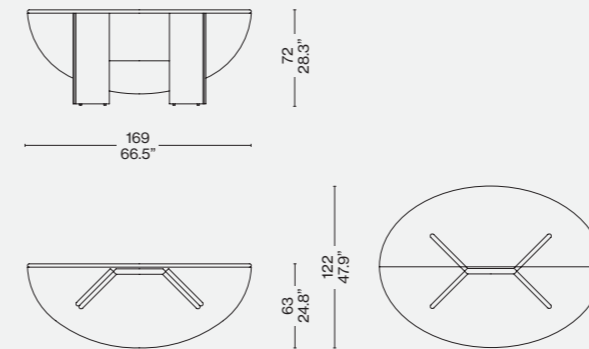
Struktur

- Doppelte Paneele aus MDF mit Rand aus PVC, mit Scharnieren, miteinander durch Magnet blockiert.
- Zentrales Element aus MDF.
- Tischplatte aus MDF mit Rand aus PVC. Ausführung matt oder glänzend lackiert in den Farben laut Preisliste.

Structure

- Doubles panneaux en MDF, bordés de PVC, articulés et bloqués entre eux par un aimant.
- Élément central en MDF.
- Plateau en MDF bordé avec PVC. Finition laqué mat ou laqué brillant dans les couleurs du tarif.

W53



Finiture/Finishes/ Ausführungen/Finitions



Laccato lucido/Polished lacquered/
Glänzend lackiert/Laque brillante –
Petrolio (LP339)



ITA

Kazuhide Takahama crea Antella con una duplice progettualità che all'occorrenza permette di trasformare la consolle in un tavolo dalla forma ellittica. La struttura verniciata in poliester, con finitura lucida specchiante o opaca, evoca l'antichissima tradizione della laccatura già utilizzata su altri prodotti della SimonCollezione. I due semipiani ellittici e gli elementi incernierati, bloccati tra loro mediante un magnete, consentono di piegare o estendere la struttura secondo la disponibilità di ingombro. Il pezzo può essere utilizzato a parete oppure completamente aperto per ottenere una più ampia base di appoggio.

DEU

Kazuhide Takahama entwirft Antella mit einem zweifachen Projektcharakter, der es im Bedarfsfall gestattet, die Konsole in einen Tisch mit elliptischer Form zu verwandeln. Die lackierte Polyesterstruktur mit Spiegelglanz- bzw. matter Optik verweist auf die antike Tradition der Lackierung, die bereits für andere Produkte aus der SimonCollezione verwendet wurde. Die zwei elliptischen Halbflächen und die Scharnierelemente, die durch einen Magnet zusammengehalten werden, gestatten das Um- oder Ausklappen der Struktur je nach verfügbarem Platz. Der Tisch kann an die Wand montiert oder vollkommen ausgeklappt werden, um eine breite Auflagefläche zu erhalten.

ENG

Kazuhide Takahama's Antella is a dual-purpose piece: a console that can be transformed into an oval table. The polyester painted frame, with a gloss or matte finish, is evocative of the ancient art of lacquer work, which was used on other products in the SimonCollezione. The two leaves are hinged and, in the console position, are secured using a magnet. Where space is available they can be opened up to form the table. Against the wall, Antella is a console. In the middle of the floor, it becomes a large table.

FRA

Kazuhide Takahama crée Antella avec une double conceptualité qui, au besoin, permet de transformer la consolle en une table de forme elliptique. La structure peinte en polyester, avec une finition brillante ou mate, évoque l'ancienne tradition de laquage déjà utilisée sur d'autres produits de la SimonCollezione. Les deux demi-tables elliptiques et les éléments articulés, bloqués entre eux par un aimant, permettent de plier ou d'allonger la structure en fonction de l'espace disponible. Ce meuble peut être utilisé contre le mur ou complètement ouvert pour obtenir une base d'appui plus large.



Cassina iMaestri Collection

Designed by

Charles Rennie
Mackintosh, 1905

Produced

Cassina, 1996



ITA

Tavolo ampliabile, esempio di perfetto equilibrio tra classico e contemporaneo, che Charles Rennie Mackintosh progettò nel 1905. L'unicità della struttura in ciliegio naturale deriva dal sistema di apertura sotto il piano, che consente di estendere il tavolo con facilità grazie ad una tavoletta collocata al centro del lato più lungo. Sollevando il piano superiore si possono così estrarre una o entrambe le prolunghe sottostanti per estendere la superficie di appoggio.

DEU

Ein ausziehbarer Tisch, den Charles Rennie Mackintosh im Jahre 1905 entwarf. Ein Beispiel für das perfekte Gleichgewicht zwischen Klassik und Moderne. Die Einzigartigkeit der Struktur aus natürlichem Kirschholz ergibt sich aus dem Öffnungssystem unterhalb der Tischplatte. Es ermöglicht ein einfaches Ausziehen des Tisches mit Hilfe eines schmalen Brettes, das sich in der Mitte der längeren Seite befindet. Durch Hochheben der oberen Platte können eine oder beide darunter befindlichen Verlängerungen ausgezogen werden, um die Auflagefläche zu erweitern.

ENG

An extendable table, exemplifying the perfect balance between classic and contemporary, designed by Charles Rennie Mackintosh in 1905. The unique nature of this natural cherrywood table lies in the mechanism under the table-top that allows the table to be extended, this thanks to the small board located in the middle of the longest side of the top. When the upper table-top is lifted, one or both of the extensions can be added to the table.

FRA

Une table extensible, incarnant l'équilibre parfait entre style classique et contemporain, qui fut conçue par Charles Rennie Mackintosh en 1905. La forme unique de la structure en cerisier naturel est due au système d'ouverture sous le plateau, qui permet d'allonger facilement la table au moyen d'une tablette placée au centre du côté le plus long. En soulevant la planche supérieure, on peut ainsi extraire une des rallonges sous-jacentes ou les deux afin d'agrandir la surface d'appui.

Piano

· Pannello di particelle di legno (Truciolare) impiallacciato ciliegio con bordi in massello.
· Finitura vernice semiopaca, trasparente, poro semiaperto.
· Il piano è dotato di meccanismo di apertura, posto sotto il piano del tavolo. Si aziona estraendo una tavoletta. Il sollevamento del piano superiore permette l'estrazione di una o entrambe le prolunghe sottostanti.
Struttura
· In massello di ciliegio.
· Finitura vernice semiopaca, trasparente, poro semiaperto.

Top

· Wood particles panel (Chipboard) cherry tree veneered with massive wood edges.
· Finishing half-matt, transparent lacquer half-open pore.
· The top is equipped with an opening mechanism under the table top. It works by extracting a little tablet. Uplifting the upper top allows the extraction of one or both underlying extensions.
Structure
· In solid cherry tree wood.
· Finishing half-matt, transparent lacquer half-open pore.

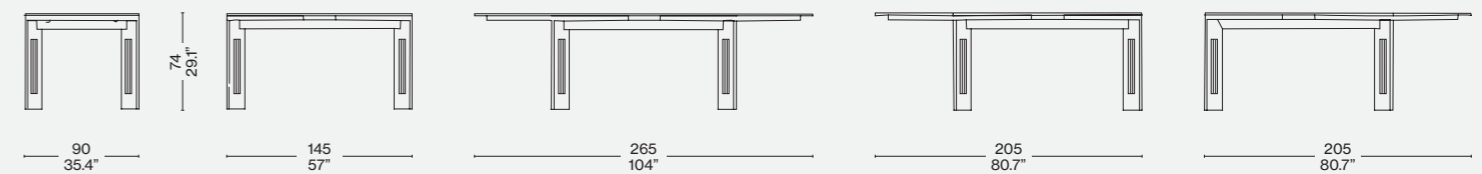
Tischplatte

· Holzfaserplatte (Spanplatte) mit Furnier aus Kirschenholz mit Rändern aus Massivholz.
· Finish Halbglanz-Lack, transparent, halboffene Poren.
· Die Tischplatte ist mit einem Öffnungsmechanismus ausgestattet, der sich unterhalb der Platte befindet. Er wird durch Herausziehen einer Tafel betätigt. Das Hochheben der oberen Tischplatte gestattet das Herausziehen einer oder beider der darunter befindlichen Verlängerungen.
Struktur
· In Kirschen-Massivholz.
· Finish Halbglanz-Lack, transparent, halboffene Poren.

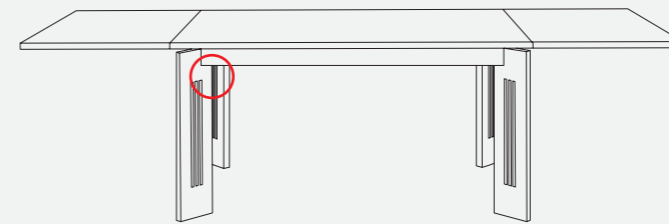
Plateau

· Panneau de particules de bois (aggloméré) plaqué cerisier, avec bords en bois massif.
· Finition peinture semi-mate, transparente, pores semi-ouverts.
· Le plateau est doté d'un mécanisme d'ouverture situé sous le plateau de la table. Pour l'actionner on extrait la tablette. Le soulèvement du plateau supérieur permet l'extraction d'une ou des deux rallonges en dessous.
Structure
· En cerisier massif.
· Finition peinture semi-mate, transparente, pores semi-ouverts.

320

Finiture/Finishes/
Ausführungen/FinitionsCiliegio naturale/Natural cherrywood/
Kirschbaum natur/Cerisier naturel

Identifying marks and production numbers

Cassina  N°..... C. R. Mackin.GA

Designed by
Rodolfo Dordoni, 2016/2019



ITA

Il tavolo Boboli si distingue per le sue geometrie architettonicamente ordinate, in cui la grande sfida costruttiva portata a termine da Cassina risiede nella capacità di rendere stabili le sottili barre elicoidali a sostegno della struttura. Elementi non solo portanti ma anche estetici, che rendono omaggio ai classici giardini all'italiana evocando lo sviluppo verticale della vegetazione. Il movimento sinuoso delle doghe di alluminio ritorto conferisce al design un effetto scultoreo di grande fascino stilistico, dove rigore e fantasia si alleano per sfidare i limiti e la natura della materia. Dopo una serie approfondita di aggiornamenti e rivisitazioni, nel 2016 Cassina mette a punto l'attuale configurazione migliorando i livelli di stabilità e resistenza alla torsione, con conseguente avvistamento del piano alla base. L'eccellenza costruttiva della serie è ulteriormente impreziosita dalle basi in alluminio verniciato disponibili nei colori nero opaco, cromato oro e canna di fucile. È inoltre disponibile una nuova versione con diametro 200 cm e Lazy Susan optional.

ENG

The Boboli table is characterised by its geometrically ordered lines, where the structural challenge facing Cassina was to ensure the stability of the slim-line twisted uprights that form the base. These uprights, both load-bearing and decorative, pay homage to the canons of the classical Italian garden, where plants were often trained vertically. The sinuous form of these aluminium legs confer a sculptural look to the design, where rigour and imagination come together to challenge the limits and the very nature of the material from which they are made. After several updates and revisitations, Cassina presented the latest iteration of the Boboli table in 2016, further improving its stability and resistance by fixing the table-top to the base. The construction excellence of the series is further enhanced by the painted aluminum bases available in matt black, gold chrome and gunmetal. A new version with 200 cm diameter and optional Lazy Susan is also available.

DEU

Der Tisch Boboli hebt sich durch seine architektonisch geordneten Geometrien hervor. Die große bauliche Herausforderung, die Cassina zur Vollendung geführt hat, besteht in der Fähigkeit, den schmalen geschraubten Stangen Stabilität zu verleihen. Sie sind nicht nur tragende, sondern auch ästhetische Elemente, die auf senkrecht hochwachsende Vegetation verweisen, eine Hommage an die klassischen Gärten im italienischen Stil. Die kurvige Bewegung der gewundenen Aluminiumlatten verleiht dem Design einen bildhauerischen Effekt mit starker stilistischer Faszination. Strenge und Phantasie vereinen sich, um die Grenzen und die Natur der Materie herauszufordern. Nach einer Reihe gründlicher Aktualisierungen und Neuinterpretationen gelangt Cassina 2016 zur aktuellen Konfiguration mit Verbesserungen bei Stabilitätsniveau und Torsionswiderstand mit daraus folgender Verschraubung der Basisplatte. Die bauliche Exzellenz der Serie wird durch das neue Finish aus lackiertem Aluminium veredelt, das in den Farben Mattschwarz, verchromtes Gold, Mattgrau erhältlich ist. Eine neue Version mit einem Durchmesser von 200 cm ist ebenfalls erhältlich. Lazy Susan optional.

FRA

La table Boboli se distingue par ses formes géométriques architecturalement ordonnées, et pour lesquelles le grand défi de construction relevé par Cassina réside dans sa capacité à stabiliser les fines barres hélicoïdales qui soutiennent la structure. Des éléments qui ne sont pas seulement portants mais aussi esthétiques, et qui rendent hommage aux jardins classiques à l'italienne en évoquant le développement de la végétation à la verticale. Le mouvement sinuoux des lattes d'aluminium torsadé donne au design un effet sculptural de grand charme stylistique, où la rigueur et la fantaisie s'allient pour défier les limites et la nature de la matière. En 2016, après une série approfondie d'adaptation et de réinterprétations, Cassina actualise sa configuration, en améliorant les niveaux de stabilité et de résistance à la torsion, ce qui se traduit par le vissage du plateau à la base. L'excellence démontrée dans la fabrication de cette série est encore enrichie par les nouvelles finitions en aluminium peint, disponibles dans les couleurs noir mat, chromé or, canon de fusil. Une nouvelle version d'un diamètre de 200 cm est également disponible et Lazy Susan facultatif.

Piano
 · Cristallo extrachiaro non temperato retrolaccato secondo i colori indicati a listino.
 · In marmo bianco di Carrara, in marmo nero Marquiña, in marmo Emperador, in marmo Calacatta o in marmo Sahara Noir. Finitura trasparente opaca o lucido.
 · In MDF impiallacciato e bordato in noce canaletto.
Sottopiano
 · In MDF laccato nero opaco.
Base
 · Lamiera di acciaio e lega di alluminio estruso. Finitura cromatura lucida o verniciatura nei colori indicati a listino.
Appoggi a terra
 · Materiale plastico di colore nero.

Top
 · Extraclear non tempered glass available in the colours listed in the pricelist.
 · In white Carrara marble, black Marquiña marble, Emperador marble, Calacatta marble or Sahara Noir marble. Matte or glossy finishing.
 · In MDF panels, edges and veneer in american walnut.
Under top
 · In MDF painted matte black.
Base
 · Steel plate and extruded aluminium alloy. Finishing polished chrome or paint/polish available in the colours listed in the pricelist.
Feet
 · Black plastic.

Tischplatte
 · Extrahelles Kristallglas, ungehärtet, rückseitig lackiert in den Farben laut Preisliste.
 · Aus weißem Carrara-Marmor, aus schwarzem Marquiña-Marmor, aus Emperador-Marmor, aus Calacatta-Marmor-Marmor oder aus Sahara Noir-Marmor. Transparentes Finish, matt oder glänzend.
 · Holzplatte in MDF-Platten, Kanten und Furnier in amerikanischem Nussbaum.
Unterbauplatte
 · Aus MDF mit mattschwarzer Lackierung.
Basis
 · Stahlblech und extrudierte Aluminiumlegierung.
Finish Glanzverchromung oder Lackierung in den Farben laut Preisliste.
Bodenauflagen
 · Schwarzes Kunststoffmaterial.

Plateau
 · Verre extra-clair non trempé, laqué au verso, selon les couleurs indiquées dans la liste de prix.
 · En marbre blanc de Carrara, en marbre noir Marquiña, en marbre Emperador, en marbre Calacatta, ou en marbre Sahara Noir. Finition transparente mate ou brillante.
 · En bois en MDF, chants et placage en noyer américain.
Dessous de plateau
 · En MDF, laqué noir mat.
Base
 · Tôle d'acier et alliage d'aluminium extrudé. Finition chromé brillant ou bien peint dans les couleurs indiquées dans la liste de prix.
Appuis au sol
 · Matière plastique de couleur noire.

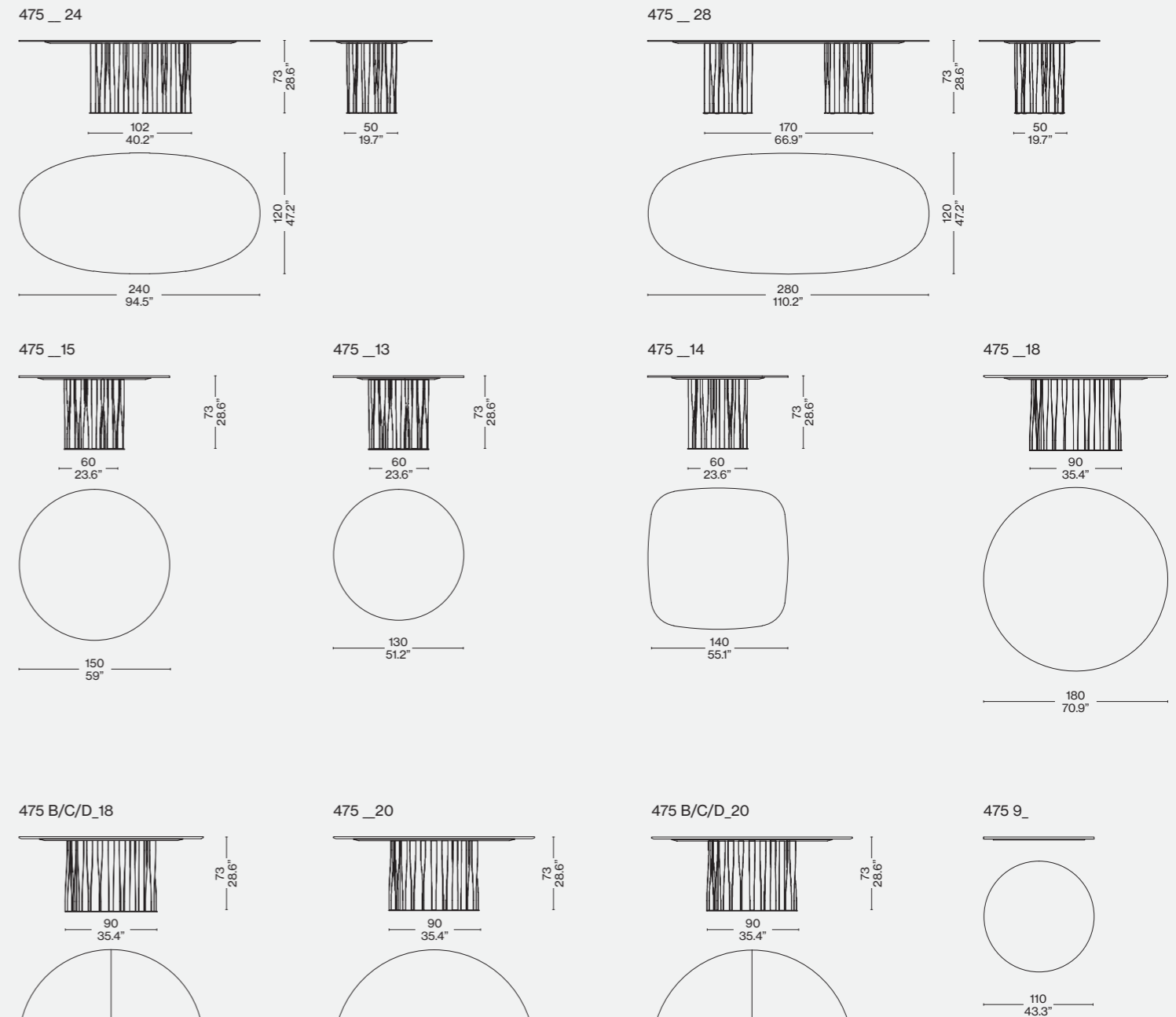
Lazy Susan

Piano
 · Vetro retrolaccato nei colori indicati a listino.
Sottopiano
 Sottopiano in MDF laccato nero.

Top
 · Glass available in the colours listed in the pricelist.
Under top
 · Under-top support in MDF painted black.

Tischplatte
 · Glas, rückseitig lackiert in den Farben laut Preisliste.
Unterbauplatte
 · Unterbauplatte aus MDF mit schwarzer Lackierung.

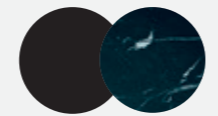
Plateau
 · Verre laqué au verso, selon les couleurs indiquées dans la liste de prix.
Dessous de plateau
 · Dessous de plateau en MDF, laqué noir.



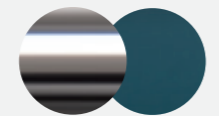
Finiture/Finishes/ Ausführungen/Finitions



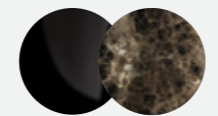
a
 Verniciato canna di fucile/mat gunmetal grey painted/Dunkel grau matt lackiert/vernie gris foncé mat – Vetro petrolio/Oil green glass/Glas erdölgrün/Verre vert pétrole – Lazy Susan: Vetro petrolio/Oil green glass/Glas erdölgrün/Verre vert pétrole



b
 Verniciato nero opaco/mat black painted/schwarz matt lackiert/vernie noir mat – Marmo/Marble/Marmor/Marbre Marquiña



c
 Cromato/Chromed/Verchromt/Chromée – Vetro petrolio/Oil green glass/Glas erdölgrün/Verre vert pétrole



d
 Cromato canna di fucile/Gunmetal grey chromium-plated/Dunkel nickel-grau verchromt/Chromée nickel-gris foncé – Marmo/Marble/Marmor/Marbre Emperador



ITA

L'approccio progettuale che nel 1977 porta Mario Bellini e Cassina a rivestire di cuoio, alla maniera di un abito su misura, la struttura di una sedia, dando vita all'iconica Cab, spinge il grande architetto e l'azienda di Meda a estendere lo stesso linguaggio alla fattura di un tavolo raffinato ed elegante. Cab Tab mette in evidenza l'expertise delle maestranze nella lunga e complessa lavorazione del cuoio. Le diverse parti, tagliate con una macchina a controllo numerico e poi lavorate a mano, sono cucite per creare un rivestimento che calza con maestria lo scheletro metallico del tavolo. Cab Tab è impreziosito da impunture di selleria visibili nelle congiunzioni tra le parti. Il rivestimento si chiude mediante cerniere lampo lungo la parte interna di ciascuna gamba, come un abito su misura. Il tavolo disponibile in molteplici combinazioni, declinate in sei famiglie cromatiche, ha la struttura in cuoio e il piano in marmo o in legno. Quest'ultimo è caratterizzato da un particolare motivo a incrocio realizzato dall'intarsio delle lastre elaborate con maestria dalla falegnameria di Cassina.

ENG

The design approach that in 1977 led Mario Bellini and Cassina to clad the structure of a chair in saddle leather – in the manner of a bespoke suit, breathing life into the iconic Cab – prompted the great architect and the Meda-based company to extend the same aesthetic language to the creation of an elegant, sophisticated table. Cab Tab highlights the expertise of the company's artisans in the lengthy, intricate processing of saddle leather. The various parts, cut with a CNC machine and then worked by hand, are sewn to create a piece of upholstery that is masterfully hand-moulded to the metal skeleton of the table. Cab Tab is embellished with saddlery top-stitching visible in the junctures between the parts. The upholstery is closed with zippers along the inside of each leg, like a custom-made suit. The table is available in many combinations, divided into six colour families; its structure is in saddle leather and the top in marble or wood. The latter features a unique X-shaped marquetry inlay on the veneers skilfully crafted by the Cassina joinery.

DEU

Der Projektansatz, der Mario Bellini und Cassina 1977 dazu gebracht hat, das Gestell eines Stuhls einem Maßanzug gleich mit Kernleder zu beziehen und den ikonischen Stuhl Cab ins Leben zu rufen, bringt den großen Architekten und das Unternehmen aus Meda jetzt dazu, das gleiche Konzept für die Fertigung eines exklusiven und eleganten Tisches umzusetzen. Cab Tab ist Ausdruck der handwerklichen Kunstfertigkeit der Sattler, die für die lange und komplexe Bearbeitung des Kernleders verantwortlich sind. Die verschiedenen Teile werden mit einer CNC-Maschine geschnitten und in Handarbeit zusammengenäht, um einen Bezug zu schaffen, der das Metallskelett des Tisches virtuos bekleidet. Cab Tab zeichnet sich durch die hochwertigen Sattlernähte aus, die an den Verbindungsstellen sichtbar sind. Der Bezug wird mit einem Reißverschluss an der Innenseite der Tischbeine verschlossen und passt perfekt wie ein Maßanzug. Der Tisch ist in zahlreichen Kombinationen in den sechs Farbfamilien erhältlich, mit Gestell aus Kernleder und Tischplatte aus Marmor oder Holz. Die Tischplatte aus Holz weist Intarsien in Form eines exklusiven Kreuzmusters auf, die von der hohen Handwerkskunst der Tischlerei von Cassina zeugen.

FRA

L'approche conceptuelle qui, en 1977, a conduit Mario Bellini et Cassina à recouvrir la structure d'une chaise de cuir de sellerie, à la manière d'un vêtement sur mesure, donnant ainsi le jour à l'iconique Cab, a incité le grand architecte et l'entreprise de Meda à étendre le même langage à la fabrication d'une table raffinée et élégante. Cab Tab témoigne des compétences des artisans dans le processus long et complexe qu'est le travail du cuir de sellerie. Les différentes pièces, découpées à l'aide d'une machine à commande numérique puis travaillées à la main, sont cousues entre elles pour créer un revêtement qui s'adapte parfaitement à la carcasse métallique de la table. Cab Tab est agrémentée de surpiques au point sellier visibles au niveau des jonctions entre les pièces. Le revêtement est fermé par des fermetures à glissière situées sur la longueur interne de chaque pied, à la manière d'un vêtement sur mesure. La table est disponible en de multiples combinaisons réparties en six familles de couleurs. Elle est dotée d'une structure en cuir de sellerie et d'un plateau en marbre ou en bois. Ce dernier est caractérisé par un motif croisé caractéristique, créé par une marqueterie habilement réalisée par les menuisiers de Cassina.

Struttura:

in ferro verniciato nero rivestito in cuoio e piano in marmo, lucido o opaco, o in legno in 6 abbinamenti cromatici:

- Bianco - cuoio avorio opaco, talpa, cognac, naturale e naturale Plus abbinati al piano in rovere naturale, marmo lucido o opaco bianco di Carrara o Calacatta oro;
- Nero - cuoio nero, antracite Plus e grigio abbinati al piano in rovere tinto nero, marmo lucido o opaco nero Marquina o grigio Carnico;
- Ebano - cuoio radica, marrone opaco e tabacco abbinati al piano in noce canaletto, marmo lucido o opaco Sahara Noir o Emperador;
- Rosso - cuoio rosso bulgaro o bordeaux Plus abbinati al piano in noce canaletto o marmo lucido o opaco rosso Levanto;
- Verde - cuoio verde Plus abbinato al piano in marmo lucido o opaco verde Alpi o bianco di Carrara;
- Blu - cuoio blu abbinato al piano in marmo lucido o opaco grigio Carnico.

Structure:

in iron painted black, clad in saddle leather, with top in polished or matte marble, or in wood in 6 colour pairings:

- White - matte ivory, taupe, cognac, natural and natural Plus saddle leather paired with top in natural oak, polished or matte Bianco Carrara or Calacatta Gold marble;
- Black - black, anthracite Plus and grey saddle leather, paired with top in oak stained black, polished or matte black Marquina or Grigio Carnico marble;
- Ebony - briar, matte brown and tobacco saddle leather, paired with top in Canaletto walnut, polished or matte Sahara Noir or Emperador marble;
- Red - Bulgarian red or bordeaux Plus saddle leather, paired with top in Canaletto walnut, or polished or matte Rosso Levanto marble;
- Green - green Plus saddle leather, paired with top in polished or matte Verde Alpi or Bianco Carrara marble;
- Blue - blue saddle leather paired with top in polished or matte Grigio Carnico marble.

Gestell:

aus Metall mit Lackierung in Schwarz, mit Bezug aus Kernleder und Tischplatte aus Marmor glänzend oder matt oder aus Holz in 6 Farbkombinationen:

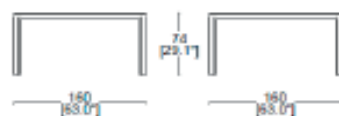
- Weiß - Kernleder Elfenbein matt, Taupe, Cognac, Natur und Natur Plus, kombiniert mit einer Tischplatte aus Eiche natur oder aus Marmor Bianco di Carrara oder Calacatta Oro glänzend oder matt;
- Schwarz - Kernleder Schwarz, Anthrazit Plus und Grau, kombiniert mit einer Tischplatte aus Eiche gebeizt Schwarz, Marmor Nero Marquina oder Grigio Carnico glänzend oder matt;
- Ebenholz - Kernleder Bruyere, Braun matt und Tabak, kombiniert mit einer Tischplatte aus Nussbaum Canaletto oder Marmor Sahara Noir oder Emperador glänzend oder matt;
- Rot - Kernleder Rotbraun oder Bordeaux Plus, kombiniert mit einer Tischplatte aus Nussbaum Canaletto oder Marmor Rosso Levanto glänzend oder matt;
- Grün - Kernleder Grün Plus, kombiniert mit einer Tischplatte aus Marmor Verde Alpi oder Bianco Carrara glänzend oder matt;
- Blau - Kernleder Blau, kombiniert mit einer Tischplatte aus Marmor Grigio Carnico glänzend oder matt.

Structure :

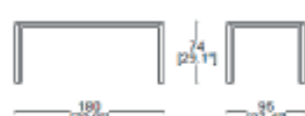
en fer peint en noir recouvert de cuir de sellerie et plateau en marbre, brillant ou mat, ou en bois dans 6 combinaisons de couleurs :

- Blanc - cuir de sellerie ivoire mat, taupe, cognac, naturel ou naturel Plus combiné avec un plateau en chêne naturel, en marbre brillant ou mat Bianco Carrara ou Calacatta Oro ;
- Noir - cuir de sellerie noir, anthracite Plus ou gris combiné avec un plateau en chêne teinté noir, en marbre brillant ou mat Nero Marquina ou Grigio Carnico ;
- Ébène - cuir de sellerie ronce, marron mat ou tabac combiné avec un plateau en noyer canaletto, en marbre brillant ou mat Sahara Noir ou Emperador ;
- Rouge - cuir de sellerie rouge bulgare ou bordeaux Plus combiné avec un plateau en noyer canaletto ou en marbre brillant ou mat Rosso Levanto ;
- Vert - cuir de sellerie vert Plus combiné avec un plateau en marbre brillant ou mat Verde Alpi ou Bianco Carrara ;
- Bleu - cuir de sellerie bleu combiné avec un plateau en marbre brillant ou mat Grigio Carnico.

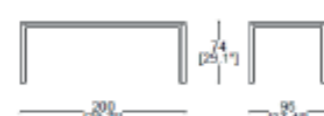
424 16



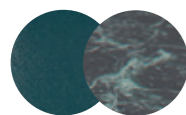
424 18



424 20



424 24

**Finiture/Finishes/Ausführungen/Finitions**

a

Piano in marmo verde Alpi/Alpi green marble top/Alpi grün marmor Platte/ plateau en marbre vert Alpi
Struttura in cuoio verde/saddle green leather structure/Grün Lederstruktur/ structure en cuir vert



Hommage
à Pierre Jeanneret

Produced
Cassina, 2019



ITA

L'inclusione nella lista del patrimonio mondiale Unesco avvenuta nel 2016 ha suscitato un grande interesse verso il Capitol Complex di Le Corbusier, una straordinaria opera architettonica realizzata a Chandigarh nel 1951 per celebrare l'indipendenza di una nazione che si apre alla modernità. Tra gli arredi utilizzati nell'edificio dell'Assemblea legislativa si trova questo tavolo per conferenze di grandi dimensioni. Quasi a evocare le funzioni solenni del luogo questo modello ha una base costituita da due importanti e grafici elementi in massello dalla caratteristica forma a "cornes entrecroisées". La riedizione Cassina propone, oltre alla storica versione con piano e struttura in teak, tre versioni in rovere naturale, tinto nero e tinto noce scuro, e l'opzione di piano in vetro in diverse misure.

DEU

Die Aufnahme in die Unesco-Welterbeliste im Jahre 2016 hat großes Interesse am Capitol Complex von Le Corbusier erweckt: ein außerordentliches architektonisches Werk, das 1951 in Chandigarh verwirklicht wurde, um die Unabhängigkeit einer Nation zu zelebrieren, die sich gegenüber der Moderne öffnet. Zu den Einrichtungsgegenständen, die im Gebäude der Gesetzgebenden Versammlung verwendet wurden, zählt dieser große Konferenztisch. Dieses Modell weist eine Basis aus zwei bedeutenden grafischen Elementen aus Massivholz mit der charakteristischen Form von „cornes entrecroisées“ auf, so als ob es die feierlichen Funktionen des Ortes evozieren wollte. Cassina bietet diese Neuauflage in der historischen Version mit Tischplatte und Struktur aus Teak und in drei Varianten an – Eiche natur, Eiche schwarz, Eiche dunkel nussbaum gebeizt – sowie die Option mit Glasplatte in unterschiedlichen Größen.

ENG

The inclusion of the UNESCO World Heritage List in 2016 has aroused great interest in Le Corbusier's Capitol Complex, an extraordinary architectural work created in Chandigarh in 1951 to celebrate the independence of a nation open to modernity. Among the furniture used in the Legislative Assembly building is this large conference table. Almost as if to evoke the solemn functions of the place, this model has a base made up of two important and graphic solid wood elements with a characteristic "cornes entrecroisées" shape. In addition to the historic version with teak top and structure, the Cassina re-edition offers three versions in natural, stained black and stained dark walnut oak and the option of a glass top in different sizes.

FRA

L'entrée du Capitol Complex de Le Corbusier dans la liste du patrimoine mondiale de l'UNESCO en 2016 a suscité un grand intérêt pour ce dernier. Il s'agit d'une extraordinaire œuvre architecturale réalisée à Chandigarh en 1951 pour célébrer l'indépendance d'une nation qui s'ouvrait à la modernité. Parmi les meubles utilisés dans l'édifice de l'Assemblée législative, on trouve cette table de conférence de grandes dimensions. Comme pour évoquer les fonctions solennelles de ce lieu, la base de ce modèle est constituée de deux éléments importants et graphiques en bois massif, à la forme caractéristique en « cornes entrecroisées ». La réédition Cassina propose, en plus de la version historique avec plateau et structure en teck, trois variantes chêne naturel, teinté noir et teinté noyer foncé, et l'option d'un plateau en verre de différentes dimensions.

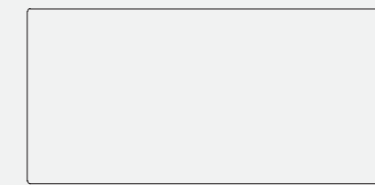
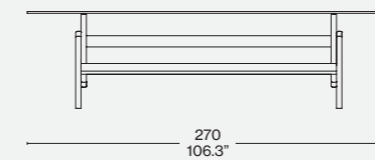
Piano:
· Pannello in tamburato, impiallacciatura con lastre di teak o rovere e bordi in massello nelle finiture indicate a listino.
· Piano vetro float temperato, spessore 15 mm.
Base:
· Legno massello di teak burma o rovere nelle finiture indicate a listino
· Piedino
· In materiale plastico di colore nero

Top:
· Honeycomb panel, veneered with sheets of teak or oak, edged in solid wood in the finishes shown on the price list.
· Top in tempered float glass, 15 mm thick.
Base:
· Solid Burma teak or oak, in the finishes shown on the price list
· Feet
· In black plastic

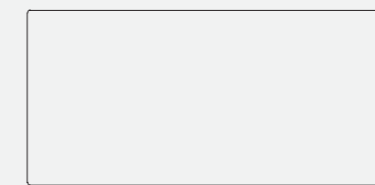
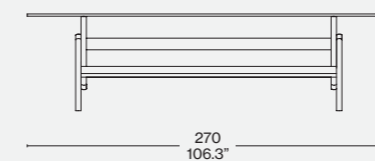
Tischplatte:
· Wabenplatte mit Furnier aus Teakholz- oder Eichenplatte mit Massivholzkanten in den Oberflächen nach Preisliste.
· Tischplatte aus 15 mm dickem Sicherheits-Floatglas.
Gestell:
· Massivholz Burma-Teak oder Eiche in den Oberflächen nach Preisliste.
· Aus schwarzem Kunststoff

Plateau :
· Panneau en nid d'abeille, plaqué teck ou chêne et chants en bois massif dans les finitions figurant dans la liste des produits.
· Plateau en verre flotté trempé, épaisseur 15 mm.
Piètement :
· Bois massif de teck de Birmanie ou de chêne dans les finitions figurant dans la liste des produits.
Embouts de pied
· En matériau plastique noir

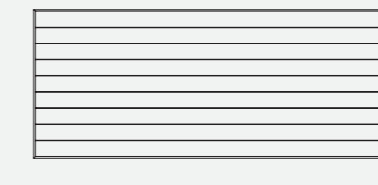
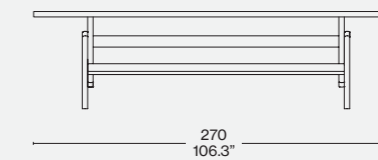
056 02/12/22



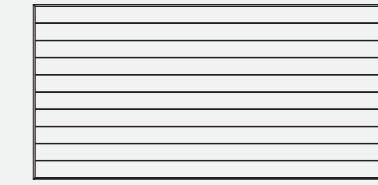
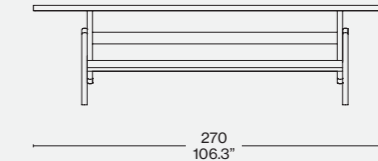
056 32/42/52



056 01/11/21



056 31/41/51



Finiture/Finishes/
Ausführungen/Finitions



a

Teak — Piano vetro float/Float glass top/Platte aus floatglas/Plateau verre flotté



b

Rovere tinto nero/Oak stained black/Eiche schwarz gebeizt/Chêne teinté noir — Piano vetro float/Float glass top/Platte aus floatglas/Plateau verre flotté



Cassina iMaestri Collection

Designed by

Franco Albini, 1950

Produced

Cassina, 2008



Piano

- Pannello truciolare, bordi in legno massello di frassino o noce canaletto (vedi listino) e impiallacciatura di frassino o noce canaletto.

Base

- Legno massello di frassino o noce canaletto (vedi listino).
- Parti metalliche a vista in ottone brunito nero.

Finiture

- Frassino tinto nero tinta e finitura opaca.
- Frassino naturale tinta e finitura opaca.
- Noce Canaletto tinta e finitura opaca.

Top

- Chipboard panel, edges in massive ash or American walnut wood (see price-list) and ash or american walnut veneered.

Base

- Massive ash or American walnut wood (see price-list).
- Visible metal parts in black burnished brass.

Finishing

- Black stained ash paint and matt finishing.
- Natural ash paint and matt finishing.
- American walnut paint and matt finishing.

Tischplatte

- Paneel aus Spanplatte, Ränder aus Massivholz Esche oder amerikanischer nussbaum (siehe Preisliste) und Furnier aus Esche oder amerikanischer nussbaum.

Basis

- Massivholz Esche oder amerikanischer nussbaum (siehe Preisliste).
- Sichtbare Metallteile aus schwarz brüniertem Messing.

Finish-Versionen

- Esche schwarz gefärbt Farbe und Finish matt.
- Esche natur Farbe und Finish matt.
- amerikanischer nussbaum Farbe und Finish matt.

Plateau

- Panneau aggloméré, bords en frêne ou noyer américain massif (voir liste de prix) et placage en frêne ou noyer américain.

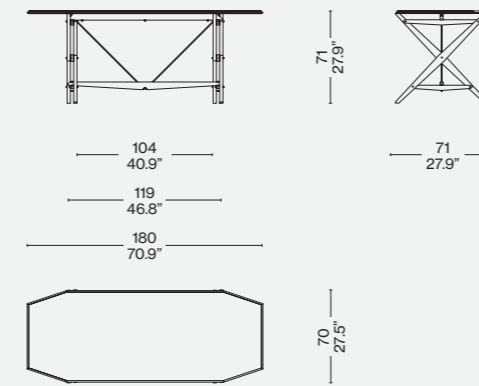
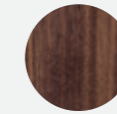
Base

- Frêne massif ou noyer américain massif (voir liste des prix).
- Pièces métalliques apparentes en laiton bruni noir.

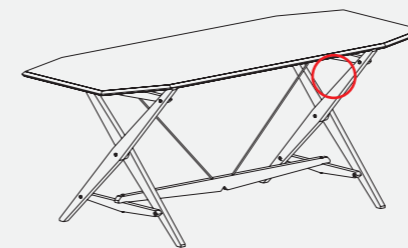
Finitions

- Frêne teinté noir teinture et finition mate.
- Frêne naturel teinture et finition mate.
- Noyer américain teinture et finition mate.

833 02 -10- 11

Finiture/Finishes/
Ausführungen/FinitionsNoce canaletto/American walnut/
Amerikanischer nussbaum/Noyer
américain

Identifying marks and production numbers

Cassina  N°..... 

ITA

Un tavolo dalle forme minimali e dall'aspetto estremamente leggero, che mette in luce la ricerca rigorosa compiuta dal maestro e la sapienza avanzata dell'azienda nella lavorazione del legno. La struttura basata sulle tensioni contrapposte rivela un effetto di apparente provvisorietà ottenuto mediante la riduzione del volume e del peso degli elementi. Il pezzo è assemblato con due tiranti tenditori in ottone brunito che fungono anche da controventature. Il delicato processo di montaggio, realizzato a regola d'arte dai falegnami, riassume l'eccellenza di Cassina offrendo un'interpretazione formale estremamente raffinata. Una visione di eleganza in cui la cura dei dettagli è ulteriormente definita dalla minuteria metallica e dalla bordatura perimetrale del tavolo.

DEU

Ein Tisch mit minimalistischen Formen und mit besonders leichtem Aussehen. Er unterstreicht die rigorose Recherche des Maestro und das meisterliche Können der Firma bei der Holzverarbeitung. Die auf entgegengesetzten Spannungen basierende Struktur gibt den Effekt eines anscheinenden Provisoriums preis, der dank der Reduzierung des Volumens und des Gewichts der Elemente erzielt wird. Das Teil wird durch zwei Zugstangen aus brüniertem Messing zusammengehalten, die auch als Verstrebungen fungieren. Der heikle Montagevorgang, der von Tischlern nach allen Regeln der Kunst ausgeführt wird, ist die Zusammenfassung der Exzellenz von Cassina und bietet eine besonders raffinierte formelle Auslegung. Eine Ansicht von Eleganz, bei der die Liebe zum Detail durch die metallischen Kleinteile und die Einfassung rund um den Tisch noch mehr betont wird.

ENG

This table, with its minimal lines and an extremely light look, underscores the extensive thought, by Franco Albini, and the advanced wood-working skills, by Cassina, that went into its creation. Its stability based on the principle of opposing forces, the frame looks improvised, volumes and weights having been reduced. Cavalletto, which means trestle in English is assembled using two tensioning rods in burnished brass that also serve for bracing. The intricate construction process, executed by the carpenters, illustrates the excellence of the wood-working skills of the craftsmen of Cassina offering an extremely refined interpretation of form, this vision of elegance shows Cassina's customary attention to detail extending to the metal parts, not to mention the border trim on the table-top.

FRA

Une table aux formes minimales et à l'aspect extrêmement léger, qui met en évidence la recherche rigoureuse menée par le maître et le savoir-faire avancé de l'entreprise dans le travail du bois. La structure basée sur des tensions opposées révèle un effet apparemment provisoire obtenu en réduisant le volume et le poids des éléments. La table est assemblée avec deux tirants de tension en laiton bruni qui servent également de contreventements. Le délicat processus d'assemblage, réalisé dans les règles de l'art par les menuisiers, résume l'excellence du Cassina en proposant une interprétation formelle extrêmement raffinée. Une vision d'élégance dans laquelle l'attention aux détails est soulignée par la menuiserie métallique et par la bordure périmétrale de la table.



Cassina iMaestri Collection

Designed by

Carlo Scarpa e Marcel Breuer, 1969

Produced

Cassina, 2013



Piano

· In vetro float con lati smussati a filo lucido e spigoli raggianti.
· In marmo bianco Carrara o Marmo nero Marquiña e spigoli raggianti.

Base

· Piedi sagomati monolitici in marmo bianco Carrara o Marmo nero Marquiña.
· Piastre in ottone brunito incollate al piano in cristallo e adagiate su feltri in lana cotta.
· Accoppiamento con perni in nylon e boccole di ottone.
Piedini
· In materiale plastico.

Top

· Float glass, bevelled sides with bright wire and radial corners.
· Made with white Carrara marble or black Marquiña marble, rounded edges.
Base
· Shaped monolithic feet in white Carrara marble or black Marquiña marble.
· Brass burnished plates glued to the glass top and placed on boiled wool felts.
· Top-Feet connection with nylon pins and brass ferrules.
Feet
· Floor support in plastic material.

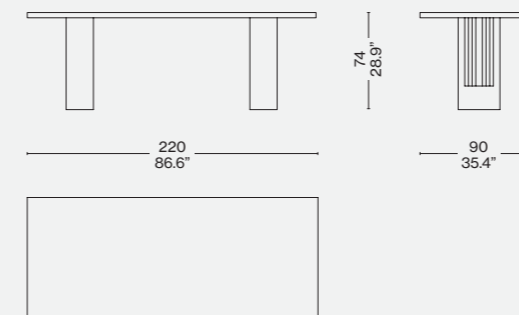
Tischplatte

· Aus Floatglas mit abgerundeten Seiten mit Glanzdraht und abgerundeten Kanten.
· Aus weißem Carrara-Marmor oder schwarzem Marquiña-Marmor und abgerundeten Kanten.
Basis
· Geformte Monolith-Füße aus weißem Carrara-Marmor oder schwarzem Marquiña-Marmor.
· Platten aus brüniertem Messing, die an die Tischplatte aus Kristallglas geklebt sind und auf Filzauflagen aufliegen.
· Verbund mit Nylonbolzen und Messinghülsen.
Füßchen
· Aus Kunststoffmaterial.

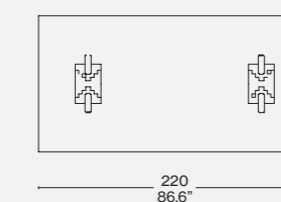
Plateau

· En verre flotté avec côtés émoussés avec profil poli et coins arrondis.
· En marbre blanc de Carrara ou marbre noir Marquiña et coins arrondis.
Base
· Pieds façonnés monolithiques en marbre blanc de Carrara ou noir Marquiña.
· Plaques en laiton brunies collées au plateau de verre, et posées sur des filtres en laine bouillie.
· Assemblage avec des pivots en nylon et des douilles en laiton.
Embouts
· En matière plastique.

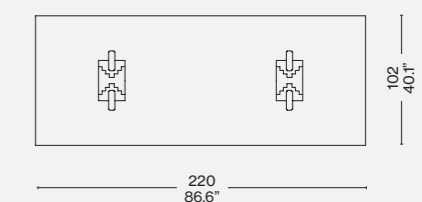
W04 51-53



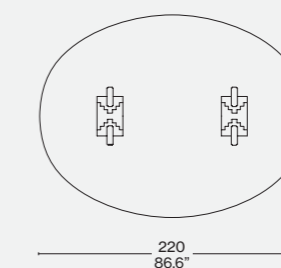
W04 01-03



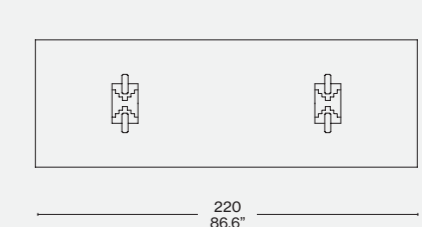
W04 11/13



W04 31/33

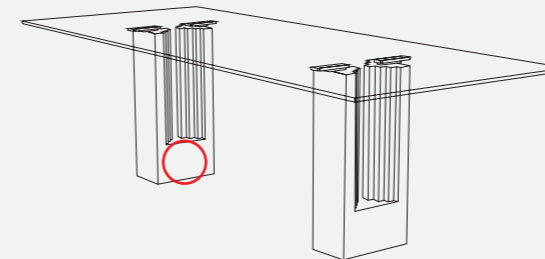


W04 21/23

Finiture/Finishes/
Ausführungen/Finitions

Marmo/Marble/Marmor/Marbre Carrara –
Piano vetro float/Float glass top/Platte aus
floatglas/Plateau verre flotté

Identifying marks and production numbers



Cassina N°..... *P. Scarpa*



ITA

Delfi fa parte della collezione Ultrarazionale lanciata nel 1968, composta da pezzi scultorei realizzati da Carlo Scarpa prestando estrema attenzione ai dettagli, alle lavorazioni e alla selezione dei materiali. Il tavolo è una riprogettazione di un modello razionalista creato da Marcel Bauer negli anni '30 per la casa bolognese di Dino Gavina. Alla fine degli anni '60 Scarpa iniziò a rivalutare la concezione originaria apportando alcune variazioni condivise con l'autore. In seguito, nel 2009, Tobia Scarpa propose una nuova variante con piano in cristallo che metteva in vista i raffinati sostegni in ottone e le scanalature delle basi in marmo facendo risaltare l'eleganza delle forme.

DEU

Delfi gehört zur Kollektion Ultrarazionale, die 1968 ins Leben gerufen wurde. Sie umfasst skulpturenhafte Stücke von Carlo Scarpa, bei denen besonders viel Augenmerk auf die Details, die Verarbeitungen und die Auswahl der Materialien gelegt wurde. Der Tisch ist ein Neuentwurf des rationalen Modells, das Marcel Breuer in den 30er Jahren für Dino Gavinas Wohnung in Bologna entworfen hatte. Gegen Ende der 60er Jahre begann Scarpa mit einer Umwertung des ursprünglichen Konzepts und nahm einige Veränderungen vor, mit denen der Autor einverstanden war. 2009 bot dann Tobia Scarpa eine neue Variante mit Tischplatte aus Kristallglas an, die den Blick auf die raffinierten Stützen aus Messing und die Kannelierung der Marmorbasis freigibt und die Eleganz der Formen betont.

ENG

Delfi forms part of the Ultrarazionale collection, which was launched in 1968, and is composed of sculptural pieces designed by Carlo Scarpa, typified by his signature attention to detail and choice of materials. This table is a re-design of a Rationalist model created by Marcel Breuer in the 1930s for Dino Gavina's residence in Bologna. At the end of the 1960s, Scarpa began to re-examine the original concept, effecting some variations, in agreement with the designer. In 2009, Tobia Scarpa, Carlo Scarpa's son, suggested yet another variation: this time, a glass table-top so as to highlight the elegant brass supports and the fluting on the marble bases, the better to see the formal elegance of the piece.

FRA

Delfi fait partie de la collection Ultrarazionale lancée en 1968, composée de pièces sculpturales réalisées par Carlo Scarpa avec une extrême attention aux détails, au travail et à la sélection des matériaux. La table est une reconception d'un modèle rationaliste créé par Marcel Bauer dans les années 1930 pour la maison de Dino Gavina à Bologne. Vers la fin des années 60, Scarpa a commencé à réévaluer le concept original, en y apportant quelques modifications partagées avec l'auteur. Puis, en 2009, Tobia Scarpa a proposé une nouvelle variante avec un plateau en verre qui rendait apparents les supports en laiton raffinés et les rainures des bases en marbre, soulignant ainsi l'élégance des formes.



Cassina iMaestri Collection

Designed by

Carlo Scarpa, 1968

Produced

Cassina, 2013



ITA

Un caposaldo del design italiano, una struttura scultorea divenuta emblema del movimento "Ultrarazionale" che verso la fine degli anni '60 suggerì il superamento dei limiti imposti dal razionalismo e il recupero dei valori estetici tradizionali. Parte della Collezione Cassina, il tavolo Doge è stato aggiornato attraverso l'introduzione di nuovi trattamenti e materiali che nel tempo hanno segnato l'evoluzione e l'attualizzazione del modello storico. La base architettonica in alluminio o in acciaio satinato, definita da profili piatti a forte spessore, costituisce la parte essenziale del tavolo, mentre l'anima elegante e raffinata del meccanismo di appoggio acquista visibilità centrale attraverso la trasparenza del vetro o marmo. L'attuale proposta include cinque dimensioni ispirate al primo progetto realizzato da Scarpa, disponibili sia con piano in vetro.

DEU

Ein Eckpfeiler des italienischen Design, eine skulpturenhafte Struktur, die zum Emblem der „ultrarationalen“ Bewegung geworden ist. Diese setzte sich gegen Ende der 60er Jahre dafür ein, die vom Rationalismus auferlegten Grenzen zu sprengen, sowie die traditionellen ästhetischen Werte zurückzuerobern. Der Tisch Doge ist Teil der SimonCollezione von Cassina und wurde durch die Einführung neuer Bearbeitungen und Materialien aktualisiert, die im Laufe der Zeit die Evolution und Aktualisierung des historischen Modells geprägt haben. Die architektonische Basis aus Aluminium oder satiniertem Stahl, die durch flache Profile mit hoher Dicke definiert wird, stellt den wesentlichen Bestandteil des Tisches dar, während die elegante und raffinierte Weise des Auflagemechanismus dank der Transparenz der Glasplatte im Mittelpunkt der Sichtbarkeit steht. Das aktuelle Angebot umfasst fünf Abmessungen, die durch das erste Projekt von Scarpa inspiriert werden. Sie sind sowohl mit Tischplatte aus Glas oder Marmor.

ENG

A veritable masterpiece of the Italian design tradition, this sculpture-like table became, in the late-1960s, the emblem of the "Ultrarazionale" movement which, shrugging off the restraints imposed by the Rationalists, aimed to re-embrace traditional aesthetic values. Part of Cassina's Simon Collection, the Doge table has been revisited with new textures and new materials. The architectural aluminium or satin-finish steel base, set off by the flat wide profiles, is the essential part of the table, while the elegantly refined mechanism linking top to base can be seen from above, through the glass of the table top. The new-look Doge table is available in five sizes, all taking their cue from Carlo Scarpa's original design, with the table top being available in glass or marble.

FRA

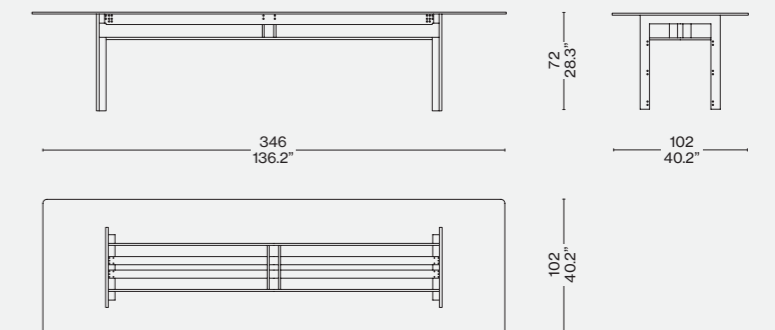
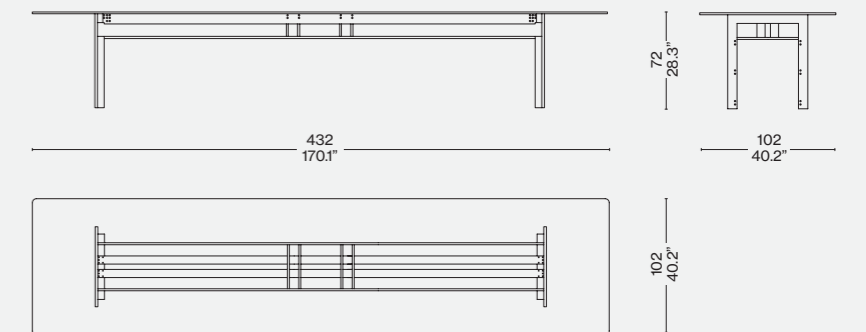
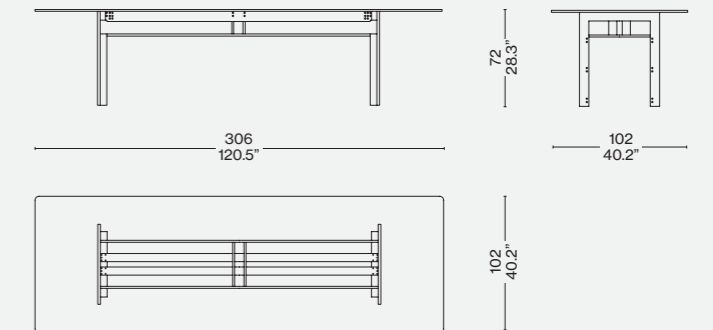
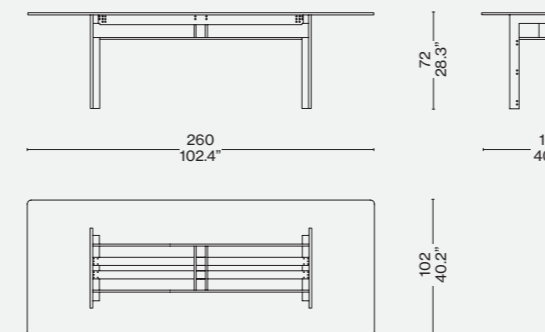
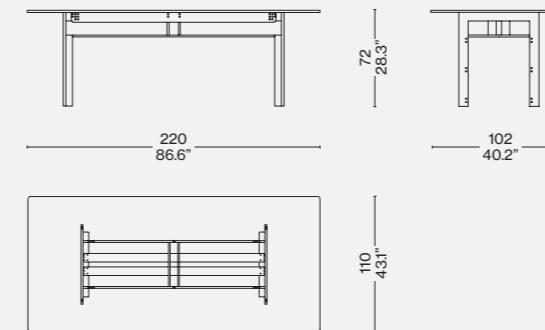
Un fondement du design italien. Cette structure sculpturale devient l'emblème du mouvement « Ultrarationnel » vers la fin des années 60. Elle suggère de dépasser les limites imposées par le rationalisme et de revenir vers des valeurs esthétiques traditionnelles. Partie intégrante de la SimonCollezione de Cassina, la table Doge a été actualisée par l'introduction de nouveaux traitements et matériaux qui, au fil du temps, ont marqué l'évolution et la mise à jour du modèle historique. La base architecturale en aluminium ou en acier satiné, définie par des profils plats à forte épaisseur, est la partie essentielle de la table. L'âme élégante du mécanisme de support acquiert une visibilité centrale grâce à la transparence du verre. Doge est proposée, aujourd'hui, en cinq dimensions inspirées du premier projet réalisé par Scarpa, disponibles aussi bien avec le plateau en verre ou en marbre.

Struttura
 · In metallo satinato protetta con vernice trasparente.
 · In alluminio anodizzato nei colori indicati a listino.
 · Viti brunate a vista.
 · Inserti distanziatori in ottone.
Piano
 · In vetro float o fumè antracite con lati smussati a filo lucido e spigoli raggianti.
 · In marmo bianco Carrara o nero Marquiña.
Finitura
 · Trasparente opaca.
Piedini
 · In gomma nera.

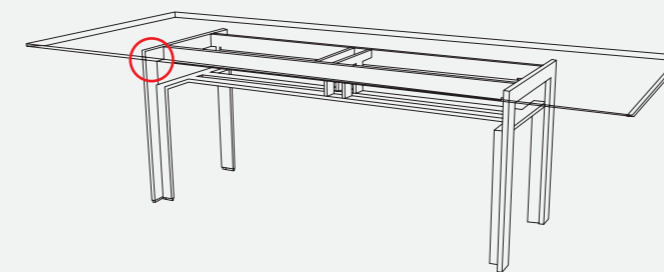
Structure
 · Brushed metal frame lacquered over with protective transparent gloss.
 · Anodized aluminium frame (colours as per pricelist).
 · Visible burnished screws.
 · Decorative brass spacer inserts.
Top
 · Float or fumè anthracite glass, bevelled sides with bright wire and radial corners.
 · In white Carrara marble or black Marquiña marble.
Finishes
 · Low gloss polyester finishing.
Feet
 · In black rubber.

Struktur
 · Aus satiniertem Metall, mit transparenter Schutzlackierung.
 · Aus anodisiertem Aluminium oder in den Farben laut Preisliste.
 · Sichtbare brünierte Schrauben.
 · Abstandhalter-Einsätze aus Messing.
Tischplatte
 · Aus Floatglas oder Rauchglas Anthrazit mit abgerundeten Seiten mit Glanzdraht und gerundeten Kanten.
 · Aus weißem Carrara-Marmor oder schwarzem Marquiña-Marmor.
Finish
 · Transparent, matt.
Füßchen
 · Aus schwarzem Gummi.

Structure
 · En métal satiné protégée par du vernis transparent.
 · En aluminium anodisé, dans les couleurs indiquées sur la liste des prix.
 · Vis brunies apparentes.
 · Inserts écarteurs en laiton.
Plateau
 · De verre flotté ou fumé en couleur anthracite avec côtés émoussés avec profil poli et coins arrondis.
 · En marbre blanc de Carrara ou noir Marquiña.
Finition
 · Transparente mate.
Embouts
 · En caoutchouc noir.



Identifying marks and production numbers



Cassina N°..... P. / m

Novità/News/Neuheit/
Nouveauté 2023



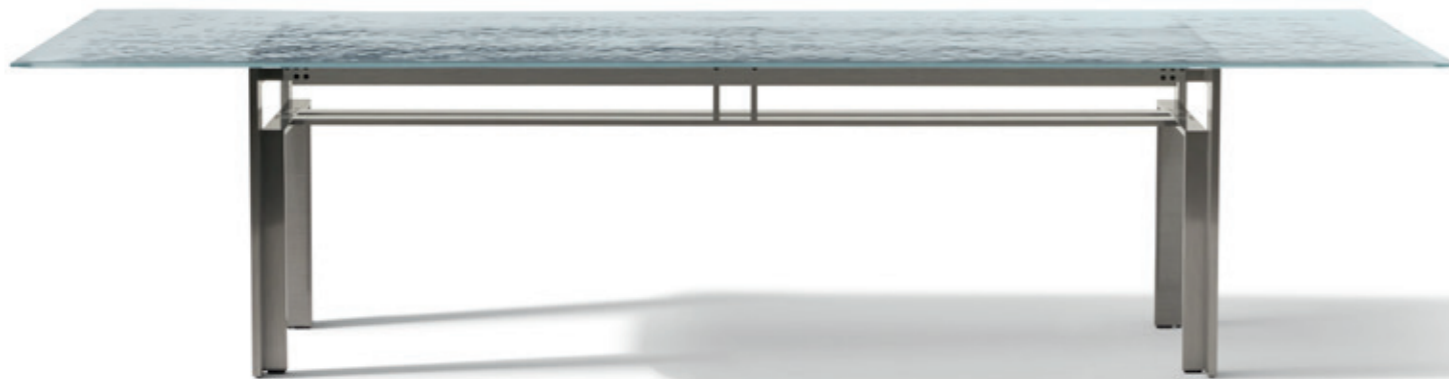
Cassina iMaestri Collection

Designed by

Carlo Scarpa, 1968

Produced

Cassina, 2023



ITA

In stretta collaborazione con Tobia Scarpa, figlio del Maestro, Cassina presenta il tavolo Doge, disegnato nel 1968, in una nuova edizione limitata di 50 pezzi chiamata Doge Laguna per celebrare l'ingresso di Carlo Scarpa nella Collezione Cassina iMaestri. Tobia Scarpa vuole portare nel design le suggestioni della Laguna veneziana attraverso una creazione di altissima manifattura: le increspature delle acque veneziane affiorano nel piano in vetro extra-chiaro del tavolo. In un omaggio all'antica arte vetraria, i riflessi delle onde sono ricreati in una nuova finitura attraverso elaborate lavorazioni. La lastra viene sabbiata per donare opacità alla materia e successivamente ricotta: un processo che permette di creare l'effetto distintivo del piano, rendendolo materico e mosso. La raffinatezza del vetro viene ulteriormente valorizzata dalla bisellatura del piano, una lavorazione perimetrale che assottiglia il contorno e dà forma a una cornice cristallina trasparente, un dettaglio sofisticato che crea un contrasto con la parte centrale del tavolo. Disponibile in due dimensioni, Doge mantiene l'iconica base scultorea in acciaio che esalta il carattere architettonico del tavolo.

DEU

In enger Zusammenarbeit mit Tobia Scarpa, dem Sohn des Meisters, präsentiert Cassina den 1968 entworfenen Tisch Doge in einer neuen limitierten Auflage von 50 Stück mit der Bezeichnung Doge Laguna, um die Aufnahme von Carlo Scarpa in die Kollektion Cassina iMaestri zu feiern. Tobia Scarpa möchte die Eindrücke der venezianischen Lagune mit einer Kreation, die höchste Handwerkskunst erforderlich macht, in das Design integrieren: Die Kräuselungen des Wassers in Venedig finden Ausdruck in der Tischplatte aus extraweißem Glas. Als Hommage an die antike Glaskunst wurden die Reflexe der Wellen mit aufwändigen Bearbeitungen in einer neuen Oberfläche nachgebildet. Die Glasplatte wird sandgestrahlt, um dem Material Mattheit zu verleihen, und anschließend erneut geschmolzen. Mit diesem Prozess wird der unverwechselbare Effekt der Tischplatte geschaffen, die sich materisch und bewegt präsentiert. Die Eleganz des Glases wird durch die Gehrung der Tischplatte unterstrichen, eine Bearbeitung, bei der die Kanten der Tischplatte leicht abgeschrägt werden, wodurch die Tischplatte einen transparenten kristallinen Rahmen erhält, ein exklusives Detail, das einen Kontrast zum zentralen Teil des Tisches schafft. Doge ist in zwei Größen verfügbar und behält sein ikonisches skulpturales Gestell, das den architektonischen Charakter des Tisches betont.

ENG

To celebrate the induction of Carlo Scarpa into the Cassina iMaestri Collection, and in close collaboration with Tobia Scarpa, son of the Maestro, Cassina introduces the Doge table, designed in 1968, in a new 50-piece limited edition named Doge Laguna. Tobia Scarpa incorporates the atmosphere of the Venice Lagoon into the design through a work of the finest craftsmanship: the rippling waves of the Venetian waters rise to the surface in the extra-clear glass table top. In a tribute to the ancient glass art, the reflections of the waves are captured through a new complex type of workmanship. The sheet is sand blasted to bring a matte finish to the glass and then fired again – a process that allows the creation of the distinctive appearance of the top, lending it texture and movement. The refinement of the glass is further enhanced by bevelling – a perimeter edging that thins the contours and forms a transparent crystalline frame – a sophisticated detail that contrasts with the central part of the table. Available in two sizes, Doge retains its iconic sculptural steel base that highlights the architectural character of the table.

FRA

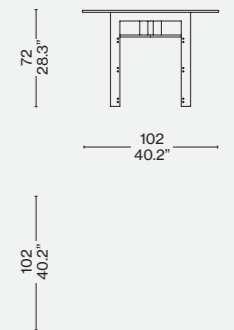
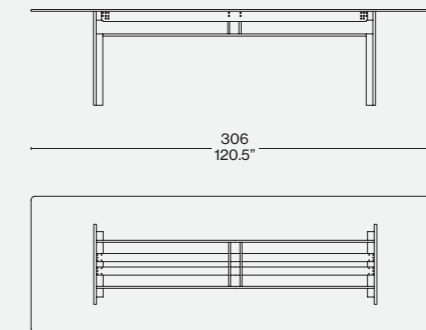
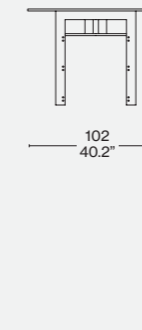
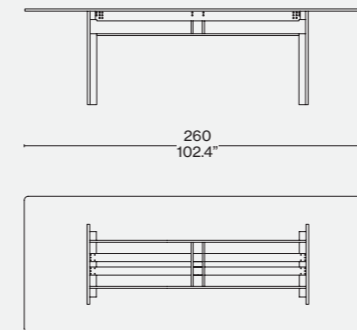
En étroite collaboration avec Tobia Scarpa, le fils du Maestro, Cassina présente la table Doge conçue en 1968 dans une nouvelle édition limitée à 50 pièces, appelée Doge Laguna pour célébrer l'entrée de Carlo Scarpa dans la Collection Cassina iMaestri. Tobia Scarpa souhaite intégrer les suggestions de la lagune vénitienne dans le design avec une création de la plus haute qualité artisanale : les ondes de la lagune vénitienne affluent dans le plateau en verre extra-clair de la table. En hommage à l'art ancestral de la verrerie, les reflets des vagues sont recréés dans une nouvelle finition par le biais d'une technique élaborée. La plaque est sablée pour opacifier le matériau puis recuite. Ce processus permet de créer l'effet caractéristique du plateau et lui apporte de la texture et du mouvement. Le raffinement du verre est rehaussé par le biseautage du plateau, un usinage qui amincit le contour et façonne un cadre cristallin transparent, un détail sophistiqué qui crée un contraste avec la partie centrale de la table. Disponible en deux tailles, Doge conserve l'icône piétement sculptural en acier qui souligne le caractère architectural de la table.

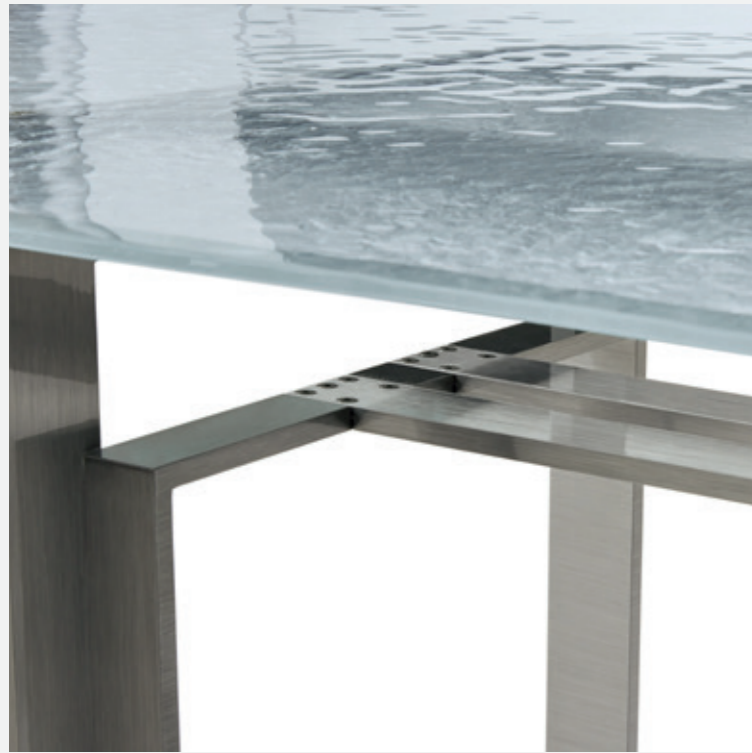
Materiali
· Piano in vetro extra-chiaro
ondulato sabbiato.
· Struttura in acciaio.

Materials
· Top in extra-clear glass, rippled,
sand blasted.
· Structure in steel.

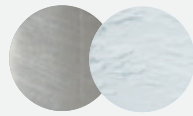
Materialien
· Tischplatte aus gewelltem
sandgestrahltem extraweißem Glas.
· Gestell aus Stahl.

Matériaux
· Plateau en verre extra-clair ondulé
sablé.
· Structure en acier.





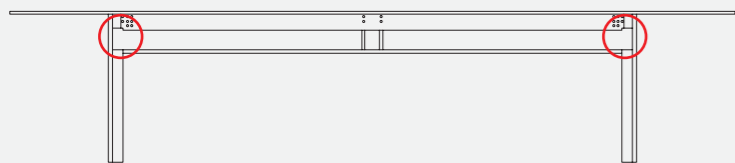
Finiture/Finishes/
Ausführungen/Finitions



a

Basamento acciaio/Steel base/
Stahlgestell/Piètement en acier.
Piano in vetro extrachiario ondulato
sabbato/Top in wavy extra-clear
sandblasted glass/Platte aus
sandgestrahltem, geriffeltem,
extraklarem Glas/Plateau en verre
extra-clair ondulé sablé.

Identifying marks and production numbers



Cassina  1/50 

Cassina  N°..... 



Cassina iMaestri Collection Designed by

Vico Magistretti, 1985



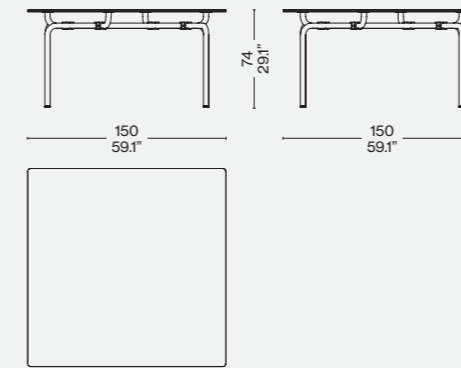
Struttura
 · In acciaio verniciato nero opaco o becco d'oca opaco (arancio).
 Appoggio piano
 · In acciaio tornito verniciato nero opaco o becco d'oca opaco (arancio).
 Piano
 · In vetro float temperato spessore 15mm.
 Giunti estetici
 · In fusione di alluminio verniciati nero opaco o becco d'oca opaco (arancio).

Structure
 · In steel painted matte black or matte goose-beak (orange).
 Top support
 · In turned steel painted matte black or matte goose-beak (orange).
 Top
 · In 15 mm thick tempered float glass.
 Cosmetic joints
 · In cast aluminum painted matte black or matte goose-beak (orange).

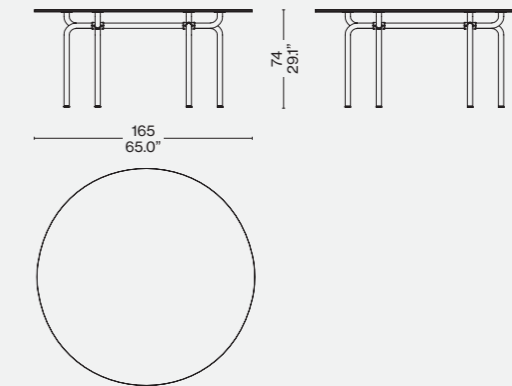
Gestell
 · Aus Stahl mit Lackierung in Mattschwarz oder Gänseschnabel matt (Orange).
 Tischplattenauflage
 · Aus gedrehtem Stahl mit Lackierung in Mattschwarz oder Gänseschnabel matt (Orange).
 Tischplatte
 · Aus Sicherheits-Floatglas Dicke 15 mm.
 Ästhetische Verbindungsstücke
 · Aus Aluminiumguss mit Lackierung in Mattschwarz oder Gänseschnabel matt (Orange).

Structure
 · En acier peint en noir mat ou couleur bec d'oie mat (orange).
 Entretoise plateau
 · En acier tourné peint en noir mat ou couleur bec d'oie mat (orange).
 Plateau
 · En verre flotté trempé de 15 mm d'épaisseur.
 Jonctions esthétiques
 · En fonte d'aluminium peint en noir mat ou couleur bec d'oie mat (orange).

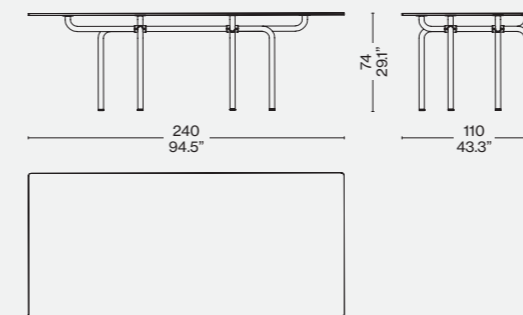
790 15



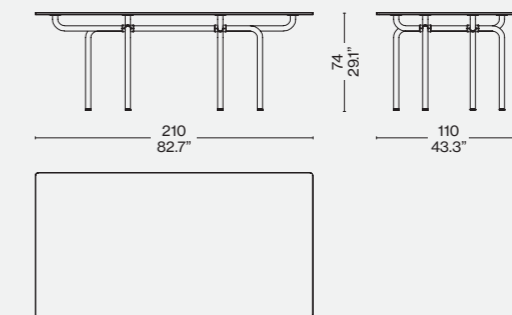
790 16



790 24



790 21



**Finiture/Finishes/
 Ausführungen/Finitions**



a

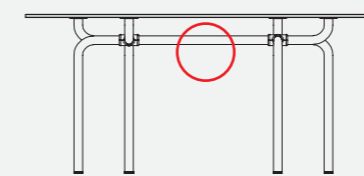
Vetro float/Float glass/Floatglas/
 Verre flotté - Acciaio verniciato nero/
 Black painted steel/Acier peint en noir/
 Schwarz lackierter Stahl



b

Vetro float/Float glass/Floatglas/Verre flotté - Acciaio verniciato arancione becco d'oca/Becco d'oca orange painted steel/Acier peint en orange becco d'oca/Becco d'oca orange lackierter Stahl

Identifying marks and production numbers



Cassina N°.....

ITA

Ispirato alla poetica del *ready-made*, Edison è il tavolo con cui nel 1985 Vico Magistretti celebra l'eleganza del design industriale attraverso il particolare sistema dei giunti a croce usati per collegare i tubi negli impianti a gas illuminante. Un sistema mutuato dall'architetto per dare vita alla struttura portante del tavolo. A seconda della forma del piano d'appoggio, la struttura cambia assetto per poter sostenere il cristallo, scelto proprio per portare a vista il sistema dei giunti. Edison è il tavolo che Magistretti scelse per la sala da pranzo della sua casa milanese e che Cassina rilancia nella versione con piano quadrato, rettangolare o circolare.

DEU

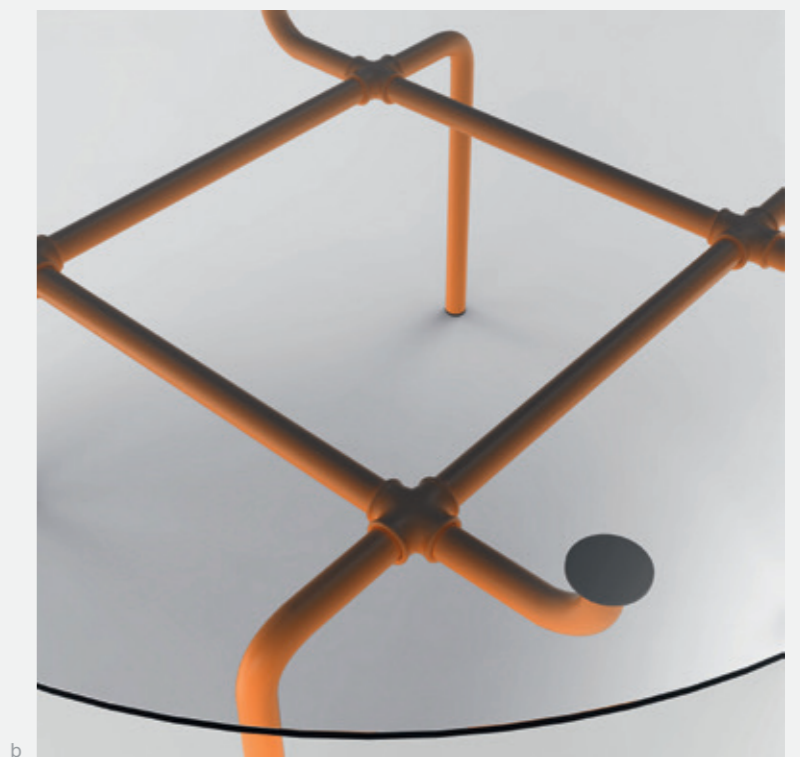
Edison inspiriert sich an der Poesie des *Ready-made* und ist der Tisch, mit dem Vico Magistretti im Jahr 1985 die Eleganz des Industriedesigns gefeiert hat, das sich in den besonderen Kreuzverbindungen widerspiegelt, mit denen die Rohre der Leuchtgasanlagen verbunden wurden. Ein System, das der Architekt entliehen und für die Gestaltung des Tischgestells verwendet hat. Je nach Form der Tischplatte verändert sich das Aussehen des Gestells, auf dem die Tischplatte aufliegt, für die bewusst das Material Glas gewählt wurde, um den Blick auf das Rohrsystem freizugeben. Edison ist der Tisch, den Magistretti für das Esszimmer in seiner Mailänder Wohnung gewählt hat und der von Cassina in der Version mit quadratischer, rechteckiger oder runder Tischplatte neu aufgelegt worden ist.

ENG

Inspired by the concept of "*ready-made*", Edison is the table Vico Magistretti designed in 1985 as a tribute to the elegance of industrial design, expressed through the special system of cross-shaped joints used to connect the pipes for gas lamps. A system borrowed by the architect to create the load-bearing structure for the table. Depending on the shape of the table top, the structure changes configuration in order to support the glass, material of choice because it allows the joint system to be visible. Edison is the table Magistretti preferred for the dining room in his own home in Milan and that Cassina relaunches with square, rectangular or round top.

FRA

En 1985 avec la table Edison, inspirée de la poétique du *ready-made*, Vico Magistretti célèbre l'élégance du design industriel en utilisant le système particulier du joint transversal qui raccorde les tuyaux dans les installations de gaz d'éclairage. Cette méthode empruntée par l'architecte donne vie à la structure porteuse de la table. La structure se modifie selon la forme du plateau afin de soutenir le verre, matériau choisi précisément pour laisser voir le système de joint. Edison est la table que Magistretti a choisie pour la salle à manger de sa maison milanaise et que Cassina réédite dans les versions avec plateau carré, rectangulaire ou rond.



Designed by

Hannes Wettstein, 2006



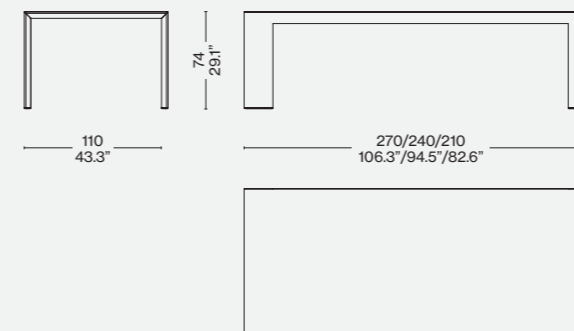
Piano
 · Massello di abete (telaio interno), rovere o palissandro Santos (bordi), pannello truciolare, MDF, nido d'ape di carta, impiallacciatura di rovere o palissandro Santos.
 Gambe/traverso
 · Pannello multistrato di pioppo, MDF, massello di rovere o palissandro Santos, impiallacciatura di rovere o palissandro Santos.
Finitura
 · Tinteggiatura e finitura per la versione in palissandro Santos.
 · Tinteggiatura e finitura per la versione rovere tinto nero.
Piedino
 · In alluminio verniciato di colore grigio alluminio opaco, dotato di feltro.
Struttura interna gambe
 · In tubolare d'acciaio di sezione ovale verniciato di colore nero.

Top
 · Solid firwood (internal frame), oak or Santos rosewood (edges), chipboard, MDF, paper honeycomb, oak or Santos rosewood veneer.
Legs/cross bar
 · Poplar multiplywood panel, MDF, solid oak or Santos rosewood, oak or Santos rosewood veneer.
Finish
 · Paint and finish for the Santos rosewood version.
 · Solvent-based paint and finish for the version black stained oak.
Feet
 · Coated aluminium, in the colour matt aluminium grey, with felt.
Internal legs structure
 · Black coated oval section tubular steel.

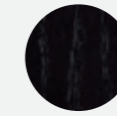
Tischplatte
 · Massiv-Fichtenholz (interner Rahmen), Eiche oder Santos Palisander (Ränder), Paneel aus Spanplatte, MDF, Wabenpapier, Furnier aus Eiche oder Santos Palisander.
Beine/Strebe
 · Paneel aus Multischicht-Pappelholz, MDF, Massivholz Eiche oder Santos Palisander, Furnier aus Eiche oder Santos Palisander.
Finish
 · Färbung und Finish für die Version aus Santos Palisander.
 · Färbung und Finish für die Version aus Eiche schwarz gefärbt.
Füßchen
 · Aus Aluminium, aluminiumfarben matt lackiert, mit Filz.
Innenstruktur Beine
 · Aus Stahlrohr mit ovalem Querschnitt, schwarz lackiert.

Plateau
 · Sapin massif (cadre interne), chêne ou palissandre Santos (bords), panneau en aggloméré (MDF), nid d'abeille en papier, plaquage en chêne ou palissandre Santos.
Pieds/traverse
 · Panneau de peuplier multiplis, MDF, chêne massif ou palissandre Santos, plaquage en chêne ou palissandre Santos.
Finition
 · Peinture et finition pour la version en palissandre Santos.
 · Peinture et finition pour la version en chêne teinté noir.
Embout
 · En aluminium peint de couleur grise aluminium mat, doté de feutre.
Structure interne des pieds
 · Acier tubulaire à section ovale, peint en couleur noire.

370

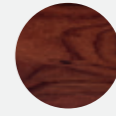


Finiture/Finishes/
Ausführungen/Finitions



a

Rovere tinto nero/Oak stained black/
Eichenholz schwarz gebeizt/Chêne
teinté noir



b

Palissandro santos/Santos rosewood/
Palisanderholz santos/Palissandre
santos

b



ITA

Linee pure, semplici, possenti ed estremamente eleganti per un tavolo destinato a unire i luoghi, le persone e le idee. Il raccordo diretto tra le gambe e il piano permette di moderare lo spessore delle parti associando la robustezza della forma in legno all'estrema leggerezza ottenuta con la riduzione progressiva delle gambe. La struttura si distingue per l'elevato livello di stabilità assicurato da un sistema di ancoraggio interno integrato nei fianchi e nel piano. Il modello è disponibile in tre diverse misure per ospitare fino a 12 persone.

DEU

Reine, einfache und gleichzeitig mächtige sowie extrem elegante Linien für einen Tisch, der dazu bestimmt ist, Orte, Personen und Ideen miteinander zu vereinen. Die direkte Verbindung zwischen den Beinen und der Tischplatte gestattet die Mäßigung der Dicke der Teile, wobei die Robustheit der Holzform mit der extremen Leichtigkeit einhergeht, die durch die schrittweise Reduzierung der Beine erzielt wird. Die Struktur hebt sich durch ihr hohes Stabilitätsniveau hervor, für das ein internes Verankerungssystem sorgt, das in den Seitenelementen und in der Tischplatte integriert ist. Das Modell ist in drei verschiedenen Größen erhältlich und kann bis zu 12 Personen Platz bieten.

ENG

Lines striking and extremely elegant for a table that is designed to bring together places, people, and ideas. Having the legs fit directly into the top means that the wider the legs, the slimmer their profile. The stability of the frame is provided by an internal anchorage mechanism set in the two sides and the top. This table is available in three sizes, and can accommodate up to twelve guests.

FRA

Des lignes pures, simples, puissantes et extrêmement élégantes pour une table conçue pour unir les lieux, les personnes et les idées. La liaison directe entre les pieds et le plateau permet de modérer l'épaisseur des différentes parties, en associant la robustesse de la forme en bois à l'extrême légèreté obtenue grâce à la réduction progressive des pieds. La structure se distingue par le haut niveau de stabilité assuré par un système d'ancrage interne intégré dans les côtés et le plateau. Le modèle est disponible en trois tailles différentes pour accueillir jusqu'à 12 personnes.

Designed by

Mario Bellini, 1978



Piano

· A doghe di legno massiccio (Massello) nelle essenze frassino. Finitura vernice opaca e trasparente.

Gambe

· Legno massiccio (Massello) nelle essenze frassino. Finitura vernice opaca e trasparente.

Top

· Slats in solid wood (Massive wood) in ash finishings. Finishing transparent matt lacquer.

Legs

· Solid wood (Massive wood) in ash finishings. Finishing transparent matt lacquer.

Tischplatte

· Mit massiven Holzlatten (Massivholz) aus Eschenholz. Finish matte und transparente Lackierung.

Beine

· Massives Holz (Massivholz) aus Eschenholz. Finish matte und transparente Lackierung.

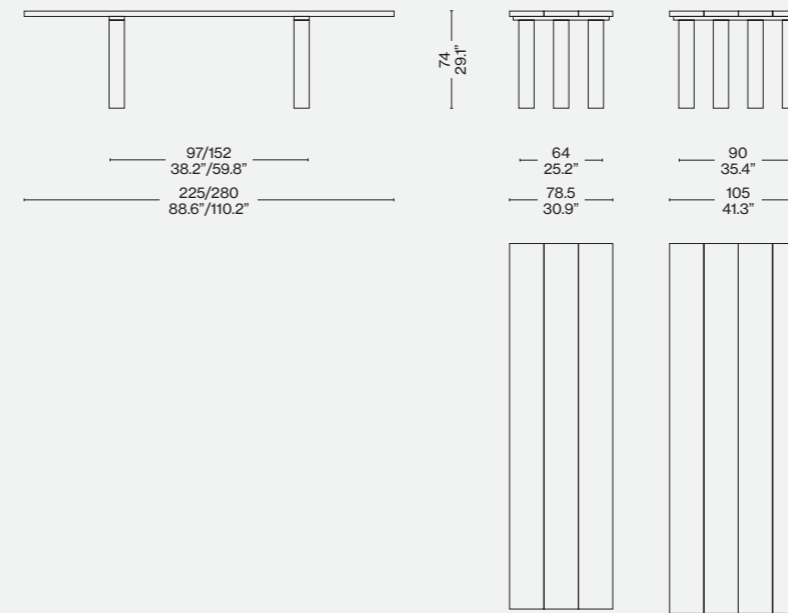
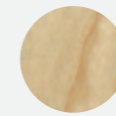
Plateau

· En lattes en frêne massif. Finition vernis mat et transparente.

Pieds

· Frêne massif. Finition vernis mat et transparente.

451

Finiture/Finishes/
Ausführungen/Finitions

Frassino naturale/Natural ashwood/
Esche natur/ Frêne naturel



ITA

Un tavolo dalla solida struttura architettonica, esempio del nuovo lessico progettuale che Mario Bellini ideò negli anni '70 per il Libro dell'Arredamento. Secondo questo approccio, basato sulle finalità primarie dei mobili, ogni pezzo può essere riproposto interpretando la sua forma tradizionale in numerose varianti riferite alle caratteristiche d'uso, ai materiali e alle finiture. Insieme a La Rotonda fa parte di una serie di tavoli progettati nel 1976 - tra i quali La Corte, Il Colonnato, La Loggia - partendo dalle strutture primarie della storia dell'architettura, da cui deriva un sistema di soluzioni complete per ogni esigenza. Questi capolavori sottolineano la stretta relazione tra il design del mobile e l'architettura, evocata in questo caso nell'uso di sostegni come pilastri che testimoniano la grande padronanza di Cassina nella lavorazione del legno.

DEU

Dieser Tisch mit seiner soliden architektonischen Struktur ist ein Beispiel für die neue Entwurfssprache, die Mario Bellini in den 70er Jahren für das Einrichtungsbuch (Libro dell'Arredamento) erfand. Gemäß diesem Ansatz, der auf den primären Zwecken der Möbelstücke basiert, kann jedes Stück erneut angeboten werden, indem seine traditionelle Form in zahlreiche Varianten bei den Verwendungsmerkmalen, den Materialien und dem Finish abgewandelt wird. Zusammen mit La Rotonda gehört dieses Produkt zu einer Serie von Tischen, die im Jahre 1976 entworfen wurden - darunter La Corte, Il Colonnato und La Loggia - und zwar ausgehend von den primären Strukturen der Architekturgeschichte, aus denen sich ein komplettes Lösungssystem für alle Bedürfnisse ergibt. Diese Meisterwerke betonen die enge Beziehung zwischen dem Design des Möbelstücks und der Architektur, auf die in diesem Fall durch die Verwendung pfostenartiger Stützen verwiesen wird, die die meisterliche Beherrschung der Holzverarbeitung von Cassina bezeugen.

ENG

A table with a solid architectural structure that was an example of the new design language that Mario Bellini devised in the 1970s and examined in his Libro dell'Arredamento. In line with this approach, which was based on the primary functions of individual pieces of furniture, where each piece can be recast through a reinterpretation of its traditional form, depending on function, materials and finishes. Together with La Rotonda is one of a series of tables designed in 1976, including La Corte, Il Colonnato, and La Loggia, all of them inspired by primary structures from classical architecture. The outcome was a number of solutions that respond to any need. These masterpieces underscore the close relationship that exists between furniture design and architecture, exemplified in this case in the use of supports such as pillars, all of which testify to Cassina's peerless mastery in wood-working.

FRA

Une table avec une structure architecturale solide, un exemple du nouveau vocabulaire conceptuel que Mario Bellini a créé dans les années 70 pour le « Libro dell'Arredamento ». Selon cette approche, basée sur les finalités premières des meubles, chaque pièce peut être proposée de nouveau en interprétant sa forme traditionnelle dans de nombreuses variantes en fonction des caractéristiques d'utilisation, des matériaux et des finitions. Avec La Rotonda, elle fait partie d'une série de tables conçues en 1976 - dont La Corte, Il Colonnato et La Loggia - en partant des structures primaires de l'histoire de l'architecture, d'où découle un système de solutions complètes pour chaque exigence. Ces chefs-d'œuvre soulignent l'étroite relation entre le design du mobilier et l'architecture, évoquée dans ce cas par l'utilisation de supports en tant que piliers qui témoignent de la grande maîtrise de Cassina dans le travail du bois.



ITA

La Rotonda è un tavolo che trasforma il calore e l'essenza del legno in bellezza, presentando una base semplice e scultorea in cui tre gambe a sezione quadrata si incrociano perpendicolarmente incastrandosi e compenetrandosi alla perfezione per sostenere il piano sottile. I tre elementi sono uniti da incastri solidi direttamente ricavati dal massello grazie alla straordinaria padronanza di Cassina nella lavorazione del legno, sempre in equilibrio tra qualità tecnica e raffinatezza estetica. Le basi sono disponibili in un'ampia varietà di legni, con piano in legno, cristallo o vetro fumé, cui si aggiungono le versioni in marmo bianco Carrara, nero Marquiña, marrone Emperador e Calacatta.

DEU

La Rotonda ist ein Tisch, der die Wärme und das Wesen des Holzes in Schönheit verwandelt. Er präsentiert sich mit einer einfachen, skulpturenhaften Basis, bei der sich drei Beine mit quadratischem Querschnitt senkrecht verkreuzen und dabei perfekt miteinander verbinden und ineinander eindringen, um die schmale Tischplatte zu stützen. Die drei Elemente werden durch solide Verbindungen zusammengehalten, die direkt aus dem Massivholz gewonnen werden: Verdienst der außerordentlichen Holzverarbeitungskunst von Cassina, die stets im Gleichgewicht zwischen technischer Qualität und ästhetischer Raffinesse liegt. Die Basis ist aus vielen unterschiedlichen Holzarten erhältlich, mit Tischplatten aus Holz, oder Rauchgrau- und Kristallglas, zu denen die Versionen aus weißem Carrara-Marmor, schwarzem Marquiña-Marmor, braunem Emperador-Marmor und Calacatta-Marmor hinzukommen.

Designed by

Mario Bellini, 1976

ENG

La Rotonda is a table that transforms the warmth and essence of wood into beauty, featuring a simple, yet sculptural base, consisting of three square-section legs that intersect to perfection to offer a stylish support for the slim-line table top. The joins between these three elements are carved into the wood, thanks to Cassina's extraordinary carpentry craftsmanship, where technical quality matches aesthetic refinement. The base is available in a variety of woods, with a wooden or glass or smoked glass top, as well as the additions: white Carrara, black Marquiña, brown Emperador marble and Calacatta marble.

FRA

La Rotonda est une table qui transforme en beauté la chaleur et l'essence du bois, à partir d'une base essentielle et sculpturale entrecroisant perpendiculairement trois pieds à section carrée, qui s'encastrent et s'imbriquent parfaitement pour soutenir le fin plateau. Ces trois éléments sont reliés au moyen d'encastresments solides sculptés directement dans le bois massif, démontrant l'extraordinaire maîtrise du travail du bois de Cassina, toujours en équilibre entre qualité technique et raffinement esthétique. Les bases sont disponibles dans une grande variété de bois, avec un plateau en bois, en cristal ou en verre fumé, auxquelles s'ajoutent les versions en marbre blanc de Carrara, marbre Marquiña noir, marbre Emperador marron et marbre Calacatta.





b



c



d

Piano

- Legno massello nelle essenze frassino e noce.
- Finitura a poro aperto nei colori indicati a listino.
- Vetro Float chiaro o fumè antracite con bordo satinato non temperato.
- Marmo bianco di Carrara, nero Marquiña, Emperador, Calacatta. Finitura trasparente opaca o lucida.
- Gambe
- Legno massello nelle essenze frassino, noce e noce canaletto.
- Finitura a poro aperto nei colori indicati a listino.
- Appoggio a terra
- In feltro adesivo.

Top

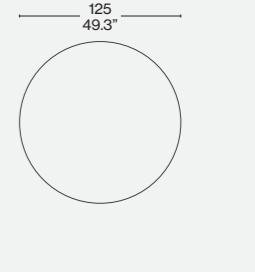
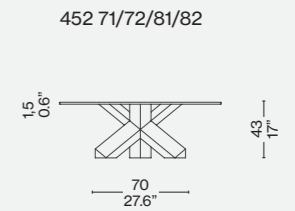
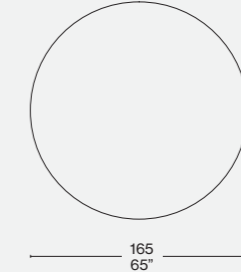
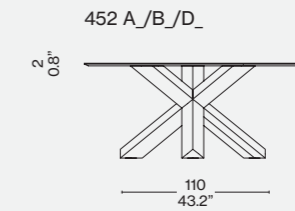
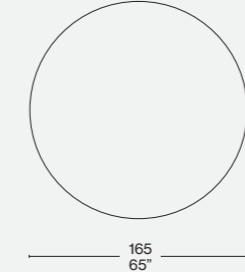
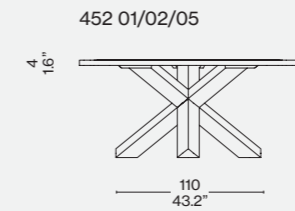
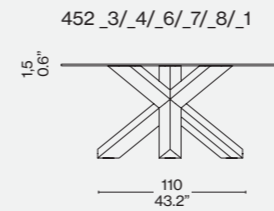
- Solid ash-wood or walnut wood stained open pore finish (colours as per price-list).
- Light Float glass or smoked anthracite with non tempered satined edge.
- White Carrara marble, black Marquiña marble, Emperador marble, Calacatta marble. Matte or glossy finishing.
- Legs
- Solid wood in the following finishings ash, walnut and american walnut stained open pore finish (colours as per price-list).
- Adhesive felt pad.

Tischplatte

- Massiv-Eschenholz und Nussholz. Offenporiges Finish in den Farben laut Preisliste.
- Hellem Floatglas oder Rauchglas Anthrazit mit satiniertem Rand, ungehärtet.
- Weißem Carrara-Marmor, schwarzer Marquiña-Marmor, Emperador-Marmor, Calacatta-Marmor. Mattes Transparentfinish oder Glanzfinish.
- Beine
- Massivem Eschenholz, Nuss und Amerikanischer nußbaum. Offenporiges Finish in den Farben laut Preisliste.
- Bodenauflage
- Filzaufkleber.

Plateau

- Frêne massif et noyer massif. Finition à pores ouverts, dans les couleurs indiquées sur la liste des prix.
- Verre flotté clair ou fumé couleur anthracite avec bord satiné non trempé.
- Marbre blanc de Carrara, noir Marquiña, Emperador, Calacatta. Finition transparente mate ou brillante.
- Bois
- Bois massif de frêne, noyer et noyer américain. Finition à pores ouverts, dans les couleurs indiquées sur la liste des prix.
- Appui au sol
- En feutre adhésif.

Finiture/Finishes/
Ausführungen/Finitions

a

Noce naturale/Natural walnut/
Nussholz natur/Noyer naturel — Piano
cristallo/Clear glass top/Kristallplatte/
Plateau cristal



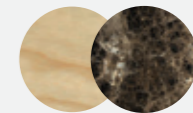
b

Frassino naturale/Natural ashwood/
Esche natur/Frêne naturel — Marmo/
Marble/Marmor/Marbre Marquiña



c

Frassino naturale/Natural ashwood/
Esche natur/Frêne naturel — Marmo/
Marble/Marmor/Marbre Carrara



d

Frassino naturale/Natural ashwood/
Esche natur/Frêne naturel — Marmo/
Marble/Marmor/Marbre Emperador



Cassina iMaestri Collection

Designed by

Le Corbusier,
Pierre Jeanneret, 1925

Produced

Cassina, 2006



Struttura

· Telaio in tubolare d'acciaio lucido o verniciato nei colori indicati a listino.
Piano
· Piani rettangolari realizzati in pannello truciolare impiallacciato e bordato in rovere tinto nero e rovere naturale.
· Piano rettangolare realizzato in pannello truciolare impiallacciato in noce canaletto con bordatura in massello di noce canaletto.
Finitura opaca.
· Piani rettangolari realizzati vetro float trasparente o in vetro stampato.
Supporti piano
· Materiale plastico di colore nero (per la versione con piano cristallo) o in acciaio cromato (per la versione con piano legno).
Piedino
· Acciaio cromato con appoggio regolabile in materiale plastico di colore nero.

Structure

· Rahmen aus Stahlrohr glänzend oder epoxy lackered in colours as listed in our price-list.
Top
· Rectangular tops made of chipboard panel veneered and edged in natural oak or black stained oak.
· Rectangular top made of chipboard panel veneered in american walnut with edge in massive american walnut.
Mattes Finishing.
· Rectangular tops made of float transparent glass or moulded glass.
Top supports
· Black plastic material (model with crystal top) or chromium-plated steel (model with wooden top)
Foot
· Chromium-plated steel and adjustable bottom in black plastic material.

Struktur

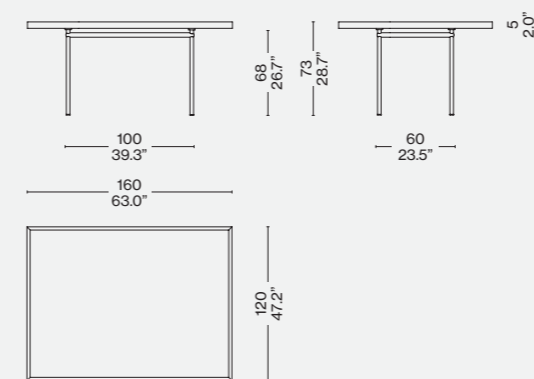
· Rahmen aus Stahlrohr glänzend oder lackiert in den Farben laut Preisliste.
Tischplatte
· Rechteckige Flächen aus Paneel aus Spanplatte mit Furnier und Rand aus Eiche schwarz gefärbt und Eiche natur.
· Rechteckige Flächen aus Paneel aus Spanplatte mit Furnier aus amerikanischer nussbaum mit Rand aus Massivholz amerikanischer nussbaum.
Mattes Finish.
· Rechteckige Flächen aus transparentem Floatglas oder aus bedrucktem Glas.
Tischplattenhalterungen
· Schwarzes Kunststoffmaterial (für die Version mit Tischplatte aus Kristallglas) oder aus Chromstahl (für die Version mit Tischplatte aus Holz).
Füßchen
· Chromstahl mit verstellbarer Auflage aus schwarzem Kunststoffmaterial.

Structure

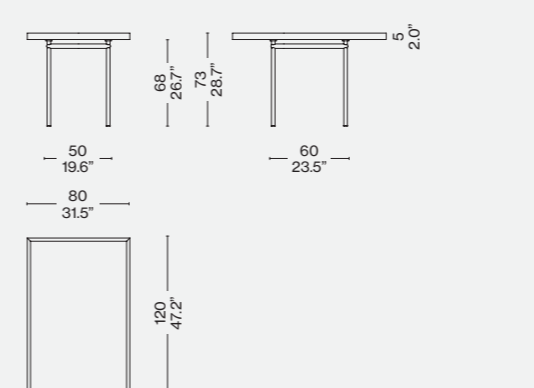
· Cadre en acier tubulaire poli ou peint dans les couleurs indiquées dans la liste des prix.
Plateau
· Plateaux rectangulaires fabriqués en panneau aggloméré, plaqué et bordé en chêne teinté noir et en chêne naturel.
· Plateau rectangulaire fabriqué en panneau aggloméré plaqué noyer américain, avec bordure en noyer américain massif. Finition mate.
· Plateaux rectangulaires fabriqués en verre flotté transparent ou en verre imprimé.
Supports du plateau
· Matière plastique de couleur noire (pour la version avec le plateau en verre), ou acier chromé (pour la version avec le plateau en bois).
Embout
· Acier chromé, avec appui réglable en matière plastique de couleur noire.

Piano legno/Wooden top/Holzplatte/Plateau en bois

012 9_/1_/3_

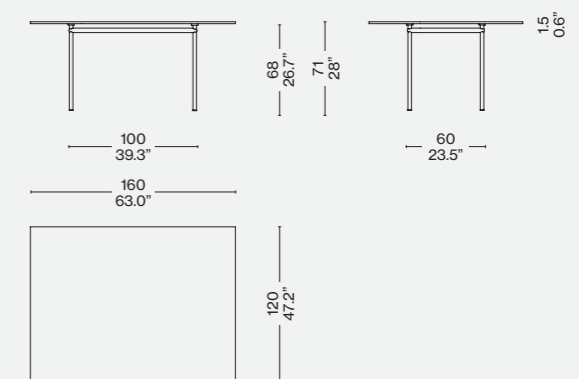


012 6_/0_/2_

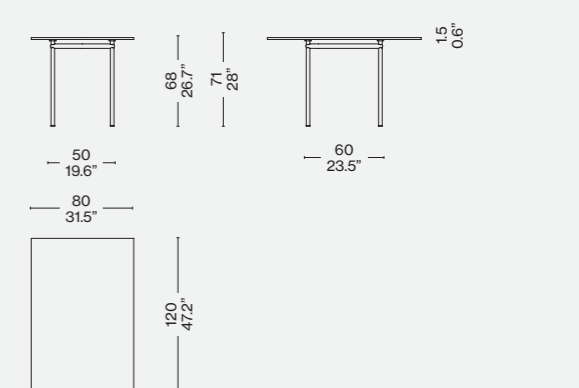


Piano vetro/Glass top/Glasplatte/Plateau en verre

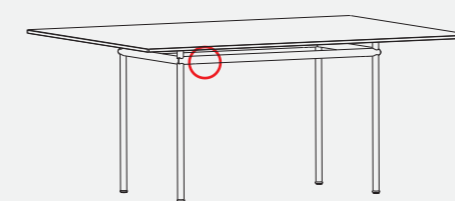
012 5_/8_



012 4_/7_



Identifying marks and production numbers

Finiture/Finishes/
Ausführungen/Finitions

Struttura cromata/Chrome structure/
Gestell verchromt/Structure chromée
— Piano cristallo/Clear glass top/
Kristallplatte/Plateau cristal

Cassina LC PJ N°..... Le Corbusier® Pierre Jeanneret®

ITA

Questo tavolo, disegnato da Le Corbusier e Pierre Jeanneret nel 1925 per la Maison La Roche a Parigi, è caratterizzato dal contrasto audace tra i due componenti principali: il sostegno e il sostenuto. Il piedistallo, ridotto al minimo di larghezza per la sua forma verticale, si erige contro la superficie estesa del piano orizzontale creando un'antitesi dimensionale già esplorata da Le Corbusier in altre opere. Il valore plastico e poetico di questo esemplare deriva dunque da un'inversione di ruolo delle parti che oppone la leggerezza vibrante del piano al suo vero peso, e la stabilità rassicurante del piedistallo alle sottili linee visive. Il modello fa parte della collezione "iMaestri" ed è disponibile con il piano in due diverse dimensioni.

DEU

Dieser Tisch wurde 1925 von Le Corbusier und Pierre Jeanneret für die Maison La Roche in Paris entworfen. Er zeichnet sich durch den kühnen Kontrast zwischen den zwei Hauptkomponenten aus: Stützelement und gestütztes Element. Der Sockel, dessen Breite aufgrund seiner senkrechten Form auf ein Mindestmaß reduziert wird, erhebt sich gegen die ausladende Fläche der waagrechten Tischplatte und erzeugt damit einen dimensionaligen Gegensatz, der von Le Corbusier bereits in anderen Werken erforscht wurde. Der plastische und poetische Wert dieses Exemplars rührt daher aus einer Umkehrung der Rollen der Teile, bei denen die vibrierende Leichtigkeit der Platte ihrem echten Gewicht und die beruhigende Stabilität des Sockels den dünnen visuellen Linien entgegengesetzt wird. Das Modell gehört zur Kollektion „iMaestri“ und ist mit Tischplatte in zwei verschiedenen Größen erhältlich.

ENG

This table, which was designed by Le Corbusier and Pierre Jeanneret in 1925 for the Maison La Roche in Paris is characterised by the striking contrast between the support and what is supported. The pedestal, its width reduced to the minimum in relation to its height, meets the large horizontal plane and creates a stark contrast: a concept Le Corbusier explored elsewhere. The plastic and poetic merit of this piece derives from the reversal of roles: the table-top appears lighter than it really is, while the pedestal appears much stronger than it looks. The LC12 Table La Roche table is part of the "iMaestri" collection; the table-tops are available in two sizes.

FRA

Cette table, conçue par Le Corbusier et Pierre Jeanneret en 1925 pour la Maison La Roche à Paris, se caractérise par le contraste audacieux entre les deux principaux composants : le soutien et le soutenu. Le piétement, réduit à la largeur minimale pour sa forme verticale, se dresse contre la surface étendue du plateau horizontal, en créant ainsi une antithèse dimensionnelle déjà explorée par Le Corbusier dans d'autres œuvres. La valeur plastique et poétique de cet exemplaire découle donc d'une inversion du rôle des pièces, qui oppose la légèreté vibrante du plateau à son poids réel et la stabilité rassurante de la base aux lignes visuelles minces. Ce modèle fait partie de la collection « iMaestri » et est disponible avec le plateau en deux dimensions différentes.



Cassina iMaestri Collection

Designed by

Le Corbusier, 1958

Produced

Cassina, 2010



Struttura

· Basamento in tubolare di acciaio a sezione tonda saldato. Finitura verniciatura nei colori indicati a listino.
Piano
· Pannello di particelle di legno (truciolare) con bordo e superfici in tranciato di rovere o noce canaletto. Finitura Verniciatura opaca trasparente a poro aperto.

Structure

· Round-section soldered tubular steel base. Finish painted in the colours on the price list.
Surface
· Particle board panel with edges and surfaces in cut oak or american walnut. Finish Open-pore transparent matt paint.

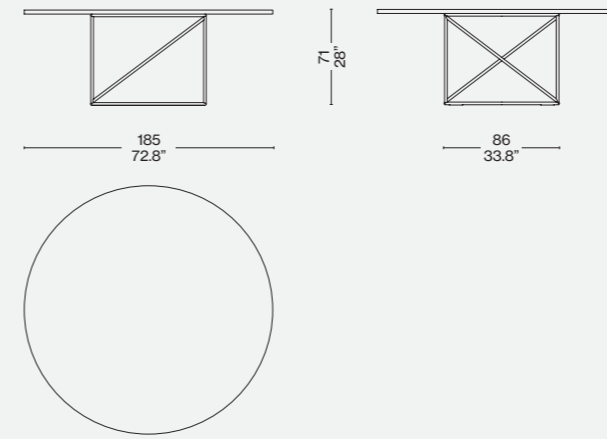
Struktur

· Gestell aus Stahlrohr mit rundem Querschnitt, geschweißt. Finish Lackierung in den Farben laut Preisliste.
Tischplatte
· Holzfaserverplatte (Spanplatte) mit Rand und Oberflächen aus Furnier aus Eiche oder amerikanischem Nussbaum. Finish Matte, transparente Lackierung, offenporig.

Structure

· Piètement en acier tubulaire à section ronde. Finition peinture dans les couleurs indiquées sur la liste des prix.
Plateau
· Panneau en particules de bois (aggloméré) avec bord et surfaces en chêne ou noyer américain tranché. Finition peinture mate transparente à pores ouverts.

015



Finiture/Finishes/
Ausführungen/Finitions



Base verniciato nero/Black enamel base/Gestell schwarz lackiert/
Piètement verni noir – Piano rovere naturale/Natural oak top/Platte aus eiche natur/Plateau en chêne naturel



Base verniciato verde/Green enamel base/Gestell grün lackiert/Piètement verni vert – Piano rovere naturale/Natural oak top/Platte aus eiche natur/Plateau en chêne naturel

ITA

Le Corbusier progetta questo tavolo nel 1958 per il suo atelier in 35 rue de Sevres, elaborando un design organico e insieme razionale. La costruzione distintiva del modello parte dall'interpretazione di due figure geometriche contrapposte: il cerchio, trasformato in un robusto piano in rovere o noce canaletto, si poggia sulla base di sostegno a forma di cubo, composta da tubolari in acciaio combinati in piani ortogonali. Lo stile essenziale e dinamico consegna alla modernità un oggetto di grande valore estetico, destinato ad arredare abitazioni o sale conferenze ospitando fino a 10 persone.

DEU

Le Corbusier entwirft diesen Tisch im Jahre 1958 für sein Atelier in der 35 rue de Sevres, wobei er ein organisches und gleichzeitig rationales Design ausarbeitet. Das typische bauliche Merkmal dieses Modells geht von der Interpretation zweier entgegengesetzter geometrischer Figuren aus: Der Kreis, der in eine robuste Tischplatte aus Eiche oder Amerikanischer Nußbaum verwandelt wird, liegt auf einer stützenden Basis in Würfelform auf. Diese besteht aus Stahlrohren, die zu rechtwinkligen Flächen zusammengestellt wurden. Der essenzielle und dynamische Stil übergibt der Moderne ein Objekt mit hohem ästhetischem Wert, das für die Einrichtung von Wohnungen oder Konferenzräumen bestimmt ist und bis zu 10 Personen Platz bieten kann.

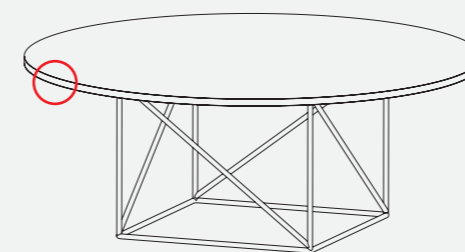
ENG

Organic and yet rational, this table was designed by Le Corbusier in 1958 for his atelier in 35 rue de Sevres. Its distinctive construction derives from two geometric figures: the circle, in the form of a sturdy oak or american walnut table-top, sitting on a cube-like base, composed of steel tubes at right angles to each other. This clean-cut dynamic style confers on the future a piece of great value, aesthetically speaking, that makes a perfect partner in the home, or as a conference table, seating up to ten.

FRA

Le Corbusier a conçu cette table en 1958 pour son atelier du 35 rue de Sevres, en élaborant un design à la fois organique et rationnel. La construction distinctive du modèle part de l'interprétation de deux figures géométriques opposées : le cercle, transformé en un robuste plateau en chêne ou noyer américain, repose sur le piètement de soutien en forme de cube, composé de tubes d'acier combinés sur des plans orthogonaux. Le style essentiel et dynamique donne à la modernité un objet de grande valeur esthétique, destiné à meubler des habitations ou des salles de conférence accueillant jusqu'à 10 personnes.

Identifying marks and production numbers



Cassina LC N°..... Le Corbusier®



Designed by
Patrick Jouin, 2017



ITA

Lebeau Wood rappresenta l'evoluzione dell'iconico e innovativo tavolo Lebeau, di cui conserva le misure e le sagome originali rivoluzionando la soluzione materica a favore del legno massello. Il suo meticoloso processo costruttivo richiede circa 6 ore di lavoro e nasce dall'incontro tra la manualità dei falegnami di Cassina, che gestiscono ogni fase della realizzazione, e l'ausilio dei più moderni e sofisticati macchinari a controllo numerico. La base si compone di 22 doghe, lavorate meccanicamente partendo dal massello curvato di frassino, e in seguito congiunte a due corone, anch'esse in massello di frassino, per formare la base e il sostegno dei piani. Il risultato è un tavolo di grande pregio e rinnovata personalità, simbolo dello straordinario estro stilistico e produttivo della falegnameria Cassina.

ENG

Lebeau Wood is an evolution of the iconic and innovative Lebeau table. While the original's dimensions and outline are maintained, solid wood becomes the material of choice for the base. Employing six hours, the intricate construction process harnesses the skills of Cassina's carpenters, who oversee every stage of the process, to the potential provided by the latest and most innovative machinery. The base, on which sits the table-top, is composed of 22 staves derived from solid curved ashwood, slotted into two "crowns", at top and bottom. The outcome? A stunning table, its personality rejuvenated, a veritable symbol of the extraordinary design and manufacturing excellence of Cassina's craftsmen.

DEU

Lebeau Wood stellt die Evolution des ikonischen und innovativen Tisches Lebeau dar, dessen ursprüngliche Maße und Formen er bewahrt, wobei er jedoch die revolutionäre Massivholz-Lösung bevorzugt. Der minutiöse Bauprozess erfordert etwa 6 Arbeitsstunden. Er ergibt sich aus dem Aufeinandertreffen der manuellen Geschicklichkeit der Tischler von Cassina, die alle Fertigungsphasen handhaben, mit der Unterstützung durch die modernsten und kompliziertesten Maschinen mit numerischer Steuerung. Die Basis besteht aus 22 Latten, die ausgehend vom gebogenen massiven Eschenholz mechanisch bearbeitet und in der Folge mit zwei Kränzen vereint werden, die ebenfalls aus massivem Eschenholz sind, um die Basis und die Stütze für die Tischplatten zu bilden. Das Ergebnis ist ein besonders edler Tisch mit einer neuen Persönlichkeit: Ein Symbol für die außerordentlichen stilistische und produktiven Eingebungen der Tischlerei Cassina.

FRA

Lebeau Wood représente l'évolution de la table emblématique et innovante Lebeau, dont elle conserve les dimensions et les formes originales, en révolutionnant la solution matérielle en faveur du bois massif. Son processus méticuleux de construction nécessite environ 6 heures de travail et est né de la rencontre entre le savoir-faire des menuisiers de Cassina et les machines à commande numérique modernes et sophistiquées. La base se compose de 22 lattes, travaillées mécaniquement à partir du frêne massif cintré, puis raccordées à deux couronnes, également en frêne massif, pour former la base et le support des plateaux. Cette table de grande valeur et dont la personnalité a été sublimée, traduit le génie stylistique et productif de la menuiserie Cassina.



c



d



e

Struttura

- Legno massello di frassino o di noce canaletto, realizzata a doghe curve e lavorate. Finitura a poro aperto nei colori indicati a listino.
- Appoggi a terra in feltro.
- Piano
- Legno massello di frassino o di noce canaletto. Finitura a poro aperto nei colori indicati a listino.
- Marmo bianco di Carrara, in marmo nero Marquiña, in marmo Emperador o in marmo Calacatta. Finitura trasparente opaca o lucida.
- Piastra di supporto in ferro verniciato nero.
- Vetro temperato extrachiaro trasparente o nei colori indicati a listino.
- Inserti in alluminio anodizzato con gommino antiscivolo.

Structure

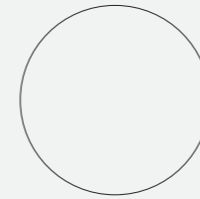
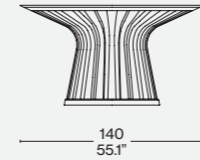
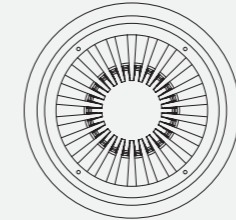
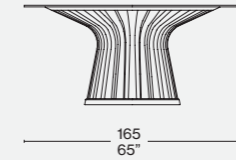
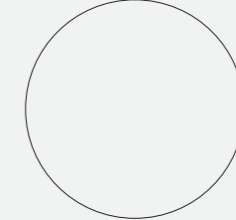
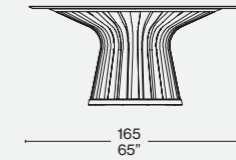
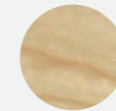
- Slats of solid bent ash-wood or american walnut wood stained open pore finish (colours as per price-list).
- Feet in adhesive felt pad.
- Top
- Solid ash-wood or american walnut wood stained open pore finish (colours as per price-list).
- White Carrara marble, black Marquiña marble, Emperador marble or Calacatta marble. Matte or glossy finishing.
- Supporting iron plate, black painted.
- Tempered extralight transparent glass or coloured as per price list.
- Anodized aluminium inserts with anti-slip rubber.

Struktur

- Massivesche oder amerikanischem Nussbaum, mit gebogenen und bearbeiteten Latten. Offenporiges Finish in den Farben laut Preisliste.
- Bodenauflagen aus Filz.
- Tischplatte
- Massivesche oder amerikanischem Nussbaum.
- Offenporiges Finish in den Farben laut Preisliste.
- Weißem Carrara-Marmor, aus schwarzem Marquiña-Marmor aus Emperador-Marmor oder Calacatta-Marmor. Transparentes Finish, matt oder glänzend.
- Stützplatte aus schwarz lackiertem Eisen.
- Gehärtetem, extrahellem transparentem Glas oder in den Farben laut Preisliste.
- Einsätze aus anodisiertem Aluminium mit rutschfestem Gummi.

Structure

- Frêne massif ou en noyer américain massif, réalisée en lattes cintrées et usinées. Finition à pores ouverts, dans les couleurs indiquées sur la liste des prix.
- Appuis au sol en feutre.
- Plateau
- Frêne massif ou en noyer américain massif. Finition à pores ouverts, dans les couleurs indiquées sur la liste des prix.
- Marbre blanc de Carrara, noir Marquiña, marbre Emperador ou en marbre Calacatta. Finition transparente mate ou brillante.
- Plaque de support en fer peint en noir.
- Verre trempé extra-clair transparent, ou dans les couleurs indiquées sur la liste des prix.
- Inserts en aluminium anodisé avec caoutchouc anti-dérapant.

Piano legno/Wooden top/
Holzplatte/Plateau en boisPiano vetro/Glass top/
Glasplatte/Plateau en verrePiano marmo/Marble top/
Marmor-platte/Plateau en marbreFiniture/Finishes/
Ausführungen/Finitions

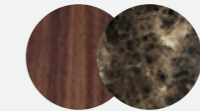
a

Base e top in frassino naturale/Base and top in natural ashwood/Basis und platte in esche natur/Base et plateau en frêne naturel



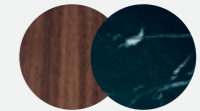
b

Base frassino tino nero/Ashwood stained black base/Basis in esche, schwarz gebeizt/Base en frêne teinté noir – Piano vetro trasparente extra chiaro/Transparent extra clear glass top/Transparent-extraklare glasplatte/Plateau en verre transparent extra clair



c

Base noce canaletto/American walnut base/Basis in amerikanischer nußbaum/Base en noyer américain – Piano marmo/Marble top/Marmor-platte/Plateau en marbre Emperador



d

Base noce canaletto/American walnut base/Basis in amerikanischer nußbaum/Base en noyer américain – Piano marmo/Marble top/Marmor-platte/Plateau en marbre Marquiña



e

Base noce canaletto/American walnut base/Basis in amerikanischer nußbaum/Base en noyer américain – Piano marmo/Marble top/Marmor-platte/Plateau en marbre Carrara

Designed by
Rodolfo Dordoni, 2022



ITA

Un nuovo progetto firmato Rodolfo Dordoni arricchisce la collezione Cassina dedicata all'arredo della zona pranzo: il tavolo allungabile Longplane. Caratterizzato da un design grafico e da uno spiccato equilibrio estetico, fatto di linee definite e proporzioni rigorose, la sua forma longilinea racchiude elementi di alta artigianalità della falegnameria di Cassina, evidenti nell'incastro tra le gambe e il massiccio traverso orizzontale. La struttura in legno massello, disponibile in noce canaletto e rovere naturale, tinto nero o tinto amaranto, sostiene con leggerezza l'ampio e sottile piano d'appoggio. Longplane porta un tocco di raffinatezza all'interno della casa lasciando spazio a diverse interpretazioni d'uso. Disponibile in tre dimensioni differenti, il piano della versione fissa può essere abbinato a gambe in legno per una proposta mono-materica, oppure proposto in una ricca varietà di marmi o nel più ricercato metallo, contraddistinto da un effetto striato. Nella versione allungabile con il piano in legno o metallo, ha estensioni in abbinamento alla finitura della struttura in legno; un vero connubio di eleganza, flessibilità e funzionalità.

DEU

Ein neues Projekt von Rodolfo Dordoni bereichert die Cassina-Kollektion für die Einrichtung des Essbereichs: der ausziehbare Tisch Longplane. Er zeichnet sich durch ein grafisches Design und ein ausgeprägtes ästhetisches Gleichgewicht aus, das sich aus klaren Linien und strengen Proportionen zusammensetzt. Seine langgestreckte Form enthält Elemente der hohen Handwerkskunst der Cassina-Tischlerei, die sich in der Verbindung zwischen den Beinen und dem massiven horizontalen Balken zeigt. Das Gestell aus Massivholz, erhältlich in Canaletto Nussbaum und Eiche natur, schwarz oder amarant gebeizt, stützt die breite und schlanke Tischplatte leicht ab. Longplane bringt einen Hauch von Raffinesse in das Innere der Wohnung und lässt Raum für verschiedene Interpretationen der Nutzung. Erhältlich in drei verschiedenen Größen, kann die Platte der festen Version mit Holzbeinen kombiniert werden, um ein Produkt aus einem einzigen Material zu erhalten, oder er wird in einer reichen Auswahl an Marmor oder aus dem raffiniertesten Metall angeboten, das sich durch einen Streifenefekt auszeichnet. In der ausziehbaren Version mit Holz- oder Metallplatte verfügt er über Verlängerungen, die an die Oberfläche der Holzstruktur angepasst sind; eine echte Kombination aus Eleganz, Flexibilität und Funktionalität.

Tavoli

ENG

A fresh new design by Rodolfo Dordoni adds to the Cassina dining collection: the Longplane extendable table. Distinguished by a graphic design and striking aesthetic balance formed by crisp lines and precise proportions, its long, lean shape incorporates Cassina's trademark fine artisan joinery skills, apparent in the joint between the legs and the massive horizontal beam. The solid wood structure, available in Canaletto walnut and natural oak, stained black or amaranth colour, effortlessly supports the ample, thin table top. Longplane adds a touch of refinement to the home, leaving room for various types of decor interpretations. Available in three different sizes, the top of the stationary version can be paired with wood legs for an all-wood look, or in an ample array of types of marble, or in the most refined metal embellished with a striated effect. In the extendable version with wood or metal top, the extensions match the finish of the wood structure; a true fusion of elegance, flexibility and functionality.

FRA

Un nouveau projet de Rodolfo Dordoni vient enrichir la collection Cassina dédiée à l'ameublement pour la salle à manger : la table extensible Longplane. Caractérisée par un design graphique et un équilibre esthétique remarquable, composée de lignes nettes et de proportions rigoureuses, sa forme allongée renferme des éléments de haute qualité artisanale issus de la menuiserie de Cassina, évidents dans l'assemblage des pieds avec la solide traverse horizontale. La structure en bois massif, disponible en noyer canaletto ou en chêne naturel, teinté noir ou teinté amarante, soutient avec légèreté l'ample plateau mince. Longplane apporte une touche de raffinement à l'intérieur de la maison, laissant libre cours à différentes interprétations concernant son usage. Disponible en trois tailles, le plateau de la version fixe, qui peut se combiner avec des pieds en bois pour une proposition mono-matériau, existe également en une riche variété de marbres ou en métal particulièrement raffiné, caractérisé par un effet strié. Dans la version extensible avec le plateau en bois ou en métal, les rallonges sont assorties à la finition de la structure en bois ; une véritable combinaison d'élégance, de flexibilité et de fonctionnalité.

Tische

Struttura
· Gambe e traverso in legno massello di noce canaletto e rovere naturale, tinto nero o tinto amaranto.
Piano
· MDF impiallacciato in noce canaletto, rovere naturale, tinto nero o tinto amaranto; in metallo verniciato peltro effetto striato; in marmo lucido o opaco bianco Carrara, Calacatta oro, grigio Carnico, nero Marquina, Emperador, Sahara noir, rosso Levanto e verde Alpi (solo per il tavolo fisso).
Estensioni
· In noce canaletto, rovere naturale, tinto nero o tinto amaranto.

Structure
· Legs and beam in Canaletto walnut solid wood, natural oak or stained black or amaranth colour.
Top
· MDF veneered in Canaletto walnut, natural oak or stained black or amaranth colour; in metal painted pewter colour with striated effect; in polished or matt white Carrara marble, Calacatta gold, Grigio Carnico, Nero Marquina, Emperador, Sahara Noir, Rosso Levanto or Verde Alpi (only for the stationary table).
Extensions
· In Canaletto walnut, natural oak or stained black or amaranth colour.

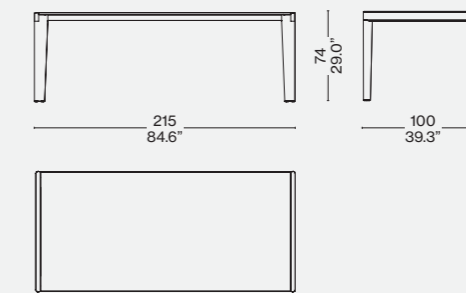
Gestell
· Beine und Traverse aus massivholz Canaletto Nussbaum, Eiche natur, schwarz gebeizt oder Amaranth gebeizt.
Tischplatte
· MDF furniert in Nussbaum Canaletto, Eiche natur, schwarz oder amarant gebeizt; aus zinnfarben lackiertem Metall mit Streifenefekt; aus poliertem oder mattem Marmor in Bianco Carrara, Calacatta Oro, Grigio Carnico, Nero Marquina, Emperador, Sahara noir, Rosso Levanto und Verde Alpi (nur für den festen Tisch).
Verlängerungen
· Aus Canaletto Nussbaum, Eiche natur, schwarz gebeizt oder Amaranth gebeizt.

Structure
· Pieds et traverse en bois massif noyer canaletto, chêne naturel, teinté noir ou teinté amarante.
Plateau
· MDF plaqué noyer canaletto, chêne naturel, teinté noir ou teinté amarante ; en métal peint couleur étain avec effet strié ; en marbre brillant ou mat blanc Carrara, Calacatta oro, gris Carnico, noir Marquina, Emperador, Sahara noir, rouge Levanto et vert Alpi (uniquement pour la table fixe).
Rallonges
· En noyer canaletto, chêne naturel, teinté noir ou teinté amarante.

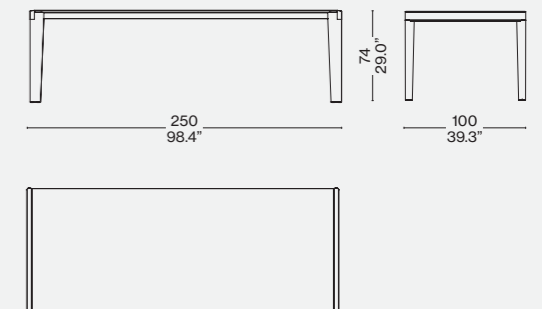
481 A_ M_



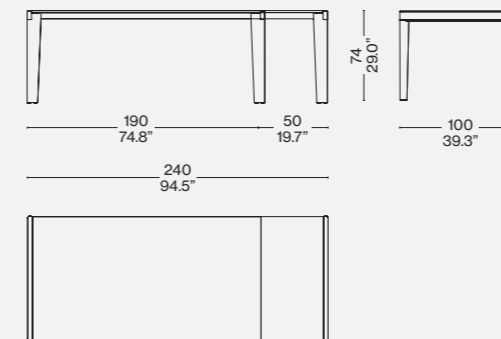
481 B_ M_



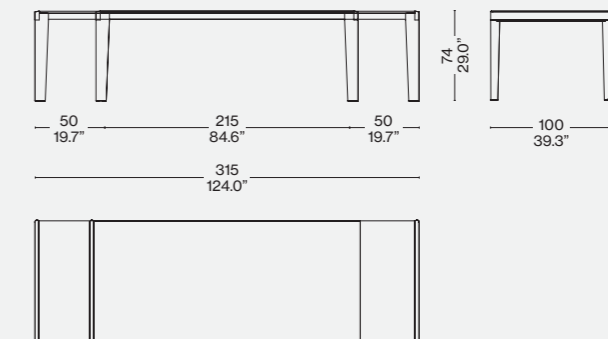
481 C_ M_



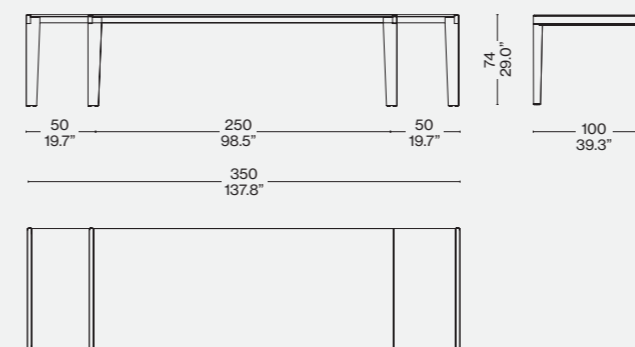
481 D_ O/M_



481 G_ O/M_



481 L_ O/M_

Finiture/Finishes/
Ausführungen/Finitions

Massello di rovere tinto nero/Solid wood black stained oak/Massivholz eiche schwarz gebeizt/Bois massif en chêne teinté noir — Piano metallo verniciato peltro effetto striato/ Top pewter painted metal with streaked effect/ Platte aus zinnfarben lackiertem Metall mit Streifenefekt/Plateau en métal peint étain effet strié

Cassina Dining

Longplane

Designed by

Piero Lissoni, 2009



a



b



c

ITA

Piero Lissoni disegna questo tavolo applicando una duplice lettura basata sulla leggerezza visiva e sulla solidità strutturale dell'oggetto. Il rigore formale è accentuato dallo spessore ridotto del piano rettangolare di soli 10 mm, realizzato in diverse finiture tra cui la versione in rovere fumigato che, grazie a una lavorazione innovativa, valorizza l'essenza del legno. Il materiale, sottoposto ad alte temperature, acquisisce infatti un elevato grado di resistenza all'umidità e una colorazione scura che rende visibili le venature naturali. Il legno diventa più duro e compatto mentre la colorazione penetra in profondità conservandosi inalterata nel tempo. La tradizione artigianale e l'approccio industriale di Cassina si uniscono in una grande prova di maestria costruttiva, ulteriormente rilevata nella disponibilità di piani allungabili che rendono la struttura estremamente flessibile e adattabile a qualsiasi contesto.

ENG

Piero Lissoni's design for this table is based on how light it looks and how strong and solid it really is. The essential lines of the Naan table are accentuated by the supremely slender rectangular top, which comes in at a mere 10 mm, and is available in a range of materials. Options include smoked oak, where the beauty of the wood is brought to bear thanks to a state-of-the-art manufacturing process. Exposed to very high temperatures, the wood becomes resistant to damp, while taking on a darker hue that sets off the natural vein. The wood becomes harder and more compact, while the colour leaches down into the wood, remaining unchanged over time. Cassina's premier craftsmanship married with its industrial manufacturing prowess come together in a remarkable display of constructional mastery. The availability of extendable table-tops render the piece exceptionally versatile and suited to any setting.

DEU

Beim Entwurf dieses Tisches wendet Piero Lissoni eine zweifache Interpretation an, die auf der visuellen Leichtigkeit und der strukturellen Festigkeit des Objekts basiert. Die formelle Strenge wird durch die geringe Dicke der rechteckigen Tischplatte (lediglich 10 mm) unterstrichen, die mit unterschiedlichem Finish erhältlich ist. Darunter die Ausführung aus Räuchereiche, bei der das Wesen des Holzes durch eine innovative Verarbeitung besonders betont wird. Das Material wird hohen Temperaturen ausgesetzt und wird dadurch besonders feuchtigkeitsresistent und erhält eine dunkle Farbe, durch die die natürliche Maserung sichtbar wird. Das Holz wird härter und kompakter, während die Farbe tief eindringt und im Laufe der Zeit erhalten bleibt. Die handwerkliche Tradition und der industrielle Ansatz von Cassina vereinen sich in einer großen baulichen Leistung, die durch die Verfügbarkeit ausziehbarer Tischplatten noch gesteigert wird. Die Struktur wird dadurch besonders flexibel und kann sich an jeden Kontext anpassen.

FRA

Piero Lissoni a conçu cette table en appliquant une double lecture basée sur la légèreté visuelle et la solidité structurale de l'objet. La rigueur formelle est accentuée par l'épaisseur réduite du plateau rectangulaire de seulement 10 mm ; ce dernier est réalisé avec différentes finitions dont la version en chêne fumé qui, grâce à ce procédé innovant, met en valeur l'essence du bois. En effet le bois, soumis à de hautes températures, acquiert un haut degré de résistance à l'humidité et une couleur foncée rendant visibles les veines naturelles. Le bois devient plus dur et plus compact, tandis que la coloration pénètre en profondeur, demeurant inaltérée pendant longtemps. La tradition artisanale et l'approche industrielle de Cassina s'unissent dans ce grand essai de maîtrise de construction, que l'on distingue également dans la disponibilité de plateaux allongeables qui rendent la structure extrêmement flexible et adaptable à n'importe quel contexte.

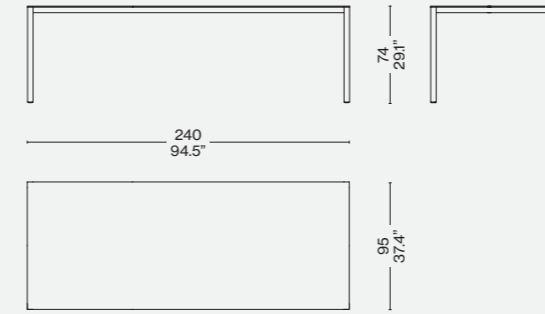
Piano spessore mm 12
(versione fissa - solo in rovere fumigato - e allungabile)
 · Pannello di particelle di legno (MDF), doppia lastra di alluminio, tranciato di rovere fumigato, rovere naturale o tinto nero e noce canaletto.
 Telaio sottopiano composto da
 · Profili in estruso di alluminio anodizzato marrone e pannelli in lamiera di alluminio, verniciati color marrone.
 Gambe
 · Tubolare di alluminio a sezione quadrata impiallacciato con tranciato di rovere fumigato, rovere naturale o tinto nero e noce canaletto.
 · Innesti di fissaggio al telaio sottopiano in fusione di alluminio verniciati color marrone.
 Finitura
 · Verniciatura opaca.
 Appoggi a terra
 · Materiale plastico di colore nero.

Top thickness 12 mm (fix - only in smoked oak - or extendable version)
 · MDF panel, double aluminium slab 1 mm thickness, smoked oak veneer, natural oak or black stained oak and American walnut.
 Frame under the top composed of
 · Extruded aluminium profile anodized brown and aluminium sheet panels, brown coated.
 Supports
 · Square section aluminium tubular frame, smoked oak veneered, natural oak or black stained oak and American walnut.
 · Fixing inserts to the frame under the top in brown coated cast aluminium.
 Finish
 · Matt paint.
 Feet
 · Black plastic material.

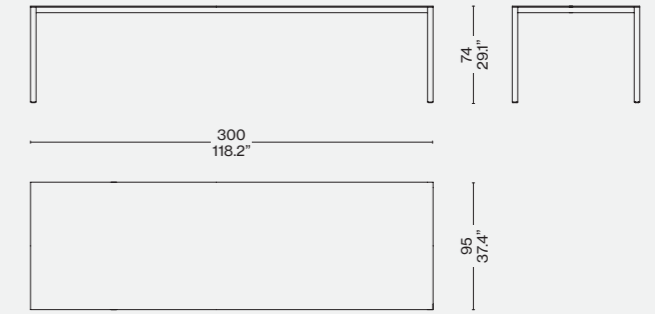
Tischplatte Dicke 12 mm (feste Version - nur aus Räumereiche - und ausziehbar)
 · Holzfaserplatte (MDF), doppelte Aluminiumplatte, Messerfurnier aus Räumereiche, Eiche natur oder schwarz gefärbt und amerikanischer nussbaum.
 Rahmen der Unterbauplatte bestehend aus
 · Profile aus anodisierter Aluminiumextrusion, Farbe Braun, und Paneele aus Alublech, lackiert in der Farbe Braun.
 Beine
 · Aluminiumrohr mit quadratischem Querschnitt, mit Messerfurnier aus Räumereiche, Eiche natur oder schwarz gefärbt und amerikanischer nussbaum.
 · Kupplungen zur Befestigung am Rahmen, Unterbauplatte aus Aluminiumfusion, lackiert in der Farbe Braun.
 Finish
 · Matte Lackierung.
 Bodenauflagen
 · Schwarzes Kunststoffmaterial.

Plateau épaisseur mm 12 (version fixe - seulement en chêne fumé - et rallongeable)
 · Panneau de particules de bois (MDF), double plaque d'aluminium, chêne tranché fumé, chêne naturel ou teinté noir et noyer américain.
 Cadre dessous le plateau composé de
 · Profils en aluminium extrudé anodisé marron et panneaux en tôle d'aluminium, peints couleur marron.
 Pieds
 · Aluminium tubulaire à section carrée. Plaqué avec, chêne tranché fumé, chêne naturel ou teinté noir et noyer américain.
 · Chevilles de fixation du dessous de plateau en aluminium fondu peintes en couleur marron.
 Finition
 · Vernis mat.
 Appuis au sol
 · Matière plastique de couleur noire.

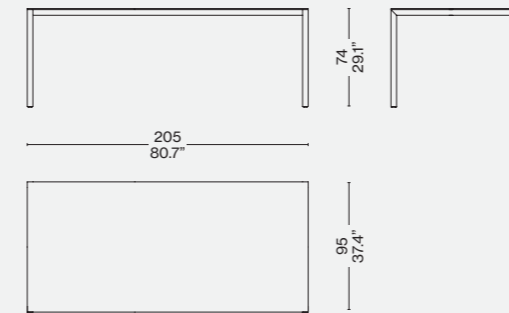
195 01 (solo rovere fumigato/smoked oak only)



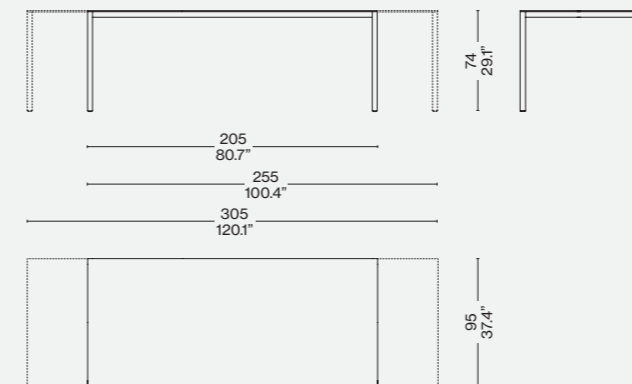
195 02 (solo rovere fumigato/smoked oak only)



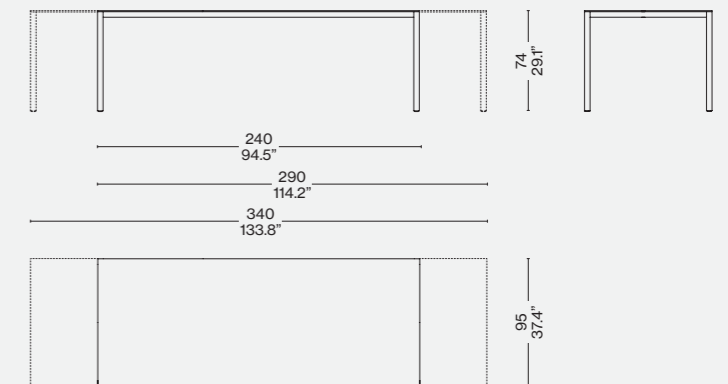
195 03 (solo rovere fumigato/smoked oak only)



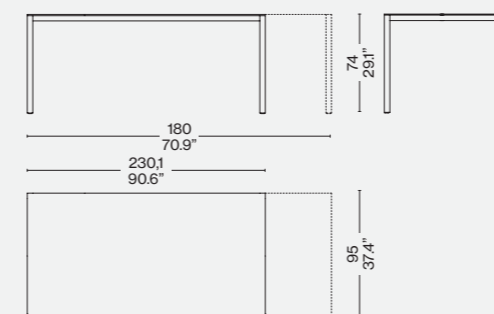
195 10/30/50/B0



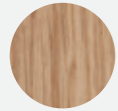
195 11/31/51/B1



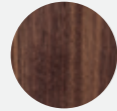
195 12/32/52/B2



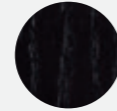
Finiture/Finishes/
Ausführungen/Finitions



a
Rovere naturale/natural oak/Eiche natur/Chêne naturel



b
Noce canaletto/American walnut/
Amerikanischem nußbaum/Noyer américain



a/c
Rovere tinto nero/Oak stained black/
Eiche schwarz gebeizt/Chêne teinté noir

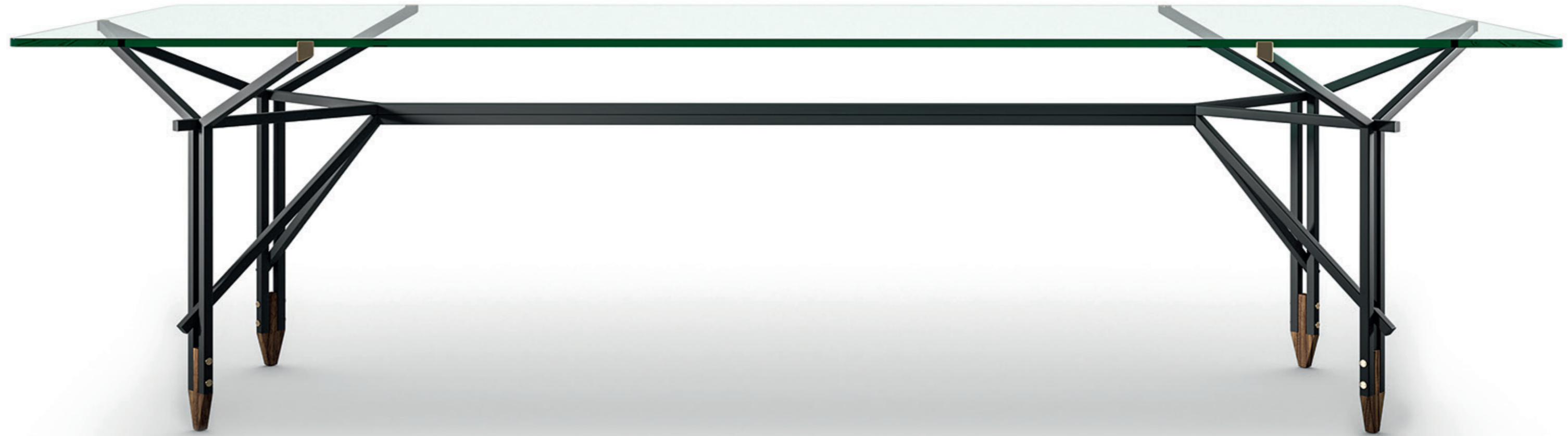


Designed by

Ico Parisi, 1955

Produced

Cassina, 2020



ITA

Disegnato nel 1955, il progetto di questo tavolo – arredo considerato da Ico Parisi un elemento centrale all'interno dell'abitazione – accompagna la carriera del Maestro evolvendosi con materiali differenti e numerose varianti per diverse committenze private. Il tavolo *Olimpino* ha una struttura snella, audace e riconoscibile in tubolare di metallo a sezione quadrata costituita da due coppie di montanti a "Y", i cui bracci superiori interni convergono, unendosi sotto le testate del piano, mentre i bracci esterni divergono, bloccando, con un fermo laterale in ottone, la lastra rettangolare del piano, in vetro monolitico temperato. Le gambe, così appaiate, sono rese solidali da una doppia traversa, anch'essa in metallo, che si divide in prossimità dei lati a formare una duplice "V". I piedini a freccia, in legno massello, impreziosiscono il disegno, così come le grosse viti in ottone. Disponibile in due misure e in un'unica altezza.

ENG

Designed in 1955, the design of this table – a piece of furniture considered by Ico Parisi to be a central element in the home – accompanies the Maestro's career and evolves with different materials and numerous variations for different private clients. The *Olimpino* table has a slender, bold and recognisable square section tubular metal frame made of two pairs of "Y" shaped uprights, whose upper inner arms converge to join under the top, while the outer arms diverge to block the rectangular plate of the top, in monolithic tempered glass, with a brass side stopper. The legs, thus paired, are strengthened with a double crossbar, also in metal, which opens near the sides and forms a double "V" shape. The solid wood arrow feet embellish the design, as do the large brass screws. The table is available in two sizes and one height.

DEU

Ico Parisi betrachtete den Tisch im Allgemeinen als zentrales Element einer Wohnung. Dieser Tisch, der im Jahre 1955 entworfen wurde, begleitet die Karriere des Maestro und entwickelt sich mit unterschiedlichen Materialien und zahlreichen Varianten für verschiedene private Auftraggeber ständig weiter. Der Tisch *Olimpino* weist eine schlanke, gewagte und typische Struktur auf, die aus Metallrohr mit quadratischem Querschnitt gemacht ist und aus zwei „Y“-förmigen Pfostenpaaren besteht. Deren obere interne Arme laufen zusammen und vereinen sich unter den Enden der Tischplatte, während die äußeren Arme auseinanderlaufen und mit einem Endstück aus Messing an der Seite die rechteckige Tischplatte feststellen, die aus gehärtetem monolithischem Glas gemacht ist. Die auf diese Weise gepaarten Beine werden durch eine doppelte Querstrebe vereint, die auch aus Metall ist und sich in der Nähe der Seiten teilt, um ein doppeltes „V“ zu bilden. Die pfeilförmigen Füße aus Massivholz veredeln das Design ebenso wie die großen Messingschrauben. Erhältlich in zwei Größe und einer einzigen Höhe.

FRA

Conçu en 1955, le projet de cette table – meuble considéré par Ico Parisi comme un élément central à l'intérieur de l'habitation – accompagne la carrière du Maître en évoluant avec des matières différentes et de nombreuses variantes pour de multiples commandes privées. La structure de la table *Olimpino* est élancée, audacieuse et reconnaissable. Elle est en tubes de métal, constituée de deux paires de montants en « Y », dont les bras supérieurs internes convergent, en s'unissant sous les têtes du plateau. Ses bras externes divergent en bloquant, par l'intermédiaire d'une butée latérale en laiton, la plaque rectangulaire du plateau, faite en verre trempé monolithique. Les pieds ainsi appariés sont rendus solidaires par une double traverse, elle aussi en métal, qui se divise lorsqu'elle s'approche des côtés pour former un « V » double. Les pieds en flèche en bois massif embellissent le design, tout comme les grosses vis en laiton. Disponible dans deux tailles et dans une seule hauteur.



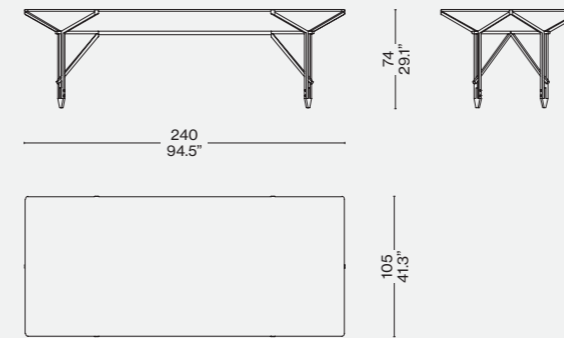
Struttura
 · Metallo verniciato nelle finiture indicate a listino.
 · Piede in legno massello.
 · Vetro nelle finiture indicate a listino.
Minuteria
 · Reggipiani in ottone nelle finiture indicate a listino.
 · Viti in ottone.
Piedini
 · In materiale plastico di colore nero.

Structure
 · Metal, lacquer finish available in the colours indicated in the price list.
 · Solid wood.
 · Glass in the finishes indicated in the price list.
Fine parts
 · Brass support in the finishes indicated in the price list.
 · Brass screws.
Feet
 · Black plastic material.

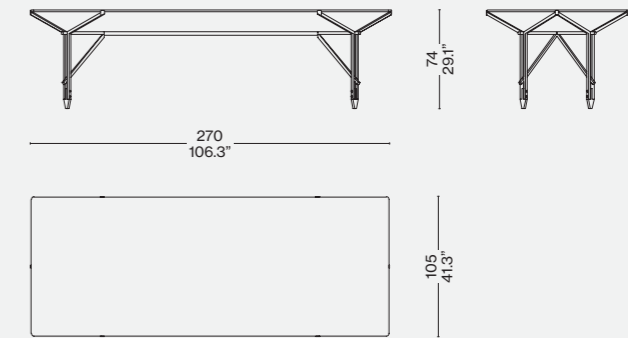
Struktur
 · Lackiertes Metall mit den Finishlösungen laut Preisliste.
 · Fuß aus Massivholz.
 · Glas mit den Finishlösungen laut Preisliste.
Kleinteile
 · Plattenhalter aus Messing mit den Finishlösungen laut Preisliste.
 · Messingschrauben.
Füßchen
 · Aus schwarzem Kunststoffmaterial.

Structure
 · Métal verni dans les finitions indiquées sur la liste.
 · Pied en bois massif.
 · Verre dans les finitions indiquées sur la liste.
Petites pièces
 · Supports plateau en laiton dans les finitions indiquées sur la liste.
 · Vis en laiton.
Pieds
 · En plastique de couleur noire.

815_24



815_27



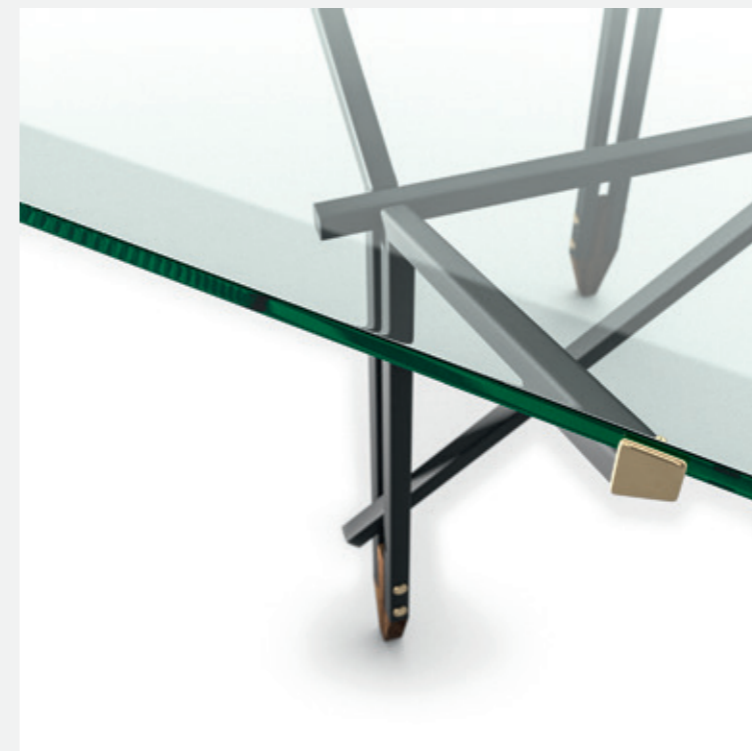
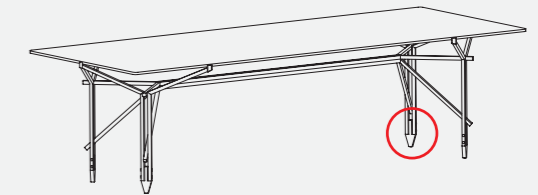
**Finiture/Finishes/
 Ausführungen/Finitions**



Struttura metallo nero opaco/Structure matt black metal/Struktur Mattschwarz/Structure noir mat
 - Piano vetro float/Top float glass /Platte aus floatglas/Plateau verre flotté - Piedini noce canaletto/ Feet american walnut/Füßchen aus amerikanisher nussbaum/Pieds en noyer américain

Cassina N°.....

Identifying marks and production numbers





Designed by
Michael Anastassiades, 2018



1 a



b

ITA

Una collezione di tavoli da pranzo contemporanei e sculturali, in cui la tipica lavorazione in metallo dell'autore si unisce all'artigianalità e alla competenza della falegnameria Cassina. Il design pulito ed essenziale abbina un piano in legno di minimo spessore alle gambe sottili, in legno o in alluminio anodizzato o verniciato, poste in diagonale alle estremità del tavolo per garantire maggiore spazio ai commensali. Una sfida estrema per il Centro Ricerche dell'azienda, che ha saputo elaborare una soluzione innovativa in grado di coniugare stabilità, resistenza e spessori ridotti. L'offerta prevede due versioni quadrate, una ovale con piano laccato o impiallacciato, e due versioni rettangolari di cui una in marmo mono-finitura o con piano in marmo e gambe in alluminio che conferisce ulteriore preziosità scultorea alla collezione. Quest'ultima è integrata con un meccanismo metallico regolabile, nascosto nella parte inferiore del piano, che consente di contrastare le tensioni e i movimenti del legno. I modelli con piani impiallacciati presentano preziosi bordi in legno massello.

ENG

A collection of dining tables, both contemporary and sculptural, where the designer's expertise in metalwork comes together with Cassina's crafts skills and excellence in carpentry work. This clean-cut, essential design consists of a slender table-top fitted onto super-slim legs, in wood, or anodised or painted aluminium. Set at the very end of the table-top, and diagonally to it, the legs afford extra space to the guests. This design was especially challenging to Cassina's Research Unit, and they responded by creating an innovative solution that is not only stable, but also strong while taking up minimal space. The line includes two square versions, one oval with lacquer or veneer top and two rectangular versions, one mono-finish in all-marble, or with the top in marble and the legs in aluminum, which adds to the sculptural beauty of the collection. The latter includes a concealed metal mechanism designed to counter the tensions and movements of the wood over time. The models with veneered tops have precious edges in solid wood.

DEU

Eine Kollektion mit zeitgemäßen und skulpturhaften Esstischen, bei denen sich die typische Metallverarbeitung des Autors mit dem handwerklichen Können und der Kompetenz der Tischlerei von Cassina verbinden. Das reine und essentielle Design kombiniert eine Tischplatte aus Holz mit minimaler Dicke mit den dünnen Beinen aus Holz oder eloxiertem bzw. lackiertem Aluminium, die an den Tischenden diagonal angeordnet sind, um den Tischgenossen mehr Platz zu bieten. Eine extreme Herausforderung für das Forschungszentrum der Firma, das es verstanden hat, eine innovative Lösung auszuarbeiten, die imstande ist, Stabilität, Widerstandsfähigkeit und geringe Dicken zu vereinen. Die zahlreichen Kombinationen und die originalen Farbkontraste zwischen dem Gestell aus Esche und dem Bezug der Sitzfläche und die gepolsterte Rückenlehne mit separatem und abziehbarem Kissen schaffen die Voraussetzungen dafür, dass das Modell immer aktuell ist und sich problemlos in die unterschiedlichsten Einrichtungen einfügen lässt. Letztere verfügt über einen verstellbaren Mechanismus aus Metall, der im unteren Teil der Tischplatte verborgen ist und gestattet, den Spannungen und Bewegungen des Holzes entgegenzuwirken. Die Modelle mit den furnierten Platten weisen Kanten aus kostbarem Massivholz auf.

FRA

Une collection de tables à manger contemporaines et sculpturales dans lesquelles l'usinage du métal typique de l'auteur s'unit au savoir faire artisanal et à l'expertise en menuiserie de Cassina. Le design épuré et essentiel combine un plateau en bois d'épaisseur minime avec des pieds minces, en bois ou en aluminium anodisé ou laqué, placés en diagonale aux extrémités de la table pour assurer plus d'espace pour les convives. Un défi extrême pour le Centre Recherches de l'entreprise, qui a su élaborer une solution innovante en mesure d'allier la stabilité à la résistance et à des épaisseurs réduites. La gamme comprend deux versions carrées, une ovale avec un plateau laqué ou plaqué, et deux versions rectangulaires dont une en marbre mono-finition ou avec un plateau en marbre et des pieds en aluminium qui apportent à la collection une richesse sculpturale supplémentaire. Cette dernière est équipée d'un mécanisme métallique réglable, caché dans la partie inférieure du plateau, qui permet de compenser les tensions et les mouvements du bois. Les modèles à plateaux plaqués sont dotés de bords précieux en bois massif.

Piano
 · Impiallacciato (noce canaletto, rovere naturale o tinto nero).
 · Laccato opaco o lucido.
 · Massello di rovere spazzolato (solo 240 cm).
 · Marmo.
Gambe
 · Massello di rovere naturale o tinto nero, noce canaletto.
 · Alluminio anodizzato, verniciato, cromato.
 · Marmo.

Nella versione in massello possibile presenza di nodi/imperfezioni del legno e doghe differenti.

Top
 · Honeycomb veneer (american walnut, natural oak or black).
 · Matt or glossy lacquer.
 · Brushed solid oak (240 cm - 94.5" only).
 · Marble.
Legs
 · Solid wood natural oak or black stained, American walnut.
 · Anodized or lacquered or chrome plated aluminium.
 · Marble.

Solid wood versions may have nodes/imperfections in the wood and different staves.

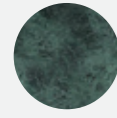
Platte
 · Furniert (amerikanischer Nussbaum, Eiche natur oder schwarz gebeizt).
 · Matt oder glänzend lackiert.
 · Eiche massiv gebürstet (Nur 240 cm).
 · Marmor.
Beine
 · Eiche massiv natur oder schwarz gebeizt, amerikanischer Nussbaum.
 · Aluminium eloxiert, lackiert, verchromt.
 · Marmor

In der Version aus Massivholz Können Knoten/Unregelmäßigkeiten Im Holz Und Unterschiedliche Latten Vorhanden Sein.

Plateau
 · Bois plaqué (noyer américain, chêne naturel ou teinté noir).
 · bois laqué mat ou brillant.
 · Chêne massif brossé (240 cm seulement).
 · Marbre.
Pieds
 · Chêne massif naturel ou teinté noir, noyer américain.
 · Aluminium anodisé, teinté, chromé.
 · Marbre.

Dans la version en bois massif, possible présence de noeuds/imperfections du bois et de lattes différentes.

Finiture/Finishes/
Ausführungen/Finitions



a
Marmo/Marble/Marmor/Marbre
verde Alpi



b
Base alluminio anodizzato amaranto/
Burgundy anodised aluminium base/
Gestell Aluminium Anodisiert Amarant/
Base aluminium anodisé amaranto —
Piano laccato amaranto/Mat burgundy
lacquered top/Platte Matt Amaranth
Lackiert/Plateau laqué amaranto mat

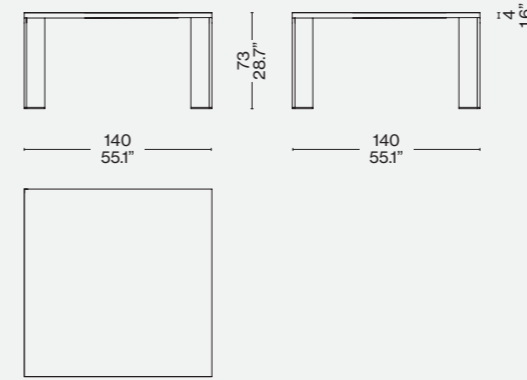


c
Base alluminio anodizzato amaranto/
Burgundy anodised aluminium base/
Gestell Aluminium Anodisiert Amarant/
Base aluminium anodisé amaranto —
Piano rovere naturale/Natural oak
top/Platte Eiche Natur/Plateau chêne
naturel

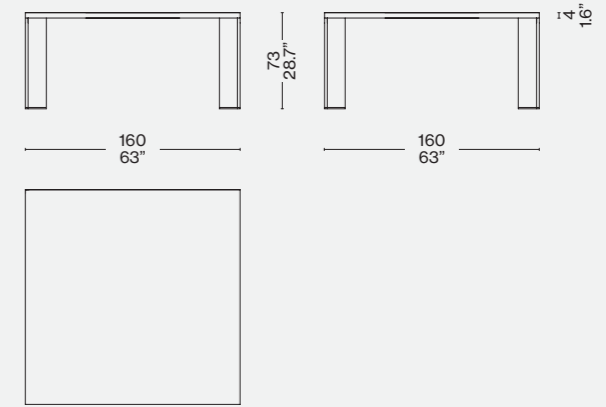


c

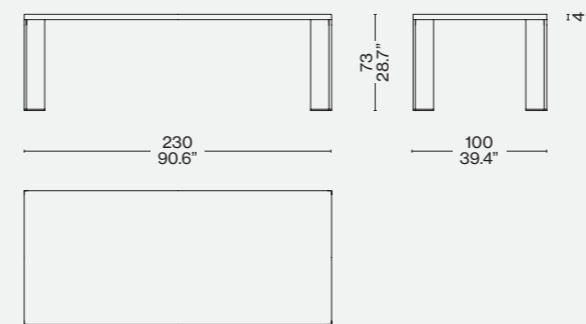
499_14



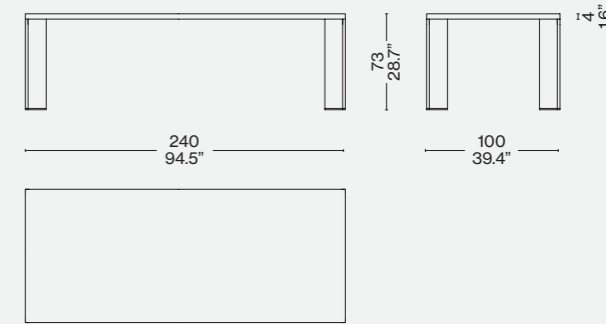
499_16



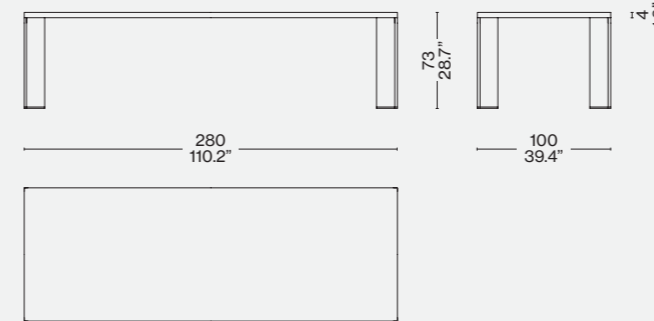
499_23



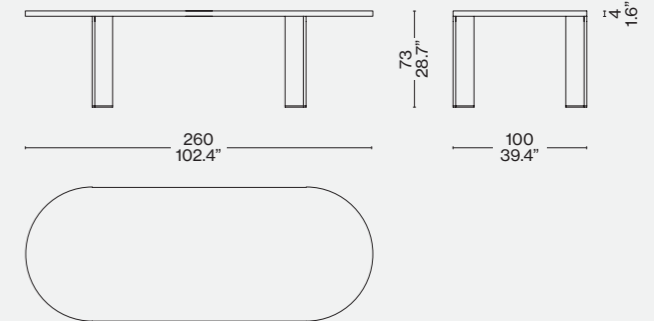
499_24 * solo tavolo in legno massello/solid wood table only/
nur Massivholztisch/table en bois massif seulement



499_28



499_26





Cassina iMaestri Collection

Designed by

Carlo Scarpa, 1972-73

Produced

Cassina, 2013



ITA

Un capolavoro assoluto. Un insuperato modello di bellezza formale che nasce da una grande intuizione di Carlo Scarpa. Il tavolo Orseolo è fabbricato con lastre di MDF rivestite con uno spessore di lacca di poliester lucida specchiata o opaca, che viene versata a caldo, spazzolata e lustrata con macchine apposite. I pannelli geometrici dal design elementare sono assemblati con giunzioni in fusione di alluminio satinato. Questo elemento di snodo rivela una duplice finalità estetica e funzionale, poiché le giunzioni fungono da punti di massima sollecitazione consentendo alla finitura laccata di conservare la sua bellezza nel tempo.

DEU

Ein absolutes Meisterwerk. Ein unübertroffenes Modell formeller Schönheit, das aus einer großen Intuition von Carlo Scarpa entsteht. Der Tisch Orseolo ist aus MDF-Platten gemacht, die mit einer Schicht Polyesterlack – matt oder mit Spiegelglanz – überzogen werden. Der Lack wird in heißem Zustand mit Hilfe spezieller Maschinen auf die Platten gegossen, gebürstet und poliert. Die geometrischen Platten mit ihrem elementaren Design werden mit Verbindungen aus satinierem Aluminiumguss zusammengebaut. Dieses Gelenkelement hat einen doppelten Zweck, der sowohl ästhetisch als auch funktional ist, da die Verbindungen als die Stellen mit der höchsten Beanspruchung fungieren und dem Lackfinish, das die Bewahrung seiner Schönheit auf Dauer gewährleisten.

ENG

An absolute masterpiece, this unparalleled model of formal beauty was the fruit of an intuition on the part of Carlo Scarpa, the designer. The Orseolo table is constructed from sheets of MDF coated in a thick layer of mirror-shine or matte polyester lacquer; this is poured hot onto the wood surface and then brushed and polished using special machines. The linear panels are joined together with satin-finish cast aluminium fasteners, which serve a dual purpose. Both aesthetic and functional, they relieve the stress at the critical points of the table, and thus help preserve the beauty of the lacquer finish.

FRA

Un chef-d'œuvre absolu. Un modèle de beauté formelle inégalé qui est né d'une grande intuition de Carlo Scarpa. La table Orseolo est constituée de feuilles de MDF revêtues d'une épaisseur de laque de polyester brillante, polie miroir ou mate, qui est coulée à chaud, brossée et lustrée avec des machines spéciales. Les panneaux géométriques au design élémentaire sont assemblés avec des joints en fonte d'aluminium satiné. Cet élément d'articulation révèle une double finalité esthétique et fonctionnelle, car les joints servent de points de contrainte maximale, permettant au fini laqué de conserver sa beauté au fil du temps.

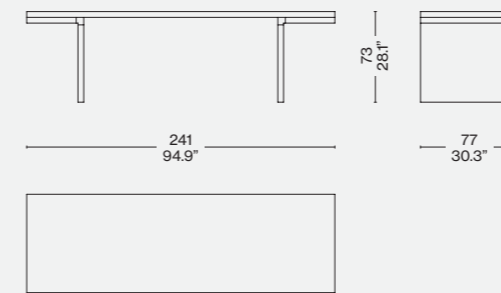
Struttura e piano
· In tamburato raggiato su tutti gli spigoli, finitura lucida o opaca nei colori indicati a listino.
· Giunzione in fusione di alluminio finitura satinata.
Struttura e top
· In agglomerato ligneo nobilitato verniciato con finitura lucida o opaca nei colori indicati a listino.

Top and structure
· In honeycomb sandwich panel, radial on all edges, polish or matt finish (colours as per price-list).
· Cast aluminum joint, satin finish.
Top and frame
· In wooden agglomerate, polish or matt finish (colours as per pricelist).

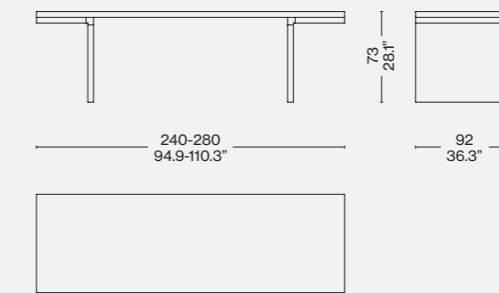
Struktur und Tischplatte
· Aus Wabenplatte, die an allen Kanten abgerundet ist, Finish glänzend oder matt in den Farben laut Preisliste.
· Gelenk aus Aluminiumfusion, satiniertes Finish.
Struktur und Oberseiten
· Aus Holzfaserplatte, veredelt und lackiert mit glänzendem oder mattem Finish in den Farben laut Preisliste.

Structure et plateau
· En sandwich émoûssé à tous les coins, finition brillante ou mate dans les couleurs indiquées sur la liste des prix.
· Jonction en aluminium fondu, finition satinée.
Structure et dessus
· En bois aggloméré plaqué, peint avec une finition brillante ou mate dans les couleurs indiquées sur la liste des prix.

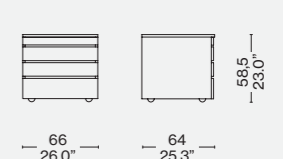
W05 01 O/L



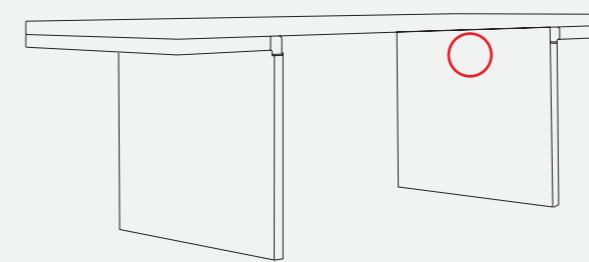
W05 02-03 O/L



W05 10 O/L

Finiture/Finishes/
Ausführungen/FinitionsLaccato rosso/Red lacquered/
Rot matt lackiert/Rouge
laquée matt

Identifying marks and production numbers



Cassina N°..... P./m



Study of the corner of Orseolo table sketch by Carlo Scarpa 1971-73



Cassina iMaestri Collection

Designed by

Carlo Scarpa, 1974

Produced

Cassina, 2013



Struttura

- In metallo trafilato satinato protetta con vernice trasparente.
- Viti brunito a vista.
- Distanziatori reggipiano in ottone.

Piano

- In vetro float con lati smussati a filo lucido e spigoli raggianti.

Piedini

- In gomma nera.

Structure

- Brushed metal frame lacquered over with protective transparent gloss.
- Visible burnished screws.
- Support on the frame with brass inserts.

Top

- Float glass, bevelled sides with bright wire and radial corners.

Feet

- In black rubber material.

Struktur

- Aus gezogenem, satiniertem Metall, mit transparenter Schutzlackierung.
- Sichtbare brünierte Schrauben.
- Abstandstücke zur Tischplattenhalterung aus Messing.

Tischplatte

- Aus Floatglas mit abgerundeten Seiten mit Glanzdraht und gerundeten Kanten.

Füßchen

- Aus schwarzem Gummi.

Structure

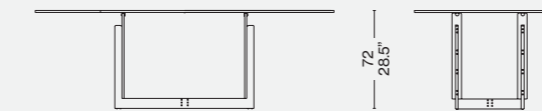
- En métal étiré satiné protégée par du vernis transparent.
- Vis brunies apparentes.
- Entretoises de support du plateau en laiton.

Plateau

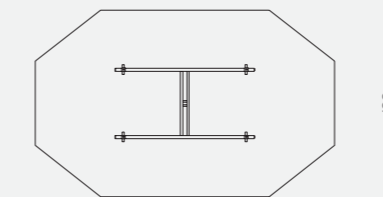
- En verre flotté avec côtés émousés avec profil poli et coins arrondis.

Embouts

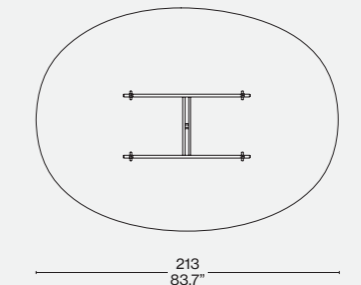
- En caoutchouc noir.



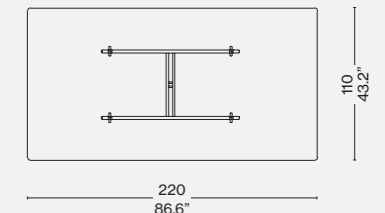
W02 01
213
83.7"



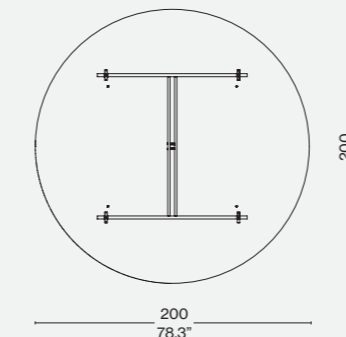
W02 02



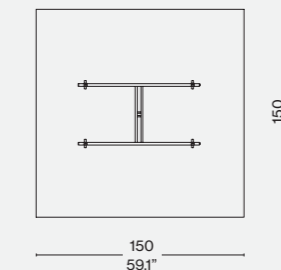
W02 03



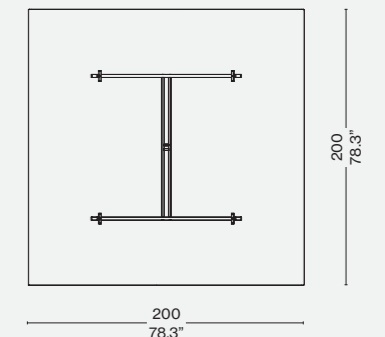
W02 06



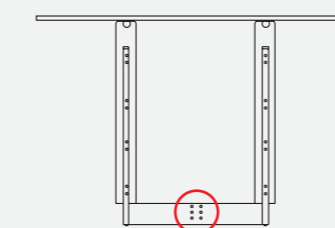
W02 04



W02 05



Identifying marks and production numbers



Cassina N°..... *P. Scarpa*

ITA

Carlo Scarpa disegna questo capolavoro nel 1974, sulla scia del successo di Doge, con cui è incluso nella collezione Ultrarazionale. Pur citando le stesse caratteristiche materiche del suo predecessore, il nuovo basamento risulta capovolto e di dimensioni ridotte per consentire di utilizzare il tavolo anche in spazi contenuti. Nel 2009 Tobia Scarpa ha aggiunto al piano originale ottagonale e ai piani rettangolari, quadrati e tondi anche quello chiamato Elistella, la cui forma tondeggiante è sapientemente progettata sulla base della spirale di Bernoulli.

DEU

Carlo Scarpa entwirft dieses Meisterwerk im Jahre 1974 nach dem Erfolg des Tisches Doge, mit dem er in die Kollektion Ultrarationale Einzug gehalten hatte. Er nimmt zwar die architektonischen Merkmale seines Vorgängers auf, die neue Basis ist jedoch umgekehrt und weist geringere Maße auf, damit der Tisch auch in kleineren Räumen verwendet werden kann. 2009 fügte Tobia Scarpa der ursprünglichen achteckigen Tischplatte und den rechteckigen, quadratischen und runden Tischplatten auch die Tischplatte Elistella hinzu, deren abgerundete Form ausgehend von der Bernoulli-Spirale gekonnt entworfen wurde.

ENG

Carlo Scarpa designed this masterpiece of a table in 1974, as a successor to the Doge, both included in the collection known as Ultrarazionale. While citing some of the same material characteristics as its predecessor, the base of the Sarpi is up-ended compared to the Doge, while the entire piece is smaller so it can fit into smaller spaces. In 2009, Tobia Scarpa complemented the original octagonal table-top, which was later augmented by rectangular, square and round versions, with an elongated circle option, known as the Elistella, the shape cleverly based on Bernoulli's Spiral.

FRA

Carlo Scarpa a conçu ce chef-d'œuvre en 1974, dans la foulée du succès de Doge, qui fait partie comme ce modèle de la collection Ultrarazionale. Tout en revendiquant les mêmes matériaux que son prédécesseur, le piétement de cette nouvelle table a été inversé et réduit pour permettre son utilisation même dans des espaces exigus. En 2009, Tobia Scarpa a ajouté au plateau octogonal original et aux plateaux rectangulaires, carrés et ronds celui baptisé Elistella, dont la forme arrondie s'inspire de manière ingénieuse de la spirale de Bernoulli.

Designed by
Patricia Urquiola, 2021



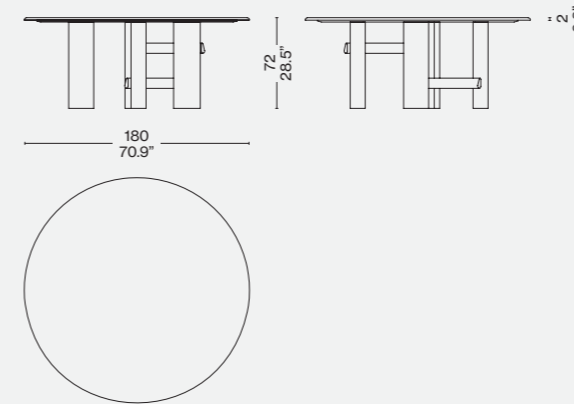
Top
· In legno, realizzato in mdf impiallacciato rovere o noce canaletto, top in marmo nelle finiture indicato a listino o in gres porcellanato smaltato nei colori a listino.
Piastre di fissaggio
· In acciaio verniciato nero (solo per top in legno).
Sottopiano
· In HPL nero (solo per top in marmo o ceramica).
Base
· In legno massello di rovere o noce canaletto, nelle finiture indicate a listino.
Colonna
· In marmo o gres porcellanato smaltato nei colori e finiture indicate a listino.

Top
· In wood, made of MDF with oak or Canaletto walnut veneer, top in marble with the finishes shown on the price list, or in glazed porcelain stoneware in the colors shown on the price list.
Mounting plates
· In steel, painted black (only for the wood top).
Underpanel
· In black HPL (only for the marble or stoneware top).
Base
· In solid oak or canaletto walnut, in the finishes shown on the price list.
Column
· In marble or glazed porcelain stoneware in the colors and finishes shown on the price list.

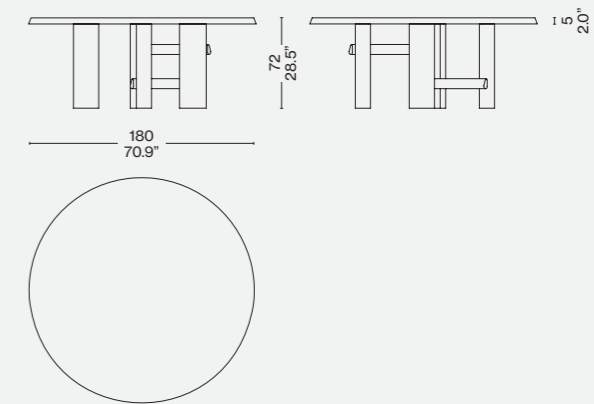
Tischplatte
· Aus Holz in der Ausführung MDF mit Furnier aus Eiche oder Nussbaum Canaletto, oder aus Marmor in den in der Preisliste angegebenen Oberflächen, oder aus Feinsteinzeug in den in der Preisliste angegebenen Farben.
Befestigungsplatten
· Aus Stahl mit Lackierung in Schwarz (nur Tischplatte aus Holz).
Tischplattenunterlage
· Aus schwarzem HPL (nur Tischplatte aus Marmor oder Keramik).
Untergestell
· Aus massiver Eiche oder Nussbaum Canaletto in den in der Preisliste angegebenen Oberflächen.
Säule
· Aus Marmor oder emailliertem Feinsteinzeug in den in der Preisliste angegebenen Farben und Oberflächen.

Plateau
· En bois, réalisé en MDF plaqué chêne ou noyer canaletto, plateau en marbre dans les finitions figurant sur la liste ou en grès cérame émaillé dans les couleurs figurant sur la liste.
Plaques de fixation
· En acier peint en noir (uniquement pour les plateaux en bois).
Dessous-de-plateau
· En HPL noir (uniquement pour les plateaux en marbre ou en céramique).
Piètement
· En bois massif de chêne ou de noyer canaletto, dans les finitions figurant sur la liste.
Colonne
· En marbre ou en grès cérame émaillé dans les couleurs et les finitions figurant sur la liste.

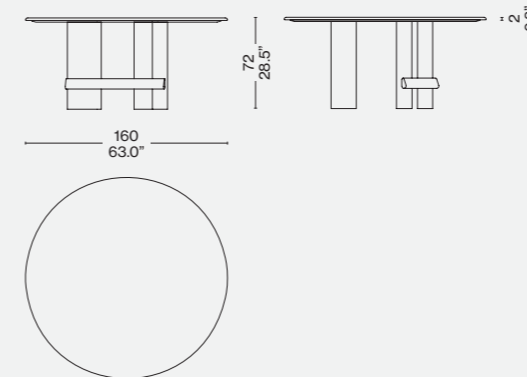
559 18 _A/B/C



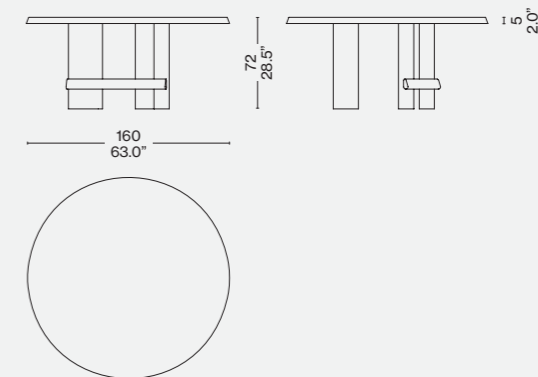
559 18 _1/2/3



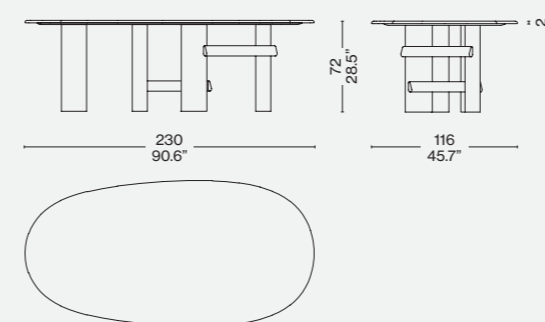
559 16 _A/B/C



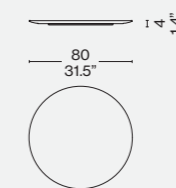
559 16 _1/2/3



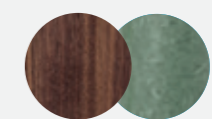
559 23 _A/B/C



559 80



Finiture/Finishes/
Ausführungen/Finitions



Noce canaletto/American walnut/
Noyer américain/Amerikanischer
Nußbaum - Grès porcellanato verde/
Green porcelain stoneware/Grès
cérame vert/Grünes Feinsteinzeug

ITA

Sengu Table è un arredo quasi monumentale, che celebra la convivialità attraverso un dialogo poetico, ponendo l'accento sull'unione di materiali diversi che insieme esprimono un'importante tattilità visiva. Il tavolo, ovale o tondo, è caratterizzato da una struttura in legno massello con una gamba ovale collegata da una o due traverse alle due gambe cilindriche. Il piano è accostato nella stessa essenza di legno della struttura - noce canaletto, rovere naturale o rovere tinto nero - o abbinato a una colonna cilindrica di forte presenza, disponibile in una selezione di marmi o ceramiche colorate. È anche possibile aggiungere un Lazy Susan in ceramica smaltata alla versione tonda; questo piano centrale girevole è un altro importante rimando alla tradizione del mondo asiatico.

DEU

Sengu Table ist ein fast monumentales Möbelstück, das die Gastlichkeit mit einem poetischen Dialog feiert und den Akzent auf die Verbindung von unterschiedlichen Materialien setzt, die zusammen eine bedeutende und sichtbare taktile Wahrnehmung bewirken. Der Tisch, der in der ovalen oder runden Version erhältlich ist, ist durch ein Gestell aus Massivholz mit einem ovalen Bein charakterisiert, das über einen oder zwei Querbalken mit den beiden zylindrischen Beinen verbunden ist. Die Tischplatte wird in der gleichen Holzart wie das Gestell ausgeführt - Nussbaum Canaletto, Eiche natur oder Eiche schwarz gebeizt, oder mit einer zylindrischen Säule mit starker Präsenz kombiniert, die in verschiedenen Marmorarten oder farbiger Keramik verfügbar ist. Der Tisch in der runden Version kann auch mit einer Drehplatte Lazy Susan aus emaillierter Keramik ausgestattet werden, die sich in der Mitte der Tischplatte befindet und ein weiterer deutlicher Verweis auf die Tradition der asiatischen Welt ist.

ENG

Sengu Table is an almost monumental piece of furniture that celebrates conviviality through poetic dialogue, placing an accent on the union of different materials that together express great visual tactility. The oval and round table is characterised by a solid wood structure with an oval leg which is connected by one or two crosspieces to the two cylindrical legs. The top is in the same wood essence as the structure - Canaletto walnut, natural oak or stained black oak - or combined with a cylindrical column of strong presence available in a selection of marbles and coloured ceramics. It is also possible to add a Lazy Susan in enamelled ceramic to the round version; this revolving top is another important reference to the traditions of the orient.

FRA

Ce meuble presque monumental qu'est Sengu Table célèbre la convivialité à travers le dialogue poétique entre des matériaux divers qui expriment une tactilité visuelle puissante lorsqu'ils sont associés. Ovale ou ronde, cette table se démarque par une structure en bois massif avec un pied ovale relié aux deux pieds cylindriques par une ou deux traverses. Le plateau se décline dans la même essence de bois que la structure - noyer canaletto, chêne naturel ou chêne teinté noir - ou se combine à une colonne cylindrique fortement présente, disponible dans une sélection de marbres et de céramiques colorées. La version ronde peut également accueillir en son centre un plateau pivotant en céramique émaillée, élément qui constitue une autre référence importante à la tradition du monde asiatique.



Cassina iMaestri Collection

Designed by

Charlotte Perriand, 1959

Produced

Cassina, 2011



ITA

Charlotte Perriand inizia a disegnare la serie di tavoli in forme libere nel 1928, per il suo Atelier di Montparnasse, mettendoli in produzione con la Galerie Steph Simon alla fine degli anni '50. Le forme prive di spigoli, arrotondate e asimmetriche, si adattano anche agli spazi ridotti consentendo di ospitare fino a 8 persone. La struttura presenta tre sostegni, di cui uno più grande e altri due più piccoli di forma cilindrica. Nel 2011 Cassina riedita il modello riducendo l'ingombro delle gambe per offrire una nuova dimensione che invita alla convivialità. Il tavolo in massello è disponibile anche in una versione interamente laccata lucida o opaca. Il tavolo è composto da doghe con giunzioni laterali a vista che testimoniano la grande maestria dell'azienda nella lavorazione del legno, le cui eventuali mutazioni e irregolarità sono caratteristiche intrinseche che contribuiscono a evidenziare la naturale bellezza dell'essenza.

DEU

Charlotte Perriand beginnt 1928 mit dem Entwurf einer Reihe von Tischen in forme libre (in freier Form) für ihr Atelier in Montparnasse, die Ende der 50er Jahre mit der Galerie Steph Simon in Produktion gehen. Die kantenfreien, abgerundeten und asymmetrischen Formen passen sich auch an kleine Räume an und können bis zu 8 Personen Platz bieten. Die Struktur weist drei zylinderförmige Stützen auf: eine größere und zwei kleinere. 2011 sorgt Cassina für eine Neuauflage des Modells und verringert den Platzbedarf der Beine, um eine neue Dimension zu bieten, die zur Geselligkeit einlädt. Der Massivholztisch ist auch in einer vollkommen lackierten Version mit Glanz- oder Mattfinish erhältlich. Der Tisch besteht aus Planken mit sichtbaren seitlichen Verbindungen, die das meisterhafte Geschick der Firma bei der Holzverarbeitung bezeugen. Leichte Abweichungen und Unregelmäßigkeiten sind typische Merkmale des Holzes, die zur Hervorhebung dessen natürlicher Schönheit beitragen.

ENG

Charlotte Perriand started to work on the tables in forme libre in 1928. Originally intended for her own atelier in the Montparnasse area of central Paris, they went into production courtesy of Galerie Steph Simon at the end of the 1950s. Featuring all rounded edges, and asymmetrical lines, these tables are perfectly suited to accommodate up to eight guests in small spaces. The table has three legs: one is oval with a wider footprint, the other two are smaller and are cylindrical. In 2011, Cassina re-issued this piece, reducing the size of the legs to offer more space and allow guests to sit closer to each other on convivial occasions. Available in solid oak, the table also comes with a glossy or matte varnished finish. The table-top is composed of wooden slats and the exposed joints testify to Cassina's exceptional carpentry skills; any variations in the wood are part of the very nature of the raw material and serve to highlight its inherent beauty.

FRA

Charlotte Perriand a commencé à concevoir la série de tables en forme libre en 1928, pour son Atelier de Montparnasse, et les a mises en production avec la Galerie Steph Simon vers la fin des années 50. Les formes sans arêtes, arrondies et asymétriques, s'adaptent aux espaces réduits tout en permettant d'accueillir jusqu'à 8 personnes. La structure a trois supports, un plus grand et deux autres plus petits, de forme cylindrique. En 2011 Cassina réédite ce modèle, en réduisant le gabarit des pieds pour offrir une nouvelle dimension qui invite à la convivialité. La table en bois massif est également disponible en version entièrement laquée, brillante ou mate. La table se compose de lattes avec des jonctions latérales apparentes, qui témoignent de la grande maîtrise de l'entreprise Cassina dans le travail du bois, dont les éventuelles mutations et irrégularités sont des caractéristiques intrinsèques qui contribuent à mettre en valeur sa beauté naturelle.

Piano
· A doghe in legno massello di mogano assemblate con incastro a pettine.
· Inserti estetici a vista in legno massello di mogano.
Gambe
· In legno massello di mogano.
· Tiranti metallici interni per il fissaggio al piano.
Appoggi a terra
· In feltro adesivo.
Finitura
· Versione mogano naturale vernice opaca a poro aperto.

Versione laccato opaco o laccato lucido.

Piano
· Laccato.
Gambe
· In legno massello di faggio.
· Tiranti metallici interni per il fissaggio al piano.
Appoggi a terra
· In feltro adesivo.
Finitura
· Laccato opaco o laccato lucido nei colori comfort, marron glacé, verde salvia, rosso cina, rosso amaranto, blu notte, nero, petrolio.

Top
· With slats in massive mahogany with slotin system.
· Visible elastic elements in massive mahogany wood.
Legs
· In massive mahogany wood.
· Interior metal braces for top fixing.
Feet
· Adhesive felt pads.
Finishing
· Natural mahogany version matt lacquer open pore.

Matt lacquer or glossy lacquer version.

Top
· Lacquered.
Legs
· Solid beech wood.
· Internal metal pulleys for fastening to the top.
Feet
· Adhesive felt pads.
Finish
· Matt lacquer or glossy lacquer finish in the colours comfort, marron glacé, sage green, China red, burgundy red, midnight blue, black, petrol blue.

Tischplatte
· Aus Mahagoni-Massivholzlatten, die kammartig zusammengesteckt werden.
· Sichtbare Ziereinsätze aus Mahagoni-Massivholz.
Beine
· Aus Mahagoni-Massivholz.
· Interne Zugstangen aus Metall zur Befestigung an der Tischplatte.
Bodenauflagen
· Filzaufkleber
Finish
· Version Mahagoni natur matte Lackierung, offenporig.

Version matt oder glänzend lackiert.

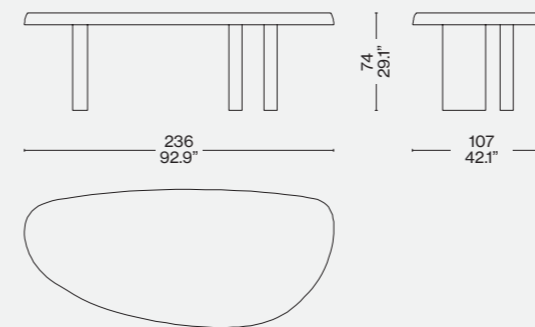
Platte
· Lackiert.
Beine
· Aus Massivholz Buche.
· Ausgestattet mit Metallstangen zur Befestigung der Platte.
Bodenaufgabe
· Aus Klebefilz.
Ausführung
· Matt oder glänzend lackiert in den Farben Comfort, Marron glacé, Salbeigrün, Chinarot, Amarantrot, Dunkelblau, Schwarz, Petrol.

Plateau
· A lattes en acajou massif assemblées en peigne.
· Inserts esthétiques apparents en acajou massif.
Pieds
· En acajou massif.
· Tirants métalliques internes, pour la fixation des pieds au plateau.
Appuis au sol
· En feutre adhésif.
Finition
· Version en acajou naturel peinture mate à pores ouverts.

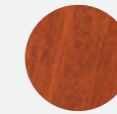
Version laquée mat ou laquée brillante.

Plateau
· Laqué.
Pieds
· En hêtre massif.
· Tirants métalliques intérieurs pour la fixation au plateau.
Appuis au sol
· En feutre adhésif.
Finition
· Laqué mat ou laqué brillant dans les couleurs confort, marron glacé, vert sauge, rouge chine, rouge amarante, bleu nuit, noir, bleu pétrole.

525



Finiture/Finishes/
Ausführungen/Finitions



a

Massello di mogano/Mahogany solid wood/Massivholz mahagoni/Bois massif acajou



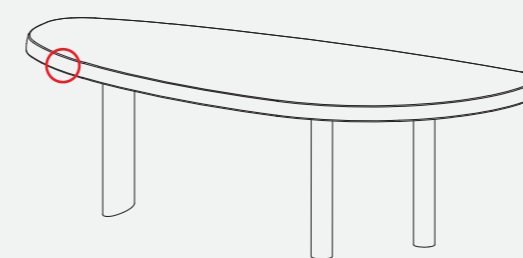
b

Laccato lucido/Glossy lacquered/
Glänzend Lackiert/Lacqué brillant
Marron Glacé

b



Identifying marks and production numbers



Cassina CP N°..... C. Perriand®



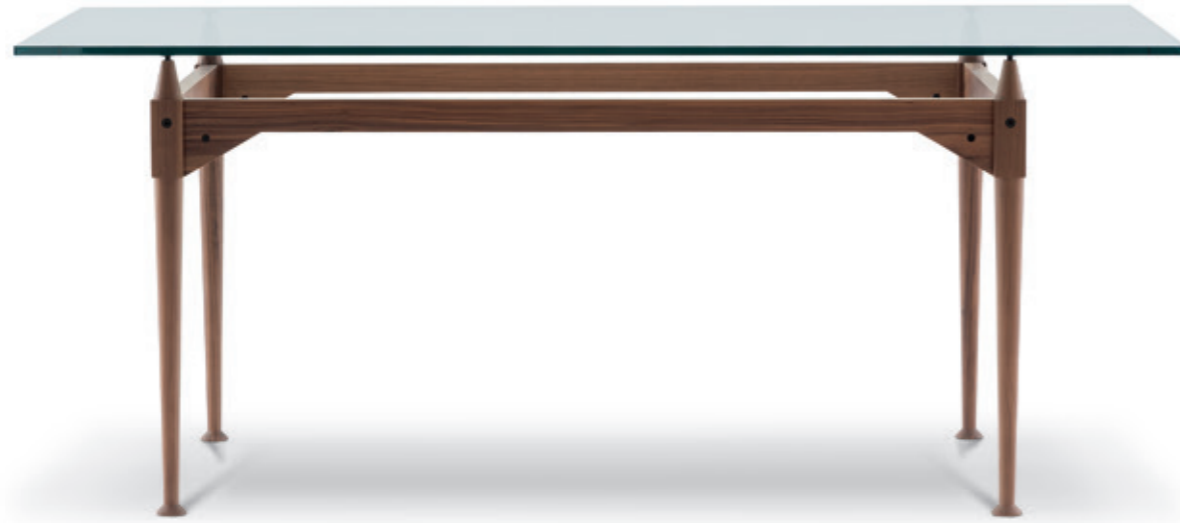
Cassina iMaestri Collection

Designed by

Franco Albini, 1953

Produced

Cassina, 2013



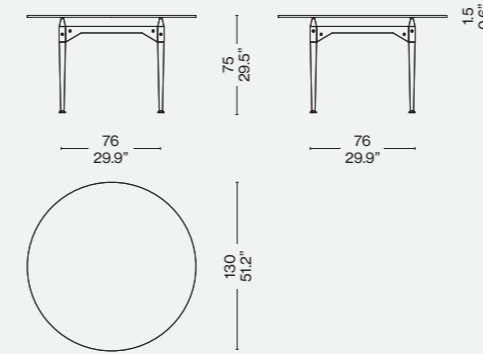
Base
 · Massello di frassino o noce canaletto, versione quadrata o rettangolare.
 · Finiture noce canaletto opaco, frassino naturale opaco, frassino tinto nero.
 Piano in cristallo
 · Dimensioni 180x85 cm.
 Piano rotondo
 · In cristallo diametro 130 cm.

Base
 · Massive ash wood or american walnut, square or rectangular model.
 · Finishings matt american walnut, matt natural ash, black-dyed ash.
 Cristal top
 · Dimensions 180x85 cm.
 Round top
 · Cristal top, diameter 130 cm.

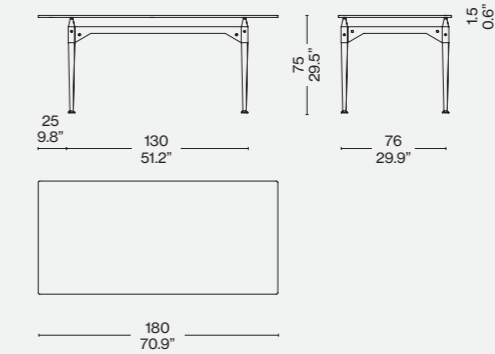
Basis
 · Massivesche oder amerikanischer nussbaum, quadratische oder rechteckige Version.
 · Finish-Versionen amerikanischer nussbaum matt, Esche natur matt, Esche schwarz gefärbt.
 Tischplatte aus Kristallglas
 · Maße 180x85 cm.
 Tischplatte Rund
 · Aus Kristallglas, Durchmesser 130 cm.

Base
 · Frêne ou noyer américain massif, version carrée ou rectangulaire.
 · Finitions noyer américain mat, frêne naturel mat, frêne teinté noir.
 Plateau en verre
 · Dimensions 180x85 cm.
 Plateau
 · En verre diamètre 130 cm.

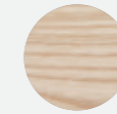
839 42/43/44



839 12/13/14

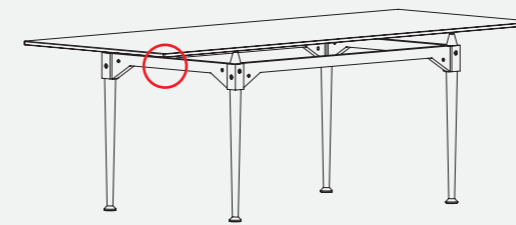


Finiture/Finishes/
 Ausführungen/Finitions



Frassino naturale/Natural ashwood/
 Esche natur/ Frêne naturel

Identifying marks and production numbers



Cassina  N°..... *Franco Albini*

ITA

Franco Albini progetta questo tavolo utilizzando l'elemento puntone già impiegato, nella sua massima valorizzazione, per le librerie Veliero e Infinito. In questo caso le gambe fungono da montante presentandosi come blocchi unici torniti lungo tutta la superficie, ad eccezione della sezione quadrata su cui si aggancia la traversa orizzontale. Il cono in legno che sormonta ogni parallelepipedo crea un distacco tra i traversi in legno e il piano, che con la sua estrema leggerezza visiva sembra quasi sospeso a mezz'aria. Il raccordo tra i montanti verticali e i traversi sagomati orizzontali è definito da viti a vista che evidenziano il concetto di smontabilità al cuore del progetto. La riedizione di Cassina studiata insieme alla Fondazione Albini sulla base dei disegni d'archivio ha previsto l'inserimento di piani di cristallo che lasciano a vista i dettagli di alta ebanisteria.

DEU

Franco Albini entwirft diesen Tisch unter Verwendung des Streben-Elements, das für die Bücherregale Veliero und Infinito bereits in seiner vollendeten Form eingesetzt wurde. In diesem Fall fungieren die Beine als Pfosten und präsentieren sich als Einzelblöcke, die entlang der gesamten Oberfläche gedreht sind, unter Ausnahme des quadratischen Abschnittes, an den der horizontale Querträger angehängt wird. Der Holzkeil über jedem Parallelogramm erzeugt einen Abstand zwischen den Holzträgern und der Tischplatte, die aufgrund ihrer extremen visuellen Leichtigkeit in der Luft zu schweben scheint. Die Verbindung zwischen den senkrechten Pfosten und den geformten horizontalen Trägern wird durch sichtbare Schrauben hervorgehoben, die das Konzept der Zerlegbarkeit unterstreichen, das dem Projekt zugrunde liegt. Die Neuauflage von Cassina, die zusammen mit der Albini-Stiftung auf Grundlage der Archiv-Zeichnungen ausgearbeitet wurde, sieht Kristallglasplatten vor, die einen Einblick in die hohe Tischlerkunst gewähren.

ENG

Franco Albini designed this table using the strut element that he had already employed in the design of the Veliero and Infinito bookshelves. In this instance, the legs serve as the vertical elements, solid, turned along their entire surface except for the square section onto which the horizontal table-top is installed. The upturned wooden cones that surmount each leg act as spacers between the cross-beams of the frame and the table-top which, given how light it looks, almost seems to hang suspended in mid-air. The connection between the legs and the cross-pieces is highlighted by visible screws. These remind us that the TL3 table can be disassembled. Cassina's revisit of this table, effected in collaboration with the Fondazione Albini, is based on archive drawings and includes the use of a glass table-top so that the impeccable carpentry details can be seen more clearly.

FRA

Franco Albini conçoit cette table en sublimant l'élément de tirant déjà utilisé pour les bibliothèques Veliero et Infinito. Dans ce modèle, les pieds servent de montant, prenant la forme de blocs uniques tournés sur toute la surface, à l'exception de la section carrée sur laquelle la traverse horizontale s'accroche. Le cône en bois qui surmonte chaque parallélépipède crée un espace libre entre les traverses en bois et le plateau d'une extrême légèreté visuelle, qui semble presque suspendu dans les airs. Le raccord entre les montants verticaux et les traverses profilées horizontales est illustré par l'emploi de vis apparentes, qui viennent souligner le concept autour duquel s'articule le projet : le caractère démontable. La réédition de Cassina, étudiée avec la Fondation Albini sur la base de dessins d'archives, a également prévu l'insertion de plateaux en cristal qui laissent visibles les détails d'une ébénisterie de pointe.



Cassina iMaestri Collection

Designed by

Charlotte Perriand, 1972

Produced

Cassina, 2004



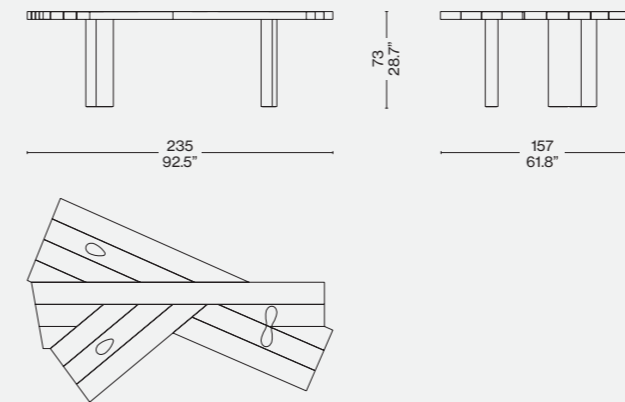
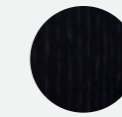
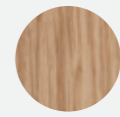
Piano
 · Pannello in multistrato di faggio e MDF impiallacciato rovere con bordi in massello di rovere.
Gambe
 · Pannello di particelle di legno (MDF) impiallacciato rovere con bordi (teste) in massello.
Struttura interna gambe
 · In tubolare e piatto di acciaio verniciato di colore nero.
Appoggi a terra
 · Feltro adesivo.
Finitura
 · Versione rovere naturale vernice opaca.
 · Versione rovere tinto nero vernice opaca.

Top
 · Beech plywood panel and MDF oak veneered with massive oak edges.
Legs
 · Wood particles panel (MDF) oak veneered with edges (heads) in massive wood.
Legs inner structure
 · In steel rod and black lacquered plate.
Feet
 · Adhesive felt pads.
Finishing
 · Natural oak version matt lacquer.
 · Black-dyed oak version matt lacquer.

Tischplatte
 · Paneel aus Multischicht-Buchenholz und MDF mit Eichenfurnier und Rändern aus Eichen-Massivholz.
Beine
 · Holzfaserplatte (MDF) Furnier aus Eiche mit Rändern (Enden) aus Massivholz.
Innenstruktur der Beine
 · Aus Stahlrohr und Stahlplatte, schwarz lackiert.
Bodenauflagen
 · Filzaufkleber.
Finish
 · Version Eiche natur matte Lackierung.
 · Version Eiche schwarz gefärbt matte Lackierung.

Plateau
 · Panneau en hêtre multiplis et MDF plaqué chêne, avec bords en chêne massif.
Pieds
 · Panneau de particules de bois (MDF) plaqué chêne, avec bords (extrémités) en bois massif.
Structure à l'intérieur des pieds
 · En acier tubulaire et plat, peint de couleur noire.
Appuis au sol
 · Feutre adhésif.
Finition
 · Version chêne naturel vernis mat.
 · Version chêne teinté noir vernis mat.

511

Finiture/Finishes/
Ausführungen/FinitionsRovere tinto nero/Oak stained black/
Eiche schwarz gebeizt/Chêne
teinté noirRovere naturale/Natural oak/Eiche
natur/Chêne naturel

ITA

Un mobile dal carattere multifunzionale e rivoluzionario, che per forma e uso si differenzia in modo unico da tutti gli altri tavoli, sintetizzando compiutamente l'art de vivre di Charlotte Perriand. La struttura nasce dal montaggio semplice ma perfetto di quattordici assi affiancate e sapientemente assemblate tra loro nella falegnameria di Cassina. I singoli elementi si uniscono in un complesso strutturale di grande eleganza e versatilità, da interpretare in modo dinamico e innovativo in ogni scenario. Impiegato come tavolo da pranzo, Ventaglio può ospitare comodamente da 5 a 9 persone secondo l'ingombro dello spazio centrale. Se utilizzato come scrivania, la sua forma irregolare può accogliere un numero variabile di persone in base all'area necessaria per la disposizione dei computer e degli strumenti di lavoro.

DEU

Ein revolutionäres Möbelstück mit Mehrzweckcharakter, das sich aufgrund seiner Form und Verwendung auf einzigartige Weise von allen anderen Tischen unterscheidet. Eine vollendete Synthese der Lebenskunst von Charlotte Perriand. Die Struktur entsteht aus der einfachen und gleichzeitig perfekten Montage von vierzehn Latten, die nebeneinander gelegt und in Cassinas Tischlerei gekonnt zusammengesetzt werden. Die einzelnen Elemente vereinen sich in einem strukturellen Komplex, der besonders elegant und vielseitig ist und in jedem Ambiente auf dynamische und innovative Weise interpretiert werden kann. Als Esstisch kann Ventaglio bequem 5 bis 9 Personen Platz bieten, je nach Raumbedarf des mittleren Abschnittes. Als Schreibtisch kann seine unregelmäßige Form einer unterschiedlichen Anzahl von Personen Platz bieten, je nachdem, wie viel Platz Computer und Arbeitsinstrumente einnehmen.

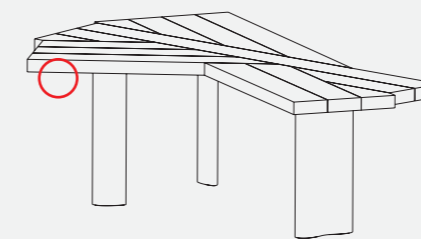
ENG

Revolutionary as much as it is quite different from any other in terms of shape and potential, this multifunctional table is a perfect summation of Charlotte Perriand's take on l'art de vivre. The structure consists of the simple but perfect placement of fourteen staves placed side-by-side, assembled with signature style by Cassina's carpenters. Each of these elements combines into an extremely elegant, fan-shaped and versatile whole, lending itself to a dynamic and innovative applications whatever the situation. Depending on the choice of width of the central part, Ventaglio can, when used as a dining table, accommodate between five and nine guests. In the office, several people can sit round Ventaglio's asymmetrical desk-top, with plenty of room for computers and other professional tools.

FRA

Un meuble multifonction et révolutionnaire, dont la forme et l'utilisation le distinguent de toutes les autres tables en synthétisant tout le concept d'art de vivre selon Charlotte Perriand. La structure est le résultat simple mais parfait du montage de quatorze lattes, disposées côte à côte et savamment assemblées dans la menuiserie de Cassina. Les différents éléments s'assemblent dans une structure d'une grande élégance et polyvalence, qui se prête à des interprétations aussi dynamiques qu'innovantes, à chaque fois. Utilisée comme table à manger, Ventaglio peut accueillir confortablement entre 5 et 9 personnes selon les dimensions de l'espace central. Lorsqu'elle est utilisée comme bureau, sa forme irrégulière peut accueillir un nombre variable de personnes en fonction de l'espace nécessaire pour disposer les ordinateurs et les instruments de travail.

Identifying marks and production numbers



Cassina CP N°..... Ch. Perriand®



Novità/News/Neuheit/
Nouveauté 2023

Cassina LAB



LC
PJ
CP

Cassina iMaestri Collection

Collection Le Corbusier®, Pierre Jeanneret®,
Charlotte Perriand®

Designed by

Charlotte Perriand, 1927

Produced by

Cassina, 2023

Intégré à la Collection Le Corbusier®, Pierre
Jeanneret®, Charlotte Perriand® - Cassina
iMaestri Collection



ITA

Un'icona dall'anima versatile e funzionale, disegnata nel 1927 da Charlotte Perriand per il suo atelier parigino di Place Saint Sulpice. Il progetto fu dapprima presentato al Salon des Artistes Décorateurs del 1928, in seguito esposto al Salon d'Automne nel 1929 ed è oggi integrato nella Collezione Le Corbusier®, Pierre Jeanneret®, Charlotte Perriand. Cassina presenta per la prima volta quest'icona nel 1978 e, nel 2023, la ripropone con un'anima consapevole. L'imbottitura della poltroncina è sviluppata con materiali circolari: ovatta in fibra di PET riciclato e, per le parti schiumate, poliuretano con una percentuale di polioli derivanti da origine biologica. La struttura, in acciaio cromato trivalente, è disponibile con finitura lucida o verniciata, mentre il rivestimento in pelle o tessuto.

DEU

Eine Design-Ikone mit einer vielseitigen und funktionellen Seele, die 1927 von Charlotte Perriand für ihr Pariser Atelier auf dem Place Saint-Sulpice entworfen wurde. Das Projekt wurde zuerst 1928 im Salon des Artistes Décorateurs präsentiert und dann 1929 im Salon d'Automne ausgestellt und gehört heute zur Kollektion Le Corbusier®, Pierre Jeanneret®, Charlotte Perriand®. 1978 präsentierte Cassina diese Ikone zum ersten Mal und legt sie 2023 in einer umweltbewussten Version neu auf. Die Polsterung des Armlehnstuhls besteht aus Materialien der Kreislaufwirtschaft: Watte aus recyceltem PET und für die geschäumten Teile wird ein PU-Schaum mit einem Anteil an Polyolen aus biologischen Quellen verwendet. Das mit Chrom(III) hartverchromte Stahlgestell wird mit glänzender oder lackierter Oberfläche ausgeführt und der Drehsessel ist mit Stoffbezug oder Lederbezug erhältlich.

Sedie

Chairs

ENG

An icon with an aptitude for versatility and functionality, designed in 1927 by Charlotte Perriand for her Paris atelier in Place Saint-Sulpice. The design was first exhibited at the Salon des Artistes Décorateurs in 1928 and then at the Salon d'Automne in 1929, and is now part of the Le Corbusier®, Pierre Jeanneret®, Charlotte Perriand® Collection. Cassina introduced this icon for the first time in 1978 and, in 2023, re-issued it with an eco-minded spirit. The padding in the armchair was developed using circular materials: recycled PET wadding and, for the foam parts, polyurethane with a percentage of polyols derived from biological sources. The structure, in trivalent chrome-plated steel, is available with polished or painted finish while the upholstery is in leather or fabric.

FRA

Cette icône à l'âme polyvalente et fonctionnelle a été conçue en 1927 par Charlotte Perriand pour son atelier parisien de la place Saint-Sulpice. Le projet a d'abord été présenté au Salon des Artistes Décorateurs en 1928, puis exposé au Salon d'Automne en 1929 et fait aujourd'hui partie de la Collection Le Corbusier®, Pierre Jeanneret®, Charlotte Perriand®. Cassina a présenté cette icône pour la première fois en 1978 et la réintroduit en 2023 avec une âme responsable. Le rembourrage de ce petit fauteuil est développé avec des matériaux circulaires : ouate en fibre PET recyclé et, pour les parties moulées, polyuréthane contenant un pourcentage de polyols d'origine biologique. La structure, en acier chromé trivalent, est disponible en finition brillante ou peinte, tandis que le revêtement peut être en cuir ou en tissu.

Stühle

Chaises

MATERIALI

· Telaio in tubolare d'acciaio cromato lucido o verniciato in una selezione di colori;
· Telaio interno schienale in tubolare d'acciaio;
· Imbottitura in poliuretano con una percentuale di polioli derivanti da origine biologica e ovatta in fibra di PET riciclato;
· Rivestimento in tessuto o pelle.

Structure

· Frame in tubular steel. Polished chrome, or painted finish in the colours shown on the price list.
· Internal backrest frame in tubular steel.
· Padding
· Polyurethane foam fill.
· Resin-treated polyester fibre batting laminated to fabric lining.
· Upholstery
· Fabric or leather.
· Black nylon cord to secure the upholstery.
· Feet
· In plastic with black finish.

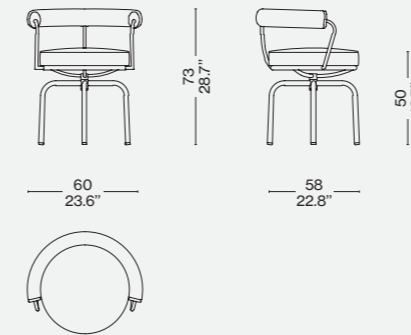
Gestell

· Rahmen aus Hohlprofil aus Stahl. Oberfläche verchromt glänzend oder lackiert in den Farben nach Preisliste.
· Interner Rahmen der Rückenlehne aus Hohlprofil aus Stahl.
· Polsterung
· PU-Schaum.
· Polsterwatte aus Polyesterharzfasern mit Vlies.
· Bezug
· Stoff oder Leder.
· Schwarze Nylonschnur zur Befestigung des Bezugs.
· Gleiter
· Aus Kunststoff mit schwarzer Oberfläche.

Structure

· Cadre en acier tubulaire. Finition chromé brillant ou peint dans les couleurs disponibles dans la liste des produits.
· Cadre interne du dossier en acier tubulaire.
· Rembourrage
· Mousse polyuréthane injectée.
· Multicouche en ouate de fibre de polyester résinée et tissu.
· Revêtement
· Tissu ou cuir.
· Cordon en nylon noir pour fixer le revêtement.
· Embouts de pieds
· En matériau plastique, finition noir.

007

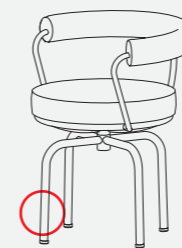


Finiture/Finishes/
Ausführungen/Finitions



Struttura verniciata nero/Black enamel frame/Schwarz lackiert gestell/
Structure vernie noir — Pelle/Leather/
Leder/Cuir Scozia 13X606

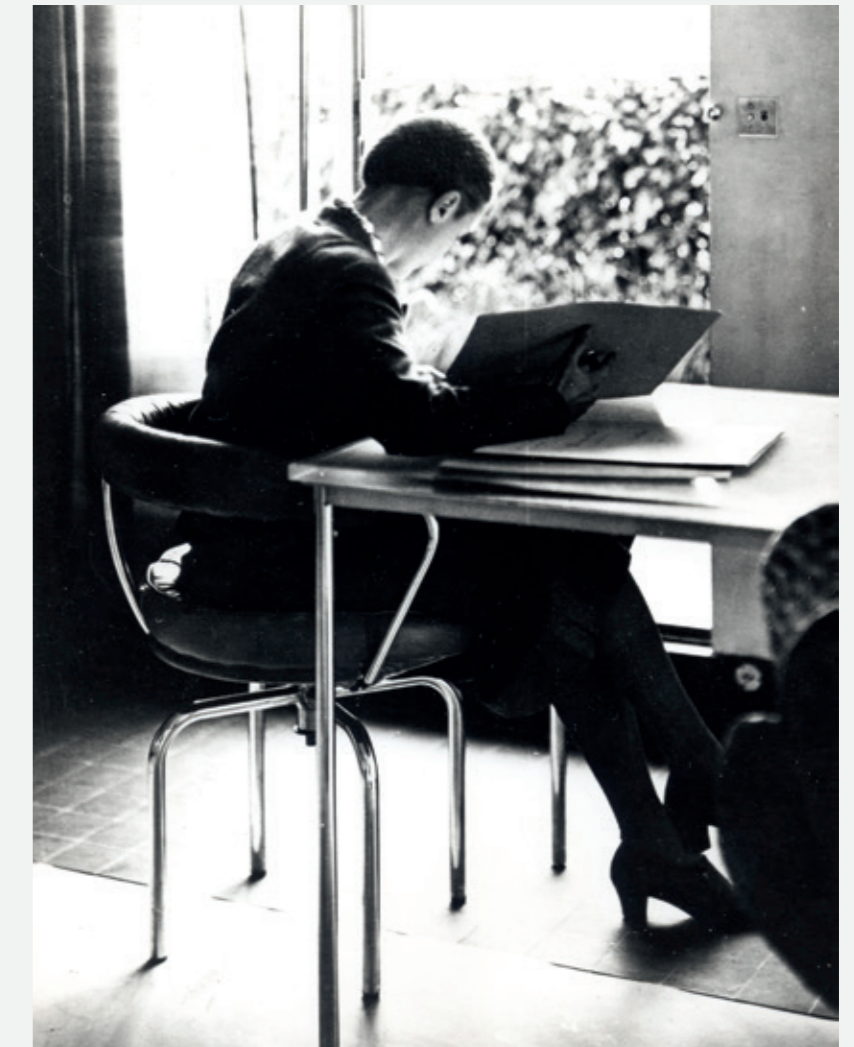
Identifying marks and production numbers



Cassina CP N°.....

Cassina Dining

Charlotte Perriand, 1930© Archives Charlotte Perriand /ADAGP. Source AChP



7 Fauteuil tournant, durable

Novità/News/Neuheit/
Nouveauté 2023

CassinaLAB



LC
PJ
CP

Cassina iMaestri Collection

Collection Le Corbusier®, Pierre Jeanneret®,
Charlotte Perriand®

Designed by

Charlotte Perriand, 1927

Produced by

Cassina, 2023

Integré à la Collection Le Corbusier®, Pierre
Jeanneret®, Charlotte Perriand® - Cassina
iMaestri Collection



ITA

Lo sgabello Tabouret tournant è una versione della poltroncina girevole disegnata nel 1927 per il suo atelier da Charlotte Perriand e fa anch'esso parte del programma di arredi esposto al Salon d'Automne nel 1929. La sua forma iconica e versatile, inserita nella Collezione Le Corbusier®, Pierre Jeanneret®, Charlotte Perriand® risponde alla volontà di razionalizzare la produzione in serie utilizzando elementi comuni. Cassina la presenta per la prima volta nel 1978 e la ripropone, con un occhio alla circolarità, nel 2023. L'imbottitura è sviluppata con materiali circolari: ovatta di PET riciclato e, per le parti schiumate, poliuretano con una percentuale di polioli derivanti da origine biologica. La struttura, in acciaio cromato trivalente, è disponibile con finitura lucida o verniciata, mentre il rivestimento in pelle o tessuto.

DEU

Der Hocker Tabouret tournant ist eine Version des Drehsessels, den Charlotte Perriand 1927 für ihr Atelier entworfen hat, und gehört ebenfalls zum Einrichtungsprogramm, das 1929 im Salon d'Automne ausgestellt wurde. Seine ikonische und vielseitige Form, die Teil der Kollektion Le Corbusier®, Pierre Jeanneret®, Charlotte Perriand® ist, verdankt er der Absicht der Designerin, die Serienfertigung durch Elemente zu rationalisieren, die für verschiedene Möbel verwendet werden konnten. 1978 präsentierte Cassina den Hocker zum ersten Mal und legt ihn 2023 mit Blick auf die Kreislaufwirtschaft neu auf. Die Polsterung besteht aus Materialien der Kreislaufwirtschaft: Watte aus recyceltem PET und für die geschäumten Teile wird ein PU-Schaum mit einem Anteil an Polyolen aus biologischen Quellen verwendet. Das mit Chrom(III) hartverchromte Stahlgestell wird mit glänzender oder lackierter Oberfläche ausgeführt und der Drehsessel ist mit Stoffbezug oder Lederbezug erhältlich.

ENG

The Tabouret tournant stool is a version of the swivel armchair designed in 1927 by Charlotte Perriand for her atelier and was also part of the group of furnishings exhibited at the Salon d'Automne in 1929. As part of the Le Corbusier®, Pierre Jeanneret®, Charlotte Perriand® Collection, its iconic shape and versatility reflect the desire to simplify mass production by employing common elements. Cassina introduced it for the first time in 1978 and re-issued it, with an eye to circularity, in 2023. The padding was developed using circular materials: recycled PET wadding and, for the foam parts, polyurethane with a percentage of polyols derived from biological sources. The structure, in trivalent chrome-plated steel, is available with polished or painted finish while the upholstery is in leather or fabric.

FRA

Le tabouret Tabouret tournant est une version du petit fauteuil pivotant conçu en 1927 par Charlotte Perriand pour son atelier et faisait lui aussi partie du programme de meubles exposés au Salon d'Automne en 1929. Sa forme iconique et polyvalente, insérée dans la Collection Le Corbusier®, Pierre Jeanneret®, Charlotte Perriand® répond au souhait de rationaliser la production en série en utilisant des éléments communs. Cassina l'a présenté pour la première fois en 1978 et le réintroduit en 2023, avec une attention particulière pour la circularité. Le rembourrage est développé avec des matériaux circulaires : ouate de PET recyclé et, pour les parties moulées, polyuréthane contenant un pourcentage de polyols d'origine biologique. La structure, en acier chromé trivalent, est disponible en finition brillante ou peinte, tandis que le revêtement peut être en cuir ou en tissu.

Struttura

· Telaio in tubolare d'acciaio.
Finitura cromato lucido
o verniciato nei colori indicati
a listino.
Imbottitura
Imbottitura in poliuretano con una
percentuale di polioli derivanti da
origine biologica e ovatta in fibra
di PET riciclato.
Rivestimento
· Tessuto o pelle.
· Cordoncino in nylon nero per
fissaggio rivestimento.
Piedino
· In materiale plastico finitura nera.

Structure

· Steel rod frame. Finishing polish
chromium-plated or lacquered
(colours as per price list).
Upholstery
Padding
· Polyurethane foam fill.
· Resin-treated polyester fibre batting
laminated to fabric lining.
Quilted upholstery
· Fabric or leather.
· Black nylon cord to fix the cover.
Foot
· Black finished plastic material.

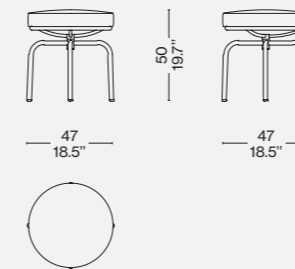
Struktur

· Rahmen aus Stahlrohr.
Glänzendes Chromfinish oder
lackiert in den Farben laut Preisliste.
· Innenrahmen der Rückenlehne aus
Stahlrohr.
Polsterung
· PU-Schaum.
· Polyesterwatte aus
Polyesterharzfasern mit Vlies.
Bezug
· Stoff oder Leder.
· Kordel aus schwarzem Nylon zur
Befestigung des Bezugs.
Füßchen
· Aus Kunststoffmaterial mit
schwarzem Finish.

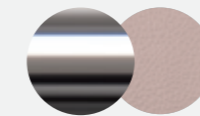
Structure

· Cadre en acier tubulaire. Finition
chromé brillant ou bien peint dans
les couleurs indiquées dans la liste
de prix.
· Cadre interne du dossier en acier
tubulaire.
Rembourrage
· Mousse polyuréthane injectée.
· Multicouche en ouate de fibre de
polyester résinée et tissu.
Revêtement
· Tissu ou cuir.
· Petit cordon en nylon noir pour fixer
le revêtement.
Embout
· En matière plastique finition noire.

008



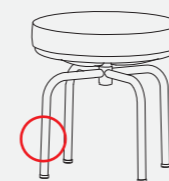
Finiture/Finishes/
Ausführungen/Finitions



a

Struttura cromata/Chrome frame/
Verchromt gestell/Structure chromée —
Pelle/Leather/Leder/Cuir Scozia 13X331

Identifying marks and production numbers



Cassina  LC
PJ
CP N°..... le Corbusier® G. Jeanneret® Ch. Perriand®

Designed by

Mario Bellini, 1973



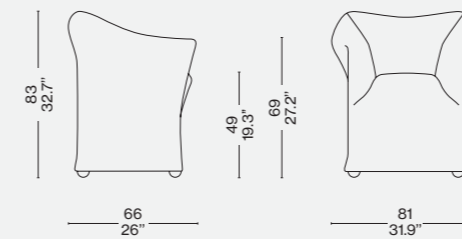
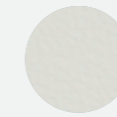
Struttura
 · Telaio in tubolare d'acciaio dotato di cinghiatura elastica.
Base
 · In materiale termoplastico di colore nero.
Imbottitura
 · Poliuretano espanso schiumato a freddo.
 · Poliuretano espanso sagomato da blocco.
 · Ovatta in fibra di poliestere resinata accoppiata con vellutino.
Rivestimento
 · Tessuto o pelle.
Piedino/Ruota
 · In materiale plastico di colore nero.

Structure
 · Steel rod frame with elastic bands.
Base
 · Black moulded hermoplastic material.
Structure upholstery
 · Cold moulded polyurethane foam.
 · Block of polyurethane foam.
 · Resin-treated polyester fibre wadding paired with light velvet.
Quilted upholstery
 · Quilted fabric or quilted leather.
Foot/Caster
 · Black plastic material.

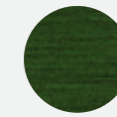
Struktur
 · Rahmen aus Stahlrohr, mit elastischen Riemen.
Basis
 · Aus thermoplastischem Material, Farbe Schwarz.
Polsterung
 · Kalt geschäumter Polyurethanschaum.
 · Blockgeformter Polyurethanschaum.
 · Geharzte Polyesterfaserwatte, beschichtet mit leichtem Samt.
Bezug
 · Stoff oder Leder.
Füßchen/Rolle
 · Aus schwarzem Kunststoffmaterial.

Structure
 · Cadre en acier tubulaire doté de sangles élastiques.
Base
 · En matière thermoplastique de couleur noire.
Rembourrage
 · Mousse de polyuréthane faite à froid.
 · Mousse de polyuréthane façonnée à partir d'un bloc.
 · Ouate en fibre de polyester résinée accouplée à un velours léger.
Revêtement
 · Tissu ou cuir.
Embout/Roulette
 · En matière plastique de couleur noire.

684

Rivestimento/Upholstery/
Bezug/Revêtement

a

Pelle/Leather/Leder/
Cuir Scozia 13X276

b

Uni.Mélange 13O612

ITA

Una poltroncina dallo stile semplice, rassicurante, autentico, realizzato grazie alla straordinaria maestria costruttiva di Cassina. Il progetto iniziale, chiamato Le Tentazioni, nasce nel 1973 per offrire un'immagine alternativa rispetto ai classici modelli con seduta rigida e verticale. Nella versione originale il rivestimento non è solo una copertura ma l'espressione di una relazione interdipendente con la struttura interna, che determina il comportamento del materiale e la sua funzione primaria di contenimento. Negli anni l'evoluzione costante delle tecniche costruttive ha permesso all'azienda di aggiornare il progetto fino a giungere al modello attuale, nominato 684, dove la sensazione di comfort aumenta mantenendo inalterata la presenza scenica e la preziosa estetica del design.

DEU

Ein kleiner Sessel mit einem einfachen, beruhigenden und authentischen Stil, welcher der außerordentlichen Kunstfertigkeit von Cassina zu verdanken ist. Der anfängliche Entwurf mit der Bezeichnung Le Tentazioni entstand 1973 und sollte ein alternatives Image gegenüber den klassischen Modellen mit starrer und senkrechter Sitzfläche bieten. In der Originalversion ist der Bezug nicht nur eine Abdeckung, sondern Ausdruck einer wechselseitigen Beziehung mit der Innenstruktur, die ausschlaggebend für das Verhalten des Materials und seine primäre Aufgabe, - die Behälterfunktion -, ist. Die konstante Evolution der Bautechniken im Laufe der Jahre hat es der Firma ermöglicht, das Projekt zu aktualisieren, bis hin zu den aktuellen Modell, die Bezeichnung 684 tragen. Sie bieten ein gesteigertes Komfortgefühl, wobei die szenische Präsenz und die kostbare Ästhetik des Designs unverändert erhalten bleiben.

ENG

A small armchair of an unadorned style, familiar and authentic, created thanks to the extraordinary crafts skills proprietary to Cassina. The initial design, Le Tentazioni, dates from 1973, the objective being to find an alternative to traditional armchairs with their rigid seats and vertical lines. In the original design, the upholstery not only serves as a cover for the frame within, but also an expression of the interdependent relationship between it and the frame. This is dictated by the way the fabric falls, and its primary function to cover the frame. In the intervening years, the constant evolution of constructional techniques has enabled Cassina to upgrade the design, the latest iteration being the 684, which is more comfortable than ever, while remaining just as visually impactful design-wise.

FRA

Un petit fauteuil au style simple, rassurant et authentique, qui expriment chacun l'extraordinaire maîtrise de fabrication de Cassina. Le projet initial, né en 1973 sous le nom Le Tentazioni, entendait réinventer les modèles classiques au siège rigide et vertical. Dans la version originale, le revêtement ne se cantonne pas au rôle de couverture, il incarne la relation d'interdépendance entre l'extérieur et la structure interne, qui détermine le comportement du matériau, influant sur sa fonction principale d'assise. Au fil des années, l'évolution constante des techniques de fabrication a permis à l'entreprise de revisiter le projet jusqu'à parvenir aux modèle actuel, baptisé 684, qui offre une sensation de confort accrue sans se départir de leur présence scénique et de leur esthétique précieuse.



Cassina iMaestri Collection

Designed by

Gio Ponti, 1957



ITA

Prodotta ininterrottamente dal 1957, la 699 Superleggera rappresenta una sintesi esclusiva tra la ricerca di Gio Ponti e la sperimentazione avanzata di Cassina, divenendo icona indiscussa di modernità e raffinatezza artigianale. Emblema dell'eccellenza costruttiva Cassina, la sua sfida progettuale è racchiusa nella sezione triangolare delle gambe, di soli 18 millimetri, mentre la struttura in frassino elastico e leggero, con un peso minimo di 1.700 grammi, si abbina al telaio del sedile in legno di faggio, più compatto e resistente al carico. Gli elementi in legno, realizzati a macchina, sono rifiniti manualmente attraverso le procedure meticolose di incollaggio a pennello, pulitura dalla colla residua e impagliatura della seduta. Sapienza artigianale e innovazione industriale si incontrano così in un "oggetto primo", ispirato alle tradizionali chiavari liguri e offerto sia nella versione classica che nelle varianti colorate con seduta imbottita.

DEU

699 Superleggera wird seit 1957 ununterbrochen reproduziert und stellt eine exklusive Synthese aus den Recherchen von Gio Ponti und der fortschrittlichen Forschungsarbeit von Cassina dar: Eine unbestrittene Ikone der Moderne und handwerklichen Raffinesse, ein Emblem für die bauliche Exzellenz von Cassina. Die planerische Herausforderung liegt im dreieckigen Abschnitt der Füße, der lediglich 18 Millimeter groß ist während sich die Struktur aus elastischem und leichtem Eschenholz, und ein Mindestgewicht von 1.700 Gramm aufweist, mit dem Gestell des Stuhls aus Buchenholz kombiniert, das kompakter und widerstandsfähiger gegenüber Belastungen ist. Die maschinell hergestellten Holzelemente werden mit minutiösen Verfahren von Hand fertiggestellt: Verkleben mit Hilfe von Pinseln, Entfernen von Klebstoffresten und das Flechten der Sitzfläche. Handwerkliches Geschick und industrielle Innovation treffen auf diese Weise in einem „Grundobjekt“ aufeinander, das durch traditionellen ligurischen Chiavari-Stühle inspiriert wurde. Erhältlich in der klassischen Version und in den farbigen Varianten mit gepolsterter Sitzfläche.

Sedie

Chairs

ENG

A highlight of Cassina's catalogue since 1957, the 699 Superleggera represents the perfect outcome between the creative imagination of the architect Gio Ponti, and Cassina's manufacturing excellence, an undisputed icon that is both of-the-moment and pays tribute to traditional artisanal skills. 699 Superleggera demonstrates the constructive prowess of the Cassina craftsmen: the challenge they faced, of making an extra-light chair, was overcome with 699 Superleggera's legs having a triangle-shaped cross-section of just eighteen millimetres, while the frame exploits the inherent lightness and flexibility of ashwood, the whole weighing a mere 1,700 grams, paired with a seat frame in beech, which is closer-grained and stronger. The wood parts are created by machine, and hand-finished, glue being applied with a brush, the excess being wiped off, and the seat being hand-woven. Thus do crafts expertise and industrial innovation come together in what one may call a "prime object", informed by the chair-making traditions of Chiavari, in Liguria, northern Italy. The Superleggera is available both in the classic version or with coloured legs, as well as with a padded seat.

FRA

Éditée sans interruption depuis 1957, la 699 Superleggera représente une synthèse exclusive entre la recherche de Gio Ponti et l'expérimentation avancée de Cassina, devenant ainsi une icône incontestée de la modernité et du raffinement artisanal. Emblème du savoir-faire du Cassina, son défi de conception réside dans la section triangulaire des pieds, qui ne mesurent que 18 millimètres, tandis que la structure en frêne léger et élastique, pesant seulement 1.700 grammes, se combine avec le cadre de l'assise en hêtre, plus compact et résistant aux poids. Les éléments en bois, travaillés à la machine, sont minutieusement réalisés manuellement grâce aux procédures méticuleuses de collage au pinceau, de nettoyage de la colle résiduelle et d'empilage de l'assise. Le savoir-faire artisanal et l'innovation industrielle se rencontrent ainsi dans un « objet primaire », qui s'inspire des chaises traditionnelles de Chiavari - en Ligurie - et est offert tant dans la version classique que dans les variantes colorées avec assise rembourrée.

Stühle

Chaises



*a Umberto Cassina
gio Ponti
nel
di Sant'Umberto*

Letter, Gio Ponti to Umberto Cassina ©Archivio storico Cassina

Throwing Superleggera chair, 1957©Archivio storico Cassina

Cassina Dining

Superleggera



b



c

Versione imbottita

Struttura

· In massello di frassino, finitura naturale, tinta nera opaca, bianca opaca, rossa opaca e laccatura bicolore bianco/nero.

Sedile

· Scocca in multistrato di betulla fenolico.
· Imbottitura in poliuretano sagomato da blocco e ovatta di poliestere resinata accoppiata con vellutino.

Versione canna india

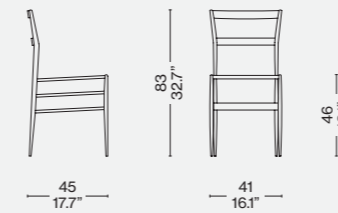
Struttura

· In massello di frassino, finitura acrilica naturale o laccata nei colori nero opaco e bianco opaco.

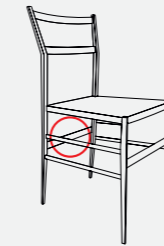
Sedile

· Incannatura con canna d'india.

699



Identifying marks and production numbers



Cassina



N°

Upholstered version

Structure

· In massive ashwood, natural finishing, matt black, matt white or matt red dyed, bicolor lacquering white/black.

Seat

· Shell in phenolic plywood of birch.
· Padding in polyurethane moulded from the block and polyester padding with resin along with light velvet.

Indian cane version

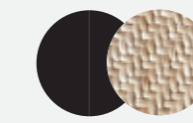
Structure

· In massive ashwood, acrylic natural finishing or lacquered in matt black and matt white.

Seat

· Indian cane.

Finiture/Finishes/ Ausführungen/Finitions



a

Frassino laccato nero/Ashwood black laquered/Esche schwarz lackiert/Frêne laqué noir — Sedile canna India/India cane seat/Sitz aus spanischem rohr/ Assise canne des indes

Gepolsterte Version

Struktur

· Aus Massivesche, Finish natur, mattschwarz, mattweiß, mattrot gefärbt und zweifarbige Schwarz-Weiß-Lackierung.

Sitzfläche

· Schale aus Multischicht-Birkenholz Phenol.
· Polsterung aus blockgeformtem Polyurethan und gehartzter Polyesterwatte, beschichtet mit leichtem Samt.

Rattan-Version

Struktur

· Aus Massivesche, Finish Acryl natur oder lackiert in den Farben Mattschwarz und Mattweiß.
Sitzfläche
· Geflochtenes Rattan.



b

Frassino laccato bianco-nero, rivestimento in pelle grafite 13X606/ Ashwood lacquered white-black, upholst. black leather 13X606/Esche weiß-schwarz lackiert, Bezug aus leder schwarz 13X606/Frêne laqué blanc/noir, revêtement en cuir noir 13X606

Version rembourrée

Structure

· En frêne massif, finition naturelle, noir mat, blanc mat, rouge mat, rouge mat et laquage bicolore noir/blanc.

Assise

· Coque en bouleau multiplis phénolique.
· Rembourrage en mousse de polyuréthane profilée à partir d'un bloc et ouate de polyester couplée à un velours léger.

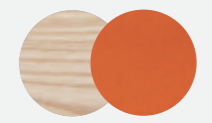
Version canne d'Inde

Structure

· En frêne massif, finition acrylique naturelle ou laquée en noir mat et blanc mat.

Assise

· Ourdissage avec canne d'Inde.



c

Frassino naturale/Natural ashwood/ Esche natur/Frêne naturel — Lincoln 13L575





Cassina iMaestri Collection Designed by

Vico Magistretti, 1964



a

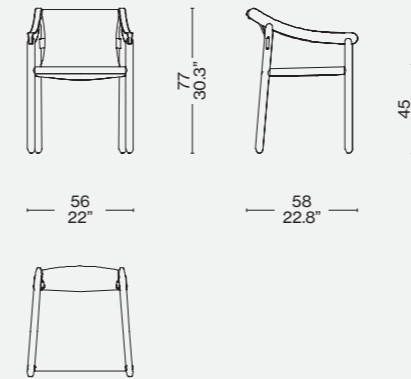
Struttura
 · Legno massello di frassino naturale o tinto nero o tinto rovere o noce canaletto.
 Sedile e schienale
 · Rivestimento autoportante in cuoio nei colori indicati a listino.
 · Bordi tinti di nero.
 · Retro dello schienale e della cinghia finitura nera.

Frame
 · Natural solid ash or stained black, stained oak or stained American walnut.
 Seat and backrest
 · Self-supporting upholstery in saddle leather (colours as per pricelist).
 · Black veneer edges.
 · Back of the backrest and belt black finish.

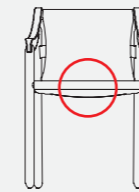
Struktur
 · Massivholz Esche natur, schwarz gebeizt, Eiche gebeizt oder amerikanischer Nussbaum.
 Sitzfläche und Rückenlehne
 · Selbsttragender Bezug in Kernlederfarben laut Preisliste.
 · Profil Schwarz.
 · Rückseite der Rückenlehne und Gurte schwarz.

Structure
 · Frêne massif naturel, teinté noir, teinté chêne ou noyer américain.
 Assise et dossier
 · Revêtement autoportant en cuir dans les couleurs du tarif.
 · Bords noirs.
 · Dos du dossier et de la sangle finition noire.

905



Identifying marks and production numbers

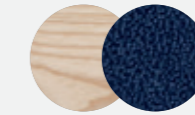


Cassina N°.....



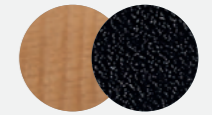
b

Finiture/Finishes/
 Ausführungen/Finitions



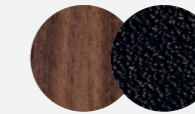
a

Frassino naturale/Natural ashwood/
 Esche Naturfarbig/Frêne naturel Cuoio
 blu/ Blue saddle leather/Kernleder
 Blau/Cuir bleu



b

Frassino tinto rovere/Oak stained
 ashwood/Frêne teinté chêne/Esche
 Eiche gebeizt — Cuoio Nero/Black
 saddle leather/Kernleder Schwarz/
 Cuir noir



c

Noce canaletto/American Walnut/
 Amerikanischer Nussbaum/Noyer
 Américain — Cuoio Nero/Black saddle
 leather/Kernleder Schwarz/Cuir noir



c

ITA

Prodotta da Cassina fino al 2000, la sedia viene oggi rilanciata aggiornando le finiture e le lavorazioni del modello d'archivio. L'eleganza sofisticata della struttura con gambe cilindriche e braccioli ad arco rivive grazie all'esperienza maturata da Cassina nella lavorazione del cuoio e nella falegnameria di alta qualità. La complessità dell'oggetto, considerato a tutti gli effetti un capolavoro autentico, si traduce in un design apparentemente semplice che riflette appieno la genialità del progetto originale. Il telaio in legno pregiato riflette l'equilibrio fra la tradizione artigianale e l'innovativa tecnologia del controllo numerico, mentre il design si distingue per il sedile autoportante creato con un unico pezzo di cuoio curvato intorno alla struttura. La cucitura decorativa è stata rimossa, mentre la parte posteriore è ancora oggi rifinita con una cintura in cuoio che supporta lo schienale ampliando la sensazione di comfort.

DEU

Der Stuhl wurde von Cassina bis zum Jahre 2000 produziert und heute unter Aktualisierung der Finish-Lösungen und Bearbeitungen des Archivmodells neu aufgelegt. Die raffinierte Eleganz der Struktur mit zylindrischen Beinen und bogenförmigen Armlehnen lebt dank Cassinas Erfahrung bei der Lederverarbeitung und der erstklassigen Tischlerkunst wieder auf. Die Komplexität des Objekts, das zu Recht als ein echtes Meisterwerk betrachtet wird, verwandelt sich in ein scheinbar einfaches Design, das die Genialität des ursprünglichen Projekts voll und ganz widerspiegelt. Das Gestell aus kostbarem Holz steht für die Ausgewogenheit zwischen handwerklicher Tradition und der innovativen Technologie der numerischen Steuerung. Das Design zeichnet sich hingegen durch die selbsttragende Sitzfläche aus, die aus einem einzigen Lederstück besteht, das rund um die Struktur gebogen wurde. Die Ziernäht wurde entfernt, während das Rückenteil noch heute mit einem Ledergurt veredelt ist, der die Rückenlehne stützt und das Gefühl des Komforts noch mehr steigert.

ENG

Produced by Cassina until 2000, this chair has now been relaunched, the finishes and details having been updated from the original archive model. The sophisticated elegance of the frame, which features cylindrical legs and curved arm-rests, has been rejuvenated thanks to Cassina's extensive experience in handling leather, not to mention the company's high quality carpentry skills. The complex nature of this piece is expressed in a design that looks simple but fully reflects the genius of the original concept, a veritable masterpiece of the crafts tradition. The frame, in finest quality wood, bespeaks the perfect combination of the artisanal tradition and premier CNC technology, while the overall design stands out for the self-supporting seat crafted from one single piece of saddle leather, curved and slotted into the frame. The decorative stitching has been removed, while the rear of the chair still features the leather belt that lends support to the back and enhances its comfort quotient.

FRA

Cette chaise, produite par Cassina jusqu'au 2000, est aujourd'hui relancée avec une mise à jour des finitions et des travaux du modèle d'archives. L'élégance sophistiquée de la structure avec pieds cylindriques et accoudoirs arqués reprend vie grâce à l'expérience de Cassina dans le travail du cuir et dans la menuiserie de haute qualité. La complexité de ce fauteuil, considéré à toutes fins pratiques comme un chef-d'œuvre authentique, se traduit par un design apparemment simple qui reflète pleinement la génialité du projet original. Le cadre en bois de haute qualité reflète l'équilibre entre l'artisanat traditionnel et l'innovation technologique de la commande numérique, tandis que le design se distingue par l'assise autoportante créée avec une seule pièce de cuir cintrée autour de la structure. La couture décorative a été enlevée, tandis que la partie postérieure est encore finie par une ceinture en cuir qui soutient le dossier, améliorant la sensation de confort.

Designed by
Patricia Urquiola, 2018



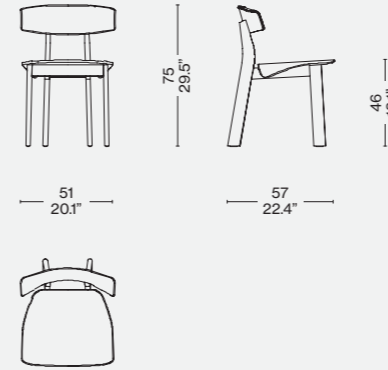
Struttura
· Legno massello di frassino (naturale, tinto rovere o tinto nero) o noce canaletto.
Sedile e schienale
· Struttura in poliuretano rigido e imbottitura in poliuretano espanso privo di CFC.
Rivestimento
· Pelle.

Frame
· Solid ash (natural, stained oak or stained black) or american walnut.
Seat and backrest
· Frame in rigid polyurethane and padding in CFC-free polyurethane foam.
Upholstery
· Leather.

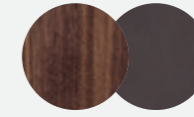
Struktur
· Massives Eschenholz (natur, eiche gebeizt oder schwarz gebeizt) oder amerikanischer nußbaum.
Sitzfläche und Rückenlehne
· Struktur aus Hartpolyurethanschaum und Polsterung aus Polyurethanschaum ohne FCKW.
Bezug
· Leder.

Structure
· Frêne massif (naturel, teinté chêne ou teinté noir) ou noyer américain.
Assise et dossier
· Structure en polyuréthane rigide et rembourrage en mousse de polyuréthane sans CFC.
Revêtement
· Cuir.

560



**Finiture/Finishes/
Ausführungen/Finitions**



a

Noce canaletto/American walnut/
Amerikanischer nussbaum/noyer
américain – Pelle/Leather/Leder/Cuir
13Z367



b

Frassino tinto rovere/Ashwood stained
oak/Esche Eichengebeizt/ Frêne teinté
chêne – Pelle/Leather/Leder/Cuir
Naturale 13Z200

ITA

La sapienza costruttiva di Cassina si traduce in una nuova sedia che supera gli stereotipi classici innescando nuovi linguaggi sperimentali di forte identità. La struttura del cavalletto, interamente realizzata in legno massello di frassino o noce canaletto, è composta da gambe e traversi con grandi sezioni basiche che esprimono solidità ed energia. L'innovazione formale nasce dal contrasto tra lo spessore marcato della struttura e le superfici esili e sottili del rivestimento, piegato come un foglio per conferire all'oggetto un movimento sorprendente. L'angolazione ergonomica dello schienale e l'imbottitura invisibile accrescono la sensazione di comfort creando un effetto avvolgente in cui la piega superiore funge anche da appoggio per le braccia. L'estetica è esaltata dalle finiture eleganti, dall'assenza di cuciture a vista e dal cordoncino rivestito in pelle che delimita il profilo perimetrale disegnando con precisione la forma della sedia.

DEU

Das bauliche Können von Cassina kommt in einem neuen Stuhl zum Ausdruck, der die klassischen Stereotypen überwindet und neue experimentelle Sprachen mit Starcker Identität auslöst. Die Struktur des Gestells, das vollkommen aus Esche oder Amerikanischer Nussbaum-Massivholz, besteht aus Beinen und Streben mit großen Basis-Querschnitten, die Solidität und Energie vermitteln. Die formelle Innovation entsteht aus dem Kontrast zwischen der ausgeprägten Dicke der Struktur und den schlanken, dünnen Oberflächen der Verkleidung, die wie ein Blatt gefaltet ist, um dem Objekt eine überraschende Bewegung zu verleihen. Der ergonomische Winkel der Rückenlehne und der unsichtbaren Polsterung steigert das Gefühl von Komfort und schafft einen einhüllenden Effekt, wobei die obere Falte auch als Armauflage fungiert. Die Ästhetik wird durch das elegante Finish betont, sowie durch die nicht sichtbaren Nähte und die mit Leder bezogene schmale Schnur, die das Umfangersprofil gestaltet und die Form des Stuhls präzise nachzeichnet.

ENG

The furniture-making skills of Cassina, is made manifest in a new chair that, leaving classical stereotypes behind, sparks off powerful new idioms. The frame, in solid ashwood or american walnut, consists of basic big, bold legs and cross-pieces with a solid and energetic look. The innovative nature of this chair springs from the contrast between the strong lines of the frame and the slender, understated planes, draped like a sheet of paper, conveying a striking sense of movement. The ergonomically-correct angle of the back and the invisible upholstery augment the comfortable look of the chair, creating a wrap-around feel where the turned-down top of the back becomes the arm-rest. The overall look is enhanced thanks to the elegant finishing touches, no stitching in sight, and a delicate leather-trim delineating the edges of the back and seat.

FRA

Le savoir-faire Cassina se traduit en une nouvelle chaise qui dépasse les stéréotypes classiques, en lançant de nouveaux langages expérimentaux à l'identité fortement marquée. La structure du chevalet, entièrement fabriquée en frêne massif ou noyer américain massif, se compose de pieds et de traverses avec de grandes sections de base exprimant solidité et énergie. L'innovation formelle naît du contraste entre l'épaisseur marquée de la structure et les surfaces fines et minces du revêtement, plié comme une feuille pour donner à l'objet un mouvement surprenant. La forme ergonomique du dossier et le rembourrage invisible augmentent la sensation de confort, en créant un effet enveloppant dans lequel le pli supérieur sert également de support pour les bras. L'esthétique est rehaussée par des finitions élégantes, par l'absence de coutures à vue et par le cordon revêtu de cuir qui délimite le profil périmétral, en dessinant avec précision la forme de la chaise.

b



Designed by
Mario Bellini, 1977



ITA

“Un nuovo genere di sedia, tutta in cuoio, oggi molto clonata”. Così Mario Bellini descrive la sedia-poltroncina Cab, best-seller ideato negli anni '70 e oggi pezzo iconico della collezione Cassina. Cab è la prima sedia al mondo caratterizzata da una struttura in cuoio autoportante ispirata al rapporto tra scheletro e pelle. Il suo rivestimento è formato da 21 parti in cuoio sottoposte a 22 lavorazioni manuali. Le singole parti tagliate vengono infatti cucite insieme solo dopo aver subito un procedimento di scarnitura volto ad assottigliare lo spessore delle porzioni da accoppiare. Il rivestimento viene poi calzato su uno scheletro d'acciaio e chiuso con cerniere lampo come un abito sartoriale. Oggi questo modello si adatta e si espande per rispondere alle esigenze contemporanee. È infatti disponibile un modello XL, più profondo di 5cm, e un modello Baby, realizzato con la stessa accurata capacità artigianale. Sono inoltre disponibili nuovi cuoi Plus in pura anilina, e alcune versioni con un effetto sfumato a mano su base naturale.

ENG

“This was a new kind of chair, constructed totally out of leather, much cloned since then.” Thus Mario Bellini describes Cab, a best-seller that he designed in the 1970s, which is now a signature piece in Cassina's I Contemporanei collection. Cab was the first-ever chair to feature a free-standing leather structure, inspired by how our skin fits over our skeleton. The upholstery consists of twenty-one pieces of saddle leather. They undergo twenty-two discrete procedures, again by hand. The pieces are sewn together only when their outer edges have been trimmed to ensure a perfect fit. Once assembled, the cover is attached to the chair's steel skeleton and held in place by means of a zipper fastening, as in a bespoke tailored garment. Today this model adapts and expands to meet contemporary needs. It is now available an XL model, 5cm deeper, and a Baby version, made with the same careful craftsmanship. Also available are new Plus saddle leathers in pure aniline, and some versions with a gradient effect by hand on a natural basis.

DEU

„Eine neue Art Stühle, ganz aus Leder, die heute oft geklont wird“. So beschreibt Mario Bellini den Sessel Cab, einen Bestseller, der in den 70er Jahren entworfen wurde und heute ein ikonisches Stück der Kollektion I Contemporanei ist. Cab ist der erste Stuhl auf der Welt, der durch eine selbsttragende Struktur aus Kernleder gekennzeichnet ist, die durch die Beziehung zwischen Skelett und Haut inspiriert wurde. Sein Bezug besteht aus 21 Lederteilen, den 22 manuellen Bearbeitungen unterzogen werden. Die zugeschnittenen Einzelteile werden nämlich erst nach einem Abschabevorgang zusammengenäht, bei dem die Dicke der zu kombinierenden Lederabschnitte reduziert wird. Der Bezug wird in der Folge wie ein Maßanzug auf ein Stahlskelett aufgezogen und mit Reißverschlüssen verschlossen. Dieses Modell passt sich heute an und erweitert sich, um den zeitgemäßen Bedürfnissen gerecht zu werden. Es ist nämlich in einer XL-Version erhältlich, die um 5 cm tiefer ist, und als Baby-Modell, das mit der gleichen handwerklichen Sorgfalt gefertigt wird. Ebenfalls verfügbar sind die neuen Lederarten Plus aus reinem Anilin, und einige Versionen mit einem von Hand nuancierten Effekt auf natürlicher Basis.

FRA

« Un nouveau genre de chaise, tout en cuir, aujourd'hui très clonée ». C'est ainsi que Mario Bellini décrit la chaise-fauteuil Cab, best-seller conçu pendant les années 70, devenue une pièce iconique de la collection I Contemporanei. Cab est la première chaise au monde caractérisée par une structure en cuir autoportante inspirée du rapport entre le squelette et la peau. Son revêtement est composé de 21 parties en cuir ensuite à 22 opérations manuelles. Les différentes pièces découpées ne sont en effet cousues ensemble qu'après avoir subi un processus de biseautage visant à amincir l'épaisseur des portions à assembler. Le revêtement est ensuite enfilé sur un squelette en acier, et fermé par des fermetures éclair, tout comme une robe de tailleur. Aujourd'hui ce modèle s'adapte et s'élargit pour répondre aux exigences contemporaines. En effet, il existe un modèle XL, plus profond de 5 cm, et un modèle Baby, fabriqué avec la même précision artisanale. En outre, de nouveaux cuirs pure aniline Plus sont disponibles, ainsi que certaines versions avec un effet estompé à la main sur base naturelle.

**Struttura**

- Telaio in tubolare d'acciaio verniciato di colore nero.
- Scocca sedile in materiale plastico di colore nero.
- Imbottitura**
- Poliuretano espanso flessibile schiumato a freddo.
- Rivestimento**
- In cuoio nei colori indicati a listino.
- Piedini**
- In materiale plastico di colore nero con e senza feltrino adesivo.

Structure

- Frame in black coated tubular steel.
- Seat shell in black plastic material.
- Upholstery**
- Flexible cold moulded polyurethane foam.
- Cover**
- Leather (colours as per pricelist).
- Feet**
- Black plastic material with and without adhesive felt.

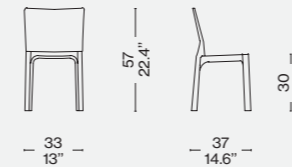
Struktur

- Rahmen aus Stahlrohr mit schwarzer Lackierung.
- Schale der Sitzfläche aus schwarzem Kunststoffmaterial.
- Polsterung**
- Flexibler, kalt geschäumter Polyurethanschaum.
- Bezug**
- Aus Kernleder in den Farben laut Preisliste.
- Füßchen**
- Aus schwarzem Kunststoffmaterial mit und ohne Filzaufkleber.

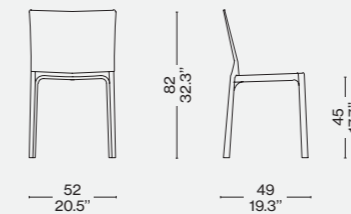
Structure

- Cadre en acier tubulaire peint de couleur noire.
- Coque de l'assise en matière plastique noire.
- Rembourrage**
- Mousse de polyuréthane flexible faite à froid.
- Revêtement**
- En cuir dans les couleurs indiquées sur la liste des prix.
- Embouts**
- En matière plastique couleur noire avec et sans petit feutre adhésif.

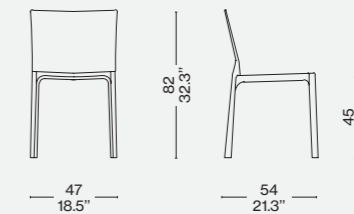
412 B1/B2



412 S1/S2/S3



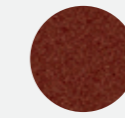
412 M1/M2/M3

**Rivestimento/Upholstery/Bezug/Revêtement**

a

Cuoio grigio/Grey saddle leather/
Kernleder grau/Cuir gris

b

Cuoio radica/Briar root saddle leather/
Kernleder bruyèreholz/Cuir bruyère

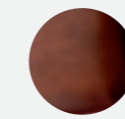
c/l

Cuoio rosso bulgaro/Russian red saddle
leather/ Kernleder rotbraun/Cuir rouge
de Russie

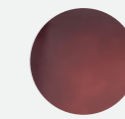
d

Cuoio blu/Blue saddle leather/
Kernleder blau/Cuir bleu

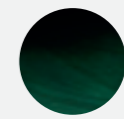
e

Cuoio talpa/Taupe saddle leather/
Kernleder schlamm/Cuir rigide taupe

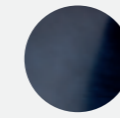
f

Cuoio marron glacé sfumato a mano/
Marron glacé saddle leather shaded by
hand/Kastanien brawn, hand nuanciert/
Cuir marron glacé nuancé a la main

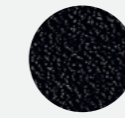
g

Cuoio bordeaux sfumato a mano/
Burgundy saddle leather shaded by
hand/Bordeaux, hand nuanciert/
Cuir bordeaux nuancé a la main

h

Cuoio verde sfumato a mano/Green
saddle leather shaded by hand/
Grün, hand nuanciert/Cuir vert
nuancé a la main

i

Cuoio blu sfumato a mano/Blue saddle
leather shaded by hand/Blau, hand
nuanciert/Cuir bleu nuancé a la main

j/k/m

Cuoio nero/Black saddle leather/
Kernleder schwarz/Cuir noir

Designed by

Mario Bellini, 1977



ITA

“Un nuovo genere di sedia, tutta in cuoio, oggi molto clonata”. Così Mario Bellini descrive la sedia-poltroncina Cab, best-seller ideato negli anni '70 e oggi pezzo iconico della collezione Cassina. Cab è la prima sedia al mondo caratterizzata da una struttura in cuoio autoportante ispirata al rapporto tra scheletro e pelle. Le singole parti tagliate vengono infatti cucite insieme solo dopo aver subito un procedimento di scarnitura volto ad assottigliare lo spessore delle porzioni da accoppiare. Il rivestimento viene poi calzato su uno scheletro d'acciaio e chiuso con cerniere lampo come un abito sartoriale. Oggi questo modello si adatta e si espande per rispondere alle esigenze contemporanee. È infatti disponibile un modello XL, più profondo di 5 cm e più largo di 4 cm. Sono inoltre disponibili nuovi cuoi Plus in pura anilina, e alcune versioni con un effetto sfumato a mano su base naturale.

DEU

„Eine neue Art Stühle, ganz aus Leder, die heute oft geklont wird“. So beschreibt Mario Bellini den Sessel Cab, einen Bestseller, der in den 70er Jahren entworfen wurde und heute ein ikonisches Stück der Kollektion I Contemporanei ist. Cab ist der erste Stuhl auf der Welt, der durch eine selbsttragende Struktur aus Kernleder gekennzeichnet ist, die durch die Beziehung zwischen Skelett und Haut inspiriert wurde. Die zugeschnittenen Einzelteile werden nämlich erst nach einem Abschabevorgang zusammengenäht, bei dem die Dicke der zu kombinierenden Lederabschnitte reduziert wird. Der Bezug wird in der Folge wie ein Maßanzug auf ein Stahlskelett aufgezogen und mit Reißverschlüssen verschlossen. Dieses Modell passt sich heute an und erweitert sich, um den zeitgemäßen Bedürfnissen gerecht zu werden. Es ist nämlich in einer XL-Version erhältlich, die um 5 cm tiefer und um 4 cm breiter ist. Ebenfalls verfügbar sind die neuen Lederarten Plus aus reinem Anilin, und einige Versionen mit einem von Hand nuancierten Effekt auf natürlicher Basis.

ENG

“This was a new kind of chair, constructed totally out of leather, much cloned since then.” Thus Mario Bellini describes Cab, a best-seller that he designed in the 1970s, which is now a signature piece in Cassina's I Contemporanei collection. Cab was the first-ever chair to feature a free-standing leather structure, inspired by how our skin fits over our skeleton. They undergo fourteen discrete procedures, again by hand. The pieces are sewn together only when their outer edges have been trimmed to ensure a perfect fit. Once assembled, the cover is attached to the chair's steel skeleton and held in place by means of a zipper fastening, as in a bespoke tailored garment. Today this model adapts and expands to meet contemporary needs. It is now available an XL model, 5 cm deeper and 4 cm larger. Also available are new Plus saddle leathers in pure aniline, and some versions with a gradient effect by hand on a natural basis.

FRA

« Un nouveau genre de chaise, tout en cuir, aujourd'hui très clonée ». C'est ainsi que Mario Bellini décrit la chaise-fauteuil Cab, best-seller conçu pendant les années 70, devenue une pièce iconique de la collection I Contemporanei. Cab est la première chaise au monde caractérisée par une structure en cuir autoportante inspirée du rapport entre le squelette et la peau. Les différentes pièces découpées ne sont en effet cousues ensemble qu'après avoir subi un processus de biseautage visant à amincir l'épaisseur des portions à assembler. Le revêtement est ensuite enfilé sur un squelette en acier, et fermé par des fermetures éclair, tout comme une robe de tailleur. Aujourd'hui ce modèle s'adapte et s'élargit pour répondre aux exigences contemporaines. En effet, il existe un modèle XL, plus profond de 5 cm et plus large de 4 cm. En outre, de nouveaux cuirs pure aniline Plus sont disponibles, ainsi que certaines versions avec un effet estompé à la main sur base naturelle.

Struttura

- Telaio in tubolare d'acciaio verniciato di colore nero.
- Scocca sedile in materiale plastico di colore nero.

Imbottitura

- Poliuretano espanso flessibile schiumato a freddo.

Rivestimento

- In cuoio nei colori indicati a listino.

Piedini

- In materiale plastico di colore nero con e senza feltrino adesivo.

Structure

- Frame in black coated tubular steel.
- Seat shell in black plastic material.

Upholstery

- Flexible cold moulded polyurethane foam.

Cover

- Leather (colours as per pricelist).

Feet

- Black plastic material with and without adhesive felt.

Struktur

- Rahmen aus Stahlrohr mit schwarzer Lackierung.
- Schale der Sitzfläche aus schwarzem Kunststoffmaterial.

Polsterung

- Flexibler, kalt geschäumter Polyurethanschaum.

Bezug

- Aus Kernleder in den Farben laut Preisliste.

Füßchen

- Aus schwarzem Kunststoffmaterial mit und ohne Filzaufkleber.

Structure

- Cadre en acier tubulaire peint de couleur noire.
- Coque de l'assise en matière plastique noire.

Rembourrage

- Mousse de polyuréthane flexible faite à froid.

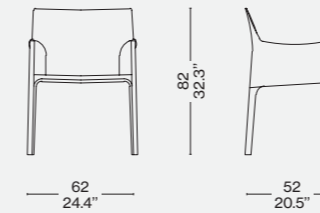
Revêtement

- En cuir dans les couleurs indiquées sur la liste des prix.

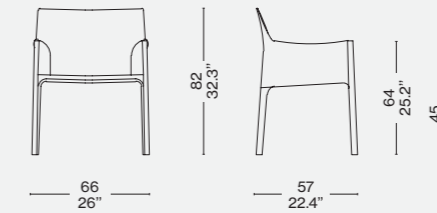
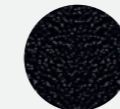
Embouts

- En matière plastique couleur noire avec et sans petit feutre adhésif.

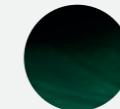
413 S1/S2/S3



413 M1/M2/M3

Rivestimento/Upholstery/
Bezug/Revêtement

a

Cuoio nero/Black saddle leather/
Kernleder schwarz/Cuir noir

b

Cuoio verde sfumato a mano/Green
saddle leather shaded by hand/
Grün, hand nuanciert/Cuir vert
nuancé à la main

b



Designed by
Mario Bellini, 2008



ITA

“Un nuovo genere di sedia, tutta in cuoio, oggi molto clonata”. Così Mario Bellini descrive la sedia-poltroncina Cab, best-seller ideato negli anni '70 e oggi pezzo iconico della collezione Cassina. Cab è la prima sedia al mondo caratterizzata da una struttura in cuoio autoportante ispirata al rapporto tra scheletro e pelle. Le singole parti tagliate vengono infatti cucite insieme solo dopo aver subito un procedimento di scarnitura volto ad assottigliare lo spessore delle porzioni da accoppiare. Il rivestimento viene poi calzato su uno scheletro d'acciaio e chiuso con cerniere lampo come un abito sartoriale. Dal modello originale negli anni è stata sviluppata anche una famiglia di sgabelli, oggi disponibile in 2 altezze e nella nuova versione slim con lo schienale più basso rendendolo più versatile per uso domestico e anche per aree pubbliche e bar, tutti disponibili anche nei nuovi cuoi Plus in pura anilina.

DEU

„Eine neue Art Stühle, ganz aus Leder, die heute oft geklont wird“. So beschreibt Mario Bellini den Sessel Cab, einen Bestseller, der in den 70er Jahren entworfen wurde und heute ein ikonisches Stück der Kollektion I Contemporanei ist. Cab ist der erste Stuhl auf der Welt, der durch eine selbsttragende Struktur aus Kernleder gekennzeichnet ist, die durch die Beziehung zwischen Skelett und Haut inspiriert wurde. Die zugeschnittenen Einzelteile werden nämlich erst nach einem Abschabevorgang zusammengenäht, bei dem die Dicke der zu kombinierenden Lederabschnitte reduziert wird. Der Bezug wird in der Folge wie ein Maßanzug auf ein Stahlskelett aufgezogen und mit Reißverschlüssen verschlossen. Im Laufe der Jahre wurde ausgehend vom Originalmodell auch eine Hocker-Familie entwickelt, die heute in 2 Höhen erhältlich ist. Ebenfalls verfügbar ist eine neue Slim-Version mit niedrigerer Rückenlehne, dank der sie vielseitiger wird und sowohl im Heim als auch in öffentlichen Bereichen und Bars eingesetzt werden kann. Alle sind auch in den neuen Kernlederarten Plus aus reinem Anilin erhältlich.

ENG

“This was a new kind of chair, constructed totally out of leather, much cloned since then.” Thus Mario Bellini describes Cab, a best-seller that he designed in the 1970s, which is now a signature piece in Cassina's I Contemporanei collection. Cab was the first-ever chair to feature a free-standing leather structure, inspired by how our skin fits over our skeleton. They undergo fourteen discrete procedures, again by hand. The pieces are sewn together only when their outer edges have been trimmed to ensure a perfect fit. Once assembled, the cover is attached to the chair's steel skeleton and held in place by means of a zipper fastening, as in a bespoke tailored garment. From the original model over the years a family of stools has also been developed, now available in 2 heights and in the new slim version with a lower backrest, making it more versatile for home use and also for public areas and bars, all also available in the new Plus leathers. in pure aniline.

FRA

« Un nouveau genre de chaise, tout en cuir, aujourd'hui très clonée ». C'est ainsi que Mario Bellini décrit la chaise-fauteuil Cab, best-seller conçu pendant les années 70, devenue une pièce iconique de la collection I Contemporanei. Cab est la première chaise au monde caractérisée par une structure en cuir autoportante inspirée du rapport entre le squelette et la peau. Les différentes pièces découpées ne sont en effet cousues ensemble qu'après avoir subi un processus de biseautage visant à amincir l'épaisseur des portions à assembler. Le revêtement est ensuite enfilé sur un squelette en acier, et fermé par des fermetures éclair, tout comme une robe de tailleur. À partir du modèle d'origine, au fil des ans a été développée aussi une famille de tabourets, désormais disponible en 2 hauteurs et dans la nouvelle version mince avec un dossier plus bas, ce qui le rend plus polyvalent pour un usage ménager mais aussi pour les espaces publics et les cafés ; ils sont tous disponibles aussi dans les nouveaux cuirs pure aniline Plus.

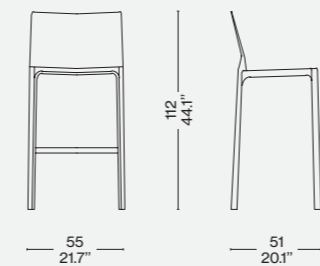
Struttura
· Telaio in tubolare d'acciaio verniciato di colore nero.
· Scocca sedile in materiale plastico di colore nero.
Imbottitura
· Poliuretano espanso flessibile schiumato a freddo.
Rivestimento
· In cuoio nei colori indicati a listino.
Piedini
· In materiale plastico di colore nero con e senza feltrino adesivo.
· Barra appoggiapiedi in acciaio verniciato nero.

Structure
· Frame in black coated tubular steel.
· Seat shell in black plastic material.
Upholstery
· Flexible cold moulded polyurethane foam.
Cover
· Leather (colours as per pricelist).
Feet
· Black plastic material with and without adhesive felt.
· Footrest bar in black coated steel.

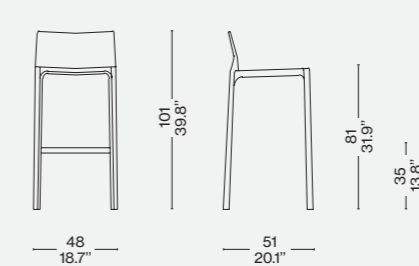
Struktur
· Rahmen aus Stahlrohr mit schwarzer Lackierung.
· Schale der Sitzfläche aus schwarzem Kunststoffmaterial.
Polsterung
· Flexibler, kalt geschäumter Polyurethanschaum.
Bezug
· Aus Kernleder in den Farben laut Preisliste.
Füßchen
· Aus schwarzem Kunststoffmaterial mit und ohne Filzaufkleber.
· Fußauflageleiste aus schwarz lackiertem Stahl.

Structure
· Cadre en acier tubulaire peint de couleur noire.
· Coque de l'assise en matière plastique noire.
Rembourrage
· Mousse de polyuréthane flexible faite à froid.
Revêtement
· En cuir dans les couleurs indiquées sur la liste des prix.
Embouts
· En matière plastique couleur noire avec et sans petit feutre adhésif.
Barre repose-pieds en acier peint en noir.

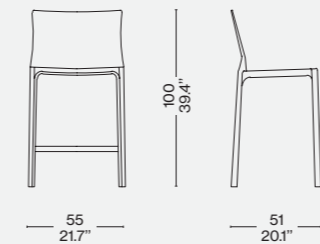
410 M_/81



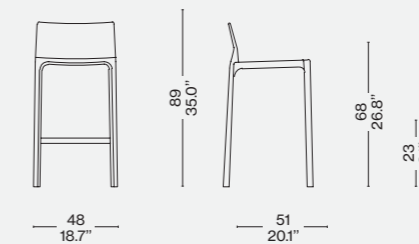
410 S_/81



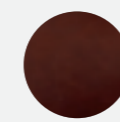
410 M_/68



410 S_/68



Rivestimento/Upholstery/
Bezug/Revêtement



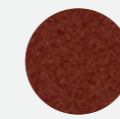
a

Cuoio marrone/Brown/
Braun/Marron



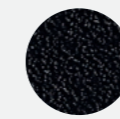
b

Cuoio radica/Briar root saddle leather/
Kernleder bruyèreholz/Cuir rigide
bruyère



c

Cuoio rosso bulgaro/Russian red saddle
leather/ Kernleder rotbraun/Cuir rigide
rouge de Russie



d/e

Cuoio nero/Black saddle leather/
Kernleder schwarz/Cuir noir



e

Hommage
à Pierre Jeanneret

Produced
Cassina, 2019



ITA

La Capitol Complex Office Chair è uno dei modelli più conosciuti tra gli arredi del Capitol Complex di Chandigarh e si trovava in diversi uffici amministrativi del palazzo del Secretariat. E' costituita da elementi separati tra cui i sostegni laterali posizionati a forma di "V" rovesciata per convergere a sostenere il bracciolo anch'esso in massello. L'impagliatura del sedile e dello schienale all'interno di un telaio in legno sono invece elementi caratteristici dello spirito del luogo, espresso anche nell'uso di legni locali come il teak. In coerenza con la più conosciuta Office Chair, la sedia senza braccioli utilizza anche essa la tipologia a "V" degli appoggi, in tal caso più ridotti poiché non si estendono sino al bracciolo. In essa la priorità è data alla sequenza sedile -schienale in paglia di Vienna, posti in continuità e uniti da due profili in legno dalla massiccia sezione geometrica, elementi che strutturano, con le gambe complanari, un insieme possente e semplice allo stesso tempo.

La riedizione Cassina propone oltre alla storica versione in teak, tre versioni in rovere naturale, tinto nero e tinto noce scuro.

DEU

Capitol Complex Office Chair ist eines der bekanntesten Modelle aus der Einrichtung des Capitol Complex in Chandigarh, der sich in mehreren Verwaltungsbüros des Secretariat-Gebäudes befand. Er besteht aus getrennten Elementen, darunter die seitlichen Stützen, die in Form eines umgekehrten „V“ positioniert sind, um zusammenlaufend die Armlehne zu stützen, die ebenfalls aus Massivholz gemacht ist. Das Korbgeflecht von Sitzfläche und Rückenlehne in einem Holzrahmen ist hingegen ein charakteristisches Merkmal für das Wesen des Ortes, das auch bei der Verwendung lokaler Holzarten wie Teak zum Ausdruck kommt. Genau wie der bekanntere Office Chair verwendet auch der Stuhl ohne Armlehnen die "V"-förmigen Auflagen, die in diesem Fall kürzer sind, weil sich nicht bis hin zur Armlehne erstrecken. Bei diesem Stuhl hat die Sequenz Sitzfläche-Rückenlehne aus Wiener Stroh Priorität; diese verlaufen kontinuierlich und werden durch zwei Profile aus Holz mit massivem geometrischem Querschnitt vereint. Diese Elemente strukturieren mit den komplanaren Beinen ein Gesamtbild, das mächtig und gleichzeitig einfach ist. Die Neuauflage von Cassina bietet außer der historischen Version aus Teakholz drei weitere, Eiche natur, Eiche schwarz und Eiche dunkel nussbaum gebeizt.

ENG

The Capitol Complex Office Chair is one of the most recognisable in Chandigarh's Capitol Complex, found throughout the offices of the Secretariat. The independent pieces, including the side bars in an inverted "V" supporting the armrests, are all made of solid wood. The woven backrest and seat, stretched across a wooden frame, are elements common in the area, much like the use of local woods like teak. Similar to the better-known office chair, this armless chair also uses the "V" approach to sidebars, in this case shorter as they do not extend to the arms. Importance, instead, is given to the seating/backrest sequence in Viennese woven cane, connected with an immense geometric section supported by two wooden profiles, and coplanar legs, that together, are simple and yet, powerful at the same time. Cassina's reissue offers the classic version in teak, and three versions in natural, stained black and stained dark walnut oak.

FRA

Capitol Complex Office Chair est l'un des modèles les plus connus parmi les meubles du Complexe du Capitole de Chandigarh et se trouvait dans plusieurs bureaux administratifs du palais du Secrétariat. Elle se compose d'éléments séparés comprenant des supports latéraux placés en forme de « V » inversé, pour faire converger et supporter l'accoudoir, lui aussi en bois massif. Le paillage de l'assise et du dossier à l'intérieur d'un cadre en bois est en revanche un élément caractéristique de l'esprit du lieu, qui s'exprime également dans l'emploi de bois locaux tels que le teck. Dans la lignée de la plus célèbre Chaise de Bureau, la chaise sans accoudoirs utilise elle aussi le type de supports en « V », dans ce cas plus petits car ils ne s'étendent pas jusqu'à l'accoudoir. La priorité y est donnée à la séquence assise - dossier en paille de Vienne ; ceux-ci sont placés en continuité et unis par deux profilés de bois à section géométrique massive, éléments qui structurent, avec les pieds coplanaires, un ensemble à la fois simple et puissant. En plus de la version historique en teck, la réédition de Cassina propose également trois versions en chêne naturel, teinté noir et teinté noyer foncé.

Struttura
· Legno massello di rovere o teak burma disponibile nelle finiture indicate a listino.
Incannatura
· Tessitura intrecciata di paglia di Vienna.
Piedino
· Scivolo in materiale plastico di colore nero.
Cuscino
· Poliuretano espanso.
· In tessuto o Pelle.

Le sedute in paglia di Vienna della collezione Hommage à Pierre Jeanneret sono anche disponibili - senza sovrapprezzo - in versione con sedile rinforzato con filo di nylon, per destinazioni d'uso intensivo.

Frame
· Solid oak or Burmese teak.
Finishing as per pricelist.
Weaving
· Woven Viennese cane.
Feet
· Black plastic glides.
Cushion
· Polyurethane foam.
· In fabric or leather.

The Vienna straw seats of the Hommage à Pierre Jeanneret collection are also available - without surcharge in price - in a version with reinforced seat with nylon thread, for intensive use.

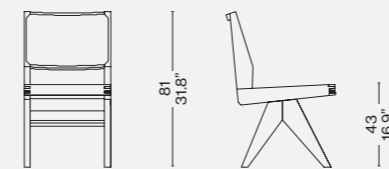
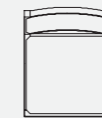
Struktur
· Massiveiche oder massives Burma-Teak in den in der Preisliste angegebenen Finishlösungen verfügbar.
Aufspulen
· Flechtgewebe aus Wienergeflecht.
Fuß
· Gleiter aus schwarzem Kunststoffmaterial.
Kissen
· Polyurethanschaum.
· Stoff oder Leder.

Die Wiener Strohsitze der Hommage à Pierre Jeanneret-Kollektion sind auch in einer Version mit verstärktem Sitz aus Nylonfaden für den intensiven Gebrauch erhältlich ohne Aufpreis.

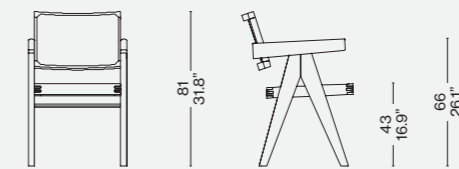
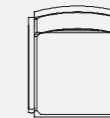
Structure
· Chêne ou teck de Birmanie massif, disponible dans les finitions indiquées sur la liste de prix.
Ourdissage
· Tissage tressé de paille de Vienne.
Embout
· Patin en matière plastique noire.
Coussin
· Mousse de polyuréthane.
· Tissu ou cuir.

Les sièges en paille de Vienne de la collection Hommage à Pierre Jeanneret sont également disponibles - sans supplément - dans une version avec assise renforcée avec fil de nylon, pour un usage intensif.

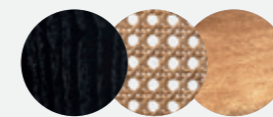
055

45
17.7"

051

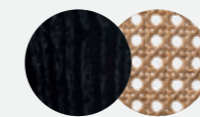
51
20.2"

Finiture/Finishes/
Ausführungen/Finitions



a

Rovere tinto nero/Oak stained black/
Eiche schwarz gebeizt/Chêne
teinté noir — Paglia di Vienna/Vienna
straw/Wiener geflecht/Paille de Vienne
— Osaka 130036 (cuscino/cushion/
kissen/coussin)



b

Rovere tinto nero/Oak stained
black/Eiche schwarz gebeizt/Chêne
teinté noir — Paglia di Vienna/Vienna
straw/Wiener geflecht/Paille de
Vienne



Designed by

Philippe Starck, 2007/2016



a

ITA

Due sedie emblematiche dell'approccio innovativo di Cassina, in grado di coniugare eleganza stilistica, tecnica costruttiva e praticità quotidiana in un prodotto maturo ed eclettico, adatto sia ad uno uso residenziale che contract. La sagoma futuristica della scocca in nylon, derivata dai più avanzati esperimenti di fabbricazione, è rivestita con un'imbottitura liscia o capitonné, brevettata industrialmente e modellata sulla struttura come un abito sartoriale dalle linee fluide e leggere. Se Caprice si distingue per il design iconico e distintivo, Passion ne reinterpreta la costruzione e le finiture in una poltroncina dal profilo accogliente e confortevole.

ENG

Two chairs that exemplify Cassina's innovative approach to furniture: harnessing design acumen and impeccable construction skills to address day-to-day functionalities and bring forth a mature and eclectic piece that fits any setting, whether domestic or corporate. The futuristic-looking nylon seat, rendered possible thanks to state-of-the-art manufacturing processes, is upholstered in leather, either smooth or capitonné, the latter trademarked, follows the lines of the chair as would a bespoke tailored garment. If Caprice stands out for its iconic and distinctive design, Passion reinterprets the construction and details of the Caprice chair with a welcoming and comfortable profile.

Stühle

DEU

Zwei Stühle, die emblematisch für den innovativen Ansatz von Cassina sind. Sie verstehen es, stilistische Eleganz, Bautechnik und alltägliche Zweckmäßigkeit in einem ausgereiften und eklektischen Produkt zu vereinen, das sowohl ins Wohnambiente als auch in den Objektbereich passt. Die futuristische Form des Nylonaufbaus, die sich aus den fortschrittlichsten Fabrikationsexperimenten entwickelt hat, ist mit einer glatten Polsterung bzw. einer Polsterung mit Capitonné-Verarbeitung bezogen und durch ein Industriepatent geschützt. Die Polsterung ist auf der Struktur wie ein Maßanzug mit fließenden, leichten Linien modelliert. Caprice hebt sich durch sein ikonisches und starkes Design hervor, Passion hingegen bietet eine Neuinterpretation der Konstruktion und des Finishes in einem Sessel mit einladendem und wohligerem Profil.

Cassina Dining

FRA

Ces deux chaises emblématiques de l'approche innovante de Cassina allient élégance stylistique, technique de fabrication et praticité, convenant aussi bien à un usage résidentiel que contract. La silhouette futuriste de la coque en nylon, dérivée des expérimentations de fabrication les plus avancées, est revêtue d'un rembourrage lisse ou capitonné, breveté industriellement et modelé sur la structure comme une robe faite main aux lignes fluides et légères. Si Caprice se démarque par son design iconique et distinctif, Passion réinterprète sa fabrication et ses finitions en créant un petit fauteuil accueillant et confortable.

Caprice/Passion



e

Scocca esterna

- In nylon nei colori e finiture indicate a listino. Gambe
- In acciaio nelle finiture indicate a listino. Puntali
- In materiale plastico di colore nero.
- Poliuretano espanso schiumato a freddo e vellutino accoppiato supportati da una scocca in polistirolo antiurto.
- Tessuto trapuntato o pelle trapuntata.
- Tessuto applicato o pelle applicata

External body

- In nylon. Colours and finishings as per pricelist.
- Legs
- In steel finishings as per pricelist.
- Feet
- In black plastic.
- Cold moulded polyurethane foam connected with light velvet supported by a shock resistant polystyrene shell.
- Base
- Upholstery
- Quilted fabric or quilted leather.
- Glued fabric or glued leather.

Außenschale

- Aus Nylon in den Farben und mit den Finish-Versionen laut Preisliste.
- Beine
- Aus Stahl oder Massivesche in den Finish-Versionen laut Preisliste.
- Fußkappen
- Aus schwarzem Kunststoffmaterial.
- Kalt geschäumter Polyurethanschaum, beschichtet mit leichtem Samt, gestützt durch eine Schale aus stoßfestem Styropor.
- Drehgestell
- Bezug
- Gesteptter Stoff oder gestepptes Kernleder.
- Applizierter Stoff oder appliziertes Kernleder.

Coque externe

- En nylon dans les couleurs et les finitions indiquées dans la liste de prix.
- Pieds
- En acier ou en frêne massif, dans les finitions indiquées sur la liste de prix.
- Embouts
- En matière plastique noire.
- Mousse de polyuréthane faite à froid et velours léger couplé, soutenus par une coque en polystyrène résistante aux chocs.
- Piètement
- Revêtement
- Tissu matelassé ou cuir matelassé.
- Tissu appliqué ou cuir appliqué

Scocca esterna

- In nylon nei colori e finiture indicate a listino. Gambe
- In acciaio nelle finiture indicate a listino. Puntali
- In materiale plastico di colore nero.
- Poliuretano espanso schiumato a freddo e vellutino accoppiato supportati da una scocca in polistirolo antiurto.
- Rivestimento
- Tessuto trapuntato o pelle trapuntata.
- Tessuto applicato o pelle applicata.

External body

- In nylon. Colours and finishings as per pricelist.
- Legs
- In steel or in solid ash wood, finishings as per pricelist.
- Feet
- In black plastic.
- Cold moulded polyurethane foam connected with light velvet supported by a shock resistant polystyrene shell.
- Upholstery
- Quilted fabric or quilted leather.
- Glued fabric or glued leather.

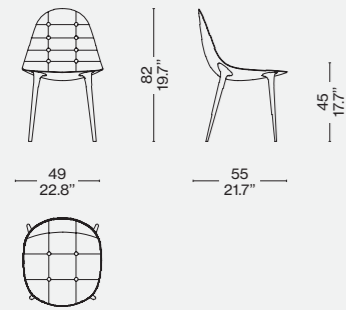
Außenschale

- Aus Nylon in den Farben und mit den Finish-Versionen laut Preisliste.
- Beine
- Aus Stahl oder Massivesche in den Finish-Versionen laut Preisliste.
- Fußkappen
- Aus schwarzem Kunststoffmaterial.
- Kalt geschäumter Polyurethanschaum, beschichtet mit leichtem Samt, gestützt durch eine Schale aus stoßfestem Styropor.
- Bezug
- Gesteptter Stoff oder gestepptes Kernleder.
- Applizierter Stoff oder appliziertes Kernleder.

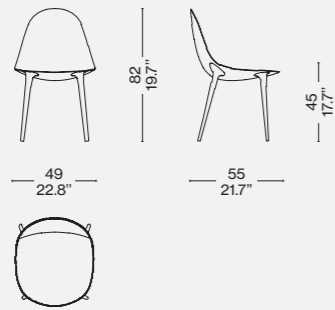
Coque externe

- En nylon dans les couleurs et les finitions indiquées dans la liste de prix.
- Pieds
- En acier ou en frêne massif, dans les finitions indiquées sur la liste de prix.
- Embouts
- En matière plastique noire.
- Mousse de polyuréthane faite à froid et velours léger couplé, soutenus par une coque en polystyrène résistante aux chocs.
- Revêtement
- Tissu matelassé ou cuir matelassé.
- Tissu appliqué ou cuir appliqué.

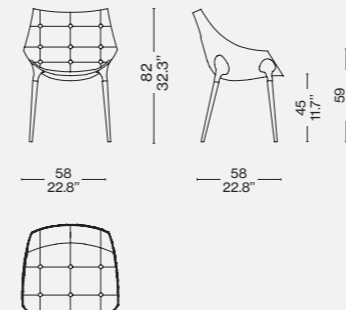
245



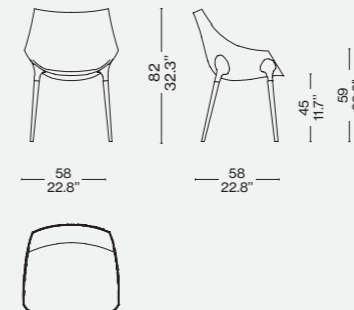
247



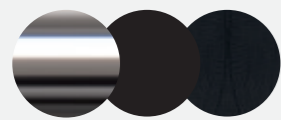
246



248



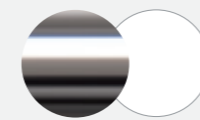
Finiture/Finishes/ Ausführungen/Finitions



a

Acciaio cromato/Chromium-plated steel/Stahl verchromt/Acier chrome
— Scocca nero opaco/Outside in mat black nylon/Außenschale nylon schwarz matt/Extérieur en nylon noir mat —
Pelle/Leather/Cuir/Leder Extra 13Y253

Finiture/Finishes/ Ausführungen/Finitions



e

Acciaio cromato/Chromium-plated steel/Stahl verchromt/Acier chrome
— Scocca bianco lucido/Outside in glossy white nylon/Außenschale nylon weiß glänzend/Extérieur en nylon blanc brillant

Designed by

Philippe Starck, 2017



ITA

La gamma Caprice/Passion si espande per accogliere due nuovi sgabelli caratterizzati da una base a stelo di alluminio e da sedute che riproducono le rispettive fisionomie della sedia Caprice e della poltroncina Passion. La seduta degli sgabelli ruota a 360° ed è sempre posizionata in direzione del poggiatesta cromato grazie al meccanismo automatico della base. La proposta, sviluppata su due altezze, arricchisce l'estetica iconica e intramontabile di Cassina puntando a rafforzare il suo posizionamento nel segmento business e nell'arredo degli ambienti che associano vita e lavoro.

DEU

Die Serie Caprice/Passion erweitert sich, um die bereits bestehende Produktpalette mit Stühlen und Sofatischen durch zwei neue Hocker zu bereichern. Sie sind durch eine Basis mit Aluminiumständer und Sitzflächen gekennzeichnet, die die jeweilige Physiognomie des Stuhls Caprice und des Sessels Passion reproduzieren. Die Sitzfläche der Hocker dreht sich um 360° und ist dank des Automatismus der Basis stets in Richtung der verchromten Fußraste ausgerichtet. Der in zwei Höhen erhältliche Artikel bereichert die ikonische und unvergängliche Ästhetik von Cassina und zielt auf die Verstärkung der Position der Marke im Business-Segment und bei der Einrichtung von Räumlichkeiten ab, in denen sich Leben und Beruf vereinen.

ENG

The Caprice/Passion collection of chairs has now been extended by the addition of two new stools. These are characterised by an aluminium stem base, while the seat reflects the features of the Caprice chair and the Passion armchair, respectively. Swivelling through 360 degrees, the seats of these stools always align with the chrome-finished foot-rest. Available in two height options, these stools play their part in enhancing Cassina's reputation for iconic and timeless pieces, in the business sphere in general, and in the design of home-based work spaces in particular.

FRA

La collection Caprice/Passion élargit sa gamme de chaises et de tables déjà existante avec les deux nouveaux tabourets caractérisés par une base en tige d'aluminium et des assises qui reproduisent les physiologies respectives de la chaise Caprice et du fauteuil Passion. L'assise des tabourets tourne à 360° et se trouve toujours dans la direction du repose-pied chromé grâce au mécanisme automatique de la base. Développé en deux hauteurs, il enrichit l'esthétique iconique et intemporelle de Cassina, visant à renforcer sa position dans le secteur business et dans l'ameublement des espaces qui associent la vie et le travail.

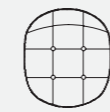
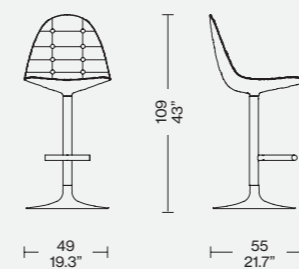
Scocca esterna
· In nylon nei colori e finiture indicate a listino.
Poggiatesta
· In acciaio cromato.
Basamento
· Girevole a tulipano in alluminio pressofuso con stelo in alluminio estruso, nelle finiture indicate a listino. Appoggio a terra in feltro.
· Poliuretano espanso schiumato a freddo e vellutino accoppiato supportati da una scocca in polistirolo antiurto.
Rivestimento
· Tessuto trapuntato o pelle trapuntata.
· Tessuto applicato o pelle applicata.

External body
· In nylon. Colours and finishings as per pricelist.
Footstool
· In chromed-plated steel.
Base
· Tulip swivel in die-cast aluminium with extruded aluminium stem, colours as per pricelist. Feet in grey adhesive felt pad.
· Cold moulded polyurethane foam connected with light velvet supported by a shock resistant polystyrene shell.
Upholstery
· Quilted fabric or quilted leather.
· Glued fabric or glued leather.

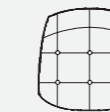
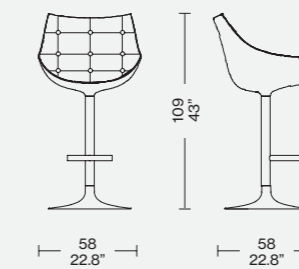
Außenschale
· Aus Nylon in den Farben und mit den Finish-Versionen laut Preisliste.
Fußauflage
· Aus Chromstahl.
Drehgestell
· In Tulpenform aus Aluminiumdruckguss mit Ständer aus Aluminiumextrusion, in den Finish-Versionen laut Preisliste.
· Bodenauflagen aus Filz.
· Kalt geschäumter Polyurethanschaum, beschichtet mit leichtem Samt, gestützt durch eine Schale aus stoßfestem Styropor.
Bezug
· Gestepter Stoff oder gestepptes Kernleder.
· Applizierter Stoff oder appliziertes Kernleder.

Coque externe
· En nylon, dans les couleurs et les finitions indiquées sur la liste de prix.
Repose-pieds
· En acier chromé.
Piètement
· Pivotant en tulipe en aluminium moulé sous pression, avec tige en aluminium extrudé, dans les finitions indiquées sur la liste des prix. Appuis au sol en feutre.
· Mousse de polyuréthane faite à froid et velours léger couplé, soutenus par une coque en polystyrène résistante aux chocs.
Revêtement
· Tissu matelassé ou cuir matelassé.
· Tissu appliqué ou cuir appliqué.

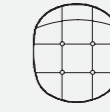
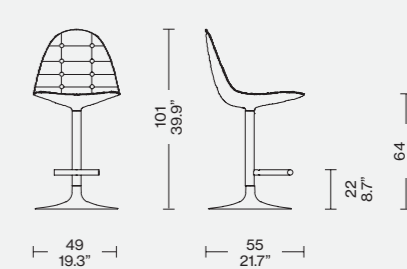
245 CAPRICE



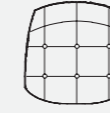
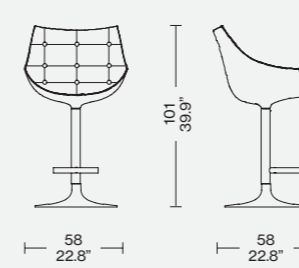
246 PASSION



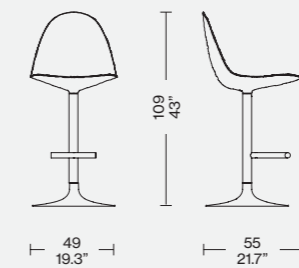
245 CAPRICE



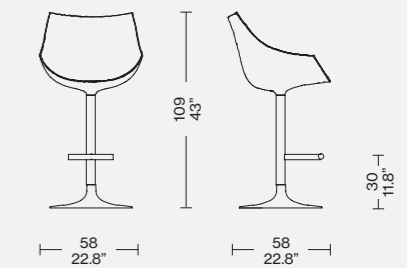
246 PASSION



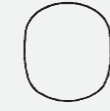
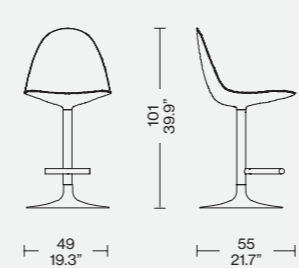
247 CAPRICE



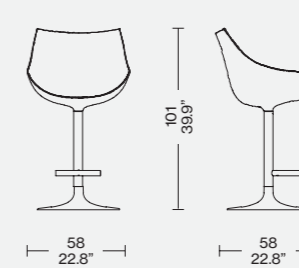
248 PASSION



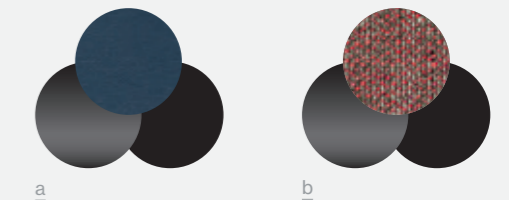
247 CAPRICE



248 PASSION



Finiture/Finishes/
Ausführungen/Finitions



a
Alluminio verniciato nero opaco/Matt black painted aluminium/
Aluminium schwarz matt lackiert/Aluminium teinte noir mat — Scocca nero opaco/Outside in mat black nylon/
Außenschale nylon schwarz matt/Extérieur en nylon noir mat — Pelle/Leather/Leder/Cuir Scozia 13X342

b
Alluminio verniciato nero opaco/Matt black painted aluminium/
Aluminium schwarz matt lackiert/Aluminium teinte noir mat — Scocca nero opaco/Outside in mat black nylon/
Außenschale nylon schwarz matt/Extérieur en nylon noir mat — Champ 13F355

Hommage
à Pierre Jeanneret

Produced
Cassina, 2020



ITA

Cassina continua lo studio degli arredi della città di Chandigarh e aggiunge alla Collezione Hommage à Pierre Jeanneret la Civil Bench, che si distingue per le forme essenziali e i materiali semplici in equilibrio tra gli ideali moderni europei e lo spirito tradizionale indiano. La panca, realizzata tra il 1955 e il 1956 per gli alloggi e gli appartamenti dei membri dell'Assemblea di Legislatura della città indiana, è costituita da una seduta in tre elementi affiancati, sorretta da un solo traverso frontale e da due sostegni laterali posizionati a forma di "V" rovesciata. Il sedile si caratterizza per la tipica impagliatura che accomuna la Collezione, mentre per il telaio in legno, l'edizione del Centro Ricerche e Sviluppo di Cassina propone, oltre alla storica versione in teak, tre versioni in rovere naturale, tinto nero e tinto noce scuro, eseguite nella storica falegnameria dell'azienda. Un cuscino opzionale è disponibile per assicurare una maggiore protezione e comodità.

DEU

Cassina setzt das Studium der Einrichtungen der Stadt Chandigarh fort und ergänzt die Kollektion Hommage à Pierre Jeanneret mit der Civil Bench, die sich durch ihre essentiellen Formen und die einfachen Materialien auszeichnet. Sie steht für die Ausgewogenheit zwischen den modernen europäischen Idealen und der traditionellen indischen Geisteshaltung. Die zwischen 1955 und 1956 für die Unterkünfte und Wohnungen der Mitglieder der Gesetzgebenden Versammlung der indischen Stadt hergestellte Sitzbank besteht aus einer Sitzfläche mit drei nebeneinander angeordnete-ten Elementen. Getragen wird sie durch einen einzigen Querträger auf der Vorderseite und zwei seitliche Stützen, die in Form eines umgekehrten „V“ angeordnet sind. Die Sitzfläche ist durch das typische Korbgeflecht gekennzeichnet, das die Kollektion kennzeichnet. Das Cassina Forschungs- und Entwicklungszentrum bietet außer der historischen Version aus Teak auch drei Varianten an – Eiche natur, Eiche schwarz und Eiche dunkel nussbaum gebeizt - die in der historischen Tischlerei der Firma gefertigt werden. Um mehr Schutz und Bequemlichkeit zu gewährleisten, ist ein optionales Kissen erhältlich.

ENG

Cassina continues its study of the furniture of the city of Chandigarh and adds the Civil Bench to the Hommage à Pierre Jeanneret Collection; a collection that stands out for its essential forms and simple materials, a balance between modern European ideals and traditional Indian spirit. The bench, produced between 1955 and 1956 for the lodgings and apartments of the members of the Indian city's Legislature Assembly, consists of three consecutive seat elements supported by a single frontal crossbar and two side supports positioned in the shape of an inverted "V". The seat has the typical weaving that recurs in all the Collection, while the Cassina Research and Development Centre proposes two variants for the wooden frame, three versions in natural, stained black and stained dark walnut oak, in addition to the historic teak version, that are produced in the company's historic carpentry workshop. Optional cushions are available for added protection and comfort.

FRA

Cassina continue l'étude des meubles de la ville de Chandigarh et ajoute, à la Collection Hommage à Pierre Jeanneret, le Civil Bench. Il se distingue par des formes essentielles et des matières simples, en équilibre entre les idéaux modernes européens et l'esprit traditionnel indien. Le banc, réalisé entre 1955 et 1956 pour les logements et les appartements des membres de l'Assemblée législative de la ville indienne, est constitué d'une assise en trois éléments mis côte à côte. Cette dernière est soutenue par une seule et unique traverse frontale et par deux soutiens latéraux positionnés en forme de « V » à l'envers. L'assise se caractérise par le paillage typique - le fil rouge de la Collection - alors que, pour le cadre en bois, l'édition du Centre de recherche et de développement de Cassina propose, en plus de la version historique en teck, trois variantes en chêne naturel, chêne teinté noir, et chêne teinté noyer foncé fabriquées par la menuiserie historique de l'entreprise. Un coussin est disponible en option pour assurer une meilleure protection et un plus grand confort.

Struttura

- Struttura in massello di teak o rovere disponibile nelle finiture indicate a listino.
- Incannatura
- Tessitura intrecciata di paglia di Vienna.
- Piedini
- In materiale plastico di colore nero.
- Cuscino
- Poliuretano espanso.
- Vellutino.
- Tessuto o pelle.

Le sedute in paglia di Vienna della collezione Hommage à Pierre Jeanneret sono anche disponibili - senza sovrapprezzo - in versione con sedile rinforzato con filo di nylon, per destinazioni d'uso intensivo.

Structure

- Frame in solid teak or oak wood in the finishes indicated in the pricelist.
- Weaving
- Woven Viennese cane.
- Feet
- Black plastic material.
- Cushion
- Polyurethane foam.
- Light velvet.
- Fabric or leather.

The Vienna straw seats of the Hommage à Pierre Jeanneret collection are also available - without surcharge in price - in a version with reinforced seat with nylon thread, for intensive use.

Struktur

- Struktur aus massivem Teak- oder Eichenholz erhältlich mit den Finishlösungen laut Preisliste.
- Aufspulen
- Flechtgewebe aus Wienergeflecht.
- Füßchen
- Aus schwarzem Kunststoffmaterial.
- Kissen
- Polyurethanschaum.
- Leichter Samt.

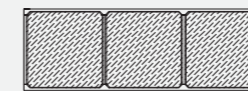
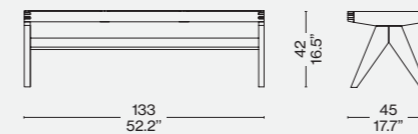
Die Wiener Strohsitze der Hommage à Pierre Jeanneret-Kollektion sind auch in einer Version mit verstärktem Sitz aus Nylonfaden für den intensiven Gebrauch erhältlich ohne Aufpreis.

Structure

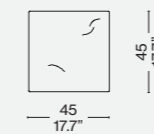
- Structure en teck ou chêne massif disponible dans les finitions indiquées sur la liste.
- Ourdissage
- Tissage tressé de paille de Vienne.
- Pieds
- En plastique de couleur noire.
- Coussin
- Mousse de polyuréthane.
- Velours léger.
- Tissu ou cuir.

Les sièges en paille de Vienne de la collection Hommage à Pierre Jeanneret sont également disponibles - sans supplément - dans une version avec assise renforcée avec fil de nylon, pour un usage intensif.

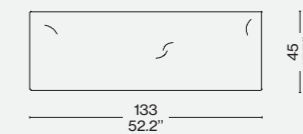
057



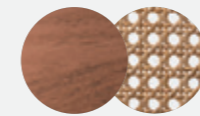
057_90



057_91



Finiture/Finishes/
Ausführungen/Finitions



Teak naturale/ Natural teak/ Teak naturel/ Teak natural — Paglia di Vienna/Vienna straw/Wiener geflecht/ Paille de Vienne



Hommage
à Pierre Jeanneret

Produced
Cassina, 1953-1956/2022

ITA

La città indiana di Chandigarh, capitale del Punjab e modello ideale di impianto urbanistico modernista e avanguardista realizzato negli anni 50, continua a esercitare fascino e interesse culturale e ad alimentare la ricerca etimologica di Cassina a tutela del design d'autore. Così gli arredi appositamente disegnati da Le Corbusier, insieme al cugino Pierre Jeanneret, per arredare gli spazi dei grandi edifici politici e di rappresentanza vengono rieditati nel rispetto del progetto originario con la collezione-tributo Hommage à Pierre Jeanneret, di cui oggi entra a far parte anche la poltroncina Committee Chair. Caratterizzata da linee calibrate ed eleganti, con gli iconici sostegni laterali a forma di "V" rovesciata, Committee Chair viene presentata nel suo aspetto originale con braccioli e in una nuova interpretazione priva di braccioli, per adattarsi in modo versatile sia alla zona living sia all'ambiente dining. La struttura della seduta, proposta nella storica versione in teak e in rovere naturale o tinto nero, si combina armoniosamente alle morbide parti imbottite, che garantiscono una seduta comoda e sostenuta. Il rivestimento, disponibile in tessuto o in pelle, è amovibile, per facilitare il ricambio del materiale intorno ai braccioli. Ogni pezzo della collezione esprime al meglio l'alta qualità e l'eccellenza che contraddistinguono la produzione di Cassina attraverso il marchio "Hommage à Pierre Jeanneret", riportato sulla struttura in legno, e l'etichetta Cassina cucita sul retro dello schienale.

DEU

Die indische Stadt Chandigarh, Hauptstadt des Punjab und ein ideales Beispiel für modernistische und avantgardistische Stadtplanung aus den 1950er Jahren, übt weiterhin Faszination und kulturelles Interesse aus und ist Anlass für Cassinas etymologische Forschungen zum Schutz des Designs. Die von Le Corbusier und seinem Cousin Pierre Jeanneret für die Ausstattung der großen politischen und offiziellen Gebäude entworfenen Einrichtungsgegenstände werden in der Hommage à Pierre Jeanneret-Kollektion, zu der auch der Armlehnstuhl Committee Chair gehört, nach dem ursprünglichen Projekt neu aufgelegt. Committee Chair zeichnet sich durch kalibrierte und elegante Linien aus, mit den ikonischen Seitenstützen in Form eines umgekehrten "V". Er wird in seiner ursprünglichen Form mit Armlehnen und in einer neuen Interpretation ohne Armlehnen präsentiert, um sich auf vielseitige Weise sowohl an Wohn- als auch an Essbereiche anzupassen. Das Sitzgestell, das in der historischen Version in Teakholz und in naturfarbener oder schwarz gebeizter Eiche erhältlich ist, steht in harmonischem Kontrast zu den weichen Polsterteilen, die einen bequemen und gestützten Sitz gewährleisten. Der Bezug, der aus Stoff oder aus Leder erhältlich ist, ist abnehmbar, so dass das Material um die Armlehnen herum leicht ausgetauscht werden kann. Jedes Stück der Kollektion drückt die hohe Qualität und Exzellenz aus, die die Produktion von Cassina auszeichnet, und zwar durch das Zeichen "Hommage à Pierre Jeanneret" auf dem Holzgestell und das Cassina-Etikett, das auf der Rückseite der Rückenlehne aufgenäht ist.

ENG

The Indian city of Chandigarh – capital of the Punjab and utopian model of a modernistic avant-garde urban master plan created in the 1950s – continues to wield its charm and cultural fascination and to fuel the etymological research of Cassina in its stewardship of the designer's plans. Designed specifically by Le Corbusier and his cousin, Pierre Jeanneret, to furnish the spaces in the grand political and public buildings, the pieces have been reinterpreted, while staying true to the original project. Thus, the Committee Chair now becomes part of the Hommage à Pierre Jeanneret tribute collection. Featuring restrained, elegant lines – and the iconic upside-down V-shaped lateral supports – the Committee Chair is presented in its original version with armrests, and in a new interpretation without armrests, for a more versatile fit in both the living and dining rooms. The seat structure, available in the historic teak version and in natural oak or oak stained black, blends harmoniously with the soft upholstered parts for comfortable, supported seating. Available in fabric or leather, the upholstery is removable to facilitate replacement of the material around the armrests. Each piece in the collection is the utmost expression of the high quality and excellence that distinguish Cassina products by virtue of the "Hommage à Pierre Jeanneret" logo on the wood structure as well as the Cassina label sewn onto the back side of the backrest.

FRA

Capitale du Punjab et modèle idéal d'un urbanisme moderniste et avant-gardiste réalisé dans les années 1950, la ville indienne de Chandigarh continue à exercer son charme et son intérêt culturel ainsi qu'à alimenter la recherche étymologique de Cassina pour la protection du design d'auteur. Ainsi, les meubles spécialement dessinés par Le Corbusier, avec son cousin Pierre Jeanneret, pour meubler les espaces des grands édifices politiques et de représentation sont réédités dans le respect du projet original avec la collection Hommage à Pierre Jeanneret, dont fait désormais partie le petit fauteuil Committee Chair. Caractérisé par des lignes équilibrées et élégantes, avec les emblématiques supports latéraux en forme de « V » renversé, Committee Chair est présenté dans son aspect d'origine avec des accoudoirs et dans une nouvelle interprétation sans accoudoirs, pour s'adapter de manière polyvalente à la fois au séjour et à l'espace repas. La structure du siège, proposée dans la version historique en teck et en chêne naturel ou teinté noir, se combine harmonieusement avec les parties rembourrées moelleuses qui assurent une assise confortable et un bon soutien. Le revêtement disponible en tissu ou en cuir est amovible, pour faciliter le remplacement du matériau autour des accoudoirs. Chaque pièce de la collection exprime au mieux la haute qualité et l'excellence propres à la production de Cassina, moyennant la marque « Hommage à Pierre Jeanneret » qui apparaît sur la structure en bois et sur l'étiquette Cassina cousue au dos du dossier.





Struttura

· In legno massello di teak, rovere naturale o rovere tinto nero con finitura low gloss.
 Seduta e bracciolo
 · Struttura in legno con cinghiatura elastica.
 Imbottitura
 · In poliuretano espanso e fibra in PET riciclato.
 Rivestimento
 · Amovibile in pelle o tessuto delle Collezioni Cassina.

Structure

· In solid teak, natural oak or oak stained black with low gloss finish.
 Seat and armrest
 · Structure in wood with elastic webbing.
 Padding
 · In polyurethane foam and recycled PET fibre.
 Upholstery
 · Removable, in leather or fabric from the Cassina Collections.

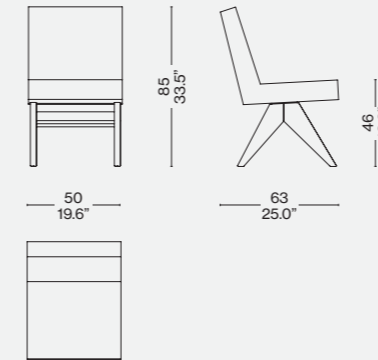
Gestell

· Aus massivem Teakholz, aus Eiche natur oder Eiche schwarz gebeizt mit seidenmatter Oberfläche.
 Sitz und Armlehne
 · Holzgestell mit elastischen Gurten.
 Polsterung
 · Aus Polyurethanschaum und Fasern aus recyceltem PET.
 Bezug
 · Abnehmbarer Bezug aus Leder oder Stoff der Cassina-Kollektionen.

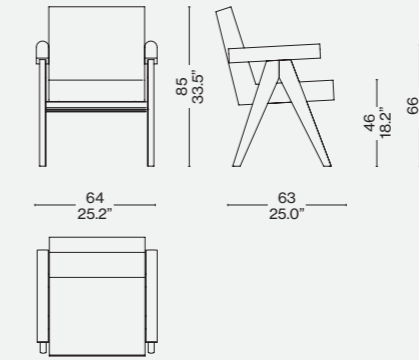
Structure

· En bois massif de teck, chêne naturel ou chêne teinté noir finition low gloss.
 Assise et accoudoir
 · Structure en bois avec sangles élastiques.
 Rembourrage
 · En polyuréthane expansé et fibre en PET recyclé.
 Revêtement
 · Amovible en cuir ou tissu des Collections Cassina.

062 01/11/21/61



062 31/41/51/81



Finiture/Finishes/
 Ausführungen/Finitions



Rovere naturale/Natural oak/
 Eiche naturbarbig/Chêne naturel
 — Osaka 130042



ITA

Il comfort di una poltrona per una poltroncina da tavolo, un elegante invito alla seduta e al relax da oggi proposto anche in versione Slim. Gli autori si ispirano ai grandi classici di Cassina, definiti da uno scheletro portante che esemplifica la capacità dell'azienda nella produzione di modelli di grande raffinatezza espressiva. Il design si distingue per il contrasto deciso tra la linea minimale e rigorosa della struttura, realizzata in alluminio con profili estrusi concepiti appositamente per il modello, e la forma morbida e accogliente della seduta. La struttura è proposta in differenti versioni di alluminio mentre l'imbottitura interna in poliuretano espanso è rivestita con un trapuntino in piuma soffice e confortevole. La versione Slim è disponibile con lo stesso rivestimento in pelle o tessuto ma priva del trapuntino in piuma.

DEU

Der Komfort eines Sessels für einen kleinen Speisesessel, eine elegante Einladung zum Hinsetzen und zum Entspannen, die heute auch in der Slim-Version angeboten wird. Die Autoren holen sich ihre Inspiration von den großen Cassina-Klassikern, die durch ein Trageskelett definiert werden, das beispielhaft für die Fähigkeit der Firma ist, Modelle mit großer expressiver Raffinesse zu produzieren. Das Design zeichnet sich durch den entschlossenen Kontrast zwischen der minimalistisch-strengen Linie der Aluminiumstruktur mit extrudierten Profilen aus, die eigens für das Modell konzipiert wurden, und der weichen und einladenden Form der Sitzfläche. Die Struktur wird in unterschiedlichen Aluminiumversionen angeboten, während die interne Polsterung aus Polyurethanschaum mit einer kleinen Steppdecke aus weicher und bequemer Daune verkleidet ist. Die Slim-Version ist mit dem gleichen Leder- oder Stoffbezug jedoch ohne Daunenstepp erhältlich.

Designed by

Ronan & Erwan Bouroullec, 2017/2018

ENG

A low-armed dining chair that is as comfortable as an armchair proper, elegantly extends an invitation to sit and relax; a brand-new slim-line version is also now available. The designers of Cotone and Cotone Slim took their cue from the great Cassina classics, and their skeleton frame that exemplifies the company's ability to produce highly expressive and exquisitely refined pieces year after year. The key to the design of Cotone is the strong contrast between the frame's rigorous, minimal line, which is made of aluminium with extruded profiles created exclusively for this piece, and the soft, welcoming look of the seat. The frame is available in a number of aluminium finishes, while the polyurethane padding is fitted with a soft and comfortable feather-quilted cover. The Cotone Slim, meantime, is supplied in leather or fabric, but without the feather-quilted cover.

FRA

Ce petit fauteuil a tout le confort d'un vrai fauteuil, invitant le convive à s'asseoir et à se détendre ; il est maintenant également proposé dans la version Slim. Les auteurs s'inspirent des grands classiques de Cassina, définis par un squelette portant qui illustre la capacité de l'entreprise à produire des modèles d'un grand raffinement expressif. Le design se distingue par le contraste entre la ligne minimale et rigoureuse de la structure, faite en aluminium avec des profils extrudés spécialement conçus pour ce modèle, et la forme souple et accueillante de l'assise. La structure est proposée en différentes versions d'aluminium, tandis que le rembourrage interne en mousse de polyuréthane a un revêtement ouatiné en plumes, souple et confortable. La version Slim est disponible avec le même revêtement en cuir ou en tissu, mais sans la ouatine en plumes.

Cotone

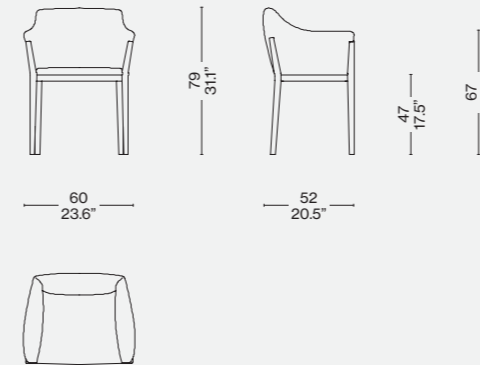
Telaio sedile/schienale
· In tubolare d'acciaio dotato di cinghie elastiche.
Struttura
· In estrusi di alluminio anodizzato o verniciato con giunti in alluminio pressofuso.
Piedini
· In materiale plastico di colore nero.
Imbottitura
· Poliuretano espanso flessibile schiumato a freddo.
· Piuma d'oca a settori contenuta in fodera di tela cotone.
Rivestimento
· Tessuto o pelle.

Seat and Backrest frame
· In steel rod with elastic bands.
Frame
· In anodized or lacquered aluminum extruded with die cast aluminum joints.
Feet
· In black plastic material.
Padding
· Flexible cold moulded polyurethane foam.
· Feather padding with cover in cotton cloth.
Quilted upholstery
· Quilted fabric or quilted leather.

Sitzfläche/Rückenlehne
· Rahmen aus Stahlrohr, mit elastischen Riemen.
Struktur
· Aus eloxierten oder lackierten Aluminiumprofilen mit Verbindungen aus Aluminiumdruckguss.
Füße
· Aus schwarzem Kunststoff.
Polsterung
· Flexibler kaltgeschäumter Polyurethanschaum.
· Gausedaunen in Baumwollbezug.
Bezug
· Stoff oder Leder.

Siège/dossier
· En acier tubulaire doté de sangles élastiques.
Structure
· En profilés d'aluminium anodisés ou peints avec joints en aluminium moulé sous pression.
Pieds
· En matière plastique noire.
Rembourrage
· Mousse de polyuréthane flexible à mousse à froid.
· Rembourrage en plume d'oies avec housse de toile coton
Revêtement
· Tissu ou cuir.

140 02/08



Cotone Slim

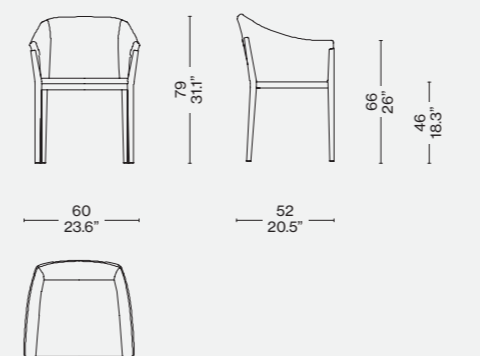
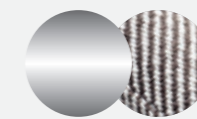
Telaio sedile/schienale
· In tubolare d'acciaio dotato di cinghie elastiche.
Struttura
· In estrusi di alluminio anodizzato o verniciato con giunti in alluminio pressofuso.
Piedini
· In materiale plastico di colore nero.
Imbottitura
· Poliuretano espanso flessibile schiumato a freddo.
· Imbottitura con leggero strato di ovatta.
Rivestimento
· Tessuto o pelle.

Seat and Backrest frame
· In steel rod with elastic bands.
Frame
· In anodized or lacquered aluminum extruded with die cast aluminum joints.
Feet
· In black plastic material.
Padding
· Flexible cold moulded polyurethane foam.
· Padding with a light layer of wadding.
Upholstery
· Quilted fabric or quilted leather.

Sitzfläche/Rückenlehne
· Rahmen aus Stahlrohr, mit elastischen Riemen.
Struktur
· Aus eloxierten oder lackierten Aluminiumprofilen mit Verbindungen aus Aluminiumdruckguss.
Füße
· Aus schwarzem Kunststoff.
Polsterung
· Flexibler kaltgeschäumter Polyurethanschaum.
· Polsterung mit einer leichten Schicht Watte.
Bezug
· Stoff oder Leder.

Siège/dossier
· En acier tubulaire doté de sangles élastiques.
Structure
· En profilés d'aluminium anodisés ou peints avec joints en aluminium moulé sous pression.
Pieds
· En matière plastique noire.
Rembourrage
· Mousse de polyuréthane flexible à mousse à froid.
· Rembourrage avec une légère couche d'ouate.
Revêtement
· Tissu ou cuir.

140 12-18

Finiture/Finishes/
Ausführungen/Finitions

Alluminio anodizzato naturale/
Aluminium natural anodized/Aluminium
Natur Eloxiiert/Aluminium anodisé
naturel — Sutra 13F925

Designed by
Patricia Urquiola, 2021



ITA

La poltroncina è molto evocativa e rimanda fortemente al design degli anni '70. Dudet è una piccola architettura definita da tre singoli elementi imbottiti: un cuscino di seduta e due tubolari che fluidamente disegnano in una linea continua gambe, braccioli e schienale. L'aspetto morbido e confortevole della poltroncina Dudet colpisce subito ma, sotto le sue curve accoglienti, ha un'anima consapevole in quanto facilmente disassemblabile. Un sistema innovativo che, in un'ottica di circolarità, permette di dividere la sua anima metallica dall'imbottitura in poliuretano espanso realizzato con una percentuale di polioli derivati da fonti biologiche. Questo facilita sia lo smaltimento differenziato sia il riciclo dei materiali nobili, a partire dall'anima in acciaio.

DEU

Der Armlehnstuhl, der mit ist sehr evokativ und ein deutlicher Verweis auf das Design der 70-er Jahre. Dudet ist ein kleines Konstrukt aus drei einzelnen gepolsterten Elementen: ein Sitzkissen und zwei schlauchartige Elemente, die in einer fließenden und durchgehenden Linie die Beine, die Armlehnen und die Rückenlehne zeichnen. Das weiche und behagliche Aussehen des Armlehnstuhls Dudet fällt sofort ins Auge, aber unter seinen bequemen Kurven verbirgt sich ein umweltbewusster Kern, der sich einfach herausnehmen lässt. Ein innovatives System, das mit Blick auf die Kreislaufwirtschaft das Trennen des Metallkerns von der Polsterung aus PU-Schaum erlaubt, die einen Anteil an Polyolen aus biologischen Quellen enthält. Das erleichtert sowohl die Mülltrennung bei der Entsorgung als auch das Recycling der hochwertigen Materialien, allen voran der Stahlkern.

ENG

The small armchair is very evocative and strongly references 1970s design. Dudet is a small architecture defined by three individual padded elements: a seat cushion and two tubes that fluidly design its legs, armrests and backrest in a continuous line. The soft and comfortable appearance of the Dudet armchair strikes immediately and, under its welcoming curves, it has a conscious soul thanks to the fact that its elements can be easily disassembled. An innovative system that, with a view to circularity, allows its metal core to be separated from the polyurethane foam padding made with a percentage of polyols deriving from biological sources. This facilitates both the disposal of the separate pieces and the recycling of its noble materials like its steel core.

FRA

Ce petit fauteuil est très évocateur et fait fortement référence au design des années 70. Trois éléments rembourrés individuels définissent cette petite architecture qu'est Dudet : un coussin d'assise et deux formes tubulaires qui dessinent avec fluidité les pieds, les accoudoirs et le dossier en une ligne continue. L'aspect souple et confortable du petit fauteuil Dudet frappe immédiatement ; néanmoins, ses courbes accueillantes cachent une conscience écologique puisque les éléments sont facilement démontable. Dans une perspective de circularité, un système innovant permet de séparer le noyau métallique du rembourrage en mousse de polyuréthane composé d'un pourcentage de polyols d'origine biologique. Cela facilite à la fois l'élimination séparée et le recyclage des matériaux nobles, à commencer par le noyau en acier.

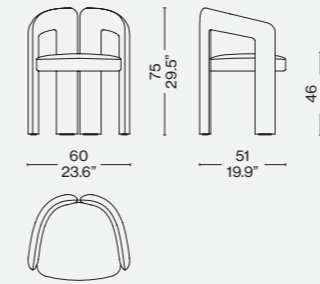
Struttura gambe e sedile
· In acciaio.
Imbottitura gambe e sedile
· In poliuretano espanso con percentuale di polioli derivanti da fonti biologiche.
Struttura sedile
· In acciaio con cinghie elastiche.
Rivestimento interno
· In vellutino e fibra PET.
Rivestimento esterno
· In una selezione di tessuti dalle Collezioni Cassina.
Zip
· Di colore nero o grigio.

Leg and seat structure
· In steel.
Leg and seat padding
· In polyurethane foam with a percentage of polyols derived from organic sources.
Seat structure
· In steel with elastic webbing.
Inner lining
· In laminated fabric and PET fiber.
Outer upholstery
· In a selection of fabrics from the Cassina Collections.
Zipper
· Black or gray color.

Gestell Beine und Sitzfläche
· Aus Stahl.
Polsterung Beine und Sitzfläche
· Aus PU-Schaum mit einem Anteil an Polyolen aus biologischen Quellen.
Gestell Sitzfläche
· Aus Stahl mit elastischen Riemen.
Interner Bezug
· Aus Vlies und PET-Faser.
Externer Bezug
· In einer Auswahl der Stoffe der Kollektionen Cassina.
Reißverschluss
· In Schwarz oder Grau.

Structure des pieds et du siège
· En acier.
Rembourrage des pieds et du siège
· En mousse de polyuréthane avec un pourcentage de polyols d'origine biologique.
Structure du siège
· En acier avec des sangles élastiques.
Revêtement interne
· En velours et fibre de PET.
Revêtement externe
· Dans une sélection de tissus des Collections Cassina.
Fermeture à glissière
· Noire ou grise.

562



Finiture/Finishes/
Ausführungen/Finitions



Uni.Mélange 13O636





a



b

ITA

Una sedia dall'anima duplice, proposta da Cassina nelle versioni in legno o metallo. La stessa forma cambia personalità in base al materiale utilizzato, mantenendo comunque inalterati il sedile e lo schienale in cuoio. La geometria semplice della struttura diventa più calda e naturale nel modello in noce o frassino, ideale per gli ambienti domestici. Le linee si fanno invece più sottili e d'impatto nella variante in fusione di alluminio dedicata agli spazi office e contract. L'innovativo assemblaggio delle parti in pelle rivela un gioco sapiente di tagli e piegature che evidenziano la maestria artigianale dell'azienda: il rivestimento è concepito come una "busta" priva di cuciture a vista da inserire sopra la struttura. Estrema attenzione è rivolta anche all'aspetto funzionale, agevolato da una scocca in materiale plastico termoformato accoppiato con un sottile strato di poliuretano, mentre la linea stondata del sedile aumenta l'effetto comfort. Da oggi disponibile anche con il nuovo cuoio Plus e con un effetto sfumato a mano su base naturale

DEU

Ein Sessel mit zweifachem Wesen, der von Cassina in den Ausführungen Holz oder Metall angeboten wird. Die Form ändert ihre Persönlichkeit je nach eingesetztem Material, wobei die Sitzfläche und die Rückenlehne aus Leder unverändert bleiben. Die einfache Geometrie der Struktur erhält beim Modell aus Nussholz oder Esche mehr Wärme und Natürlichkeit und ist damit ideal für den Wohnbereich. Bei der Variante aus Aluminiumfusion, die für Büroräume und den Objektbereich gedacht ist, werden die Linien hingegen schmaler und eindrucksvoller. Der innovative Zusammenbau der Teile aus Leder zeigt ein geschicktes Spiel aus Schnitten und Faltungen, die das handwerkliche Können der Firma betonen: Der Bezug ist wie ein „Umschlag“ konzipiert, er hat keine sichtbaren Nähte und wird über die Struktur gestülpt. Besonderes Augenmerk wurde auch dem funktionellen Aspekt gewidmet, der durch eine Schale aus wärmegeformtem Kunststoffmaterial verstärkt wird, auf die eine dünne Schicht Polyurethan aufgezogen wurde. Die abgerundete Linie der Sitzfläche steigert den Komforteffekt. Jetzt auch mit dem neuem Plus-Kernleder mit Handnuanciertem Effekt auf natürlicher Basis erhältlich.

Sedie

Chairs

Designed by

Piero Lissoni, 2009

ENG

Produced by Cassina in both a metal and wood frame, with the same shape changing its personality, depending on which frame material used, the back and the seat always being leather. The simple geometry of the structure is warmer and closer to nature in the walnut or ashwood, and is thus ideal for the home environment. The chair's lines become more slender and impactful in the cast aluminium option: here the ideal setting is the office or corporate space. The innovative approach used to assemble the leather sections reveals a clever configuration of cuts and folds that highlight the company's crafts capabilities. The upholstery is an "envelope" into which slips the frame, no stitching in sight. Meticulous attention has been paid to the chair's functional aspects, primarily through the use of a thermoformed plastic shell coupled with a thin layer of polyurethane. Meantime, the rounded seat enhances the feeling that Eve is a comfortable chair. It is now available also with the new Plus saddle leather and with a hand-shaded effect on natural basis

FRA

Une chaise à deux âmes, proposée par Cassina en version bois ou métal. La même forme change de personnalité en fonction du matériau utilisé, tout en gardant inchangés l'assise et le dossier en cuir. La géométrie simple de la structure devient plus chaude et plus naturelle dans le modèle en noyer ou en frêne, idéal pour les environnements ménagers. Les lignes deviennent quant à elles plus fines et frappantes dans la variante en fonte d'aluminium dédiée aux espaces bureaux et contract. L'assemblage innovant des parties en cuir révèle un savant jeu de coupes et de plis qui met en valeur le savoir-faire artisanal de l'entreprise : le revêtement est conçu comme une « enveloppe » sans coutures apparentes qu'on insère sur la structure. L'aspect fonctionnel fait également l'objet d'une grande attention : il est favorisé par une coque en matière plastique thermoformée doublée d'une fine couche de polyuréthane, tandis que la ligne arrondie de l'assise augmente l'effet de confort. Dès maintenant elle est disponible aussi avec le nouveau cuir Plus et avec effet nuancé à la main sur base naturelle.

Stühle

Chaises

Struttura

- In legno massello di frassino o noce o alluminio presso fuso.
- Finiture legno
- Verniciatura trasparente (per la versione noce naturale).
- Finitura opaca (per le versioni frassino naturale e tinto nero).
- Finiture alluminio
- Lucidato o verniciato nei colori indicati a listino.
- Telaio metallico sedile/schienale verniciato di colore nero.
- Scocca sedile in materiale plastico termoformato rivestito con vellutino trapuntato di colore nero. Imbottitura in poliuretano espanso.
- Tela cordura rinforzo schienale.
- Scivoli in materiale plastico di colore nero.
- Rivestimento
- In cuoio nei colori indicati a listino.

Structure

- In solid ashwood or walnut or in cast aluminium.
- Wood finishes
- Transparent stain (for the version in natural walnut).
- Matte finish (for the versions natural ashwood and ashwood stained black).
- Aluminium finishes
- Polished or coated in the colours as indicated in the pricelist.
- Black coated seat/backrest metal frame.
- Seat shell in thermoformed plastic upholstered with quilted light black velvet. Polyurethane foam padding.
- Cordura fabric to reinforce the backrest.
- Black plastic slides.
- Upholstery
- In leather in the colours as indicated in our pricelist.

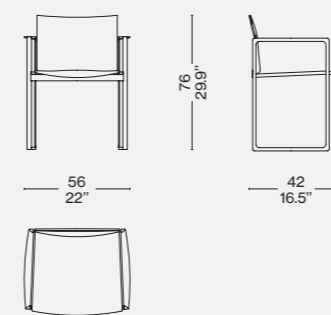
Struktur

- Aus Massivesche oder Nussholz oder Aluminiumdruckguss.
- Finish-Versionen Holz
- Transparentlack (für die Version Nussholz natur).
- Mattes Finish (für die Versionen Esche natur und schwarz gefärbt).
- Finish-Versionen Aluminium.
- Poliert oder lackiert in den Farben laut Preisliste.
- Metallrahmen Sitzfläche/Rückenlehne mit schwarzer Lackierung.
- Schale der Sitzfläche aus thermogeformtem Kunststoffmaterial, bezogen mit gestepptem leichtem Samt in der Farbe Schwarz.
- Polsterung aus Polyurethanschaum.
- Cordura-Stoff zur Verstärkung der Rückenlehne.
- Gleiter aus schwarzem Kunststoffmaterial.
- Bezug
- Aus Kernleder in den Farben laut Preisliste.

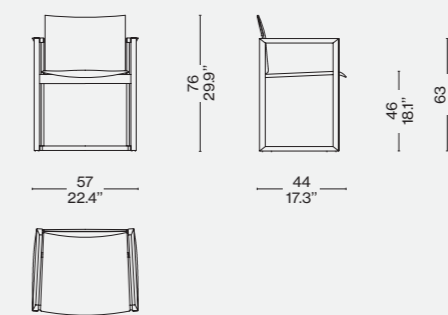
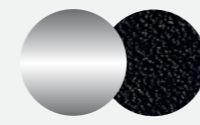
Structure

- En frêne massif ou noyer massif ou aluminium moulé sous pression.
- Finitions du bois
- Vernissage transparent (pour la version noyer naturel).
- Finition mate (pour les versions frêne naturel et teinté noir).
- Finitions aluminium.
- Poli ou bien peint dans les couleurs indiquées dans la liste de prix.
- Cadre assise/dossier en métal peint en couleur noire.
- Coque de l'assise en matière thermoplastique revêtue de velours léger matelassé, de couleur noire.
- Rembourrage en mousse de polyuréthane.
- Toile Cordura de renfort du dossier.
- Patins en matière plastique noire.
- Revêtement
- En cuir dans les couleurs indiquées sur la liste des prix.

Alluminio/Aluminium



Legno/Wood/Holz/Bois

Finiture/Finishes/
Ausführungen/Finitions

a

Alluminio lucido/Glossy aluminium/
Poliertem aluminium/Aluminium brillant
— Cuoio nero/Black saddle leather/
Kernleder schwarz/Cuir noir



b

Frassino naturale/Natural ashwood/
Esche natur/Frêne naturel —
Cuoio nero/Black saddle leather/
Kernleder schwarz/Cuir noir



Cassina Dining

Eve

Designed by

Michael Anastassiades, 2022

ITA

L'ispirazione: i gesti esatti, impeccabili ed eleganti del pattinaggio artistico. La forma, un ossimoro, di materiali e spessori. Flutz è l'unione perfettamente risolta tra una struttura rigida e geometrica e una seduta morbida e invitante. Secondo progetto firmato da Michael Anastassiades per Cassina, i braccioli della sedia sono costituiti da due sottili lastre in alluminio parallele e unite da traversi, sui quali poggia una piastra invisibile che ha la funzione sia di rendere saldo il basamento sia di sostenere il sedile, che sembra così sospeso. Rivestita in pelle o in tessuto amovibile, la seduta garantisce un appoggio solido e comodo grazie alla scocca avvolta da una morbida imbottitura custodita in una fodera in ovatta di PET riciclato. Grazie al lavoro svolto da Cassina LAB, in un'ottica di circolarità, gli elementi della sedia sono stati infatti progettati per essere disassemblati e riciclati al termine del ciclo di vita del prodotto. Questo comprende l'imbottitura che si separa dalla fodera grazie alla zip inserita all'interno e la struttura metallica in finitura opaca, disponibile in tre intense tonalità: alluminio verniciato antracite, nero, anodizzato naturale. Confortevole ed elegante, Flutz si coordina perfettamente con il tavolo Ordinal, sempre a firma del designer cipriota, completando la sua proposta per l'area dining.

DEU

Die Inspiration: Die präzisen, tadellosen und eleganten Gesten des Eiskunstlaufs. Die Form, ein Oxymoron von Materialien und Dicken. Flutz ist die perfekt gelöste Verbindung eines starren und geometrischen Gestells mit einer weichen und einladenden Sitzfläche. Das Projekt, das Michael Anastassiades für Cassina entworfen hat, sieht vor, dass die Armlehnen des Stuhls aus zwei dünnen, parallelen Aluminiumplatten bestehen, die durch Querstreben verbunden sind und auf denen eine unsichtbare Platte aufliegt, deren Aufgabe es ist, dem Untergestell Stabilität zu verleihen und die Sitzfläche zu stützen, die zu schweben scheint. Die Sitzfläche mit abnehmbarem Bezug aus Leder oder Stoff garantiert mit ihrer Sitzschale mit weicher Polsterung in einem Futter aus Polsterwatte aus recyceltem PET für ein stabiles und bequemes Sitzen. Dank der Arbeit, die Cassina LAB hinsichtlich der Kreislaufwirtschaft geleistet hat, lassen sich die Teile des Stuhls am Ende der Lebenszeit des Möbels auseinanderbauen und recyceln. Das umfasst die Polsterung, die sich mit einem darin befindlichen Reißverschluss vom Futter trennen lässt, und das Metallgestell mit matter Oberfläche, die in drei kräftigen Farben erhältlich ist: Aluminium in Anthrazit oder Schwarz oder eloxiert Natur. Flutz ist nicht nur bequem und elegant, sondern passt perfekt zum Tisch Ordinal, der ebenfalls vom zyprischen Designer entworfen wurde und seine Einrichtungsvorschläge für den Dining-Bereich vervollständigt.

ENG

Inspiration: the precise, flawless, elegant movements of figure skating. Form: an oxymoron of materials and thicknesses. Flutz is the perfect fusion of a rigid, geometric structure and soft, inviting seating. In this, the second project by Michael Anastassiades for Cassina, the armrests of the chair are made up of two thin parallel aluminium sheets, connected by crosspieces upon which sits an invisible plate that serves to stabilize the base and to support the seat which, thus, appears to be suspended. Upholstered in removable leather or fabric, the chair ensures sturdy yet comfortable support, thanks to the shell wrapped in soft padding and encased in recycled PET batting. Based on the work carried out by Cassina LAB, with an eye to circularity, the various parts were designed to be disassembled and recycled at the end of the chair's life cycle. This includes the upholstery, which can be separated from the encased padding thanks to an internal zipper, and the metal structure with matte finish, available in three dramatic colours: aluminium with finish in anthracite or black, or natural anodised. Comfortable and elegant, Flutz pairs perfectly with the Ordinal table, also by the Cyprian designer, rounding out his line of dining products.

FRA

L'inspiration : les gestes précis, impeccables et élégants du patinage artistique. La forme, un oxymore de matériaux et d'épaisseurs. Flutz allie à merveille une structure rigide et géométrique et une assise douce et invitante. Second projet signé Michael Anastassiades pour Cassina, cette chaise arbore des accoudoirs constitués de deux feuilles d'aluminium parallèles reliées par des traverses, sur lesquelles repose une plaque invisible dont la fonction est à la fois de solidifier le piètement et de soutenir l'assise qui semble ainsi suspendue. Recouverte de cuir ou de tissu amovible, l'assise assure un soutien solide et confortable grâce au rembourrage moelleux, maintenu dans une housse en ouate de PET recyclé qui enrobe la coque. Grâce au travail effectué par Cassina LAB dans une perspective de circularité, les éléments de la chaise ont été conçus pour être désassemblés et recyclés à la fin du cycle de vie du produit. À savoir le rembourrage qui se sépare de la doublure grâce à une fermeture éclair insérée à l'intérieur et la structure métallique finition mate, disponible en trois teintes intenses : aluminium couleur anthracite, noir ou anodisé naturel. Élégante et confortable, Flutz se coordonne avec la table à manger Ordinal qui porte également la signature du créateur chypriote, complétant ainsi sa proposition pour la salle à manger.





Struttura

- Fianchi, maniglie e traversi orizzontali in alluminio estruso verniciato antracite o nero in finitura opaca o verniciato naturale.
- Scocca in multistrato di legno.
- Piastra di unione in acciaio verniciato nero.
- Imbottitura
- In poliuretano rivestita da fodera in ovatta di PET riciclato.

Structure

- Side pieces, handles and horizontal crosspieces in extruded aluminium, with matte finish in anthracite or black, or natural painted.
- Shell in plywood.
- Assembly plate in steel, painted black.
- Padding
- Polyurethane padding encased in recycled PET batting.

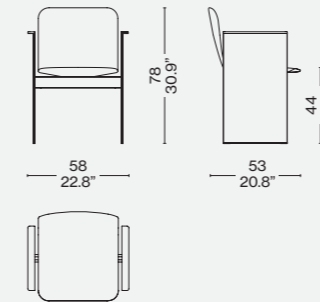
Gestell

- Seitenteile, Griffe und Querstreben aus extrudiertem Aluminium mit in der Farbe Anthrazit oder Schwarz mit matter Oberfläche oder natur lackiert.
- Sitzschale aus Sperrholz.
- Verbindungsplatte aus Stahl mit Lackierung in Schwarz.
- Polsterung
- Polsterung aus PU mit Hülle aus Polyesterwatte aus recyceltem PET.

Structure

- Flancs, poignées et traverses horizontales en aluminium extrudé couleur anthra-cite ou noir finition mate, ou vernie naturel.
- Coque en multiplis.
- Plaque de connexion en acier peint en noir.
- Rembourrage
- Rembourrage en polyuréthane recouvert d'une housse en ouate de PET recyclé.

498 01/02/03



Finiture/Finishes/
Ausführungen/Finitions



Alluminio verniciato antracite opaco/Mat
anthracite painted aluminium/Aluminium
anthrazitgrau matt lackiert/Aluminium teinté
anthracite mat – Luxor 13L029



Designed by
Kazuhide Takahama, 1974

Produced
Cassina, 2013



ITA

Leggera, aerea, impilabile. Gaja è un oggetto contemporaneo che rimanda alla classicità pura del razionalismo. La struttura aperta, realizzata in tondino di acciaio elettrosaldato e cromato, nasce per un piccolo ristorante e viene in seguito inserita nella SimonCollezione per il suo carattere agile e pratico. Il modello è disponibile con schienale imbottito o nella versione a sgabello, entrambi ideali per l'arredo in ambito soft contract. Questa sedia oggi è stata completamente re-industrializzata e ulteriormente perfezionata rinforzando la seduta con un sedile termoformato e lo schienale con cinghie elastiche, inserendo inoltre foderina in ovatta e zip che consentono di sfoderare il rivestimento. Sono inoltre disponibili nuove finiture della struttura.

DEU

Leicht, schwerelos, stapelbar. Gaja ist ein zeitgemäßes Sitz-Objekt, das auf die reine Klassik des Rationalismus verweist. Die offene Struktur, die aus elektrogeschweißtem und verchromtem Stahlrohr gefertigt ist, eignen sich auch für kleine Räumlichkeiten und wird in der Folge dank ihres praktischen und handlichen Charakters in die SimonCollezione aufgenommen. Das Modell ist mit gepolsterter Rückenlehne oder in der Barhocker Version erhältlich, beides ideale Einrichtungslösungen für den Soft-Objektbereich. Dieser Stuhl wurde heute vollkommen neu industrialisiert und weiter perfektioniert. Die Sitzfläche ist mit einem thermogeförmtem Sitz und die Rückenlehne mit elastischen Riemen verstärkt. Außerdem wurden ein dünnes Futter aus Watte und ein Reißverschluss hinzugefügt, dank denen der Bezug abgenommen werden kann. Außerdem sind neue Finishlösungen für die Struktur erhältlich.

ENG

Light, slender and stackable, the Gaja chair is a contemporary object that makes constant reference to the pure classic inspiration of Rationalism. The open structure, wrought from chrome-finished resistance-welded steel rods, was designed with a small restaurant in mind, and later became part of the SimonCollezione thanks to its versatile and functional character. The Gaia chair is available with a padded back-rest, as well as in a stool option, both being perfect for soft contract applications. This chair has now been completely redeveloped and further improved by reinforcing the seat with a thermoformed seat and backrest with elastic straps, as well as inserting a wadding cover and zip that allows the upholstery to be removed. New frame finishes are also available.

FRA

Léger, aérien, empilable. Gaja est un objet contemporain qui fait rappeler le classicisme pur du rationalisme. La structure ouverte, faite en barre d'acier électrosoudée et chromée, a été créée pour un petit restaurant et a été insérée plus tard dans la SimonCollezione grâce à son caractère agile et pratique. Ce modèle est disponible avec dossier rembourré ou en version tabouret, tous deux idéaux pour l'ameublement soft contract. Aujourd'hui, cette chaise a été réindustrialisée et encore perfectionnée, en renforçant l'assise avec un siège thermoformé et le dossier avec des sangles élastiques. Une fine doublure en ouate et des fermetures à glissière permettant d'ôter le revêtement ont également été insérées. De nouvelles finitions pour la structure sont également disponibles.

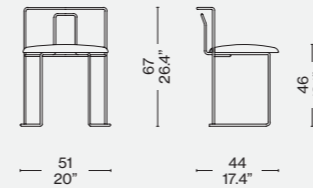
Struttura
· Telaio in tondino metallico piegato cromato o verniciato nei colori indicati a listino.
· Supporto seduta in multistrato di pioppo, rivestito.
Imbottitura
· Poliuretano espanso flessibile.
· Vellutino.
Piedini
· In materiale plastico.
Rivestimento
· Tessuto o pelle.

Structure
· Bent frame in metal rod. Chrome-plated or lacquered (colours as per price-list).
· Seat support in poplar plywood, covered.
Upholstery
· Flexible polyurethane foam.
· Light velvet.
Feet
· In plastic material.
Quilted upholstery
· Quilted fabric or quilted leather.

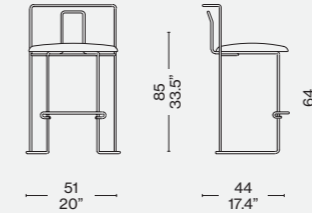
Struktur
· Rahmen aus gebogenem Metallrohr, verchromt oder lackiert in den Farben laut Preisliste.
· Halterung der Sitzfläche aus Multischicht-Pappelholz mit Bezug.
Polsterung
· Flexibler Polyurethanschaum.
· Leichter Samt.
Füßchen
· Aus Kunststoffmaterial.
Bezug
· Stoff oder Leder.

Structure
· Cadre en barre métallique pliée et chromée ou peinte dans les couleurs indiquées sur la liste des prix.
· Support de l'assise en peuplier multiplis, revêtu.
Rembourrage
· Mousse de polyuréthane flexible.
· Velours léger.
Embouts
· En matière plastique.
Revêtement
· Tissu ou cuir.

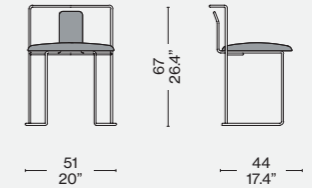
W58 01



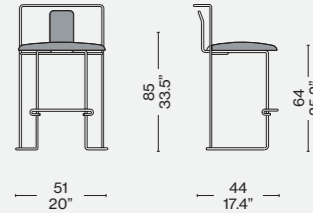
W58 11



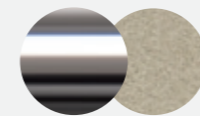
W58 02



W58 12



Finiture/Finishes/
Ausführungen/Finitions



Struttura cromata/Chrome frame/
Gestell verchrompt/Structure chromée
— Lincoln 13L571





Cassina iMaestri Collection

Designed by

Erik Gunnar Asplund,
1934–37

Produced

Cassina, 1983

**Struttura**

· Gambe in legno massello di frassino.
· Pannello sedile in multistrato di betulla impiallacciato e bordato in frassino.
Finiture
· Frassino naturale: Vernice trasparente.
· Frassino tinto nero: Tinta nera e finitura opaca nera.
Sedile
· Scocca in materiale termoplastico stampato di colore nero.
· Imbottitura in poliuretano espanso schiumato a freddo.
Schienale
· Struttura interna in tubo d'acciaio.
· Imbottitura in poliuretano espanso schiumato a freddo.
Rivestimento
· Tessuto o pelle.

Structure

· Legs in massive ash wood.
· Seat panel in birch veneer plywood with ash edges.
Finishing
· Natural ash: transparent lacquer.
· Black-dyed ash: black lacquer and black matt finishing.
Seat
· Body in moulded thermoplastic material black.
· Cold moulded polyurethane foam padding.
Backrest
· Inner structure in steel rod.
· Cold moulded polyurethane foam padding.
Quilted upholstery
· Quilted fabric or quilted leather.

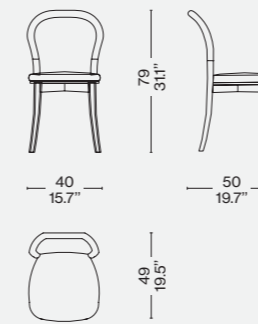
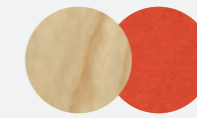
Struktur

· Beine aus Massivesche.
· Sitzflächenpaneel aus Multischicht-Birkenholz mit Furnier und Rand aus Esche.
Finish-Versionen
· Esche natur: Transparentlack.
· Esche schwarz gefärbt: Farbe schwarz und mattes schwarzes Finish.
Sitzfläche
· Schale aus geformtem thermoplastischem Material, Farbe Schwarz.
· Polsterung aus kalt geschäumtem Polyurethanschaum.
Rückenlehne
· Innenstruktur aus Stahlrohr.
· Polsterung aus kalt geschäumtem Polyurethanschaum.
Bezug
· Stoff oder Leder.

Structure

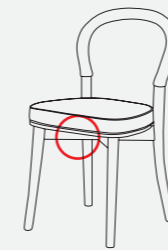
· Pieds en frêne massif.
· Panneau d'assise en bouleau multiplis plaqué et bordé frêne.
Finitions
· Frêne naturel : Vernis transparent.
· Frêne teinté noir : Teinte noire et finition mate noire.
Assise
· Coque en matière thermoplastique moulée de couleur noire.
· Rembourrage en mousse de polyuréthane faite à froid.
Dossier
· Structure interne en acier tubulaire.
· Rembourrage en mousse de polyuréthane faite à froid.
Revêtement
· Tissu ou cuir.

501 10-12

Finiture/Finishes/
Ausführungen/Finitions

Frassino naturale/Natural ashwood/
Esche natur/ Frêne naturel –
Lincoln 13L579

Identifying marks and production numbers



Cassina  N°..... *Asplund*

ITA

La sedia Göteborg rappresenta l'interpretazione poetica di Asplund del razionalismo. Fu progettata per l'ampliamento del Municipio di Göteborg, di cui rievoca i caldi ambienti in legno nella lavorazione del fusto in frassino. Il profilo ricurvo e leggermente bombato rimanda all'esperienza del Bauhaus ma in questo caso l'autore opta per uno spessore di continuità con la linea degli elementi in legno. Nel modello si riconosce anche un omaggio alla storica Thonet N° 14., tra i primi esempi di arredo in scala industriale.

DEU

Der Stuhl Göteborg steht für Asplunds poetische Interpretation des Rationalismus. Er wurde für den Ausbau des Göteborger Rathauses entworfen. Die Verarbeitung des Eschenrahmens erinnert an dessen warme Räume, die in Holz gehalten sind. Das geschwungene und leicht gewölbte Profil erinnert an seine Bauhaus-Erfahrung, jedoch entscheidet sich der Autor bei diesem Entwurf für eine Profildicke, die die Linie der Holzelemente fortführt. In diesem Modell ist auch eine Hommage an den legendären Thonet Nr. 14 erkennbar, der zu den ersten Beispielen für Einrichtungsobjekte mit industrieller Fertigung zählt.

ENG

The Göteborg chair is Erik Gunnar Asplund's poetic interpretation of Rationalist ideas. The chair was commissioned for the extension of the Town Hall in Göteborg, Sweden, whose warm, wood-panelled rooms are evoked in its ashwood frame. The curved and slightly convex profile recalls Bauhaus designs. In this case, though, Asplund keeps the back and legs the same width. We also see an homage to the historic Thonet N° 14 chair, one of the early examples of industrially manufactured furniture.

FRA

La chaise Göteborg représente l'interprétation poétique qu'Asplund a donnée du rationalisme. Elle a été conçue pour l'agrandissement de l'hôtel de ville de Göteborg, dont elle évoque, dans le travail du frêne massif, les pièces chaleureuses en bois. Le profil cintré et légèrement bombé rappelle l'expérience du Bauhaus, mais l'auteur opte ici pour une continuité avec la ligne des éléments en bois. Le modèle rend également hommage à l'historique Thonet N° 14., l'un des premiers exemples de mobilier fabriqué à l'échelle industrielle.





Cassina iMaestri Collection



DEU

Ein ikonischer Stuhl, der den Stil des Meisters und seinen Hang zur Annahme der komplexesten produktiven Herausforderungen voll und ganz widerspiegelt. Dieses Stück entsteht als Einrichtungsgegenstand für eines der größten Projekte Mackintosh, das Hill House in Schottland, von dem es seinen Namen erhält. Die lineare geometrische Form verweist auf die minimalistischen Züge und die abstrakte Grafik des japanischen Designs, wobei sie symbolische und figurative Werte in die szenische Personalität des Objekts integriert. Für viele nicht nur ein Stuhl, sondern eine echte Abhandlung räumlicher Gliederung, bei der die hohe Rückenlehne durch die Abfolge vertikaler Linien definiert wird. Sie gipfeln in einem Gitter aus senkrechten Hölzern und Sprossen mit Profilen, die an der Grenze der materiellen Widerstandsfähigkeit liegen. Cassina bringt diese neue Edition dank des außerordentlichen Geschicks der Kunsttischler von Meda heraus und bietet eine Version aus schwarz gefärbter Esche mit Sitzfläche aus Samt.

Sedie

Chairs

ITA

Una sedia iconica che riflette appieno lo stile del maestro e la sua inclinazione ad abbracciare le più complesse sfide produttive. Il pezzo nasce come complemento d'arredo per uno dei maggiori progetti realizzati da Mackintosh, la Hill House in Scozia, da cui prende il nome. La forma lineare e geometrica rievoca i tratti minimali e il grafismo astratto del design giapponese, integrando valori simbolici e figurativi nella personalità scenica dell'oggetto. Per molti non solo una sedia ma un autentico trattato di articolazione spaziale, dove lo schienale alto è definito dalla successione di linee verticali che culminano in un graticcio di ritte e pioli, con sezioni al limite della resistenza materica. Cassina la riedita grazie alla straordinaria maestria degli ebanisti di Meda, offrendola nella versione in frassino tinto nero con sedile in velluto.

ENG

This iconic chair reflects Charles Rennie Mackintosh's style and his fearless approach to the most challenging manufacturing processes. Originally a furnishing accessory for one of Mackintosh's major design projects, Hill House in Helensburgh, near Glasgow, Scotland, from which its name derives.

The linear, geometric form is evocative of the minimal, abstract lines of Japanese graphics, which confer symbolic and figurative symbolic value to the piece's striking visual impact. This piece is seen by many critics as not only a chair but also a veritable treatise on the way space can be articulated. The tall back is defined by a succession of vertical lines that are topped with a grid of verticals and horizontals. Thanks to the mastery of the furniture makers of Meda, in the Brianza area north of Milan, Cassina has re-issued the Hill House chair, which is available in black-stain ashwood, with a velvet seat-cushion.

FRA

Une chaise iconique, qui reflète pleinement le style du maître et son goût pour les défis de production les plus complexes. Cette chaise est née comme accessoire d'ameublement dans le cadre d'un des grands projets réalisés par Mackintosh, la Hill House en Écosse, d'où elle tire son nom. Sa forme linéaire et géométrique évoque les lignes minimalistes et le graphisme abstrait du design japonais, en faisant siennes des valeurs symboliques et figuratives, pour un objet à la présence scénique indéniable. Pour beaucoup, il ne s'agit pas seulement d'une chaise, mais d'un authentique traité d'articulation dans l'espace, avec un haut dossier constitué d'une succession de lignes verticales qui culminent dans un treillis de montants et de piquets, dont certaines sections défient les lois de la résistance matérielle. Cassina la réédite grâce à l'extraordinaire maîtrise des ébénistes de Meda, la proposant dans sa version en frêne teinté noir avec assise en velours.

Stühle

Designed by

Charles Rennie Mackintosh, 1902

Produced

Cassina, 1973

Chaises

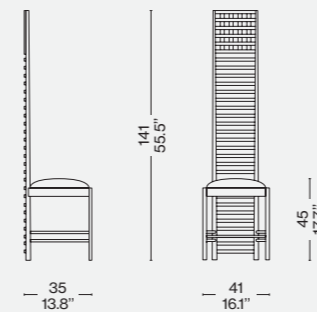
Struttura/Gambe
· In massello di frassino.
Finitura
· Tinto nero, finitura opaca trasparente a poro aperto.
Sedile
· Telaio in massello di faggio con cinghiatura elastica incrociata.
· Poliuretano espanso e rivestimento in velluto esclusivo nei colori glicine o verde petrolio.

Structure/Legs
· In massive ash wood.
Finishing
· Stained black, matt transparent open pore finishing.
Seat
· Massive beech wood frame with crossed elastic bands.
· Polyurethane foam and cover in exclusive velvet in lavender or oil green.

Struktur/Beine
· Aus Massivesche.
Finish
· Schwarz gefärbt, mattes transparentes Finish, offenporig.
Sitzfläche
· Rahmen aus Massivbuche mit überkreuzten elastischen Riemen.
· Polyurethanschaum und Bezug aus Samt, ausschließlich in den Farben Glyzinie oder Petrolgrün

Structure/Pieds
· En frêne massif.
Finition
· Teinté noir, finition mate transparente à pores ouverts.
Assise
· Cadre en hêtre massif avec sangles élastiques entrecroisées.
· Mousse de polyuréthane et revêtement en velours exclusif dans les couleurs glycine ou bleu pétrole.

292 03-04

Finiture/Finishes/
Ausführungen/Finitions

a

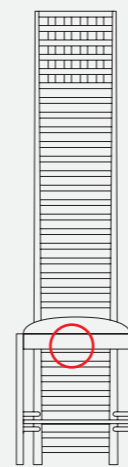
Frassino tinto nero/Ashwood stained black/Esche schwarz gebeizt/Frêne teinté noir – Velluto speciale glicine/Special lavender velvet/Spezial velours aubergine/Velours spécial rose



b

Frassino tinto nero/Ashwood stained black/Esche schwarz gebeizt/Frêne teinté noir – Velluto speciale verde petrolio/Special oil green velvet/Spezial velour grün/Velours spécial vert

Identifying marks and production numbers



Cassina N°..... C. R. Mackin.GA

Cassina Dining



Hill House 1

Designed by

Hannes Wettstein, 2003-2006



a



b

Struttura

· Telaio in tubolare d'acciaio e compensato multistrato di pioppo.
 · Imbottitura
 · Poliuretano espanso a densità differenziata.
 · Vellutino nero accoppiato con poliuretano espanso.
 · Rivestimento
 · Tessuto o pelle.
 · Piedini
 · In materiale plastico di colore nero.

Structure

· Frame in tubular steel and poplar multiplywood.
 · Upholstery
 · Polyurethane foam in differentiated density.
 · Black light velvet coupled with polyurethane foam.
 · Cover
 · Fabric or leather.
 · Feet
 · Black plastic material.

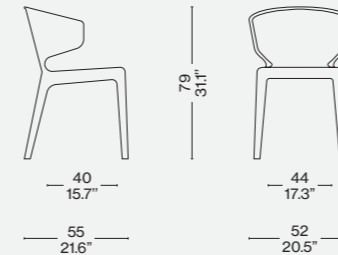
Struktur

· Rahmen aus Stahlrohr und Multischicht-Pappelsperholz.
 · Polsterung
 · Polyurethanschaum mit unterschiedlicher Dichte.
 · Polyurethanschaum, beschichtet mit leichtem schwarzem Samt.
 · Bezug
 · Stoff oder Leder.
 · Füßchen
 · Aus schwarzem Kunststoffmaterial.

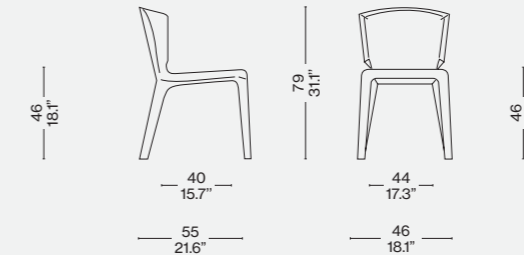
Structure

· Cadre en acier tubulaire et peuplier multiplis contreplaqué.
 · Rembourrage
 · Mousse de polyuréthane à densité différenciée.
 · Velours léger noir couplé avec mousse de polyuréthane.
 · Revêtement
 · Tissu ou cuir.
 · Embouts
 · En matière plastique de couleur noire.

367



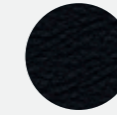
369

Finiture/Finishes/
Ausführungen/Finitions

a

Pelle/Leather/Leder/
Cuir Scozia 13X336

b

Pelle/Leather/Leder/Cuir Naturele
13Z307 — Lincoln 13L575

c

Pelle/Leather/Leder/Cuir Scozia
13X606

ITA

Elegante e funzionale, la sedia Hola spicca tra i modelli best-seller di Cassina, progettata per offrire il massimo relax e confort sia in contesti residenziali che in ambito contract. La sua forma sinuosa, realizzata con un unico stampo, crea un insieme armonico tra le gambe, il sedile e lo schienale, abbinando la struttura interna in acciaio all'imbottitura in poliuretano espanso. La capacità costruttiva di Cassina si rivela nella valorizzazione delle giunture e del profilo attraverso la cura meticolosa delle finiture. Disponibile nella variante con e senza braccioli, la sedia è presentata con rivestimento in pelle, in tessuto sfoderabile o nella più recente versione con scocca in pelle e tessuto.

DEU

Der elegante und funktionale Stuhl Hola zählt zu den Bestseller-Modellen von Cassina. Er ist dazu gedacht, sowohl im privaten Wohnambiente als auch im Objektbereich maximale Entspannung und Komfort zu bieten. Seine geschwungene Silhouette, die mit einer einzigen Form erzielt wird, schafft ein harmonisches Gesamtbild von Beinen, Sitzfläche und Rückenlehne, bei dem eine interne Stahlstruktur mit einer Polsterung aus Polyurethanschaum kombiniert wird. Die baulichen Fähigkeiten von Cassina zeigen sich in der Aufwertung der Verbindungsstücke und des Profils durch die minutiöse Ausführung des Finishes. Der Stuhl ist in den Varianten mit und ohne Armlehnen erhältlich, mit Bezug aus Leder, abnehmbarem Stoff oder in der aktuellsten Version mit Aufbau aus Leder und Stoff.

ENG

Elegant and functional, the Hola chair is one of Cassina's all-time best-selling pieces. Conceived to offer comfort to the max, both in domestic environments and for contract use, Hola's delightful curves, crafted from one single mould, conjure a harmonious interplay between the seat, back and legs, where the inner steel core of the chair marries the expanded polyurethane padded upholstery to perfection. Cassina's construction skills are revealed in the company craftsmen's approach to joints and their meticulous attention to detail. Supplied with or without arms, this chair is upholstered in leather, or with removable fabric covers, alternatively in its most recent iteration: leather with fabric.

FRA

Élégante et fonctionnelle, la chaise Hola se distingue parmi les best-sellers de Cassina : elle offre une sensation de détente et de confort tant dans les contextes résidentiels que contract. Sa forme sinuouse, réalisée avec un seul moule, permet une combinaison harmonieuse entre les pieds, l'assise et le dossier, en combinant la structure intérieure en acier et le rembourrage en mousse de polyuréthane. L'habileté de Cassina dans la fabrication se manifeste à travers l'amélioration des joints et du profil grâce à un soin méticuleux des finitions. Disponible dans les deux versions avec et sans accoudoirs, la chaise est présentée avec un rembourrage en cuir, en tissu déhoussable, ou dans la version la plus récente avec coque en cuir et tissu.

c



Designed by

Ora ĩto, 2016



| a

Cavalletto

- Basamento in legno massello di frassino, nelle finiture indicate a listino.

Sedile e schienale

- In multistrato curvato impiallacciato in essenza di frassino, nelle finiture indicate a listino.

Piedini

- In materiale plastico di colore nero.

Imbottitura

- Poliuretano espanso flessibile schiumato a freddo.

Rivestimento

- Tessuto o Pelle.

Structure

- Base in massive ash wood, colours as per pricelist.

Seat and back

- In bent plywood with ash wood veneered surface, colours as per pricelist.

Feet

- In black plastic material.

Structure upholstery

- Flexible cold moulded polyurethane foam.

Quilted upholstery

- Quilted fabric or quilted leather.

Gestell

- Untergestell aus Massivesche, in den Finish-Versionen laut Preisliste.

Sitzfläche und Rückenlehne

- Aus gebogenem Multischicht-Holz mit Eschenfurnier, in den Finish-Versionen laut Preisliste.

Füßchen

- Aus schwarzem Kunststoffmaterial.

Polsterung

- Flexibler, kalt geschäumter Polyurethanschaum.

Bezug

- Stoff oder Leder.

Chevalet

- Piétement en frêne massif, dans les finitions indiquées sur la liste de prix.

Assise et dossier

- En multiplis cintré plaqué frêne, dans les finitions indiquées sur la liste de prix.

Embouts

- En matière plastique noire.

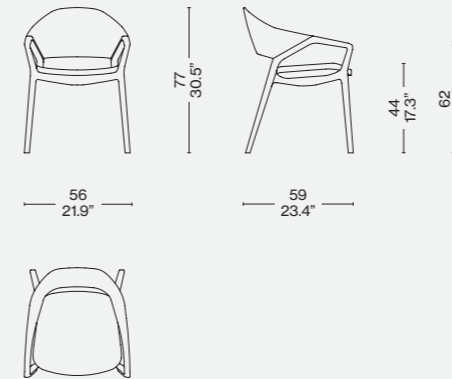
Rembourrage

- Mousse de polyuréthane flexible faite à froid.

Revêtement

- Tissu ou cuir.

133

Finiture/Finishes/
Ausführungen/Finitions

a

Frassino tinto nero/Ashwood stained black/Esche schwarz gebeizt/Frêne teinté noir – Pelle/Leather/Leder/Cuir Naturale 13Z305



b

Frassino naturale/Natural ashwood Pelle naturale/Natural leather 13Z300

ITA

Inclusa nella collezione permanente del Centre Pompidou di Parigi, Ico è la sedia più complessa realizzata da Cassina, espressione avanzata dell'alta ebanisteria e della qualità produttiva. Il suo design contemporaneo, frutto dell'incontro tra innovazione tecnologica e lavorazione artigianale, nasce da una struttura in frassino massello realizzata da macchine a controllo numerico e successivamente rifinita a mano da artigiani esperti. Tra i dettagli costruttivi di maggior rilievo si nota l'assemblaggio a incastro totalmente privo di viti, come tutti i prodotti della falegnameria Cassina, mentre la finezza delle cuciture esterne racchiude una funzione sia tecnica che estetica. Il design senza tempo ed estremamente confortevole la rende una scelta ideale sia nel contesto domestico che in ambito contract.

DEU

Ico wurde in die permanente Sammlung des Centre Pompidou in Paris aufgenommen und ist der komplexeste Stuhl, den Cassina jemals verwirklicht hat. Er ist Ausdruck der hohen Tischlerkunst und der Produktionsqualität. Sein zeitgemäßes Design ist das Resultat der Begegnung zwischen technologischer Innovation und handwerklicher Verarbeitung. Es entsteht aus einer Struktur aus Massivesche, die von Maschinen mit numerischer Steuerung angefertigt und danach von erfahrenen Handwerkern manuell fertiggestellt wird. Zu den wichtigsten baulichen Details zählt die Steckmontage, bei der wie bei allen Produkten aus der Tischlerei von Cassina keine Schrauben verwendet werden, während die zarten Außennähte sowohl eine technische als auch eine ästhetische Funktion aufweisen. Das zeitlose und extrem behagliche Design macht diesen Stuhl zur idealen Wahl sowohl im Wohnambiente als auch im Objektbereich.

ENG

Part of the permanent collection of the Centre Pompidou in Paris, Ico is Cassina's most complex chair and exemplifies the company's excellence in the field of carpentry and quality manufacturing. This contemporary design, the outcome of technological innovation backed by fine artisanal skills, starts from a structure in solid ash wood, shaped by state-of-the-art CNC machinery, and then finished by hand by seasoned craftsmen. Among the details worthy of note: the all-wood joints, typical of all Cassina's products, and the stitching that fulfils both a technical and an aesthetic function. The timeless design of this extremely comfortable chair makes it an ideal choice both in the home and in a contract environment.

FRA

Présente dans la collection permanente du Centre Pompidou à Paris, Ico est la chaise la plus complexe de Cassina ; une expression avancée de haute ébénisterie et de la qualité de production. Son design contemporain, fruit de la rencontre entre innovation technologique et travail artisanal, est composé d'une structure en frêne massif réalisée par des machines à commande numérique, puis achevée à la main par des artisans experts. Parmi les détails de fabrication les plus importants, on peut noter l'assemblage sans vis, comme tous les produits d'ébénisterie Cassina. La finesse des coutures extérieures révèle une fonction à la fois technique et esthétique. Le design intemporel et extrêmement confortable en fait une pièce idéale aussi bien dans le contexte résidentiel que contract.



| b



Cassina iMaestri Collection

Designed by

Charlotte Perriand, 1943

Produced

Cassina, 2014



a



b

Struttura

- Base in noce naturale o in frassino tinto nero
- Pannello seduta in multistrato di pioppo.

Piedini

- In materiale plastico nero.

Imbottitura

- Poliuretano espanso flessibile schiumato a freddo.
- Ovatta in fibra di poliestere resinata accoppiata con vellutino.

Rivestimento

- Tessuto o pelle.

Structure

- Base in natural walnut or in ashwood stained black ash wood, matt black painted finish.
- Seat structure in poplar plywood.

Feet

- In black plastic material.

Upholstery

- Flexible cold moulded polyurethane foam.
- Polyester padding with resin along with light velvet.

Quilted upholstery

- Quilted fabric or quilted leather.

Struktur

- Basis aus Nußbaum natur oder esche schwarz gebeizt
- Sitzflächenpaneel aus Multischicht-Pappelholz.

Füßchen

- Aus schwarzem Kunststoffmaterial.

Polsterung

- Flexibler, kalt geschäumter Polyurethanschaum.
- Geharzte Polyesterfaserwatte, beschichtet mit leichtem Samt.

Bezug

- Stoff oder Leder.

Structure

- Base en noyer naturel ou en frêne teinté noir
- Panneau d'assise en peuplier multiplis.

Embouts

- En matière plastique couleur noire.

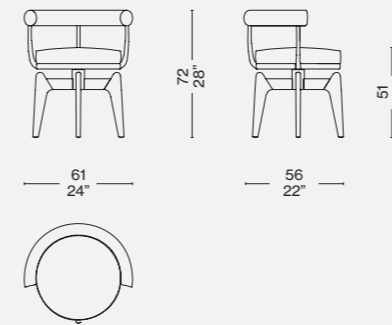
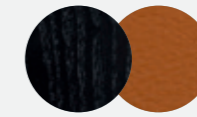
Rembourrage

- Mousse de polyuréthane flexible faite à froid.
- Ouate en fibre de polyester résinée accouplée à un velours léger.

Revêtement

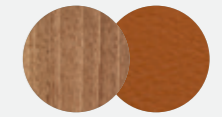
- Tissu ou cuir.

528 10-20

Finiture/Finishes/
Ausführungen/Finitions

a

Frassino tinto nero/Ashwood stained black/Esche schwarz gebeizt/Frêne teinté noir — Pelle/Leather/Leder/Cuir Naturele 13Z366



b

Noce naturale/Natural walnut/Nußbaum natur/Noyer naturel — Pelle/Leather/Leder/Cuir Naturele 13Z366

ITA

Questa poltrona girevole rappresenta un adattamento della poltroncina in tubo metallico 7 Fauteuil tournant, disegnata da Charlotte Perriand nel 1927 e successivamente inclusa nel gruppo di arredi co-firmati con Le Corbusier e Pierre Jeanneret per il Salon d'Automne del 1929. Il modello fu disegnato in Vietnam nel 1943 impiegando i materiali e le tecniche artigianali reperibili durante il periodo di guerra. Dapprima strutturato con tre gambe, e in seguito con quattro, il modello riflette l'approccio flessibile e ingegnoso dell'autrice, che spesso adeguava i progetti ai materiali disponibili e ai luoghi di produzione. Cassina ha rieditato Indochine nel pieno rispetto del disegno originale interpretandolo con una pregiata costruzione in massello che evidenzia l'eccellenza dell'azienda nella lavorazione del legno.

DEU

Dieser Drehsessel stellt eine hölzerne Interpretation des Sessels 7 Fauteuil tournant aus Metallrohr dar und wurde von Charlotte Perriand im Jahre 1927 entworfen. In der Folge wurde er in die Gruppe von Einrichtungsgegenständen aufgenommen, die sie gemeinsam mit Le Corbusier und Pierre Jeanneret für den Salon d'Automne im Jahre 1929 gestaltet hatte. Das Modell wurde 1943 in Vietnam entworfen, wobei die Materialien und handwerklichen Techniken zum Einsatz kamen, die während der Kriegszeit zur Verfügung standen. Zuerst war die Struktur mit drei Beinen ausgestattet, in der Folge dann mit vier. Das Modell spiegelt den flexiblen und genialen Ansatz der Autorin wider, die ihre Projekte oft an die verfügbaren Materialien und die Herstellungsorte anpasste. Cassinas Neuaufgabe von Indochine erfolgte unter vollumfänglicher Beachtung des ursprünglichen Entwurfs mit einer kostbaren Konstruktion aus Massivholz, die die exzellente Holzverarbeitung der Firma in den Vordergrund rückt.

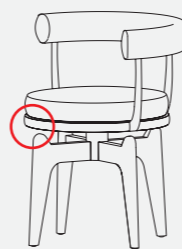
ENG

This swivel armchair is a re-working of the 7 Fauteuil tournant, whose frame was in tubular metal, and was the work of Charlotte Perriand in 1927. It was later exhibited along with other furniture that Perriand co-designed with Le Corbusier and Pierre Jeanneret for the 1929 Salon d'Automne in Paris. The original design was executed in Vietnam in 1943, using the materials and crafts techniques available during that war-time period. The first model had three legs, with a fourth added later. This piece reflects the designer's flexible and resourceful approach: she often adapted her designs according to the availability of materials and where production was to take place. Cassina has re-issued Indochine in the full respect of the original design, interpreting it, and incorporating a solid wood base that highlights the excellence of the company craftsmen's wood-working skills.

FRA

Ce fauteuil pivotant est une adaptation du fauteuil en tubes de métal 7 Fauteuil tournant, conçu par Charlotte Perriand en 1927 et inclus par la suite dans le groupe de meubles cosignés avec Le Corbusier et Pierre Jeanneret pour le Salon d'Automne de 1929. Le modèle a été conçu au Vietnam en 1943 en utilisant les matériaux et les techniques artisanales disponibles pendant la période de guerre. D'abord structuré à trois pieds, puis à quatre pieds, le modèle reflète l'approche flexible et ingénieuse de l'auteur, qui a souvent adapté ses projets aux matériaux et aux lieux de production disponibles. Cassina a réédité Indochine dans le plein respect du design original, en l'interprétant avec une construction précieuse en bois massif qui souligne l'excellence de l'entreprise dans le travail du bois.

Identifying marks and production numbers



Cassina CP N°.....



Designed by
Kazuhide Takahama, 1969

Produced
Cassina, 2013



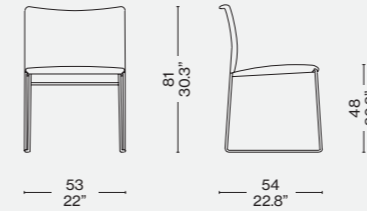
Struttura
· Telaio in tondino metallico piegato cromato o verniciato nei colori indicati a listino.
· Cinghie elastiche.
Imbottitura
· Poliuretano espanso flessibile.
· Ovatta in fibra di poliestere resinata.
· Vellutino.
Piedini
· In materiale plastico.
Braccioli
· Legno massello iroko tinto scuro.
Finitura opaca.
Rivestimento
· Tessuto o pelle.

Structure
· Bent frame in metal rod Chrome-plated or lacquered (colours as per price-list).
· Elastic belts.
Upholstery
· Flexible polyurethane foam.
· Polyester padding with resin.
· Light velvet.
Feet
· In plastic material.
Armrests
· Solid wood iroko dark. Matt finish.
Quilted upholstery
· Quilted fabric or quilted leather.

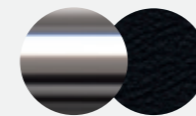
Struktur
· Rahmen aus gebogenem Metallrohr, verchromt oder lackiert in den Farben laut Preisliste.
· Elastische Riemen
Polsterung
· Flexibler Polyurethanschaum.
· Gehartzte Polyesterfaserwatte.
· Leichter Samt.
Füßchen
· Aus Kunststoffmaterial.
Armlehnen
· Aus Iroko-Massivholz, dunkel gefärbt. Mattes Finish.
Bezug
· Stoff oder Leder.

Structure
· Cadre en barre métallique pliée et chromée ou peinte dans les couleurs indiquées sur la liste des prix.
· Sangles élastiques.
Rembourrage
· Mousse de polyuréthane flexible.
· Ouate en fibre de polyester résinée.
· Velours léger.
Embouts
· En matière plastique.
Accoudoirs
· Bois Iroko massif, teinté foncé.
Finition mate.
Revêtement
· Tissu ou cuir.

W56 01



Finiture/Finishes/
Ausführungen/Finitions



Struttura cromata/Chrome frame/
Gestell verchrompt/Structure chromée
– Pelle/Leather/Leder/Cuir
Scozia 13X606

ITA

Una sedia-poltroncina impilabile con una struttura in tondino metallico piegato, elettrosaldato a induzione e cromato. Il modello, completamente sfoderabile, è rivestito in tessuto o in pelle ed è disponibile nella finitura opaca. Questa sedia oggi è stata completamente re-industrializzata e ulteriormente perfezionata rinforzando la seduta con un sedile termoformato e lo schienale con cinghie elastiche, inserendo inoltre foderina in ovatta e zip che consentono di sfoderare il rivestimento. Sono inoltre disponibili nuove finiture della struttura.

DEU

Ein stapelbarer Sessel mit Struktur aus Rundstahl, der gebogen, mit Induktion geschweißt und verchromt wird. Das Modell ist mit Stoff oder Leder bezogen, wobei der Bezug vollkommen abgenommen werden kann. Erhältlich mit mattem Acrylfinish. Dieser Stuhl wurde heute vollkommen neu industrialisiert und weiter perfektioniert. Die Sitzfläche ist mit einem thermogeformtem Sitz und die Rückenlehne mit elastischen Riemen verstärkt. Außerdem wurden ein dünnes Futter aus Watte und ein Reißverschluss hinzugefügt, dank denen der Bezug abgenommen werden kann. Außerdem sind neue Finishlösungen für die Struktur erhältlich.

ENG

A chair, as well as a chair with arms, both stackable, their frames constructed from chrome-finished induction-welded bent metal rod. The chair features completely removable covers, either in fabric or leather, the version with arms being available in a matte acrylic finish. This chair has now been completely redeveloped and further improved by reinforcing the seat with a thermoformed seat and backrest with elastic straps, as well as inserting a wadding cover and zip that allows the upholstery to be removed. New frame finishes are also available.

FRA

Une chaise-fauteuil empilable avec une structure en barre métallique pliée, électrosoudée par induction et chromée. Le modèle, entièrement déhoussable, est revêtu de tissu ou de cuir et est disponible en finition acrylique mate. Aujourd'hui, cette chaise a été réindustrialisée et encore perfectionnée, en renforçant l'assise avec un siège thermoformé et le dossier avec des sangles élastiques. Une fine doublure en ouate et des fermetures à glissière permettant d'ôter le revêtement ont également été insérées. De nouvelles finitions pour la structure sont également disponibles.



Cassina iMaestri Collection



ITA

Un'icona del design e della maestria Cassina, da oggi disponibile sia nella versione normale che nella versione con braccioli. Una forma chiara, colta, versatile, in grado di soddisfare un'ampia gamma di esigenze e scenari. La sedia in legno per eccellenza segna uno dei momenti fondamentali della collaborazione progettuale ed esecutiva nata agli inizi degli anni '50 tra Gio Ponti, Cesare Cassina e gli artigiani dell'azienda. Dall'esperienza e dalla capacità della falegnameria Cassina nasce una sfida scandita dai progressivi alleggerimenti della struttura, tesi a valorizzare la semplicità delle linee rispettandone al tempo stesso le caratteristiche di resistenza e stabilità. Le molteplici combinazioni e gli originali contrasti cromatici tra la struttura in frassino e il rivestimento della seduta, lo schienale imbottito realizzato con un cuscino indipendente e sfoderabile, rendono il modello sempre attuale e facilmente inseribile nei diversi contesti.

DEU

Eine Ikone des Designs und der meisterlichen Verarbeitung Cassina, Jetzt nicht nur in der normalen Version sondern auch in der Version mit Armlehnen erhältlich. Eine klare, gebildete, vielseitige Form, die in der Lage ist, zahlreichen Bedürfnissen und Situationen entgegenzukommen. Der Holzstuhl par excellence prägt einen der grundlegenden Momente der Zusammenarbeit bei Projekten und deren Ausführung, die zu Beginn der 50er Jahre zwischen Giò Ponti, Cesare Cassina und den Handwerkern der Firma entstanden ist. Aus der Erfahrung und dem Geschick der Tischlerei Cassina entsteht eine Herausforderung, die durch die schrittweise Erleichterung der Struktur gegeben ist mit dem Ziel, die Einfachheit der Linien aufzuwerten und gleichzeitig die Merkmale der Robustheit und Stabilität zu respektieren. Die zahlreichen Kombinationen und die originalen Farbkontraste zwischen dem Gestell aus Esche und dem Bezug der Sitzfläche und die gepolsterte Rückenlehne mit separatem und abziehbarem Kissen schaffen die Voraussetzungen dafür, dass das Modell immer aktuell ist und sich problemlos in die unterschiedlichsten Einrichtungen einfügen lässt.

Sedie

Chairs

Produced

Cassina, 1952/2017

Designed by

Gio Ponti, 1952

ENG

An icon of design and of Cassina's signature craftsmanship, the Leggera – its lines clean-cut refined, and versatile – adapts effortlessly to a variety of requirements and settings. It is now available in the normal version as well as in the one with armrests. A wood chair, par excellence, the Leggera marks one of the key points of the relationship, both in terms of design and production, which started in the 1950s between Gio Ponti, Cesare Cassina, and the Cassina company's artisans. The experience and the crafts capabilities of Cassina's carpenters were put to the test in addressing the challenge of lightening the chair frame concentrating on its essential lines while respecting its resistance and stability. The many combinations and color contrasts between the ashwood frame, the seat covering and the padded backrest, made of a separate cushion with removable upholstery, keep the Leggera contemporary and a perfect fit in any setting.

FRA

Une icône du design, emblématique de la maîtrise Cassina, dès maintenant disponible soit dans la version normale que dans la version avec accoudoirs. Des formes claires, savantes, polyvalentes, en mesure de satisfaire un large éventail d'exigences et de scénarios. Ce véritable archétype de la chaise en bois marque l'un des moments fondamentaux de la collaboration née au début des années 1950 entre Gio Ponti, Cesare Cassina et les artisans de l'entreprise. À mesure que progressent son expérience et son savoir-faire en matière de menuiserie, Cassina se lance dans un défi rythmé par les allègements successifs de la structure, visant à mettre en valeur la simplicité des lignes dans le respect des caractéristiques de résistance et de stabilité du modèle. Les combinaisons multiples et les contrastes de couleurs inhabituels entre la structure en frêne et le revêtement de l'assise, le dossier rembourré grâce à un coussin indépendant et amovible, font que ce modèle toujours actuel s'intègre facilement dans différentes situations.

Stühle

Chaises

MoMA

Collezione/Collection/Kollektion/
Collection MoMA

Cassina Dining

Leggera



Sezioni delle gambe: quasi circolari, sedia Leggera – triangolari, sedia Superleggera
Legs sections: nearly circular, Leggera chair – triangular, Superleggera chair

Struttura

- In massello di frassino o noce canaletto, disponibile nelle finiture indicate a listino.
- Sedile**
- Con cinghie elastiche.
- Imbottitura interna**
- In poliuretano espanso flessibile.
- Imbottitura esterna**
- In poliuretano accoppiato con vellutino.
- Intreccio di corda di carta, nelle finiture indicate a listino.
- Imbottitura schienale**
- In poliuretano termoformato in sagoma.
- Rivestimento**
- Tessuto o pelle.

Structure

- In massive ash wood or american walnut, colours as per pricelist.
- Seat**
- With elastic belts. Internal padding in flexible polyurethane foam.
- External padding**
- In polyurethane with light velvet.
- Woven paper cord, colours as per pricelist.
- Backrest**
- Padding in contoured thermoformed polyurethane.
- Quilted upholstery
- Quilted fabric or quilted leather.

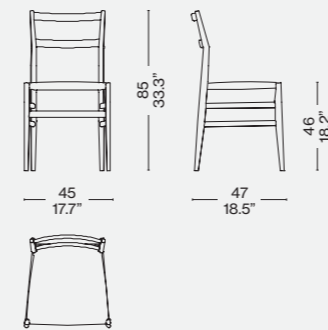
Struktur

- Aus Massivesche oder amerikanischer nussbaum, erhältlich in den Finish-Versionen laut Preisliste.
- Sitzfläche**
- Mit elastischen Riemen.
- Innenpolsterung**
- Aus flexiblem Polyurethanschaum.
- Außenpolsterung**
- Aus Polyurethan, beschichtet mit leichtem Samt.
- Papierseilgeflecht, in den Finish-Versionen laut Preisliste.
- Stuhllehne**
- Rückenpolsterung aus Polyurethan in Form thermogeformt.
- Bezug**
- Stoff oder Leder.

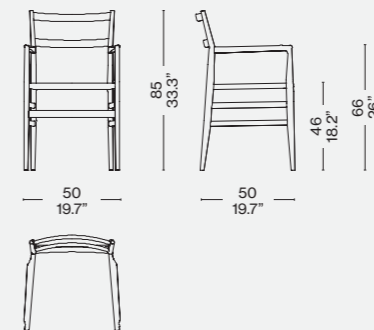
Structure

- En frêne massif ou noyer américain, disponible dans les finitions indiquées dans la liste de prix.
- Assise**
- Avec sangles élastiques.
- Rembourrage interne**
- En mousse de polyuréthane flexible.
- Rembourrage externe**
- En polyuréthane couplé à un velours léger.
- Tresse de corde en papier, dans les finitions indiquées sur la liste de prix.
- Rembourrage du dossier**
- En polyuréthane forme thermogeformt.
- Revêtement**
- Tissu ou cuir.

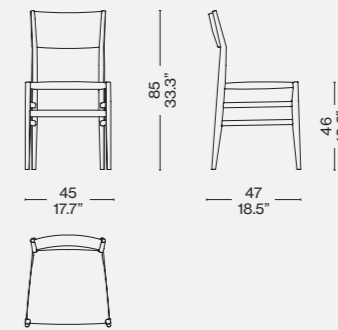
646 20-50



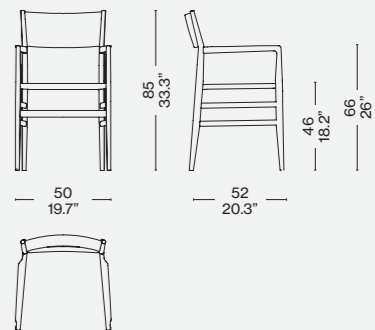
646 60-90



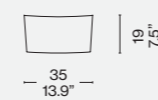
646 3/5_ 03



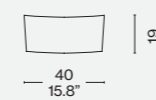
646 7/9_ 03



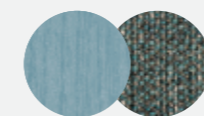
646 A3



646 B3



Finiture/Finishes/Ausführungen/Finitions



a

Frassino tinto petrolio/Ashwood stained petroleum/Esche petrol gebeizt/Frêne teinté petrole – Champ 13F357



b

Frassino naturale/Natural ashwood/Esche natur/Frêne naturel – Corda naturale/Natural rope/Natuerliche seil/Corde naturelle



c

Frassino tinto nero/Ashwood stained black/Esche schwarz gebeizt/Frêne teinté noir – Corda nera/Black rope/Schwarz seil/Corde noir



d

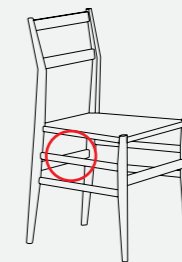
Frassino tinto bianco/Ashwood stained white/Esche weiß gebeizt/Frêne teinté blanc – Corda bianca/White rope/Weiß seil/Corde blanche



e/f

Frassino tinto nero/Ashwood stained black/Esche schwarz gebeizt/ Frêne teinté noir - Otterlo 13O062

Identifying marks and production numbers



Cassina  N°..... 



f

Designed by
Kazuhide Takahama, 1971

Produced
Cassina, 2013



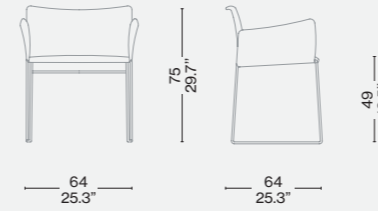
Struttura
· Telaio in tondino metallico piegato cromato o verniciato nei colori indicati a listino.
· Cinghie elastiche.
Imbottitura
· Poliuretano espanso flessibile.
· Ovatta in fibra di poliestere.
· Vellutino.
Piedini
· In materiale plastico.
Rivestimento
· Tessuto o pelle.

Structure
· Bent frame in metal rod. Chrome-plated or lacquered (colours as per price-list).
· Elastic belts.
Upholstery
· Flexible polyurethane foam.
· Polyester padding with resin.
· Light velvet.
Feet
· In plastic material.
Quilted upholstery
· Quilted fabric or quilted leather.

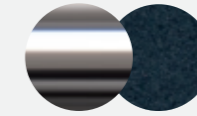
Struktur
· Rahmen aus gebogenem Metallrohr, verchromt oder lackiert in den Farben laut Preisliste.
· Elastische Riemen.
Polsterung
· Flexibler Polyurethanschaum.
· Polyesterfaserwatte.
· Leichter Samt.
Füßchen
· Aus Kunststoffmaterial.
Bezug
· Stoff oder Leder.

Structure
· Cadre en barre métallique pliée et chromée ou peinte dans les couleurs indiquées sur la liste des prix.
· Sangles élastiques.
Rembourrage
· Mousse de polyuréthane flexible.
· Ouate en fibre de polyester.
· Velours léger.
Embouts
· En matière plastique.
Revêtement
· Tissu ou cuir.

W57



Finiture/Finishes/
Ausführungen/Finitions



Struttura cromata/Chrome frame/
Gestell verchromt/Structure chromée
— Lincoln 13L588

ITA

Lijn nasce dalla stessa seduta di Jano ma è dotata di braccioli imbottiti che conferiscono massima distinzione alla comoda poltroncina con struttura a slitta. Entrambi i progetti proseguono il lavoro di ricerca ed esplorazione inaugurato dal designer con la sedia Tulu. Questa sedia oggi è stata completamente re-industrializzata e ulteriormente perfezionata rinforzando la seduta con un sedile termoformato e lo schienale con cinghie elastiche, inserendo inoltre foderina in ovatta e zip che consentono di sfoderare il rivestimento. Sono inoltre disponibili nuove finiture della struttura.

DEU

Lijn entsteht aus der gleichen Sitzfläche wie Jano, nur verfügt dieser Stuhl über gepolsterte Armlehnen, die dem bequemen Sessel mit Schlittenstruktur sein typisches Aussehen verleihen. Beide Projekte stellen eine Fortsetzung der Recherche und Forschungsarbeit dar, die der Designer bereits mit dem Stuhl Tulu in Angriff genommen hat. Dieser Stuhl wurde heute vollkommen neu industrialisiert und weiter perfektioniert. Die Sitzfläche ist mit einem thermogeformtem Sitz und die Rückenlehne mit elastischen Riemen verstärkt. Außerdem wurden ein dünnes Futter aus Watte und ein Reißverschluss hinzugefügt, dank denen der Bezug abgenommen werden kann. Außerdem sind neue Finishlösungen für die Struktur erhältlich.

ENG

Lijn is a derivation of Jano and has elegant padded arms that add distinction to this comfortable small chair with arms, which also has sled legs. armchair Both of these designs mark a progression in Kazuhide Takahama's thinking and exploration that began with the Tulu chair. This chair has now been completely redeveloped and further improved by reinforcing the seat with a thermoformed seat and backrest with elastic straps, as well as inserting a wadding cover and zip that allows the upholstery to be removed. New frame finishes are also available.

FRA

Lijn est né du même siège que Jano mais est équipé d'accoudoirs rembourrés qui distinguent au plus au point ce petit fauteuil confortable à la structure en luge. Ces deux projets poursuivent les travaux de recherche et d'exploration inaugurés par le concepteur avec la chaise Tulu. Aujourd'hui, cette chaise a été réindustrialisée et encore perfectionnée, en renforçant l'assise avec un siège thermoformé et le dossier avec des sangles élastiques. Une fine doublure en ouate et des fermetures à glissière permettant d'ôter le revêtement ont également été insérées. De nouvelles finitions pour la structure sont également disponibles.





Compasso
d'Oro ADI



Cassina iMaestri Collection

Designed by

Franco Albini, 1949-55

Produced

Cassina, 2008



ITA

La poltroncina Luisa nasce da un percorso di ricerca durato quindici anni, incentrato sulla creazione di un archetipo che potesse identificare gli elementi essenziali della sedia e i suoi possibili utilizzi all'interno della casa. Un modello ideale, in cui Franco Albini esprime la poetica di "sostanza nella forma" aumentando lo spessore dei singoli elementi in legno nei punti di giunzione tra le parti. Dopo svariati interventi di perfezionamento, l'ultima versione definitiva, presentata nel 1955, valse all'autore il premio Compasso d'Oro ADI. La struttura rappresenta una sintesi formale in cui seduta e schienale sono costituiti da due piani geometrici sospesi su una sottile struttura in legno con fianchi a cavalletto. Luisa è un oggetto senza tempo, fatto di tecnica e materia pura, rieditato da Cassina in esclusiva mondiale grazie alla straordinaria capacità nella lavorazione del legno.

DEU

Der kleine Sessel Luisa entstand aus einer Recherche, die fünfzehn Jahre dauerte und auf die Gestaltung eines Archetyps ausgerichtet war, der die essentiellen Elemente des Stuhls und seine möglichen Verwendungen innerhalb des Heims identifizieren sollte. Ein ideales Modell, bei dem Franco Albini die Poesi der „Substanz in der Form“ zum Ausdruck bringt, indem er die Dicke der einzelnen Holzelemente an den Verbindungsstellen zwischen den Teilen erhöht. Nach verschiedenen Perfektionierungsmaßnahmen wurde dem Autor für die letzte endgültige Version, die 1955 vorgestellt wurde, die Auszeichnung Compasso d'Oro ADI verliehen. Die Struktur repräsentiert eine formelle Synthese, bei der Sitzfläche und Rückenlehne aus zwei geometrischen Flächen bestehen, die auf einer schmalen Holzstruktur mit seitlichen Ständern aufliegen. Luisa ist ein zeitloses Objekt, das aus Technik und reiner Materie gemacht ist. Es wurde von Cassina dank der außerordentlichen Fähigkeiten bei der Holzverarbeitung weltweit exklusiv neu aufgelegt.

ENG

The small armchair, dubbed Luisa, is the fruit of a fifteen-year process of exploration, focused on creating an archetype of the basic elements of a chair, and its potential uses within the home. A idea-based design, where Franco Albini expressed the concept of "substance in form", increasing the volume of the wooden parts where they join with others. Following various enhancements, the definitive version of the chair was awarded the prestigious Compasso d'Oro prize by the Italian Industrial Design Association (Associazione per il Disegno Industriale/ADI). The frame represents a synthesis where the seat and the back are two geometric planes suspended on an understated wood structure, the sides reminiscent of trestles. Luisa is a timeless piece, the outcome of skill, both in terms of technique and of materials. This world exclusive Cassina re-issue, has been made possible thanks to the company's extraordinary wood-working capabilities.

FRA

Le fauteuil Luisa est né d'un parcours de recherche de quinze ans, axé sur la création d'un archétype capable d'identifier les éléments essentiels de la chaise et ses utilisations possibles à l'intérieur de la maison. Un modèle idéal, dans lequel Franco Albini exprime la poésie de la « substance dans la forme » en augmentant l'épaisseur des différents éléments en bois aux points de jonction entre les parties. Après diverses interventions de perfectionnement, la version finale, présentée en 1955, a remporté à l'auteur le prix Compasso d'Oro ADI. La structure représente une synthèse formelle dans laquelle l'assise et le dossier sont constitués de deux plans géométriques suspendus à une fine structure en bois avec des côtés en forme de chevalet. Luisa est un objet intemporel, fait de technique et de matière pure, réédité par Cassina en exclusivité mondiale grâce à son extraordinaire capacité à travailler le bois.

Struttura

- Legno massello di frassino o noce.
- Frassino tinto nero tinta e finitura opaca.
- Frassino naturale tinta e finitura opaca.
- Noce canaletto tinta e finitura opaca.
- Sedile e schienale
- Struttura interna in acciaio dotata di cinghie elastiche.
- Imbottitura in poliuretano espanso schiumato a freddo.
- Fodera in vellutino nero accoppiato con poliuretano espanso.
- Rivestimento
- Tessuto o pelle.

Structure

- Massive ash or walnut wood.
- Finishing
- Black stained ash paint and matt finishing.
- Natural ash paint and matt finishing.
- American walnut paint and matt finishing.
- Steel inner structure with elastic bands.
- Cold moulded polyurethane foam padding.
- Cover in black light velvet along with polyurethane foam.
- Quilted upholstery
- Quilted fabric or quilted leather.

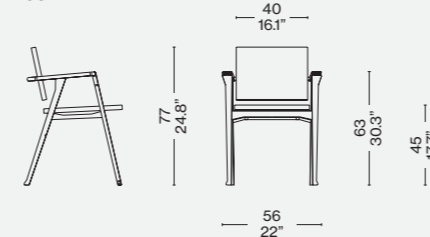
Struktur

- Massivholz, Esche oder Nuss.
- Finish-Versionen
- Esche schwarz gefärbt Farbe und Finish matt.
- Esche natur Farbe und Finish matt.
- Amerikanischer nussbaum Farbe und Finish matt.
- Sitzfläche und Rückenlehne
- Innenstruktur aus Stahl, mit elastischen Riemen
- Polsterung aus kalt geschäumtem Polyurethanschaum.
- Polyurethanschaum, beschichtet mit Futter aus leichtem, schwarzem Samt.
- Bezug
- Stoff oder Leder.

Structure

- Frêne massif ou noyer massif.
- Finitions
- Frêne teinté noir teinte et finition mate.
- Frêne naturel teinte et finition mate.
- Noyer américain teinte et finition mate.
- Assise et Dossier
- Structure intérieure en acier dotée de sangles élastiques.
- Rembourrage en mousse de polyuréthane faite à froid.
- Housse en velours léger noir couplé avec mousse de polyuréthane.
- Revêtement
- Tissu ou cuir.

832



Finire/Finishes/
Ausführungen/Finitions



a

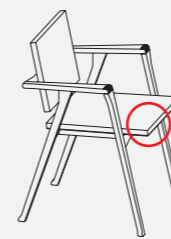
Noce canaletto/American Walnut/
Amerikanischer Nussbaum/Noyer
Américain — Lincoln 13L585



b

Frassino tinto nero/Ashwood stained
black/Esche schwarz gebeizt/
Frêne teinté noir — Lincoln 13L578

Identifying marks and production numbers



Cassina



N°.....

Franco Albini



Cassina iMaestri Collection

Designed by

Charlotte Perriand, 1952-1956

Produced

Cassina, 2019



Seduta

· Legno massello nelle essenze indicate a listino. Finitura a poro aperto.

Basamento

· In metallo disponibile nelle finiture indicate a listino.

Poggiapiedi

· In acciaio inox spazzolato.

Piedini

· In materiale plastico nero.

Seat

· Solid wood in the finishes indicated in the pricelist. Open pore finishing.

Legs

· Iron finishing as indicated in the pricelist.

Footrest

· In brushed stainless steel.

Feet

· In black plastic material.

Sitzfläche

· Massivholz in den in der Preisliste angegebenen Holzarten. Offenporiges Finish.

Gestell

· Aus Metall in den Finishlösungen verfügbar, die in der Preisliste angegeben sind.

Fußstütze

· Aus gebürstetem Edelstahl.

Füße

· Aus schwarzem Kunststoffmaterial.

Assise

· En bois massif, dans les essences de bois indiquées sur la liste de prix. Finition à pores ouverts.

Piétement

· En métal disponible avec les finitions indiquées sur la liste de prix.

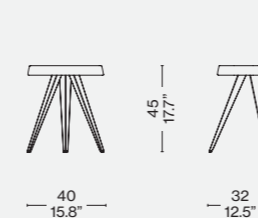
Repose-pieds

· En acier inox brossé.

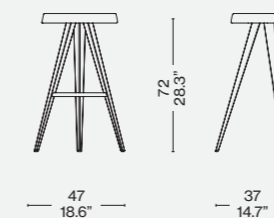
Embouts

· En matière plastique noire.

531_1

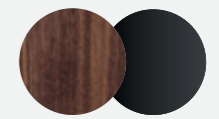


531_2

Finiture/Finishes/
Ausführungen/Finitions

a

Rovere tinto nero/Oak stained black/
Eiche Schwarz Gebeizt/ Chêne teinté
noir – Gambe canna di fucile/Gunmetal
grey legs/Beine dunkel nickelgrau/
Pieds gris foncé



b

Noce canaletto /American walnut/
Amerikanischer nußbaum/Noyer
américain – Gambe canna di fucile/
Gunmetal grey legs/Beine dunkel
nickelgrau/Pieds gris foncé



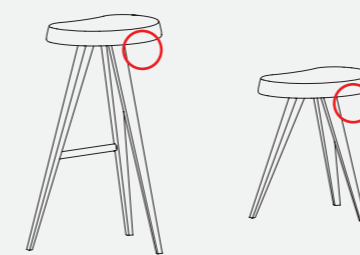
c

Rovere naturale/Natural oak/Eiche
natur/Chêne naturel – Gambe nero
opaco/Mat black legs/Beine schwarz
mat/Pieds noir mat

c



Identifying marks and production numbers



Cassina CP N°..... ChPerriand®

ITA

La famiglia Mexique oggi si amplia, oltre alle nuove varianti di tavoli (da pranzo, due nuove altezze per i tavolini bassi, una versione da bar) con 2 nuovi sgabelli in due altezze differenti, 45 e 72 cm.

La seduta « en forme libre », in legno massello, è messa in risalto dalla leggerezza della struttura geometrica delle gambe. Il prodotto è adatto sia ad un uso residenziale che contract.

DEU

Heute erweitert sich die Mexique-Familie: zusätzlich zu den neuen Tischvarianten (bzw. Esstische, zwei neue Höhen für niedrige Tische, eine Bar-Version) ergänzen sich zwei neue Hocker in zwei verschiedenen Höhen, 45 cm und 72 cm.

Die Sitzfläche „en forme libre“ aus Massivholz wird durch die Leichtigkeit der geometrischen Struktur der Beine, hervorgehoben. Das Produkt ist sowohl für den Wohn-als auch für Objekte geeignet.

ENG

In addition to the new table versions (dining, two new low table heights and a bar version), the Mexique family is now enlarging with the introduction of two new stools available in two different heights, 45 cm. and 72 cm.

The “en forme libre” seating, in solid wood, is highlighted by the lightness of the geometric frame of the legs. The product is suitable for residential and contract use

FRA

La famille Mexique s'élargie, en accueillant 2 nouveaux tabourets en 2 hauteurs différentes (45 et 72 cm), qui s'ajoutent aux nouvelles variantes de tables (table à manger, deux nouvelles hauteurs pour les tables basses, une version de bar).

L'assise « en forme libre », en bois massif, est soulignée par la légèreté de la structure géométrique des pieds. Le produit se prête soit à une utilisation résidentielle que de collectivité.



Cassina iMaestri Collection

Designed by

Charlotte Perriand, 1954

Produced

Cassina, 2009

**Struttura**

· In multistrati di faggio curvato impiallacciato in rovere, nei colori indicati a listino.
 Finitura vernice trasparente semiopaca a poro aperto.
 Piedino
 · Scivolo in materiale plastico di colore nero.

Structure

· Bent beech plywood with oak veneered surfaces, as per colours in the pricelist.
 Finishing transparent half-matt lacquer open pore.
 Foot
 · Black plastic slide.

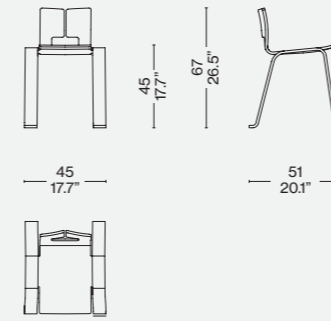
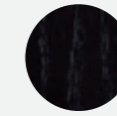
Struktur

· Aus gebogenem Multischicht-Buchenholz mit Furnier aus Eiche, in den Farben laut Preisliste
 Finish Halbglanz-Transparentlack, offenporig.
 Füßchen
 · Gleiter aus schwarzem Kunststoffmaterial.

Structure

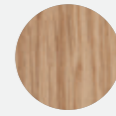
· En multiplis de hêtre cintré, plaqué chêne, dans les couleurs indiquées sur la liste de prix. Finition peinture transparente semi-mate à pores ouverts.
 Embout
 · Patin en matière plastique noire.

517

Finiture/Finishes/
Ausführungen/Finitions

a

Rovere tinto nero/Oak stained black/
 Eiche schwarz gebeizt/Chêne
 teinté noir



b

Rovere naturale/Natural oak/
 Eiche natur/Chêne naturel

ITA

Charlotte Perriand disegna un oggetto iconico di grande impatto e raffinatezza, modellato da un solo pezzo di compensato di rovere che sembra tagliato, piegato e curvato secondo la tradizione giapponese dell'origami.

Il modello fu esposto per la prima volta nel 1953 e la sua seduta sottile rappresentò un'innovazione mai vista prima. La struttura impilabile, leggera e funzionale, racchiude la sintesi perfetta tra il gesto, la forma e la tecnica, divenendo espressione pura dello spirito dell'autrice. La tecnica costruttiva impiegata da Cassina plasma la materia rispettando il progetto originale e la sua intramontabile personalità.

DEU

Charlotte Perriand zeichnete ein ikonisches Objekt, das ausdrucksstark und raffiniert ist. Es wird aus einem einzigen Stück Eichensperrholz modelliert, das nach der japanischen Origami-Tradition geschnitten, gefaltet und gebogen zu sein scheint. Das Modell wurde zum ersten Mal im Jahre 1953 ausgestellt, und seine schmale Sitzfläche stand für eine noch nie vorher dagewesene Innovation. Die stapelbare, leichte und funktionale Struktur enthält die perfekte Synthese aus Geste, Form und Technik und wird zur reinen Ausdrucksform für das Wesen der Autorin. Die von Cassina eingesetzte Bautechnik formt die Materie, in der der Originalentwurf und seine unvergängliche Persönlichkeit respektiert werden.

ENG

With the Ombra Tokyo chair, Charlotte Perriand came up with an iconic piece with great visual appeal and exquisite refinement, conjured from a single sheet of oak plywood, cut, folded and curved to evoke the Japanese origami tradition. This chair was first shown in 1953, its slim-line seat being an absolute first. Stackable, light, and functional, the Ombra Tokyo chair is the perfect synthesis of gesture, form, and technology, expressing to perfection Perriand's design ethos. The constructional techniques applied by Cassina shapes the material in full respect of the original design, and its timeless personality.

FRA

Charlotte Perriand conçoit un objet emblématique de grand impact et raffinement, modelé à partir d'une seule pièce de contreplaqué de chêne qui semble coupée, pliée et cintrée selon la tradition japonaise de l'origami. Le modèle a été exposé pour la première fois en 1953 et son assise mince fut une innovation jamais vue auparavant. La structure empilable, légère et fonctionnelle, renferme la synthèse parfaite entre le geste, la forme et la technique, devenant une pure expression de l'esprit de l'auteur. La technique de construction utilisée par Cassina façonne la matière en respectant le projet original et sa personnalité intemporelle.

Identifying marks and production numbers



Cassina CP N°..... *Ch. Perriand*



Novità/News/Neuheit/
Nouveauté 2023



Cassina iMaestri Collection

Designed by

Gio Ponti, 1964

Produced

Cassina, 2023



Materiali:

- Struttura in frassino con finitura poro aperto tinto bianco, Rosso Vermiglione, Azzurro Cielo, nero.
- Imbottitura cuscino in poliuretano rivestito in tessuto.
- Rivestimento in una selezione di tessuti dalla collezione Cassina.

Materials:

- Structure in ash with open-pore finish stained white, Vermillion red, Sky blue or black.
- Cushion padding in polyurethane encased in fabric lining.
- Upholstery in a selection of fabrics from the Cassina collection.

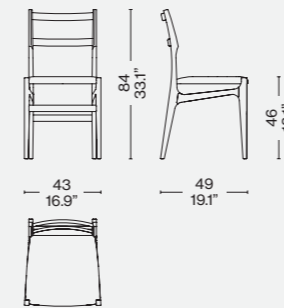
Materialien:

- Gestell aus Esche mit offenporiger Oberfläche gebeizt Weiß, Zinnoberrrot, Himmelblau oder Schwarz.
- Polsterung Sitzkissen aus PU mit Stoffbezug.
- Bezug in einer Auswahl der Stoffe der Kollektionen Cassina.

Matériaux :

- Structure en frêne finition à pores ouverts teinté blanc, rouge vermillon, bleu ciel, noir.
- Rembourrage coussin en polyuréthane recouvert de tissu.
- Revêtement disponible dans une sélection de tissus de la collection Cassina.

113 A1



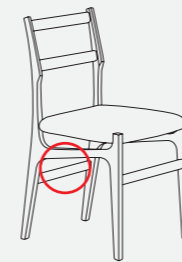
Finiture/Finishes/
Ausführungen/Finitions



a

Frassino tinto Cielo/Ashwood stained Cielo light blue/Esche gebeizt Cielo Himmelblau/Frêne teinté Cielo bleu. Sedile imbottito/Padded seat/Sitz gepolstert/assise rembourrée Lima verde acido

Identifying marks and production numbers



Cassina



N°.....

Gio Ponti

ITA

Un'icona del design, figlia della stagione d'oro che segnò la collaborazione storica tra il grande architetto e Cassina. Il tratto inconfondibile di Gio Ponti vive in una sedia dalle linee decise e raffinate, nate dal desiderio, comune all'azienda e al maestro, di sperimentare un modello produttivo innovativo per l'industria del mobile, basato sul connubio tra progettista e imprenditore. I tratti distintivi di Principi sono la struttura in frassino a poro aperto e il taglio dello schienale che richiama la forma di un diamante, realizzato con una lavorazione di alta ebanisteria per esaltare il confort della sedia. L'invito al relax è valorizzato anche dalla seduta imbottita rivestita sia in pelle sia in tessuto. Il design iconico di questa creazione è reso ancora più attuale attraverso quattro tonalità: bianco, Rosso Vermiglione, Azzurro Cielo e Nero, selezionate prendendo spunto dalle ceramiche dello stesso Ponti.

DEU

Eine Design-Ikone und das Kind der goldenen Zeit, das die historische Zusammenarbeit zwischen dem großen Architekten und Cassina geprägt hat. Die unverwechselbare Handschrift von Gio Ponti ist auch in diesem Stuhl mit markanten und eleganten Linien erkennbar, der aus dem gemeinsamen Wunsch des Unternehmens und des Meisters heraus entstanden ist, ein innovatives Produktionsmodell für die Möbelindustrie zu erproben, das auf der Verbindung von Projektplaner und Unternehmer basiert. Die Erkennungsmerkmale von Principi sind das Gestell aus offenporiger Esche und die Form der Rückenlehne, die an einen Diamanten erinnert und in einer aufwändigen Bearbeitung von den Kunstschlern angefertigt wird, um den Komfort des Stuhls hervorzuheben. Die Einladung zur Entspannung wird auch durch die gepolsterte Sitzfläche mit Lederbezug oder Stoffbezug unterstrichen. Das ikonische Design dieser Kreation wird durch die vier Farben Weiß, Zinnoberrrot, Himmelblau und Schwarz noch aktueller, die sich an den Keramiken von Ponti inspirieren.

ENG

A design icon, product of the golden age that marked the historic partnership between the great architect and Cassina. The unmistakable design signature of Gio Ponti is alive and well in this chair with powerful, sophisticated lines, product of the desire, shared by the company and the maestro, to experiment with a production model – innovative in the furniture industry – based on a meeting of the minds between designer and company. The distinctive traits of Principi are its open-pore ash structure and the diamond-shaped cut of the backrest, crafted through fine furniture-making techniques to enhance the comfort of the chair. The invitation to relax is also maximised by the seat cushion upholstered in leather or fabric. The iconic design of this piece is made even more modern through four colour options: white, Vermillion red, Sky blue or black, choices based on ceramics also designed by Ponti.

FRA

Une icône du design, issue de l'âge d'or qui a marqué la collaboration historique entre le grand architecte et Cassina. Le style unique de Gio Ponti se perpétue dans une chaise aux lignes nettes et raffinées, née du désir, partagé par l'entreprise et le maestro, d'expérimenter un modèle de production innovant pour l'industrie du meuble, basé sur l'union entre le designer et l'entrepreneur. La chaise Principi se distingue par sa structure en frêne teinté à pores ouverts et par la découpe du dossier qui rappelle la forme d'un diamant, réalisée selon une technique élaborée de haute ébénisterie pour améliorer son confort. L'invitation à la détente est également accentuée par son assise rembourrée, recouverte de cuir ou de tissu. Le design iconique de Principi est rendu encore plus actuel grâce à quatre teintes élégantes – blanc, rouge vermillon, bleu ciel et noir – sélectionnées à partir des céramiques de Ponti lui-même.

Novità/News/Neuheit/
Nouveauté 2023



Designed by-
Edward Barber e Jay Osgerby, 2023

ITA

Il duo inglese Edward Barber e Jay Osgerby firma per Cassina una poltroncina che sfida la formalità tradizionale della sedia da pranzo e reinventa l'approccio a questo arredo ispirandosi al tema del movimento. Lo schienale e la seduta di Tamburound ruotano indipendentemente l'uno dall'altro grazie a un ingegnoso sistema girevole sviluppato da Cassina, incoraggiando un'interazione più dinamica tra i commensali. Il meccanismo, posizionato nella base in acciaio a disco, è collegato a una staffa sinuosa che regola la parte superiore. Come satelliti che ruotano uno attorno all'altro, seduta e schienale disegnano due orbite armoniche che permettono di ruotare a 360° entrambi gli elementi: un meccanismo che rende la poltroncina perfetta sia in un pranzo formale sia per gli scenari più conviviali. Lo spirito dinamico della poltroncina è enfatizzato dall'estetica curata nei minimi dettagli. Lo schienale collegato alla seduta cinge e dà supporto all'ospite. Per Tamburound, Cassina ha implementato materiali circolari come il poliuretano con una percentuale di polioli derivanti da origine biologica, utilizzato nelle parti schiumate, oltre all'ovatta di PET riciclato nell'imbottitura. Tamburound è proposta in un'ampia selezione di rivestimenti in tessuto sfoderabile abbinati alla staffa in alluminio naturale o con finitura antracite opaco, o alluminio semi-opaco nei colori rosso Cina e Polvere.

DEU

Das englische Designer-Duo Edward Barber und Jay Osgerby einwirft einen Armlehnstuhl für Cassina, der die traditionelle Formlichkeit des Esszimmerstuhls in Frage stellt, und erfindet inspiriert vom Thema der Bewegung das Konzept für dieses Möbelstück neu. Die Rückenlehne und die Sitzfläche von Tamburound sind dank eines genialen, von Cassina entwickelten Drehmechanismus unabhängig voneinander drehbar und ermutigen die Gäste zu einer dynamischeren Interaktion. Der Mechanismus ist in den runden Stahlfuß integriert und mit einer geschwungenen Stange verbunden, die den oberen Teil reguliert. Wie Satelliten, die sich umkreisen, bewegen sich die Sitzfläche und die Rückenlehne in zwei harmonischen Umlaufbahnen, die eine Drehung um 360° beider Elemente erlauben: Dieser Mechanismus macht den Armlehnstuhl perfekt sowohl für ein förmlicheres Essen als auch für das gesellige Beisammensein. Der dynamische Charakter des Armlehnstuhls wird durch Ästhetik unterstrichen, bei der jedes kleinste Detail mit größter Sorgfalt ausgeführt wurde. Die mit der Sitzfläche verbundene Rückenlehne umgibt und stützt den Gast. Für Tamburound hat Cassina Materialien aus der Kreislaufwirtschaft verwendet, wie der PU-Schaum mit einem Anteil an Polyolen aus biologischen Quellen, der für die geschäumten Elemente verwendet wird, und die recycelte PET-Faser für die Polsterung. Tamburound ist mit einer großen Auswahl an abziehbaren Stoffbezügen erhältlich, die mit der Halterung aus Aluminium natur oder mit Oberfläche in Anthrazit matt oder aber aus seidenmattem Aluminium in den Farben Chinaronot und Staub kombiniert werden.

Sedie

Chairs

ENG

The English duo, Edward Barber and Jay Osgerby, designs a small armchair for Cassina that challenges the traditional formality of the dining chair and reinvents the approach to this piece of furniture, taking inspiration from motion. The Tamburound backrest and seat swivel independently from one another thanks to a clever swivel system developed by Cassina, that encourages more dynamic interaction among diners. The mechanism, located in the steel disk base, is connected to a sinuous pedestal that adjusts the upper part. Like satellites that rotate one around another, the seat and backrest design two harmonious orbits that allow both elements to swivel 360° – a mechanism that makes the small armchair ideal for a formal lunch as well as more festive occasions. The dynamic spirit of the small armchair is accentuated by its aesthetic aspects, curated down to the tiniest detail. The backrest, connected to the seat, enfolds and supports the diner. For Tamburound, Cassina has employed circular materials, like polyurethane with a percentage of polyols derived from biological sources, used in the foam-fill parts and recycled PET in the padding. Tamburound is available in a broad range of removable fabric upholstery options, paired with pedestal in natural aluminium or with finish in matte anthracite, or semi-matte aluminium in China red or Dust colour.

FRA

Le duo anglais Edward Barber et Jay Osgerby signe pour Cassina un petit fauteuil qui défie la formalité traditionnelle de la chaise de salle à manger et réinvente l'approche de ce meuble en s'inspirant du thème du mouvement. Le dossier et l'assise de Tamburound tournent indépendamment l'un de l'autre grâce à un ingénieux système de pivotement développé par Cassina, favorisant ainsi une interaction plus dynamique entre les convives. Le mécanisme, logé dans la base en acier en forme de disque, est relié à un support sinueux qui permet de régler la partie supérieure. Tels des satellites tournant l'un autour de l'autre, l'assise et le dossier dessinent deux orbites harmonieuses qui permettent aux deux éléments de pivoter à 360° : ce mécanisme fait que le petit fauteuil convient parfaitement aux diners formels comme aux situations plus conviviales. L'esprit dynamique du petit fauteuil est renforcé par son esthétique soignée dans les moindres détails. Le dossier relié à l'assise entoure et soutient ainsi son occupant. Pour Tamburound, Cassina a opté pour des matériaux circulaires tels que le polyuréthane contenant un pourcentage de polyols d'origine biologique, utilisé dans les parties moulées, ainsi que de l'ouate de PET recyclé dans le rembourrage. Tamburound est disponible dans un large choix de revêtements amovibles en tissu assortis au support en aluminium naturel ou en finition couleur anthracite mat, ou en aluminium semi-mat dans les couleurs rouge Chine et Poussière.

Stühle

Chaises

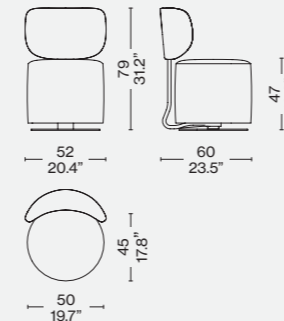
Materiali:
· base in acciaio verniciato nero;
· staffa di supporto in fusione di alluminio verniciato nei colori alluminio naturale, antracite opaco e nei semiopachi, rosso Cina e Polvere;
· sedile in poliuretano con una percentuale di polioli derivanti da origine biologica con telaio cinghiato interno;
· schienale in poliuretano con una percentuale di polioli derivanti da origine biologica con telaio interno;
· rivestimento in tessuto sfoderabile o pelle.

Materials:
· black painted steel base;
· support bracket in cast aluminium painted in natural aluminium, matt anthracite or semi-opaque China red and Powder;
· seat in polyurethane with a percentage of polyols derived from biological origin with an internally belted frame;
· backrest in polyurethane with a percentage of polyols derived from biological origin with an internally belted frame;
· upholstery in removable fabric or leather.

Materialien:
· Fuß: Stahl mit Lackierung in Schwarz;
· Halterung aus Aluminiumguss mit Lackierung in den Farben Aluminium natur, Anthrazit matt oder Chinaronot und Staub seidenmatt;
· Sitzfläche aus Polyurethan mit einem Anteil an Polyolen aus biologischen Quellen mit internem Rahmen mit Riemen;
· Rückenlehne aus Polyurethan mit einem Anteil an Polyolen aus biologischen Quellen mit internem Rahmen;
· Bezug aus abziehbarem Stoff oder aus Leder.

Matériaux :
· piétement en acier peint en noir ;
· support en aluminium moulé peint dans les couleurs aluminium naturel, anthracite mat et, pour les versions semi-mates, rouge Chine et Poudre ;
· siège en polyuréthane avec un pourcentage de polyols d'origine biologique avec cadre interne fait de sangles ;
· dossier en polyuréthane avec un pourcentage de polyols d'origine biologique avec cadre interne ;
· revêtement en tissu déhoussable ou cuir.

166 O_



Finiture/Finishes/
Ausführungen/Finitions



Staffa in alluminio/aluminum bracket/
Aluminium-Halterung/support en aluminium
- Lincoln 13L588



Cassina Dining

Tamburound

Designed by
Kazuhide Takahama, 1968



a

Produced
Cassina, 2013

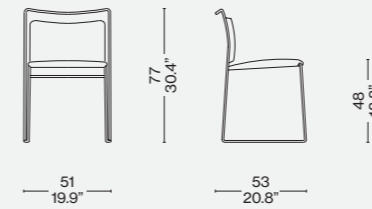
Struttura
· Telaio in tondino metallico piegato cromato o verniciato nei colori indicati a listino.
· Scocca sedile in materiale plastico di colore nero.
Imbottitura
· Poliuretano espanso flessibile.
· Ovatta in fibra di poliestere resinata.
· Vellutino.
Piedini
· In materiale plastico.
Rivestimento
· Tessuto o pelle o cuoio.

Structure
· Bent frame in metal rod. Chrome-plated or lacquered (colours as per price-list).
· Seat shell in black plastic material.
Upholstery
· Flexible polyurethane foam.
· Polyester padding with resin.
· Light velvet.
Feet
· In plastic material.
Quilted upholstery
· Quilted fabric or quilted leather or saddle leather.

Struktur
· Rahmen aus gebogenem Metallrohr, verchromt oder lackiert in den Farben laut Preisliste.
· Schale der Sitzfläche aus schwarzem Kunststoffmaterial.
Polsterung
· Flexibler Polyurethanschaum.
· Gehetzte Polyesterfaserwatte.
· Leichter Samt.
Füßchen
· Aus Kunststoffmaterial.
Bezug
· Stoff oder Leder oder Kernleder.

Structure
· Piètement en barre de métal cintrée chromée ou peinte dans les couleurs indiquées sur la liste des prix.
· Coque de l'assise en matière plastique noire.
Rembourrage
· Mousse de polyuréthane flexible.
· Ouate en fibre de polyester résinée.
· Velours léger.
Embouts
· En matière plastique.
Revêtement
T · issu ou cuir ou coui sellerie.

W55



Finiture/Finishes/
Ausführungen/Finitions



a

Struttura verniciata nera/Black enamel frame/Gestell schwarz lackiert/
Structure vernie noir – Cuoio nero/
Black saddle leather/Kernleder
schwarz/Cuir noir

ITA

Simbolo di avanguardia costruttiva e sperimentazione avanzata, Tulu è la sedia a slitta impilabile progettata nel 1968 da Takahama su commissione della storica azienda Simon di Dino Gavina, acquisita da Cassina e oggi nota come Simon International. La seduta rappresenta uno dei primi esemplari in cui il processo di piegatura del tubo è sostituito da un sottile tondino metallico che viene curvato, elettrosaldato a induzione e infine cromato. Questa innovazione permette di ottenere piegature più strette e di utilizzare saldatrici automatiche multiple in grado di realizzare la struttura in un unico processo. Dopo l'ingresso di Simon International nell'universo Cassina, la sedia è stata re-industrializzata e ulteriormente perfezionata rinforzando la seduta e lo schienale con cinghie elastiche, foderina in ovatta e zip che consentono di sfoderare il rivestimento. Questa sedia oggi è stata completamente re-industrializzata e ulteriormente perfezionata rinforzando la seduta con un sedile termoformato e lo schienale con cinghie elastiche, inserendo inoltre foderina in ovatta e zip che consentono di sfoderare il rivestimento.

DEU

Tulu steht für bauliche Avantgarde und fortschrittliches Experimentieren: Ein stapelbarer Stuhl mit Kufengestell, der 1968 von Takamana im Auftrag der historischen Firma Simon di Dino Gavina entworfen wurde. Diese Firma wurde von Cassina angekauft und ist heute als Simon International bekannt. Der Stuhl zählt zu den ersten Exemplaren, bei denen der Rohrbiegeprozess durch ein schmales Metallrohr ersetzt wird, das gebogen, elektrisch induktionsgeschweißt und schließlich verchromt wird. Diese Innovation gestattet die Erzielung engerer Biegungen und die Verwendung automatischer Mehrfach-Schweißmaschinen, die in der Lage sind, die Struktur in einem einzigen Prozess zu fertigen. Nach dem Eintritt von Simon International in das Cassina-Universum wurde der Stuhl mit neuen industriellen Fertigungsmethoden produziert und weiter perfektioniert, indem Sitzfläche und Rückenlehne mit elastischen Gurten verstärkt und mit einem Wattefutter versehen wurden; ebenfalls eingeführt wurde ein Reißverschluss, dank dem der Bezug abgenommen werden kann. Dieser Stuhl wurde heute vollkommen neu industrialisiert und weiter perfektioniert. Die Sitzfläche ist mit einem thermogeformtem Sitz und die Rückenlehne mit elastischen Riemen verstärkt. Außerdem wurden ein dünnes Futter aus Watte und ein Reißverschluss hinzugefügt, dank denen der Bezug abgenommen werden kann.

Sedie

Chairs

ENG

A symbol of avant-garde construction ideas and experimentation, Tulu is a stackable sled-base chair designed in 1968 by Kazuhide Takahama on commission from Dino Gavina's Simon company, which was acquired by Cassina in 2013, and is now known as Simon International. The Tulu chair offers an early example where, rather than bending a metal tube to make the frame, a thin rod was electric induction-welded before being given a chrome finish. This innovation made tighter curves possible, while leading to the use of multiple welding heads, enabling a piece to be made in one single process. When Simon International became part of the Cassina universe, the Tulu's manufacturing process was revisited, and streamlined further. The seat and back have now been reinforced by the addition of elastic straps, while the padded cover was given a zip fastening, so it can be removed for cleaning. This chair has now been completely redeveloped and further improved by reinforcing the seat with a thermoformed seat and backrest with elastic straps, as well as inserting a wadding cover and zip that allows the upholstery to be removed.

FRA

Symbole d'une fabrication avant-gardiste et d'une approche expérimentale avancée, Tulu est la chaise luge empilable conçue en 1968 par Takahama sur commande de la société historique Simon di Dino Gavina, acquise par Cassina et aujourd'hui connue sous le nom de Simon International. Ce siège est l'un des premiers exemplaires où le processus de cintrage du tube est remplacé par une fine barre métallique ronde qui est pliée, électrosoudée par induction et enfin chromée. Cette innovation permet d'obtenir des cintrages plus étroits et d'utiliser des soudeuses automatiques en mesure de réaliser la structure en un seul processus. Après l'entrée de Simon International dans l'univers de Cassina, la chaise a été réindustrialisée et encore perfectionnée, en renforçant l'assise et le dossier avec des sangles élastiques, une fine doublure en ouate et des fermetures éclair permettant d'ôter le revêtement. Aujourd'hui, cette chaise a été réindustrialisée et encore perfectionnée, en renforçant l'assise avec un siège thermoformé et le dossier avec des sangles élastiques. Une fine doublure en ouate et des fermetures à glissière permettant d'ôter le revêtement ont également été insérées.

Stühle

Chaises

Cassina Dining

Tulu



Cassina iMaestri Collection

Designed by

Charles Rennie Mackintosh, 1904

Produced

Cassina, 1973



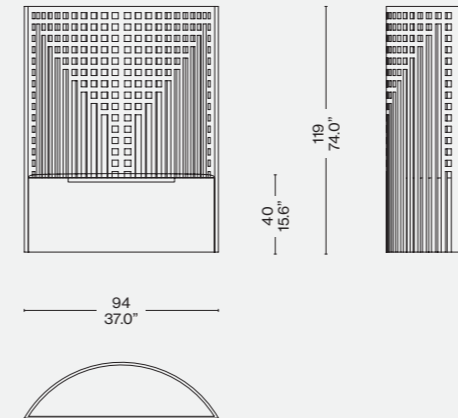
Schienale/Basamento
 · Schienale in massello di frassino.
 · Basamento in multistrato di faggio impiallacciato frassino.
 Finitura tinto nero e finitura opaca trasparente a poro aperto.
 Cuscino
 · Poliuretano espanso e rivestimento in tessuto esclusivo nei colori verde o beige.

Backrest/Base:
 · Backrest in massive ash wood.
 · Base in beech plywood ash veneered.
 Finishing black paint and matt, transparent, open pore finishing.
 Cushion
 · Polyurethane foam and cover in exclusive fabric in beige or green.

Rückenlehne/Gestell
 · Rückenlehne aus Massivesche.
 · Gestell aus Multischicht-Buchenholz mit Eschenfurnier.
 Finish schwarz gefärbt und transparentes, offenes Porenfinish.
 Kissen
 · Polyurethanschaum und Bezug aus Stoff ausschließlich in den Farben Grün und Beige.

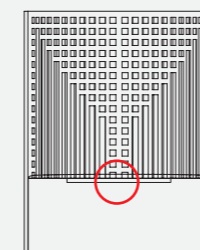
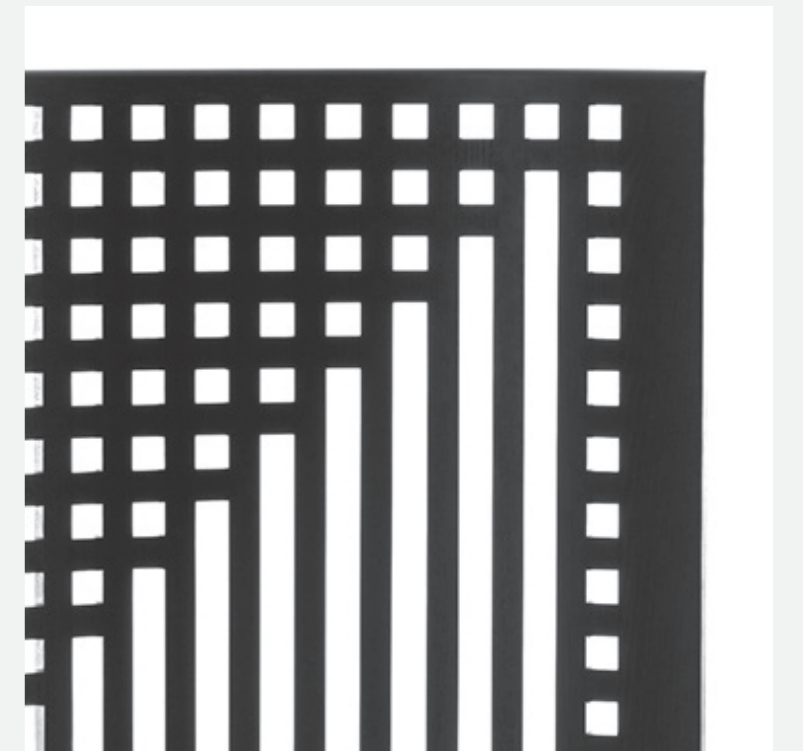
Dossier/Piètement
 · Dossier en frêne massif.
 · Piètement en hêtre multiplié, plaqué frêne.
 Finition teinté noir et finition mate transparente à pores ouverts.
 Coussin
 · Mousse de polyuréthane et revêtement en tissu exclusif vert ou beige.

312 01-02

Finiture/Finishes/
Ausführungen/Finitions

Frassino tinto nero/Ashwood stained black/Esche schwarz gebeizt/Frêne teinté noir – Tessuto speciale beige/Special beige fabric/Spezial stoff beige/Tissu spécial beige

Identifying marks and production numbers

Cassina  N°..... C. R. Mackin.GA

ITA

Questa poltrona-tronetto è una riedizione del modello che l'architetto scozzese donò nel 1904 al locale "Willow Tea Room" di Glasgow, sua città natale. La spalliera alta e semicircolare aveva la funzione di divisorio tra l'anticamera e la sala posteriore. Lo schienale avvolge il sedile raffigurando perfettamente lo stile geometrico e floreale di Mackintosh. La realizzazione di questa seduta coniuga la tecnologia avanzata e l'alta ebanisteria di Cassina, particolarmente riconoscibile nella precisione artigianale con cui vengono assemblati i componenti per creare la struttura leggera e raffinata.

DEU

Dieser Sessel, der wie ein kleiner Thron wirkt, ist eine Neuauflage des Modells, das der schottische Architekt 1904 dem Lokal „Willow Tea Room“ in Glasgow, seiner Heimatstadt, schenkte. Das hohe, halbkreisförmige Spalier diente als Raumteiler zwischen dem Vorraum und dem rückwärtigen Saal. Die Rückenlehne umhüllt den Stuhl und stellt Mackintoshs geometrischen und floralen Stil auf perfekte Weise dar. Bei der Herstellung dieses Stuhls vereinen sich fortschrittliche Technologie und die gehobene Tischlerkunst von Cassina miteinander. Sie ist besonders gut an der handwerklichen Präzision erkennbar, mit der die Komponenten zusammengebaut werden, um die leichte und raffinierte Struktur zu schaffen.

ENG

This throne-like armchair is a new iteration of the model that the architect donated, in 1904, to the "Willow Tea Rooms" in Glasgow, his native city. The tall semi-circular back served to separate the entrance area from the tea-room behind it. The back encompasses the seat, illustrating to perfection Mackintosh's geometric and Art Nouveau style. For Cassina, creating this chair meant marrying advanced technology and the company's premier carpentry skills. The latter can be seen in the precision needed to assemble the components that make up the elegant, light-weight latticed frame.

FRA

Ce fauteuil-trône est une réédition du modèle que l'architecte écossais a offert en 1904 au salon de thé « Willow Tea Room » de Glasgow, sa ville natale. Le dossier haut et semi-circulaire servait de cloison entre l'antichambre et l'arrière-salle. Ce dossier enveloppe l'assise, symbolisant à la perfection le style géométrique et floral de Mackintosh. La fabrication de ce siège combine la technologie de pointe et la haute ébénisterie de Cassina, particulièrement reconnaissable à la précision artisanale avec laquelle les différents éléments sont assemblés pour créer une structure légère et raffinée.

Designed by

Michele de Lucchi, 2015

**Struttura**

- In legno massello di faggio, finitura naturale opaca.
- Meccanismo in acciaio inox spazzolato.
- Piedini
- In materiale plastico di colore nero.
- Imbottitura
- Poliuretano espanso.
- Rivestimento
- Tessuto.

Structure

- In massive beech wood, natural matt finishing.
- Mechanism in brushed stainless steel.
- Feet
- In black plastic material.
- Upholstery
- Polyurethane foam.
- Quilted upholstery
- Quilted fabric.

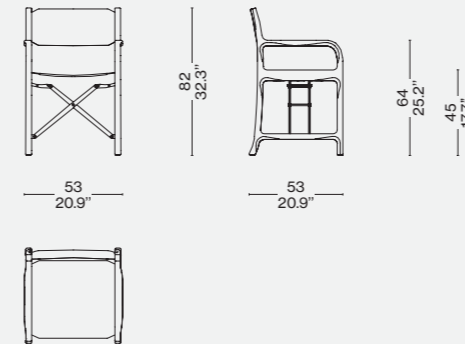
Struktur

- Aus Massivbuche, Finish natur, matt.
- Mechanismus aus gebürstetem Edelstahl.
- Füßchen
- Aus schwarzem Kunststoffmaterial.
- Polsterung
- Polyurethanschaum.
- Bezug
- Stoff.

Structure

- En hêtre massif, finition naturelle mate.
- Mécanisme en acier inox brossé.
- Embouts
- En matière plastique noire.
- Rembourrage
- Mousse de polyuréthane.
- Revêtement
- Tissu.

298 12-13-14

Finiture/Finishes/
Ausführungen/FinitionsFaggio naturale/Natural beechwood/
Buche natur/Hêtre naturel –
Kemy 13L360

ITA

Questa raffinata interpretazione della sedia da regista è stata realizzata da Michele De Lucchi per l'Unicredit Pavillon di Porta Nuova, a Milano. L'autore sceglie di utilizzare il faggio naturale, materiale resistente e durevole, integrandolo con un meccanismo di acciaio INOX. La sua lavorazione è eseguita all'interno della falegnameria di Cassina impiegando macchine di tecnologia avanzata cui subentrano gli artigiani per le fasi di rifinitura e assemblaggio a mano. La qualità dell'oggetto è rimarcata dalla leggerezza ottenuta attraverso la struttura e i braccioli con una sagomatura variabile e sinuosa, mentre lo schienale e la seduta presentano una comoda imbottitura. L'essenza del legno è volutamente naturale e trattata con una vernice low-gloss che esalta il calore della materia. Grazie alla struttura pieghevole l'oggetto dimostra grande praticità in ogni ambiente, risultando particolarmente versatile in spazi domestici dalle dimensioni ridotte.

DEU

Diese raffinierte Interpretation des Regiestuhls wurde von Michele De Lucchi für den Unicredit Pavilion im Mailänder Viertel Porta Nuova entwickelt. Der Autor entscheidet sich für die Verwendung natürlicher Buche, ein widerstandsfähiges und dauerhaftes Material, das durch einen Mechanismus aus Edelstahl ergänzt wird. Die Bearbeitung erfolgt in der Tischlerei von Cassina, wobei Maschinen mit fortschrittlicher Technologie eingesetzt werden. Für das Finish und den Zusammenbau von Hand sorgen in der Folge die Handwerker. Die Qualität des Objekts wird durch die Leichtigkeit betont, die durch die Struktur und die Armlehnen mit ihrer variablen und geschwungenen Formung erzielt wird. Rückenlehne und Sitzfläche weisen hingegen eine bequeme Polsterung auf. Dank der Klappstruktur kann das Objekt in jedem Raum praktisch verwendet werden und zeigt seine Vielseitigkeit vor allem in den kleineren Räumen des Wohnbereichs.

ENG

This sensitive interpretation of the director's chair was created by Michele De Lucchi for the Unicredit Pavilion in the Porta Nuova business district in central Milan. The designer made a deliberate choice to use natural beech, a strong and durable wood, with a high-profile stainless steel folding mechanism. The entire construction process took place within the Cassina carpentry unit, using state-of-the-art machinery. The company's master craftsmen took over when it came time to add the final details. These, and the assembly of the piece were all executed by hand. The quality of the design can be seen in the chair's light-weight silhouette, conferred by the tapered frame and the arm-rests. Meantime, the back features very comfortable-looking padding. The decision to use natural wood treated with a low-gloss varnish enhances the warmth of the material. The visible folding mechanism highlights how functional this chair is in any setting including, of course, the home, where space might be at a premium.

FRA

Cette réinterprétation raffinée de la chaise du réalisateur a été créée par Michele De Lucchi pour le Pavillon Unicredit de Porta Nuova, à Milan. L'auteur a choisi d'utiliser du hêtre naturel, un matériau résistant et durable, en l'intégrant à un mécanisme en acier inoxydable. Le travail du bois est effectué dans la menuiserie de Cassina au moyen de machines technologiquement avancées, les phases de finition et d'assemblage à la main étant exécutées par les artisans de Cassina. La qualité de l'objet est accentuée par sa légèreté, due à la structure et aux accoudoirs à la forme changeante et sinueuse, tandis que le dossier et l'assise offrent un rembourrage confortable. L'essence de bois est intentionnellement naturelle et traitée avec un vernis peu brillant qui rehausse la chaleur du matériau. Grâce à sa structure pliante, cet objet s'avère très pratique dans n'importe quel environnement, ce qui le rend particulièrement polyvalent dans les espaces domestiques aux dimensions réduites.



Cassina iMaestri Collection

Designed by

Gerrit Thomas Rietveld, 1934

Produced

Cassina, 1973/2011



Struttura

· A doghe in massello di ciliegio americano o frassino. Finitura vernice semiopaca, trasparente. La versione in frassino è disponibile anche tinto nei colori blu, rosso, giallo, bianco, nero.
Piedino-scivolo
· In materiale plastico.

Structure

· Slats with massive American cherry tree or ash wood.
Finishing half-matt, transparent lacquer. Dyed-ash also available in blue, red, yellow, white, black.
Foot-slide
· In plastic material.

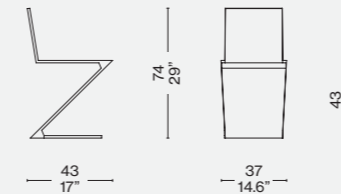
Struktur

· Mit Latten aus Massivholz, amerikanische Kirsche oder Esche. Finish mit transparenter Mattglanzlackierung. Die Version aus Eschenholz ist auch in den Farben Blau, Rot, Gelb, Weiß und Schwarz erhältlich.
Gleiter-Füßchen
· Aus Kunststoffmaterial.

Structure

· A lattes en cerisier américain massif ou frêne massif. Finition peinture semi-matte transparente. La version en frêne est aussi disponible dans les couleurs: bleu, rouge, jaune, blanc, noir.
Embout-patin
· En matière plastique.

280

Finiture/Finishes/
Ausführungen/Finitions

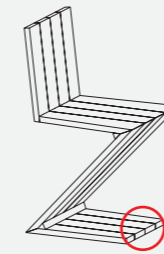
a

Ciliegio naturale/Natural cherrywood/
Kirschbaum natur/Cerisier naturel

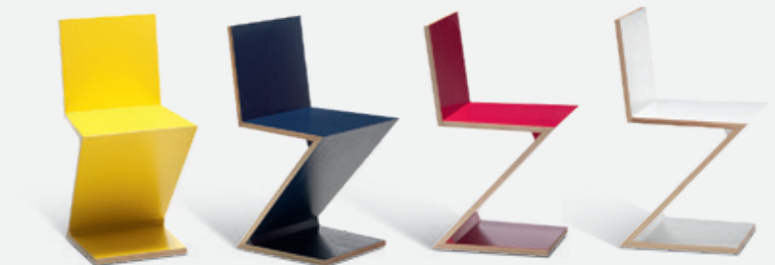
b

Frassino naturale/Natural ashwood/
Esche natur/Frêne naturel

Identifying marks and production numbers

Cassina  N°..... *Rietveld*

b



280 13

280 11

280 12

280 14

ITA

La sedia progettata da Rietveld rappresenta uno dei primi esempi di seduta a sbalzo, formata da quattro piani in sequenza ritmica che si sviluppano in un'apparente instabilità di grande raffinatezza. Il maestro sostituisce la normale successione degli elementi - gambe-seduta-schienale - con un foglio continuo in legno a forma di zeta rovesciata. La maestria costruttiva dei falegnami di Cassina si rivela nell'esecuzione degli incastri a coda di rondine che valorizzano la struttura. L'unicità estetica dell'oggetto si percepisce in modo particolare nella versione colorata con finitura a poro aperto che esalta le venature del legno nei piani e nelle sezioni laterali; un trattamento che riprende alcune varianti realizzate dall'architetto per valorizzare il rapporto tra linee verticali, oblique e orizzontali.

DEU

Dieser von Gerrit Thomas Rietveld entworfene Stuhl stellt eines der ersten Beispiele für einen Freischwingerstuhl dar. Er besteht aus vier Flächen in rhythmischer Abfolge, die auf scheinbar instabile Weise angeordnet sind und dadurch besonders raffiniert wirken. Der Meister ersetzt die normale Abfolge der Elemente - Beine-Sitzfläche-Rückenlehne - durch ein kontinuierliches Holzblatt in Form eines umgekehrten Z. Das bauliche Können der Tischler von Cassina zeigt sich in der Ausführung der Schwalbenschwanzverbindungen, die der Struktur Mehrwert verleihen. Die einzigartige Ästhetik des Objekts nimmt man auf besondere Weise in der farbigen Version mit offenporigem Finish wahr, das die Maserung des Holzes auf den Flächen und den seitlichen Abschnitten betont; eine Behandlung, die einige Varianten des Architekten wiederaufnimmt um die Beziehung zwischen den senkrechten, schrägen und waagrechten Linien zu unterstreichen.

ENG

Designed by Gerrit Rietveld, this chair provided an early example of a cantilevered seat, and is composed of four wood boards articulated end-to-end to form an extremely eye-catching example of an unstable structure. Eschewing the traditional legs-seat-back sequence, Rietveld created a ribbon of wood forming a Z-shape. The crafts mastery of Cassina's carpenters is seen in the execution of the dove-tail joints, which add to the beauty of the piece. The aesthetic uniqueness of this piece can be seen particularly well in the coloured version, its open-pore finish highlighting the veins of the wood on the front and sides. This finish reflects a number of variations on the theme made by Rietveld, designed to highlight the relationship between the vertical, oblique and horizontal lines.

FRA

La chaise conçue par Rietveld est l'un des premiers exemples d'assise en porte-à-faux, formée par quatre plans se succédant l'un à l'autre, qui se développent avec un effet d'instabilité d'un grand raffinement. Le maître remplace la succession habituelle des éléments - pieds-assise-dossier - par une feuille continue en bois formant un « Z » inversé. La maîtrise des menuisiers de Cassina se révèle dans l'exécution des encastresments en queue d'aronde qui mettent en valeur la structure. L'esthétique unique de cet objet transparait plus particulièrement dans la version colorée avec finition à pores ouverts, qui met en valeur les veinures du bois sur les surfaces et les sections latérales ; un traitement qui reprend certaines variantes créées par l'architecte dans le but de souligner la relation entre les lignes verticales, diagonales et horizontales.



Le Corbusier Pierre Jeanneret. Pavillon Esprit Nouveau, Paris, 1925 ©Fondation Le Corbusier/ADAGP. Source FLC

ITA

I Casiers standard fanno parte del progetto realizzato nel 1925 con Pierre Jeanneret per il Pavillon de l'Esprit Nouveau, con cui il maestro supera il concetto tradizionale di arredamento introducendo, accanto a selezionati arredi mobili, questi nuovi contenitori modulari e componibili. Elementi dal design unico e intramontabile, capaci di organizzare architettonicamente l'ambiente, e formando vere e proprie partizioni attrezzate. Integrati nella Collezione Le Corbusier®, Pierre Jeanneret®, Charlotte Perriand®, i Casiers standard sono stati rilanciati nel 2016 con una veste contemporanea che esalta le sue caratteristiche di versatilità e funzionalità. I contenitori sono attualmente proposti in composizioni fisse basate sul modulo standard 75x75x37,5 dotate di ripiani regolabili in 5 posizioni. Questa versione è caratterizzata da un sostegno costituito da quattro esili supporti cromati (pilotis).

DEU

Die Casiers standard sind Teil des Einrichtungsprojekts, das Le Corbusier 1925 gemeinsam mit Pierre Jeanneret für den Pavillon de l'Esprit Nouveau realisiert hat, mit dem der Maestro das traditionelle Einrichtungskonzept überwunden und neben ausgewählten Möbeln auch diese neuen modularen und kombinierbaren Schrankmöbel eingeführt hat. Möbelstücke mit einem einzigartigen und zeitlosen Design, die in der Lage sind, den Raum architektonisch zu organisieren und ganze Schrankwände zu bilden, die auch als Raumteiler genutzt werden können. Die Casiers standard sind Teil der Kollektion Le Corbusier®, Pierre Jeanneret®, Charlotte Perriand® und wurden 2016 in einer modernen Version neu aufgelegt, die ihre Vielseitigkeit und Zweckmäßigkeit unterstreicht. Die Schrankmöbel sind aktuell in vordefinierten Kombinationen erhältlich, die aus dem Standardmodul mit den Maßen 75 x 75 x 37,5 cm bestehen und mit Einlegeböden ausgestattet sind, die in 5 Positionen verstellt werden können. Diese Version ist durch ein Untergestell charakterisiert, das aus vier zierlichen verchromten Beinen (Pilotis) besteht.

ENG

The Casiers standard form part of the project crafted in 1925 with Pierre Jeanneret for the Pavillon de l'Esprit Nouveau, with which the Master abandons the traditional furniture concept introducing, alongside select pieces of furniture, these new modular, combinable containers. With their timeless, unique design, these elements can architecturally organize any room, arranging themselves into real furnished partitions. Part of the Le Corbusier®, Pierre Jeanneret®, Charlotte Perriand® Collection, the Casiers standard were relaunched in 2016 with a contemporary look that accentuates their characteristics of versatility and functionality. The containers are currently offered in fixed arrangements based on the standard-size 75x75x37.5 module equipped with shelves that can be adjusted to five heights. This version features a support made up of four slender chrome columns (pilotis).

FRA

Les Casiers standard font partie du projet réalisé en 1925 avec Pierre Jeanneret pour le Pavillon de l'Esprit Nouveau. Le Corbusier rompt avec le concept traditionnel d'ameublement en introduisant, à côté de meubles sélectionnés, ces nouveaux rangements modulaires et composables. Ce sont des éléments au design unique et intemporel, en mesure d'insuffler une dimension architecturale à l'organisation de l'espace, en formant de véritables murs cloisons aménagées. Intégrés à la Collection Le Corbusier®, Pierre Jeanneret®, Charlotte Perriand®, les Casiers standard ont été relancés en 2016 dans une version plus contemporaine qui souligne leur côté polyvalent et fonctionnel. Les casiers sont actuellement proposés en compositions fixes, à partir d'un module standard 75 x 75 x 37,5, équipées d'étagères réglables sur 5 positions. Cette version est caractérisée par quatre supports minces chromés (pilotis).



Cassina iMaestri Collection

Collection Le Corbusier®, Pierre Jeanneret®, Charlotte Perriand®

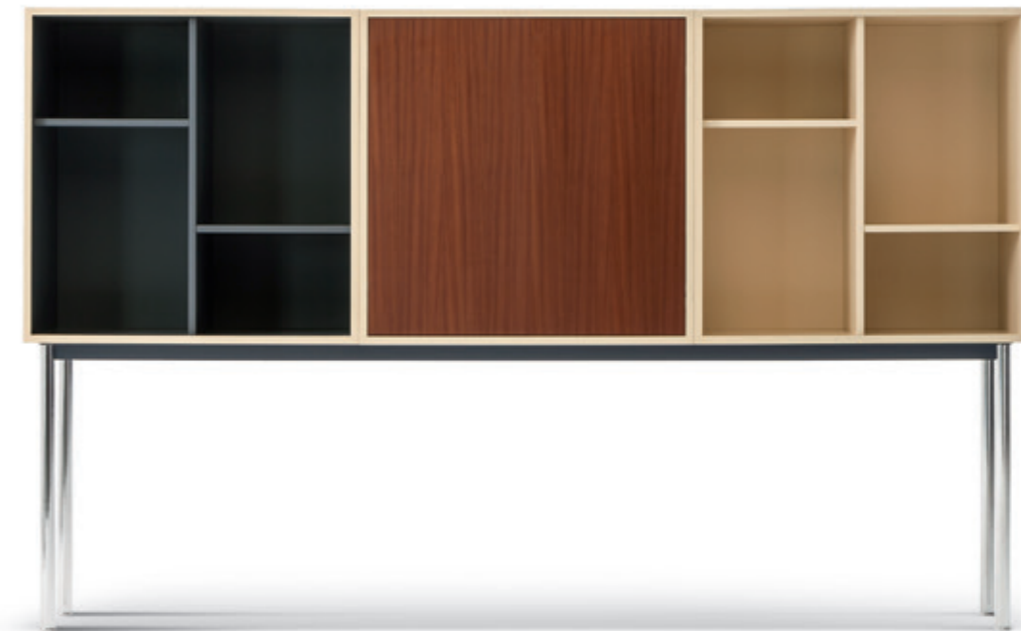
Designed by

Le Corbusier, Pierre Jeanneret, 1925

Produced

Cassina, 1978

Adaptation de Le Corbusier, Pierre Jeanneret, Charlotte Perriand /Intégré à la Collection Le Corbusier®, Pierre Jeanneret®, Charlotte Perriand® - Cassina iMaestri Collection



A



B



Bahut Manifeste. Exposition Maison du Jeune Homme Bruxelles 1935. © Le Corbusier, Pierre Jeanneret, Charlotte Perriand / Photo Vanderberghe /ADAGP. Source AChP



Cassina iMaestri Collection

Collection Le Corbusier®, Pierre Jeanneret®, Charlotte Perriand®

Designed by

Le Corbusier, Pierre Jeanneret, Charlotte Perriand, 1935

Produced

Cassina, 1978



ITA

I Casiers standard, pieds corolle nascono dal progetto per un mobile contenitore per la Maison du Jeune Homme realizzato all'Exposition internationale di Bruxelles del 1935. I Casiers standard sono stati rilanciati nel 2016 con una veste contemporanea caratterizzata da nuovi accorgimenti che valorizzano la qualità intrinseca dell'oggetto esaltando le sue caratteristiche di versatilità e funzionalità. I contenitori sono attualmente proposti in composizioni fisse basate sul modulo standard 75x75x37,5 dotate di ripiani regolabili in 5 posizioni e da un sostegno costituito da due basi a corolla verniciate.

ENG

The Casiers standard, pieds corolle originated in a design project for a cabinet for the Maison du Jeune Homme [House for a Young Man], crafted for the International Expo in Brussels in 1935. The Casiers standard were relaunched in 2016 with a contemporary look with new features that highlight the inherent quality of the object, accentuating their characteristics of versatility and functionality. The containers are currently offered in fixed arrangements based on the standard-size 75x75x37.5 module equipped with shelves that can be adjusted to five heights and supported by two painted pedestal bases.

DEU

Die Casiers standard, pieds corolle sind aus einem Projekt für ein Schrankmöbel entstanden, das 1935 in der Maison du Jeune Homme auf der Exposition Internationale in Brüssel ausgestellt wurde. Die Casiers standard wurden 2016 in einer modernen Version mit neuen Details neu aufgelegt, die die Qualität hervorheben, die diesen Schrankmöbeln innewohnt, und ihre Vielseitigkeit und Zweckmäßigkeit unterstreichen. Die Schrankmöbel sind aktuell in vordefinierten Kombinationen erhältlich, die aus dem Standardmodul mit den Maßen 75 x 75 x 37,5 cm bestehen und mit Einlegeböden ausgestattet sind, die in 5 Positionen verstellt werden können, und verfügen über ein Untergestell mit zwei lackierten Beinen mit großen runden Füßen.

FRA

Les Casiers standard, pieds corolle dérivent du projet de Bahut dessiné pour la Maison du Jeune Homme réalisée à l'Exposition universelle de Bruxelles en 1935. Les Casiers standard ont été relancés en 2016, dans une version plus contemporaine qui souligne leur côté polyvalent et fonctionnel. Les casiers sont actuellement proposés en compositions fixes, basées sur le module standard 75 x 75 x 37,5, équipées d'étagères réglables sur 5 positions et avec pour support deux pieds corolle peints.

Designed by
Kazuhide Takahama, 1974–75

Produced
Cassina, 2013



ITA

Un mobile contenitore dalle linee moderne, seppure d'ispirazione classica, che diventa emblema della collezione Ultrarazionale adattando l'antichissima tecnica della laccatura al processo industriale. Il significato di questa collezione risiede nel superamento dei limiti del razionalismo attraverso un recupero delle tecniche e dei materiali tradizionali come la lacca, utilizzabili per la produzione su larga scala. La rivisitazione delle forme e delle dimensioni è attuata con spirito di innovazione, mentre la finitura artigianale esalta la superficie con passaggi multipli di laccatura che ne definiscono l'unicità e la preziosità. Modello simbolo della SimonCollezione di Cassina, Bramante si impone per la sua presenza architettonica e per la versatilità d'uso nei diversi ambienti.

ENG

A storage unit with a contemporary look, albeit drawing on classic inspiration, has become the emblem of SimonCollezione's Ultrarazionale collection, in this case an example of ancient lacquering techniques being customised for industrial-level manufacturing. The importance of this collection lies in its going beyond the limits imposed by the Italian Rationalist movement, reclaiming traditional materials as well as techniques, such as lacquer work, for large-scale production. While the reworking of the shapes and sizes of the Bramante unit has been undertaken in the spirit of innovation, the artisanal finish enhances the surfaces, with the many coats of lacquer applied making each piece unique, an item to be treasured. A symbol too of Cassina's SimonCollezione, Bramante attracts attention for its architectural presence as well as its versatility in a wide array of settings.

DEU

Ein Behältermöbel mit zeitgemäßen Linien, das jedoch klassische Inspirationen aufweist, wird zum Emblem der Kollektion Ultrarazionale, bei dem die uralte Lackiertechnik an den industriellen Fertigungsprozess angepasst wird. Die Bedeutung dieser Kollektion liegt in der Überwindung der Grenzen des Rationalismus durch die Wiederaufnahme von Techniken und traditionellen Materialien wie Lack, die für die Produktion auf breiter Ebene verwendbar sind. Die Überarbeitung der Formen und Dimensionen erfolgt mit Innovationsgeist, während die handwerkliche Endbearbeitung die Oberfläche durch mehrere Lackierungsgänge betont wird, die ihre Einzigartigkeit und Kostbarkeit ausmachen. Bramante ist ein symbolisches Modell der SimonCollezione von Cassina, das aufgrund seiner architektonischen Präsenz und seiner vielseitigen Verwendung in verschiedenen Räumlichkeiten dominiert.

FRA

Un meuble de rangement aux lignes modernes, bien que d'inspiration classique, qui devient l'emblème de la collection Ultrarazionale en adaptant la très ancienne technique du laquage au procédé industriel. Cette collection trouve son sens dans le dépassement des limites du rationalisme à travers la réutilisation de techniques et de matériaux traditionnels tels que la laque, qui peuvent être mis en œuvre pour la production à grande échelle. La réinterprétation des formes et des dimensions se fait dans un esprit d'innovation, la finition artisanale mettant en valeur la surface par de multiples couches de laque qui la rendent unique et précieuse. Modèle emblématique de la SimonCollezione de Cassina, Bramante se distingue par sa présence architecturale et par sa polyvalence d'utilisation dans différents environnements.

Fianchi, retro, base e ripiani

- In truciolare spessore 20mm impiallacciato e bordato frassino e verniciato con finitura poliuretana pigmentata colore esterno mobile.

Ante

- In pannello di fibra legno (MDF), spessore 20mm, verniciato con base poliestere e finitura lucida nei colori indicati a listino.

Cassetti con frontale

- In truciolare spessore 20mm impiallacciato in essenza lignea; spondine in multistrato di betulla bordato, da 12 mm, tinto Acero e finitura vernice poliuretana, fondo in multistrati di pioppo spessore 6 mm rivestito in ecopelle bianca.

Serratura

- Disponibile in ottone o in alluminio.

Cerniere

- In acciaio finitura cromata.

Maniglie

- In metallo tornito.

Zoccolo

- In fibra di legno (MDF) spessore 75mm verniciato con base poliestere e finitura lucida o nei colori indicati a listino.

Sides, rear, base and shelves

- In wooden agglomerate, thickness 20mm, overlaid and bordered with ash wood and painted with pigmented polyurethane finishcolour of the outside of the furniture item.

Doors

- In wooden fibre panel (MDF), thickness 20 mm, polyester based painting and polish finish (colours as per price-list).

Front drawers

- In wooden agglomerate thickness 20mm overlaid with wood oil; Birch side panels, edged, thickness 12 mm colored Maple, with transparent polyurethane finish; multilayer poplar bottom panels thikness 6mm covered with white ecoleather.

Lock

- Available in brass or aluminium.

Hinges

- Chrome plated steel.

handles

- Turned metal.

Socket

- In wooden fibre panel (MDF), thickness 75mm polyester based painting and polish finish (colours as per price-list).

Seitenteile, Rückseite der Basis und Regalböden

- Aus Spanholz, Dicke 20 mm, Furnier und Rand aus Eschenholz, Lackierung mit Polyurethanfinish, pigmentiert, Farbe Möbelaußenseite.

Türen

- Aus Holzfaserplatte (MDF), Dicke 20 mm, Lackierung mit Polyesterbasis und Glanzfinish in den Farben laut Preisliste.

Schubladen mit Front

- Aus Spanholz, Dicke 20 mm, mit Holzfurnier; Wangen aus Multischicht-Birkenholz mit 12 mm dickem Rand, Farbe Ahorn und Polyurethanlack-Finish, Schubladenboden aus Multischicht-Pappelholz, Dicke 6 mm, mit Bezug aus weißem Kunstleder.

Schloss

- Erhältlich aus Messing oder Aluminium.

Scharniere

- Aus Stahl mit Chrom-Finish.

Griffe

- Aus gedrechseltem Metall.

Sockel

- Aus Holzfaser (MDF), Dicke 75 mm, Lackierung mit Polyesterbasis und Glanzfinish oder in den Farben laut Preisliste.

Côtés, fond et tablettes

- En aggloméré de 20 mm d'épaisseur, plaqué et bordé de frêne et peint avec une finition polyuréthane pigmentée de la même couleur que l'extérieur du meuble.

Portes

- En panneau de fibre de bois (MDF) épaisseur 20mm vernies avec base en polyester et finition brillante dans les couleurs indiquées sur la liste des prix.

Tiroirs avec façade

- En aggloméré de 20 mm d'épaisseur plaqué en bois ; bords en multiplis de bouleau de 12 mm d'épaisseur bordés, teinté érable et finition peinture polyuréthane, fond en multiplis de peuplier de 6 mm d'épaisseur recouvert de cuir synthétique blanc.

Serrure

- Disponible en laiton ou en aluminium.

Charnières

- En acier finition chromée.

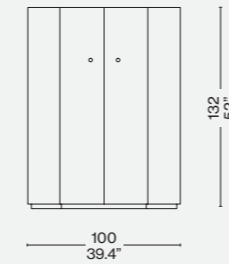
Poignées

- En métal tourné.

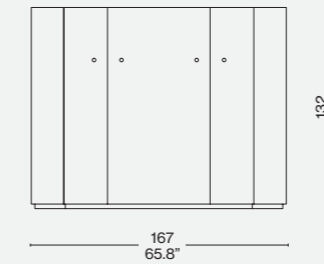
Socle

- En fibre de bois (MDF) épaisseur 75mm vernies avec base en polyester et finition brillante ou dans les couleurs indiquées sur la liste des prix.

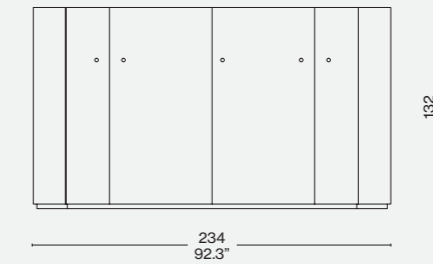
Bramante 2 W51 02L



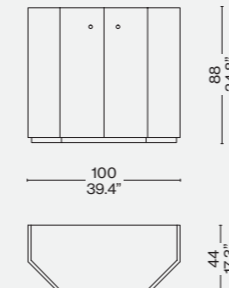
Bramante 3 W51 03L



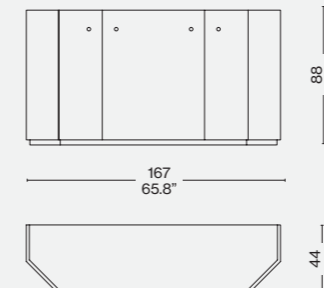
Bramante 4 W51 04L



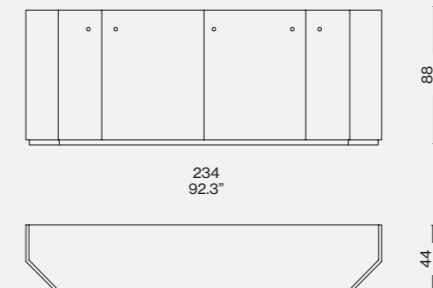
Bramantino 2 W51 12L



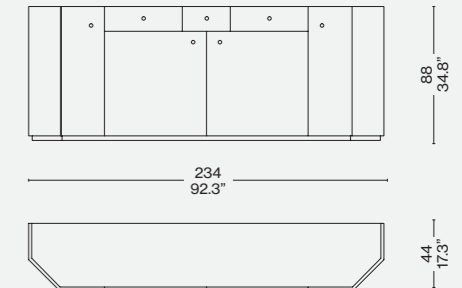
Bramantino 3 W51 13L



Bramantino 4 W51 14L



Bramantino 88 W51 88L



**Finiture/Finishes/
Ausführungen/Finitions**



a

Laccato lucido/polished lacquered/
glänzend lackiert/laque brillante LP332



b

Laccato lucido/polished lacquered/
glänzend lackiert/laque brillante LP303



c

Laccato lucido/polished lacquered/
glänzend lackiert/laque brillante LP306



d

Laccato lucido/polished lacquered/
glänzend lackiert/laque brillante LP333

Designed by
Kazuhide Takahama, 1974–75

Produced
Cassina, 2019/2020



ITA

Un mobile contenitore dalle linee moderne, seppure d'ispirazione classica, che diventa emblema della collezione Ultrarazionale adattando l'antichissima tecnica della laccatura al processo industriale. Modello simbolo della SimonCollezione di Cassina, Bramante si impone per la sua presenza architettonica e per la versatilità d'uso nei diversi ambienti. La rivisitazione del 2019 – che si estende ora anche alla versione Bramantino – mantiene inalterate le forme e le dimensioni ma muta profondamente la struttura costruttiva eliminando i moduli, rendendola così più contemporanea e aggiungendo con spirito di innovazione una nuova illuminazione interna a Led e ripiani in vetro continui. La finitura artigianale esalta la superficie con passaggi multipli di laccatura che ne definiscono l'unicità e la preziosità; solo per Bramante, sono disponibili anche tre preziose versioni sfumate a mano, ognuna con combinazione di due differenti colori.

ENG

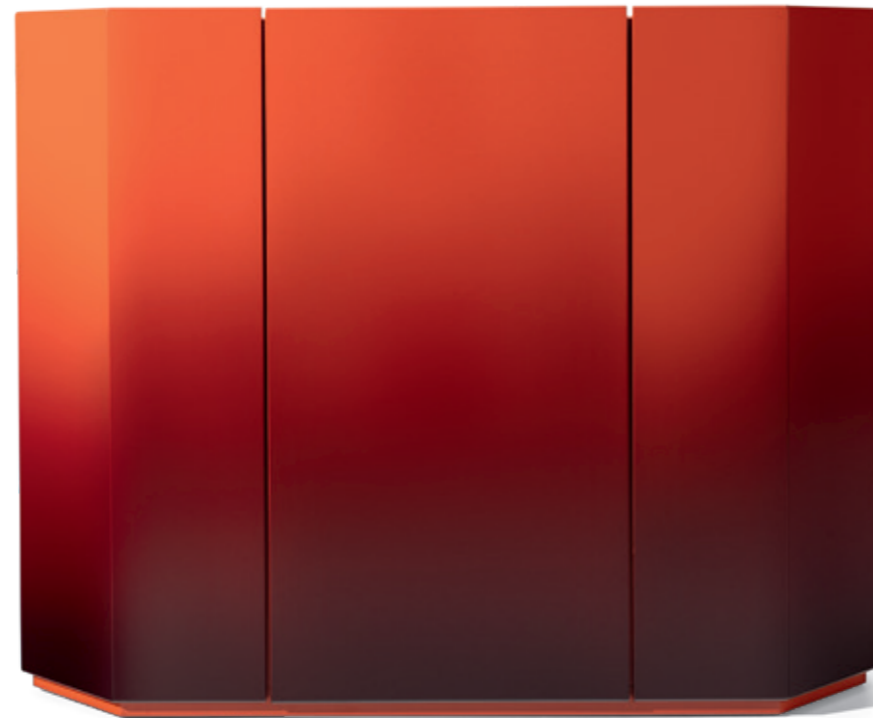
A storage unit with modern lines, although of classical inspiration, that becomes the emblem of the Ultrarazionale collection, in this case an example of ancient lacquering techniques are being customized for industrial-level manufacturing. The iconic symbol of the SimonCollezione di Cassina, Bramante stands out for its architectural presence and versatility of use in different environments. The 2019 revision - which now extends to the Bramantino version - maintains the shapes and dimensions but profoundly changes the constructive design by eliminating the modules, making it more contemporary and adding a new interior LED light and continuous glass shelves showcasing a spirit of innovation. The handcrafted finish enhances the surface with multiple lacquer passages that define its uniqueness and preciousness; Available only for the Bramante are three precious hand-shaded versions combining two different colours.

DEU

Ein Behältermöbel mit modernen, wenn auch klassisch inspirierten Linien, das zum Emblem der Kollektion Ultrarazionale wird, bei dem die antike Lackierungstechnik an den industriellen Prozess angepasst wird. Bramante ist das Symbol der SimonCollezione von Cassina und imponiert durch seine architektonische Präsenz und seine vielseitigen Verwendungsmöglichkeiten in unterschiedlichen Räumen. Die Überarbeitung aus dem Jahr 2019 – die sich nun auch auf die Version Bramantino erweitert – behält Formen und Dimensionen unverändert bei, verändert jedoch die Baustruktur komplett. Die Module werden aufgehoben, wodurch es zeitgemäßer wird, und die neue Led-Innenbeleuchtung sowie die kontinuierlichen Regalböden aus Glas verleihen einen Hauch Innovationsgeist. Die handwerkliche Feinbearbeitung betont die Oberfläche mit mehreren Lackierungsschichten, die die Einzigartigkeit und Kostbarkeit dieses Möbels ausmachen; nur für Bramante sind auch drei wertvolle, von Hand nuancierte Versionen erhältlich, jede von ihnen mit einer Kombination aus zwei unterschiedlichen Farben.

FRA

Un meuble de rangement aux lignes modernes, même s'il est d'inspiration classique. Il devient l'emblème de la collection Ultrarazionale, en adaptant la très ancienne technique de laquage au processus industriel. Modèle symbole de la SimonCollezione de Cassina, Bramante s'impose par sa présence architecturale et par sa polyvalence d'utilisation dans différents environnements. La réinterprétation de 2019 – qui s'étend maintenant également à la version Bramantino – garde ses formes et ses dimensions inaltérées mais change profondément au niveau de sa structure. Elle élimine les modules en le rendant ainsi plus contemporain et en lui donnant un esprit innovant à travers une nouvelle illumination interne à LED et des plateaux continus en verre. La finition artisanale exalte la surface grâce à de nombreux passages de laquage qui en définissent l'unicité et la préciosité. Trois versions raffinées dégradées à la main, seulement pour Bramante, sont également disponibles, chacune avec des combinaisons de différentes couleurs.



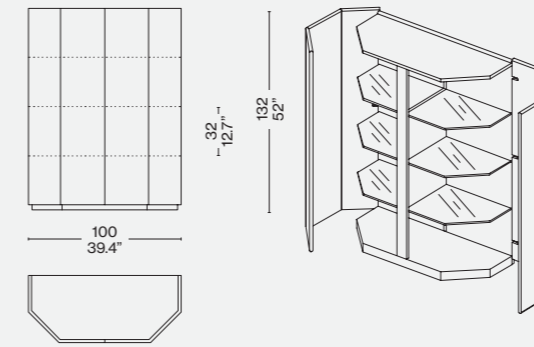
Ripiani
 · In vetro spessore 12 mm temperato.
Ante
 · In pannello di fibra legno (MDF) con base poliesteri laccato lucido nei colori indicati a listino.
Fianchi, retro, base
 · In pannello di fibra legno (MDF), spessore 20mm, verniciato con base poliesteri e finitura opaca nei colori indicati a listino.
Cerniere
 · In acciaio finitura cromata.
 · Fascia led per illuminazione interna.
Zoccolo
 · In fibra di legno (MDF) spessore 60mm verniciato con base poliesteri e finitura opaca nei colori indicati a listino.

Top
 · Tempered glass, 12 mm. thick.
Doors
 · In MDF, painted with a polyester base and glossy finish. Colours as per pricelist.
Sides and back
 · In MDF, 20 mm. thick, painted with a polyester base and matte finish. Colours as per pricelist.
Hinges
 · Chrome-plated steel.
 · LED strip for internal lighting.
Socket
 · MDF base, 60 mm. thick, painted with a polyester base and matte finish. Colours as per pricelist.

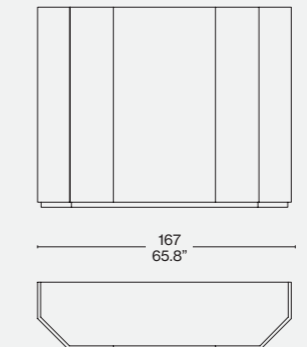
Regalböden
 · Aus gehärtetem Glas, Dicke 12 mm.
Türen
 · Aus Faserplatte (MDF), lackiert mit Polyesterbasis und Glanzfinish in den in der Preisliste angegebenen Farben.
Wangen, Rückseite Gestell
 · Aus Faserplatte (MDF), Dicke 20 mm, lackiert mit Polyesterbasis und Mattfinish in den in der Preisliste angegebenen Farben.
Scharnier
 · Aus Stahl mit Chrom-Finish.
 · LED-Lichtband für Innenbeleuchtung
Socket
 · Aus Holzfaser (MDF), Dicke 60 mm, lackiert mit Polyesterbasis und Mattfinish in den in der Preisliste angegebenen Farben.

Étagères
 · En verre épaisseur 12 mm trempé.
Portes
 · Base en panneau de fibre de bois (MDF), verni avec base polyester et finition mate dans les couleurs indiquées sur la liste des prix.
 · En panneau de fibre de bois (MDF), épaisseur 20 mm, verni avec base polyester et finition mate dans les couleurs indiquées sur la liste des prix.
Charnières
 · En acier finition chromée.
 · Led Bande pour l'éclairage interne
Socket
 · En fibre de bois (MDF), épaisseur 60mm, verni avec base polyester et finition mate dans les couleurs indiquées sur la liste des prix.

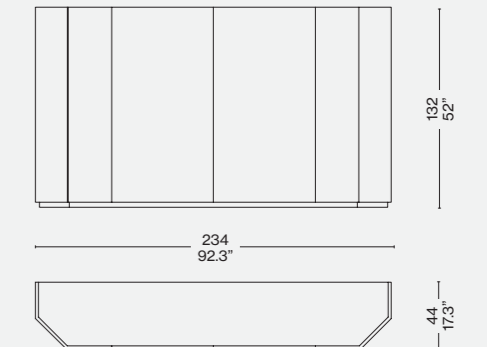
Bramante 2.1 W51 A2 L1/L2/S1



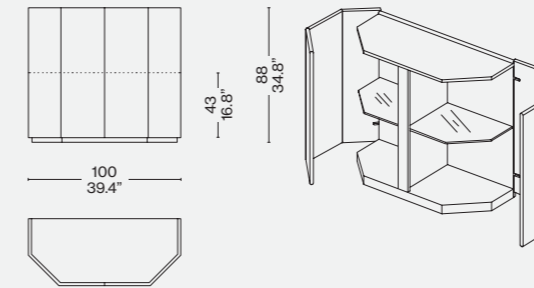
Bramante 3.1 W51 A3 L1/L2/S1



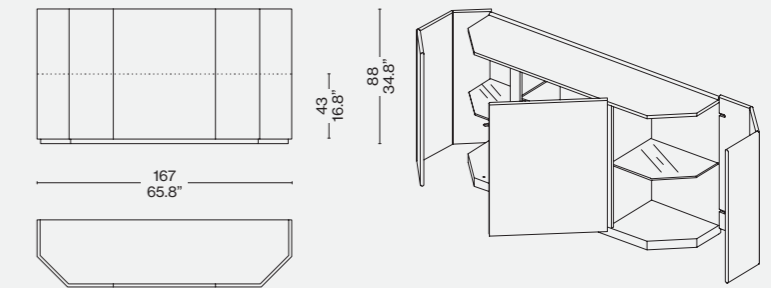
Bramante 4.1 W51 A4 L1/L2/S1



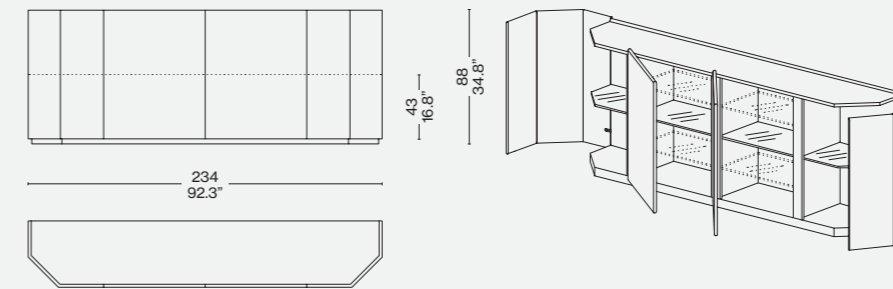
Bramantino 2.1 W51 B2 L1/L2



Bramantino 3.1 W51 B3 L1/L2



Bramantino 4.1 W51 B4 L1/L2



Finiture/Finishes/ Ausführungen/Finitions



a

Laccato lucido amaranto/Polished lacquered amaranto/Glänzend lackiert amaranto/Laqué brillante amaranto LP305



b/e

Laccato sfumato rosso/Blended red lacquered/Rot nuanciert lackiert/Laqué nuancé rouge LS401



c

Laccato lucido comfort/Polished lacquered comfort/Glänzend lackiert comfort/Laqué brillante comfort LP332



d

Laccato lucido/Polished lacquered/Glänzend lackiert/Laqué brillante LP333

Designed by
Hiroyuki Tsugawa, 1971

Produced
Cassina, 2011



ITA

Una proposta di contenitori componibili, facilmente posizionabili sia nel living che nella zona notte. Gli elementi verniciati poliesteri con finitura lucida, specchiante o opaca, sono realizzati secondo la tecnica di laccatura tradizionale utilizzata su diversi modelli della SimonCollezione. I contenitori flessibili e sovrapponibili sono disponibili a giorno, con cassetti e ante di chiusura. Per la stanza da letto è presente un comodino con maniglia ricavata sul bordo longitudinale del frontale cassetto, declinato in differenti combinazioni secondo il gusto e le esigenze.

DEU

Modulare Behältermöbel, die sowohl im Wohn- als auch im Schlafbereich einfach aufgestellt werden können. Die mit Polyesterlack angestrichenen Elemente sind mit Glanz-, Spiegelglanz- oder mattem Finish erhältlich und wurden nach der traditionellen Lackiertechnik bearbeitet, die bei verschiedenen Modellen der SimonCollezione verwendet wurde. Die flexiblen und übereinander kombinierbaren Behälter sind offen bzw. mit Schubladen und Verschlussfronten erhältlich. Für das Schlafzimmer gibt es ein Nachtkästchen mit Griff, der an der Längskante der Schubladenfront angebracht ist. In unterschiedlichen Kombinationen für jeden Geschmack und Bedarf.

ENG

These modular storage units work equally well in the living area as in the bedroom. Available in glossy or matte finish, using the traditional lacquering techniques that are employed on other pieces from the SimonCollezione. Flexible and modular, Deco is supplied as open shelving, with drawers, or doors. For the bedroom, there is also a side-table version, with drawers, where the handle is carved from the horizontal front part of the drawer, with various combinations available, to accommodate personal preferences and needs.

FRA

Une proposition de meubles de rangement modulaires, à installer aussi bien dans le salon que dans la chambre à coucher. Les éléments peints en polyester avec finition brillante, miroir ou mate, sont réalisés en utilisant la technique traditionnelle de laquage employée sur les différents modèles de SimonCollezione. Les compartiments flexibles et superposables sont disponibles sous forme ouverte, avec des tiroirs et avec des portes. Pour la chambre à coucher, il existe une table de chevet avec poignée entaillée dans le bord longitudinal de la façade du tiroir, disponible en différentes combinaisons selon les goûts et les exigences.

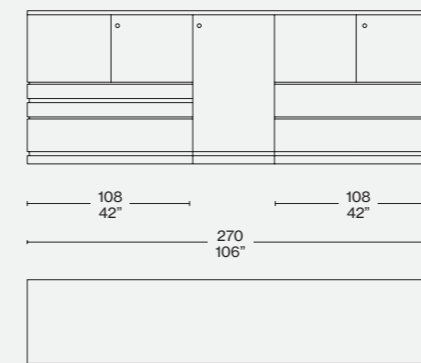
Fianchi, retro, base, ripiani e top
· In pannello di particelle di legno spessore 20mm, nobilitato e verniciato con finitura poliuretanica pigmentata colore esterno mobile. Ante
· In pannello di fibra legno (MDF), spessore 20mm, verniciato con base poliestere e finitura lucida o opaca nei colori indicati a listino.
Cassetti con frontale
· In pannello di particelle di legno spessore 20mm impiallacciato in essenza lignea; spondine in multistrato di betulla bordato, da 12mm, tinto acero e finitura vernice poliuretanica, fondo in multistrati di pioppo spessore 6 mm rivestito in ecopelle bianca.
Serratura
· Disponibile in alluminio o ottone.
Cerniere
· In acciaio finitura cromata.
Zoccolo
· In fibra di legno (MDF) spessore 75mm verniciato con base poliestere e finitura lucida o opaca.

Sides, rear, base, top and shelves
· In wood particles panel (chipboard), faced and painted with pigmented polyurethane finish-colour of the outside of the furniture item.
Doors
· In wooden fibre panel (MDF), thickness 20 mm, polyester based painting and polish or matt finish (colours as per price-list).
Front drawers
· In wood particles panel (chipboard), thickness 20mm overlaid with wood oil; birch side panels, edged, thickness 12mm colored maple, with transparent polyurethane finish; multilayer poplar bottom panels thickness 6mm covered with white ecolather.
Lock
· Available in aluminium or brass.
Hinges
· Chrome plated steel.
Socket
· In wooden fibre panel (MDF), thickness 75mm polyester based painting and polish or matt finish (colours as per price-list).

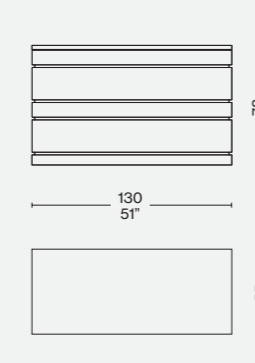
Seitenteile, Rückseite, Basis, Regalböden und Oberseite
· Aus Spanplatte, Dicke 20 mm, veredelt und lackiert mit Polyurethanfinish, pigmentiert, Farbe Möbelaußenseite.
Türen
· Aus Holzfaserverplatte (MDF), Dicke 20 mm, lackiert mit Polyesterbasis und glänzendem oder mattem Finish in den Farben laut Preisliste.
Schubladen mit Front
· Aus Spanplatte, Dicke 20 mm, mit Holzurnier; Wangen aus Multischicht-Birkenholz mit 12 mm dickem Rand in der Farbe Ahorn und Finish mit Polyurethanlack, Boden aus Multischicht-Pappelholz, Dicke 6 mm, mit Bezug aus weißem Kunstleder.
Schloss
· Erhältlich aus Aluminium oder Messing.
Scharniere
· Aus Stahl mit Chrom-Finish.
Sockel
· Aus Holzfaserverplatte (MDF), Dicke 75 mm, lackiert mit Polyesterbasis und glänzendem oder mattem Finish.

Côtés, dos, base, tablettes et dessus
· En panneau de particules de bois de 20 mm d'épaisseur, plaqué et peint avec une finition polyuréthane pigmentée de la même couleur que l'extérieur du meuble.
Portes
· En panneau de fibre de bois (MDF) épaisseur 20 mm vernies avec base en polyester et finition brillante ou mate dans les couleurs indiquées sur la liste des prix.
Tiroirs avec façade
· En panneau de particules de bois, de 20 mm d'épaisseur plaqué en bois ; bords en multiplis de bouleau de 12 mm d'épaisseur bordés, teinté érable et finition peinture polyuréthane, fond en multiplis de peuplier de 6 mm d'épaisseur recouvert de cuir synthétique blanc.
Serrure
· Disponible en aluminium ou cuivre.
Charnières
· En acier finition chromée.
Socle
· En fibre de bois (MDF) épaisseur 75 mm verni avec base en polyester et finition brillante ou mate.

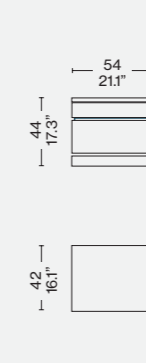
W40 04O/L



W40 13 O/L



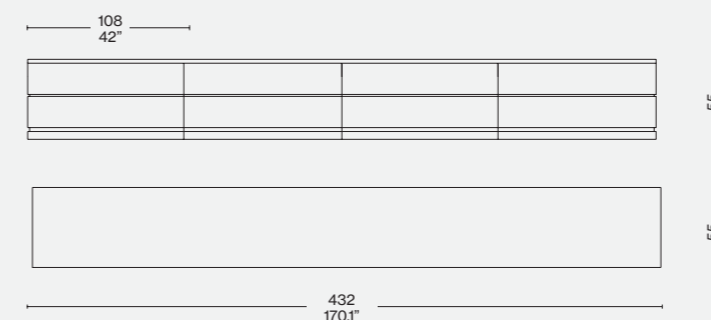
W40 11 O/L



W40 14 O/L



W40 01 O/L

Finiture/Finishes/
Ausführungen/Finitions

a

Laccato lucido/polished lacquered/
glänzend lackiert/laque brillante LP 333



b

Laccato lucido/polished lacquered/
glänzend lackiert/laque brillante LP 327



Cassina iMaestri Collection

Designed by

Gerrit Thomas Rietveld,
1919

Produced

Cassina, 2019



a

ITA

Rappresenta, con la Red and Blue, l'essenza della nuova spazialità del neoplasticismo. Riferimento fondamentale per l'affermazione del Moderno, questa credenza, progettata nel 1919, fu inizialmente utilizzata nell'alloggio modello progettato da J.P. Oud per Spargen, Rotterdam e in vari progetti di interni, tra i quali quello per P.J. Elling. Il modello originale andò distrutto in un incendio e fu ricostruito sotto la supervisione dell'autore nel 1951, per una mostra presso lo Stedelijk Museum ad Amsterdam. Cassina ha messo in produzione questo contenitore presso la sua storica falegnameria a Meda, in collaborazione con gli eredi. La purezza delle linee della struttura, dà origine a un reticolo fondato sul nodo strutturale, sul quale si innestano piani, cassetti e contenitori. Il modello risente dell'influenza di F.L. Wright e dall'arte anglo-giapponese di E.W. Godwin, soprattutto per l'orizzontalità accentuata dei piani, controbilanciata dai sostegni verticali a formare una gabbia a cui sono sospesi gli elementi di contenimento. La griglia di sostegno, virtualmente continua, ha le sezioni dei listelli a contrasto per esaltarne la forza dinamica verso l'esterno.

DEU

Diese Anrichte stellt zusammen mit der Red and Blue die Essenz der neuen Räumlichkeit des Neoplastizismus dar. Als wesentliches Bezugsmodell für die Bestätigung der Moderne wurde die im Jahre 1919 entworfene Anrichte anfänglich in der Modellwohnung verwendet, die J.P. Oud für das Rotterdamer Stadtviertel Spangen gestaltet hatte, sowie in zahlreichen Innenarchitekturprojekten, darunter in dem für P.J. Elling. Das Originalmodell wurde bei einem Brand zerstört und unter der Aufsicht des Autors 1951 für eine Ausstellung im Stedelijk Museum in Amsterdam erneut gebaut. Cassina hat dieses Schrankmöbelstück in Zusammenarbeit mit den Erben bei der historischen Cassina-Tischlerei in Meda in Produktion genommen. Die Reinheit der Linien ruft ein Zusammenspiel ins Leben, das auf einem strukturellen Knotenpunkt beruht, in den sich Flächen, Schubladen und Behälter einfügen. Das Modell wird durch die Einflüsse von F.L. Wright und der anglo-japanischen Kunst von E.W. Godwin geprägt, vor allem was die betonte Horizontalität der Flächen anbelangt. Diese wird durch die vertikalen Stützen ausgeglichen, die eine Art Käfig bilden, an dem die Behälterelemente angehängt sind. Das virtuell kontinuierliche Stützraster hat Leisten mit Kontrastprofil, um ihre dynamische Kraft nach außen zu unterstreichen.

ENG

Represents, with the Red and Blue, the essence of the new spatial concept of neoplasticism. A key benchmark in the establishment of the Modern style, this sideboard, designed in 1919, was originally used in the model home designed by J.P. Oud for Spargen, Rotterdam, and in various interior design projects, including the project for P.J. Elling. The original model was destroyed in a fire and was only rebuilt under the supervision of the designer in 1951 for an exhibition at the Stedelijk Museum in Amsterdam. Cassina produced this storage unit for the first time in its historic carpentry in Meda, in collaboration with the designer's heirs. The pure lines of the structure create a grid based on a structural core to which surfaces, drawers and storage units are added. The model is influenced by F.L. Wright and the Anglo-Japanese art of E.W. Godwin, particularly as regards the accentuated horizontal surfaces, which are offset by the vertical supports which form a grid from which the storage compartments are hung. The supporting grid, virtually continuous, has contrasting sections of slats that exalt their dynamism towards the exterior.

FRA

Il représente, avec le Red and Blue, l'essence de la nouvelle spatialité du néoplasticisme. Ce buffet, un point de repère fondamental pour l'affirmation de l'Art moderne, a été conçu en 1919 et d'abord utilisé dans le logement modèle créé par J.P. Oud pour Spargen, Rotterdam, et dans différents projets d'intérieurs, dont celui pour P.J. Elling. Le modèle original a été détruit dans un incendie et reconstruit sous la supervision de l'auteur en 1951, pour une exposition au Musée Stedelijk d'Amsterdam. Cassina a mis ce buffet en production dans sa menuiserie historique de Meda, en collaboration avec les héritiers. La pureté des lignes de la structure donne naissance à un réseau basé sur le noyau structurel, sur lequel sont insérés des étagères, des tiroirs et des caissons. Le modèle est influencé par F.L. Wright et par l'art anglo-japonais d'E.W. Godwin, surtout pour l'horizontalité accentuée des tablettes, contrebilancée par les supports verticaux pour former une cage où sont suspendus les éléments de rangement. La grille de support, pratiquement continue, a les sections des lattes en contraste, pour souligner leur force dynamique vers l'extérieur.

Struttura

- In legno massello disponibile nelle finiture indicate a listino.
- Vano contenitore e ripiani
- Pannellature in multistrato di faggio impiallacciate in frassino, nelle finiture indicate a listino
- Cassetti
- Pannelli perimetrali e fondo in multistrato di faggio impiallacciato in frassino;
- Listelli decorativi in legno massello.
- Ante
- In legno massello e pannellature in multistrato di faggio impiallacciate in frassino nelle finiture indicate a listino.
- Piedino
- Scivolo in materiale plastico di colore nero.

La credenza è assemblata esclusivamente attraverso un sistema di giunti e spinature di legno.

Structure

- In solid wood available in the finishes shown on the price list.
- Storage compartment and shelves
- Panels in beech plywood veneered in ash, in the finishes shown on the price list
- Drawers
- Perimeter panels and bottom in beech plywood veneered in ash; Decorative slats in solid wood.
- Doors
- In solid wood and panels in beech plywood veneered in ash, in the finishes shown on the price list.
- Feet
- Black plastic slides.

The sideboard is assembled exclusively through the use of a system of wood dowel joints.

"Korpus

- Aus Massivholz in den Oberflächen nach Preisliste.
- Schrankelemente und Regale
- Paneele aus Buchensperrholz mit Eschenfurnier, in den Oberflächen nach Preisliste.
- Schubladen
- Seitliche Paneele und Boden Buchensperrholz mit Eschenfurnier, in den Oberflächen nach Preisliste.
- Dekorleisten aus Massivholz.
- Türen
- Aus Massivholz mit Paneelen aus Buchensperrholz mit Eschenfurnier, in den Oberflächen nach Preisliste.
- Gleiter
- Gleiter aus schwarzem Kunststoff.

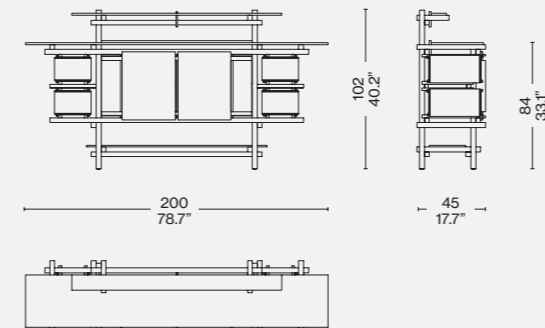
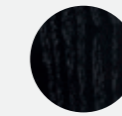
Das Sideboard wird ausschließlich mit einem System aus Holzverbindungen und Holzdübeln zusammengesetzt."

Structure

- En bois massif disponible dans les finitions figurant dans la liste des produits.
- Compartiment de rangement et étagères
- Panneaux en multiplis de hêtre plaqué frêne, dans les finitions figurant dans la liste des produits.
- Tiroirs
- Côtés, dos et fond en multiplis de hêtre plaqué frêne ;
- Tasseaux décoratifs en bois massif.
- Portes
- En bois massif et panneaux en multiplis de hêtre plaqué frêne dans les finitions figurant dans la liste des produits.
- Embouts de pieds
- Patins glisseurs en plastique noir.

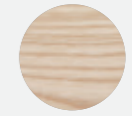
Le buffet est assemblé exclusivement selon un système de jointures et de tourillonages.

636 10-11

Finiture/Finishes/
Ausführungen/Finitions

a

Frassino tinto nero/Ashwood stained black/Esche schwarz gebeizt/ Frêne teinté noir



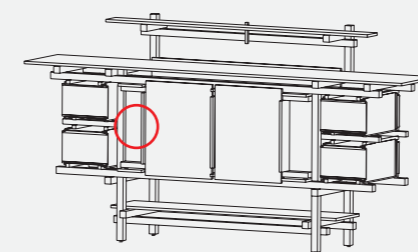
b

Frassino naturale/Natural ashwood/ Esche natur/Frêne naturel

b



Identifying marks and production numbers

Cassina N°..... *Dieck*

Designed by

Piero Lissoni, 1999

**Piano**

· Pannello di fibra di legno (MDF).
Finitura vernice lucida a poro chiuso, in essenza con verniciatura a poro semiaperto oppure in marmo nelle finiture indicate a listino.
Struttura
· Pannello di fibra di legno (MDF).
Finitura vernice lucida e a poro chiuso, oppure in essenza con verniciatura a poro semiaperto nei colori e finiture elencati a listino.
Cassetti/Cassettone
· Sponde, fondo e schienale in pannello di fibra di legno (MDF) rivestito in melaminico.
Maniglia
· In alluminio anodizzato nelle finiture indicate a listino.
Basamento/Piedino
· In alluminio anodizzato o verniciato nelle finiture indicate a listino.
Piedino
· In alluminio anodizzato.

Top

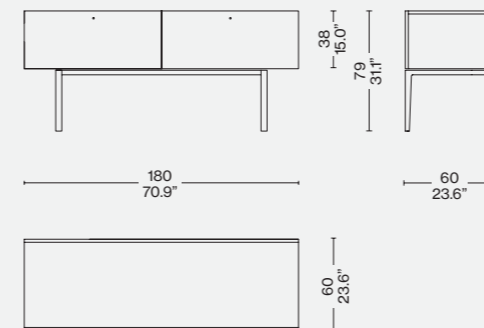
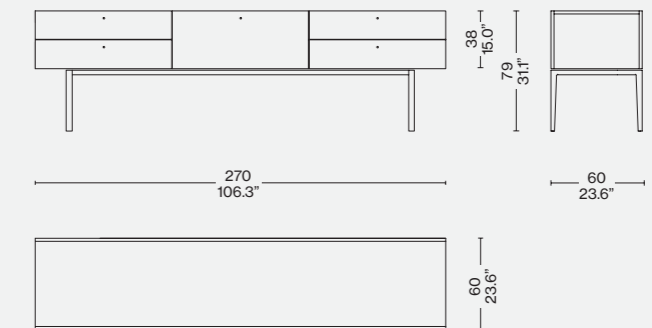
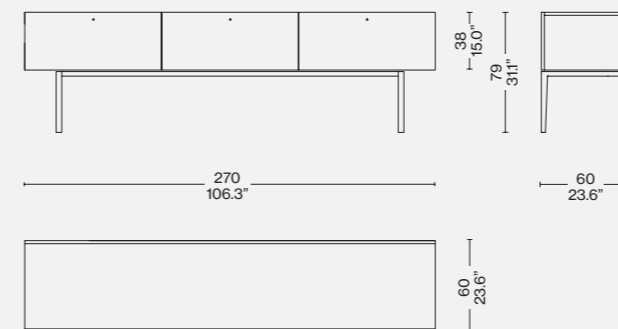
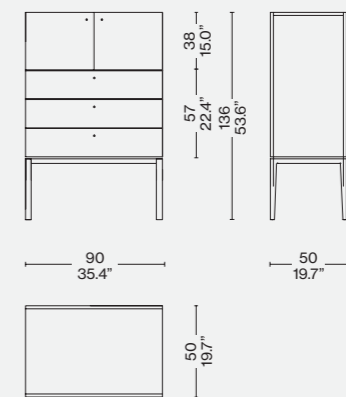
· Wood fiber panel (MDF). Polished polyester paint with closed pore, in essence with semi-open pore or marble finish in the finishes listed in the price list.
Structure
· Wood fiber panel (MDF). Polished polyester paint with closed pore, in essence with semi-open pore in the finishes listed in the price list.
Drawers/Big drawer
· Side, back and bottom in fiber panel (MDF) finished with melamine.
Handle
· Anodized aluminum in the finishes listed in the price list.
Base/Foot
· In anodized aluminum or coated in the finishes listed in the price list.
Foot
· In anodized aluminum.

Platte

· Holzfaserplatte (MDF). Finish mit geschlossenerporiger Glanzlackierung, aus Holz mit halboffenporiger Lackierung oder aus Marmor in den Finish-Versionen laut Preisliste.
Struktur
· Holzfaserplatte (MDF). Finish mit geschlossenerporiger Glanzlackierung oder aus Holz mit halboffenporiger Lackierung in den Farben und in den Finish-Versionen laut Preisliste.
Schubladen/Breite Schublade
· Wangen, Boden und Rückseite aus Holzfaserplatten (MDF) mit Melaminverkleidung.
Griff
· Aus anodisiertem Aluminium in den Finish-Versionen laut Preisliste.
Gestell/Füßchen
· Aus anodisiertem Aluminium oder mit Lackierung in den Finish-Versionen laut Preisliste.
Füßchen
· Aus anodisiertem Aluminium.

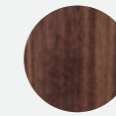
Plateau

· Panneau de fibre de bois (MDF).
Finition vernis brillant à pores fermés, en bois avec vernis à pores semi-ouverts ou en marbre dans les finitions indiquées dans la liste de prix.
Structure
· Panneau de fibre de bois (MDF).
Finition vernis brillant à pores fermés, ou bien en bois avec vernis à pores semi-ouverts dans les couleurs et les finitions indiquées dans la liste de prix.
Tiroirs/Coffre
· Bords, fond et dos en panneau de fibres de bois (MDF) revêtu de mélaminique.
Poignée
· En aluminium anodisé, dans les finitions indiquées sur la liste des prix.
Piétement/Embout
· En aluminium anodisé ou peint, dans les finitions indiquées sur la liste des prix.
Embout
· En aluminium anodisé.

255 01_**255 06_****255 07_****255 21_****Finiture/Finishes/
Ausführungen/Finitions**

a

Laccato lucido LP 339/Glossy lacquered LP 339/Glänzend lackiert LP 339/Laqué brillant LP 339



b

Noce canaletto/American walnut/lacquered LP 339/Glänzend lackiert LP 339/Laqué brillant LP 339

ITA

Una gamma di contenitori dal design essenziale e intramontabile, progettati per adattarsi facilmente ai diversi ambienti e stili di arredo. La collezione Flat è stata oggetto di una significativa rivisitazione volta al rinnovamento stilistico, al perfezionamento tecnico e all'ampliamento delle configurazioni disponibili, studiate per il living e per la zona notte. Gli elementi, resi ancora più versatili e preziosi, sono modulati nell'ottica dell'organizzazione e della funzionalità, sia essa di contenimento o supporto, mentre le nuove combinazioni materiche esaltano la contemporaneità delle forme. Il sistema si apre a soluzioni e composizioni personalizzate destinate a un pubblico poliedrico e ad esigenze d'uso molteplici.

DEU

Eine Serie von Behältermöbeln mit essentiellm, unvergänglichem Design, die dazu geplant wurden, sich leicht an unterschiedliche Räumlichkeiten und Einrichtungsstile anzupassen. Die Kollektion Flat war Gegenstand einer umfangreichen Neuinterpretation mit dem Ziel, stilistische Erneuerung, technische Perfektion und Erweiterung der verfügbaren Konfigurationen zu erreichen. Die Möbel sind für Wohnzimmer und Schlafbereich gedacht. Die Elemente sind nun noch vielseitiger und kostbarer gestaltet und wurden unter dem Gesichtspunkt der Organisation und Funktionalität der Behälter bzw. der Halterung moduliert, während die neuen Materialkombinationen die zeitgemäßen Formen betonen. Das System ist offen für personalisierte Lösungen und Kompositionen, die für ein vielseitiges Publikum und zahlreiche Verwendungsbedürfnisse bestimmt sind.

ENG

Flaunting clean-cut, classic lines, this collection of container units has been conceived to adapt to a wide variety of settings and styles. Revisited and recast, not only in looks but also in technical terms, while being made more versatile, the Flat collection works well in both the living area and the bedroom. More flexible and eye-catching than ever before, these storage units are functional to the max, whether as containers or as surface structures. Meanwhile, the new materials confer a contemporary feel. Lending itself to myriad compositions, this collection is perfect for people from all walks of life and whose homes need to fulfil many functions.

FRA

Une gamme de meubles de rangement au design essentiel et intemporel, conçue pour s'adapter facilement à différents espaces et styles d'ameublement. La collection Flat a fait l'objet d'une révision significative visant au renouvellement stylistique, au perfectionnement technique et à l'élargissement des configurations disponibles conçues pour les espaces de jour et de nuit. Les éléments, rendus encore plus polyvalents et précieux, sont modulés du point de vue de l'organisation et de la fonctionnalité, qu'il s'agisse du rangement ou du support, tandis que les nouvelles combinaisons de matériaux mettent en valeur le caractère contemporain des formes. Le système s'ouvre à des solutions et des compositions personnalisées destinées à un public hétérogène et à des exigences d'emploi multiples.

Novità/News/Neuheit/
Nouveauté 2023

Designed by
Mikal Harrsen, 2023



ITA

Un'estetica raffinata e un design versatile caratterizzano la collezione di contenitori firmata da Mikal Harrsen. Ghost Box sviluppa ed esalta il design del sistema Ghost Wall composto da moduli a cassetto, che completa idealmente: il sottile bordo superiore smussato crea una vasca contenitiva con un piano incastonato sulla parte superiore proposto in diverse finiture, dal marmo al vetro specchiante o retro laccato. Grazie alla sua progettualità ingegnosa, l'oggetto sembra sollevato dal pavimento accentuando maggiormente la sua forma essenziale. I contenitori pongono l'accento sulla trasversalità, prestandosi agli usi più diversi, non solo in abbinamento a Ghost Wall, ma anche singolarmente, affiancati uno accanto all'altro o posizionati al centro della stanza. Ghost Box si declina in varie tipologie di mobili contenitori e di madie, proposti con varie configurazioni di cassetti accessoriati per organizzare al meglio lo spazio. Sono disponibili anche divisori in legno tinto nero e alluminio nero per suddividere e disporre comodamente posate, utensili e altri accessori nell'area dining. La madia offre uno spazioso cassetto inferiore che può essere dotato di altri divisori regolabili per ospitare le stoviglie in modo ordinato.

DEU

Eine elegante Ästhetik und ein vielseitiges Design zeichnen die Schrankmöbelkollektion von Mikal Harrsen aus. Ghost Box entwickelt und unterstreicht das Design des Systems Ghost Wall und umfasst zwei Schubladenelemente, die sich ideal ergänzen. Die schmale, abgeschrägte obere Kante bildet eine Vertiefung mit einer eingesetzten Abdeckplatte, die in verschiedenen Oberflächen erhältlich ist, von Marmor bis Spiegelglas oder Glas mit lackierter Rückseite. Dank des genialen Entwurfs scheint das Sideboard über dem Boden zu schweben, wodurch seine minimalistische Form noch zusätzlich unterstrichen wird. Die Schrankmöbel setzen den Schwerpunkt auf Vielseitigkeit und bieten sich für die unterschiedlichsten Verwendungszwecke an, nicht nur in Kombination mit Ghost Wall, sondern auch als einzelnes Möbelstück, in Kombination nebeneinander oder aber freistehend in der Mitte des Raums. Ghost Box umfasst verschiedene Schrankmöbel und Sideboards, die in verschiedenen Konfigurationen mit ausgestatteten Schubladen erhältlich sind, um den Raum besser zu organisieren. Es sind auch Trennelemente aus schwarz gebeiztem Holz oder schwarzem Aluminium erhältlich, um die Schubladen zu unterteilen, sodass sich Besteck, Utensilien und andere Gegenstände praktisch im Dining-Bereich unterbringen lassen. Das Sideboard bietet eine geräumige untere Schublade, die mit weiteren verstellbaren Trennelemente ausgestattet werden kann, um das Geschirr ordentlich zu verstauen.

ENG

A sophisticated aesthetic and versatile design distinguish the collection of container units by Mikal Harrsen. Ghost Box builds upon and enhances the design of the Ghost Wall system with drawer modules that are the perfect complement. The slender bevelled upper edge creates a container tray with an inset top available in several types of finishes, from marble to mirrored or back-lacquered glass. Thanks to its ingenious design, Ghost Box seems to float above the floor, accentuating even more its minimalist lines. The containers accentuate their versatility, lending themselves to the most varied uses, not only when paired with the Ghost Wall but also individually, placed side-by-side or at the centre of a room. Ghost Box is available with various types of container units and sideboards, and accessorised drawers in a variety of configurations to better organize one's space. Also available are dividers, in black-stained wood and black aluminium, to separate flatware and other accessories in the dining area. The sideboard has a roomy lower drawer that can be equipped with other adjustable dividers for orderly organization of flatware.

FRA

Une esthétique raffinée et un design polyvalent caractérisent la collection de meubles de rangement signée Mikal Harrsen. Ghost Box développe et renforce le design du système Ghost Wall composé de modules à tiroirs, qu'il complète de manière idéale : le bord supérieur biseauté et mince crée un bac de rangement avec un dessus encastré disponible en différentes finitions, allant du marbre au verre miroir ou rétro-laqué. Grâce à sa conception ingénieuse, l'objet semble surélevé par rapport au sol, ce qui accentue sa forme minimaliste. Les rangements mettent l'accent sur la transversalité et se prêtent à des usages très divers, non seulement en combinaison avec Ghost Wall, mais aussi individuellement, placés côte à côte ou positionnés au milieu de la pièce. Ghost Box se décline en différents types de meubles de rangement et de buffets, proposant diverses configurations de tiroirs équipés pour une organisation optimale de l'espace. Des séparateurs en bois teinté noir et en aluminium noir sont également disponibles pour diviser et ranger facilement les couverts, les ustensiles et les autres accessoires dans l'espace-repas. Le buffet dispose d'un tiroir inférieur spacieux qui peut être muni d'autres séparateurs réglables afin de contenir la vaisselle de manière ordonnée.

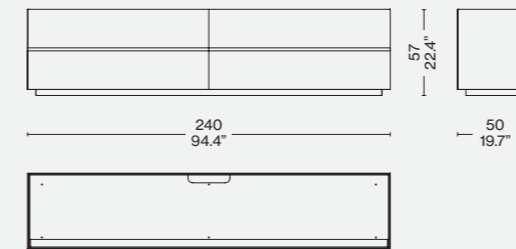
Materiali:
· Contenitore in legno laccato opaco salvia, amaranto, petrolio, comfort, nero, polvere e crema.
· Interno dei cassetti in laminato antracite.
· Piano contenitori in vetro specchio color mattone o caffè, retro laccato tortora, marmo di Carrara, grigio Carnico, Calacatta, nero Marquina, verde Alpi, rosso Levanto.

Materials:
· Container: wood, matt-lacquered in the colours sage, amaranth, petrol, comfort, black, powder and cream;
· Drawer interior in anthracite laminate
· Container tops in brick red- or coffee-coloured mirrored glass; dove grey back-lacquered; Carrara, Carnico grey, Calacatta, Marquina black, Alpi green or Levanto red marble.

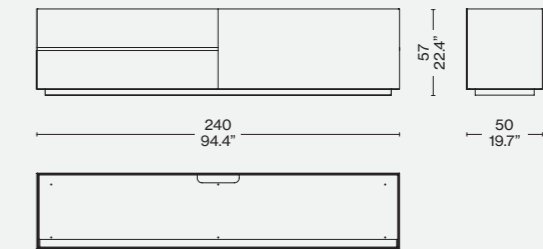
Materialien:
· Korpus aus Holz mit matter Lackierung in den Farben Salbei, Amaranth, Petrol, Comfort, Schwarz, Staub und Cremeweiß.
· Innenseiten der Schubladen aus Laminat in der Farbe Anthrazit.
· Abdeckplatte Sideboard aus Spiegelglas in der Farbe Ziegelrot oder Kaffee, Glas mit lackierter Rückseite in Taupe, oder aus Carrara Marmor, Grigio Carnico Marmor, Calacatta Marmor, Nero Marquina Marmor, Verde Alpi Marmor oder Rosso Levanto Marmor.

Matériaux :
· Caisson en bois laqué mat couleur sauge, amarante, pétrole, confort, noir, poussière ou crème ;
· Intérieur des tiroirs en stratifié couleur anthracite ;
· Dessus des caissons en verre miroir couleur brique ou café ; rétro-laqué couleur tourterelle ; marbre Bianco Carrara, Grigio Carnico, Calacatta, Nero Marquina, Verde Alpi, Rosso Levanto.

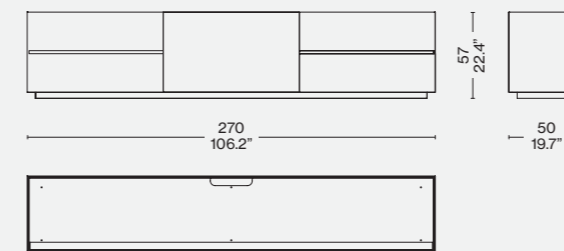
373 24 01



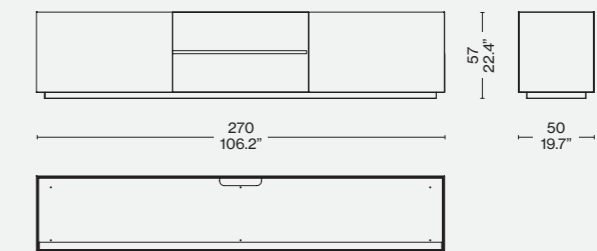
373 24 02



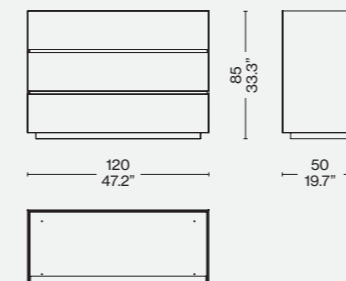
373 27 01



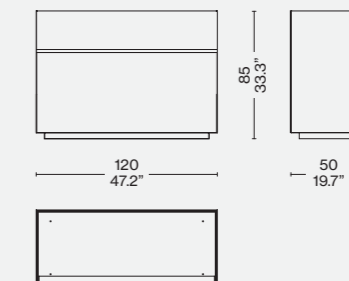
373 27 02



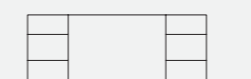
373 12 01



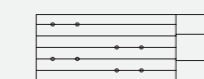
373 12 02



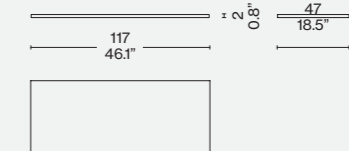
373 12 1A



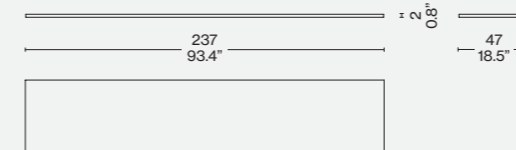
373 12 2A



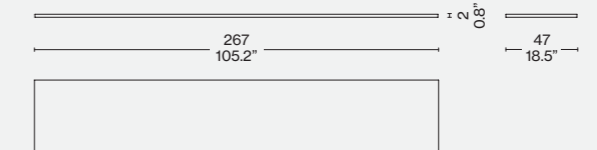
373 12 V/M_



373 24 V/M_



373 27 V/M_



Finiture/Finishes/
Ausführungen/Finitions



a

Laccato opaco/matte lacquered/Matt lackiert/laqué mat Crema LO 543



b

Laccato opaco/matte lacquered/Matt lackiert/laqué mat Polvere LO 542

Novità/News/Neuheit/
Nouveauté 2023

ITA

Ghost Wall è un sistema di pannelli decorativi pensato per arredare tutti gli ambienti della casa, dalla zona ingresso alla camera da letto. L'ampia gamma di accessori e complementi di arredo, insieme alla ricca selezione materica e cromatica, lo rendono un progetto versatile e trasversale, perfetto per creare composizioni originali e lasciar spazio a infinite interpretazioni d'uso.

Il carattere innovativo è nello spessore ridotto di circa 30 mm di pannelli e sostegni, che consente di mimetizzare la struttura e far vibrare la parete come la tela di un dipinto. Incorniciati e sostenuti da cremagliere in alluminio estruso elettrificate, i pannelli sono proposti in diverse finiture di legno laccato o impiallacciato, di vetro specchio o retro laccato, di tessuto e anche in una versione predisposta per un decoro ad hoc o per l'applicazione della propria carta da parati. Inoltre sono arricchiti da una serie di accessori, come sistema di ancoraggio tv, ripiani di diversa profondità con piano in vetro pregiato che possono essere illuminati da luci a led, ripiani con una barra appendiabiti dotati di una guarnizione in microfibra che permette di appoggiare in modo saldo e silenzioso le grucce, e uno specchio. Si aggiungono alla collezione le mensole componibili che attraverso un gioco di vuoti e pieni, possono creare dei vani libreria, e i cassetti sospesi laccati con il piano incastonato sulla parte superiore in diverse finiture di marmo, vetro specchiante o vetro retro laccato.

La versatilità di questa collezione è sottolineata anche dalla presenza di un vero e proprio scrittoio.

La collezione si completa con delle cassettiere laccate opache, proposte in due larghezze e altezze e piano a scelta nelle stesse finiture dei cassetti sospesi.

DEU

Ghost Wall ist ein System aus dekorativen Paneelen, das für die Einrichtung aller Räume gedacht ist, vom Eingangsbereich bis zum Schlafzimmer. Die breite Palette an Wohnaccessoires und Einrichtungsgegenständen und die große Auswahl an Materialien und Farben machen Ghost Wall zu einem vielseitigen und bereichsübergreifenden Projekt, das perfekt ist, um originale Kompositionen zu schaffen, und zahllosen Interpretationsmöglichkeiten Raum gibt.

Geprägt wird der innovative Charakter dieses offenen Schranksystems durch die geringe Dicke von 30 mm der Paneele und Halterungen, durch die der Rahmen mit der Umgebung verschmilzt und die Wand wie die Leinwand eines Gemäldes zum Vibrieren gebracht wird.

Die Paneele werden von Zahnstangen aus extrudiertem Aluminium mit Kabeldurchführung eingerahmt und gehalten und sind in verschiedenen Oberflächen aus lackiertem oder furniertem Holz, verspiegeltem Glas oder Glas mit lackierter Rückseite sowie aus Stoff erhältlich, auch in einer Version, die auf eine ad hoc ausgeführte Dekoration oder die Applikation der eigenen Tapete ausgelegt ist.

Für dieses offene Schranksystem ist außerdem eine breite Palette an Zubehör erhältlich, wie eine Aufhängung für den Fernseher, Regale unterschiedlicher Tiefe mit Boden aus hochwertigem Glas, die mit einer LED-Beleuchtung ausgestattet werden können, Regale mit Kleiderstange mit Mikrofaserschichtung für das sichere und leise Aufhängen der Kleiderbügel, und ein Spiegel. Erweitert wird die Kollektion mit modularen Regalen, mit denen sich durch das Spiel von leeren und ausgefüllten Flächen Fächer für Bücher schaffen lassen, und mit hängenden lackierten Schubladen mit einer Oberseite, die in verschiedenen Marmorarten, verspiegeltem Glas oder Glas mit lackierter Rückseite eingefasst ist.

Die Vielseitigkeit dieser Kollektion zeigt sich auch in der Ablagefläche, die je nach Höhe, in der sie angebracht wird, als Ablage oder Schreibtisch fungieren kann.

Ergänzt wird die Kollektion mit Sideboards mit matter Lackierung in zwei Breiten und Höhen und Abdeckplatte nach Wahl in den gleichen Oberflächen wie die hängenden Schubladen.

Designed by

Mikal Harsen, 2022-2023

ENG

Ghost Wall is a system of decorative panels designed to furnish any room in the home, from the entryway to the bedroom. The broad range of accessories and extraordinary selection of materials and colours make this a versatile design, ideal for creating unique arrangements while leaving room for boundless interpretations of use. Its innovative personality lies in the narrow footprint (circa 30 mm) of the panels and supports, which allows the structure to be camouflaged and transforms the walls into vibrating canvas art. Framed and supported by extruded aluminium rack units with integrated electrification, the panels come in various types of lacquered or veneered wood, mirrored or back-lacquered glass, fabric, and also in a version fit for application of one's own wallpaper. They are also enhanced with a series of accessories, like a TV anchoring system, shelves of different depths with tops in exquisite glass that can be illuminated with LED lights, shelves with a clothing rod clad in microfibres that allows for secure yet silent hanging of clothes hangers, and even a mirror. New to the collection are modular shelves that, through an interplay of positive and negative spaces, can create bookcase compartments, and floating lacquered storage boxes with the upper part of the top inset with various types of marble, mirrored glass or back-lacquered glass.

The versatility of this collection is also accentuated by a built-in desk. Completing the collection are matte lacquered chests of drawers, available in two widths and heights with top in a choice of the same finishes as the floating storage boxes.

FRA

Ghost Wall est un système de panneaux décoratifs conçu pour meubler toutes les pièces de la maison, de l'entrée à la chambre à coucher. La large gamme d'accessoires et de rangements, ainsi que le riche éventail de matériaux et de couleurs, en font un projet polyvalent et transversal, idéal pour créer des compositions originales et donner libre cours à une infinité d'interprétations quant à son usage.

Son caractère innovant réside dans la fine épaisseur d'environ 30 mm des panneaux et des supports, qui permet de camoufler la structure et de faire vibrer le mur comme la toile d'un tableau. Encadrés et soutenus par des crémaillères électriques en aluminium extrudé, les panneaux sont disponibles en différentes finitions de bois laqué ou plaqué, de verre miroir ou rétro-laqué, de tissu ainsi qu'en une version pouvant accueillir une décoration ad hoc ou être revêtue de votre papier peint. Ils sont également enrichis d'une série d'accessoires, tels qu'un système de fixation pour TV, des étagères de différentes profondeurs avec tablette en verre de haute qualité pouvant intégrer un éclairage à LED, des étagères avec tringle recouverte de microfibres afin de pouvoir accrocher solidement et silencieusement les cintres, ainsi qu'un miroir. Les étagères modulaires qui, par un jeu d'espaces pleins et vides, permettent de créer des compartiments de bibliothèque, et les tiroirs suspendus laqués doté d'un dessus encastré en diverses finitions de marbre, de verre miroir ou de verre rétro-laqué, viennent s'ajouter à la collection.

La polyvalence de cette collection est également soulignée par la présence d'une tablette qui, selon la hauteur à laquelle elle est positionnée, se transforme en étagère ou en véritable bureau.

La collection comprend également des caissons à tiroirs laqués mats, déclinés en deux largeurs et hauteurs, avec un dessus au choix dans les mêmes finitions que les tiroirs suspendus.



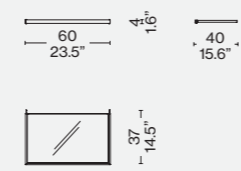
- Cremagliere in alluminio verniciato peltro.
- Pannelli in legno laccato opaco; in vetro specchio, retro laccato o in specchio.
- Accessori: ripiani in vetro con luce LED, ripiani con appendiabiti, mensole laccate, kit staffe tv, specchio, cassettiere, cassetti sospesi e scrittoio.

- Rack unit in aluminium varnished pewter colour.
- Panels in matte lacquered wood; mirrored glass, back-lacquered glass or mirror.
- Accessories: shelves with LED light, shelves with clothing rod, lacquered shelves, TV anchoring kit, mirror, chest of drawers, floating storage boxes and a desk.

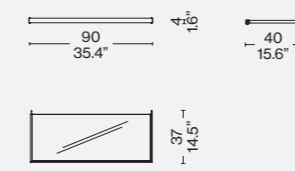
- Zahnstangen aus lackiertem Aluminium in der Farbe Zinn.
- Paneele in den Ausführungen Holz mit matter Lackierung, verspiegeltes Glas, Glas mit lackierter Rückseite oder Spiegel.
- Zubehör: Regalböden mit LED-Beleuchtung, Regalböden mit Kleiderstange, lackierte Regale, Kit TV-Halterung, Spiegel, Sideboard, hängende Schubladen und Schreibtisch.

- Crémaillères en aluminium peint couleur étain.
- Panneaux en bois laqué mat ; en verre miroir, rétro-laqué ou en miroir.
- Accessoires : Étagères à éclairage LED, étagères avec tringle penderie, étagères laquées, kit de fixation TV, miroir, caissons à tiroirs, tiroirs suspendus et bureau.

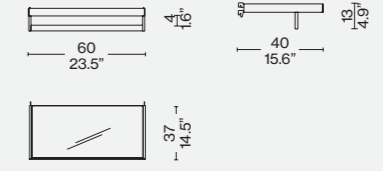
374 60 F3/A3



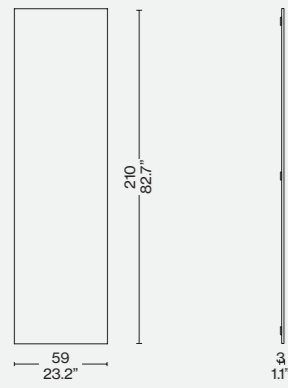
374 90 F3/A3



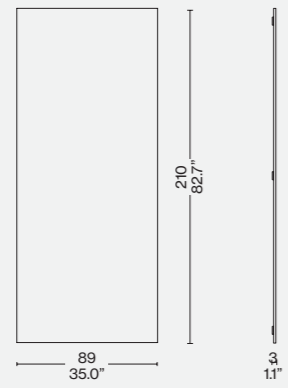
374 HF/HA



374 _ 60



374 _ 90



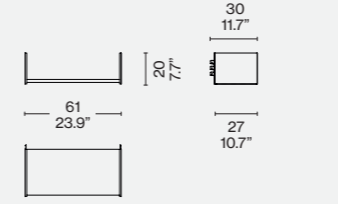
374 R1



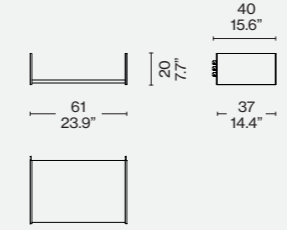
374 R2



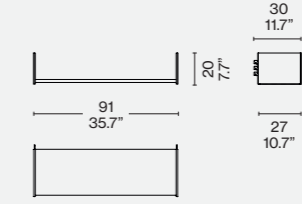
374 L6 27 + 374 F2 27



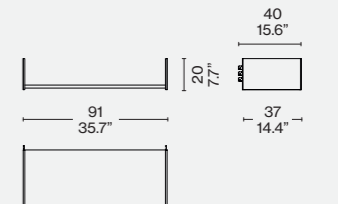
374 L6 37 + 374 F2 37



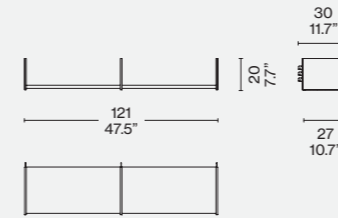
374 L9 27 + 374 F2 27



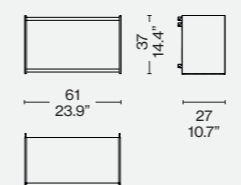
374 L9 37 + 374 F2 37



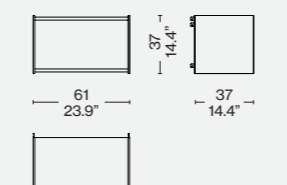
2 x 374 L6 27 + 374 F2 27 + 374 F1 27



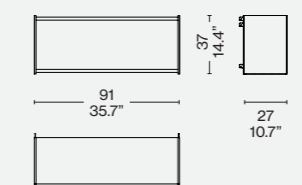
2 x 374 L6 27 + 374 P2 27



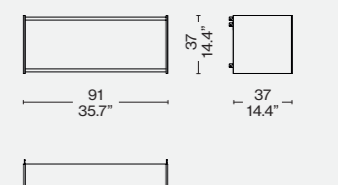
2 x 374 L6 37 + 374 P2 37



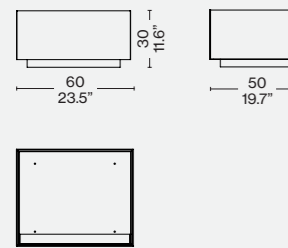
2 x 374 L9 27 + 374 P2 27



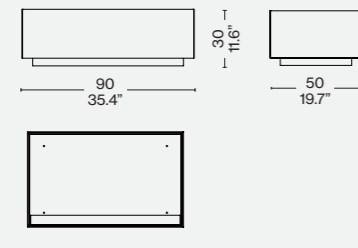
2x 374 L9 37 + 374 P2 37



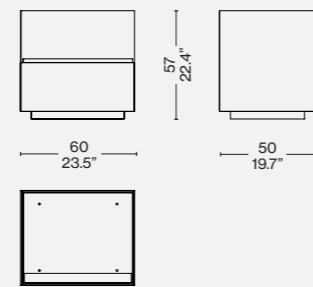
374 C1 60



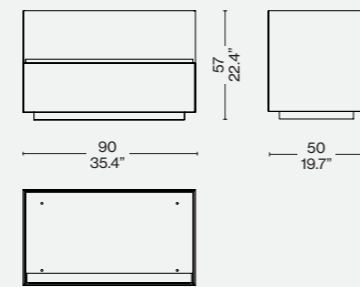
374 C1 90



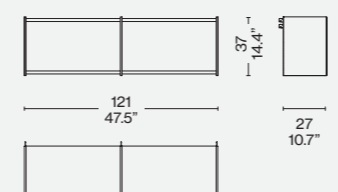
374 C2 60



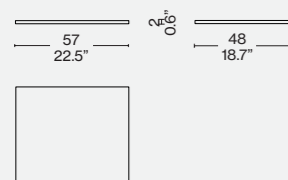
374 C2 90



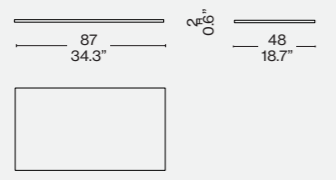
4 x 374 L6 27 + 374 P2 27 + 374 P1 27



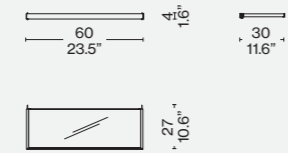
374 60 V_/M_



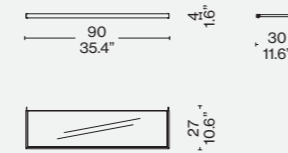
374 90 V_/M_



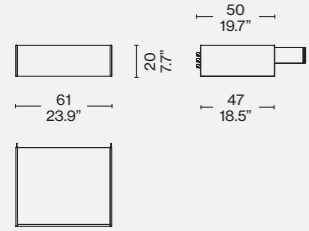
374 60 F2/A2



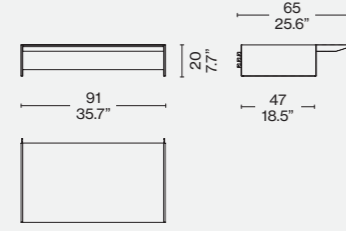
374 90 F2/A2



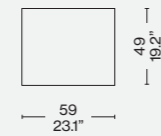
374 D6 01 + 374 FO DO +
374 FO SO



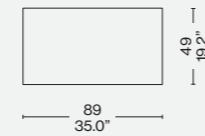
374 S9 00 + 374 S0 DO +
374 S0 SO



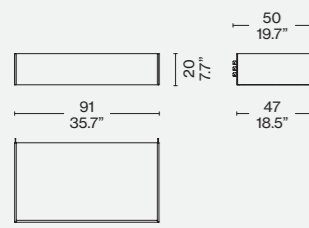
374 D6 V/M_



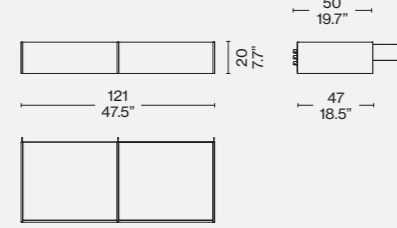
374 D9 V/M_



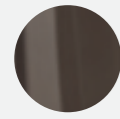
374 D9 01 + 374 FO DO +
374 FO SO



2 x 374 D6 01 + 2 x 374 D6 V/M_
+ 374 FO DO + 374 FO SO + 374 FO 10



Finiture/Finishes/Ausführungen/Finitions



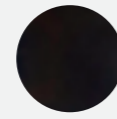
a

Vetro caffè/coffee-coloured glass/verre
café/kaffee glas



b

Carta da parati/wallpaper/papier teinté/
Hintergrundbilder



c

Laccato opaco/matte lacquered/lacqué
mat/Matt Lackiert nero (LO 514)

b



c



Novità/News/Neuheit/
Nouveauté 2023

Designed by
Patricia Urquiola, 2019-2023



ITA

È un invito al viaggio in forma di arredo, quello che Patricia Urquiola realizza con il suo tratto inconfondibile attraverso la collezione Hayama, composta da un mobile contenitore, un mobile bar, una madia e una consolle, e ispirata alla giacca tradizionale giapponese Haori, che si indossa sopra il kimono. Questi raffinati mobili laccati spiccano per la struttura emblematica dalle gambe oblique che incontra l'arte antica della laccatura, terreno d'elezione per le maestranze di Meda. Il mobile contenitore, in particolare, si erge su gambe oblique che si contrappongono all'orizzontalità della parte superiore, divenendo tratto distintivo di una forma essenziale. Il mobile bar genera un suggestivo effetto visivo che dà profondità allo spazio attraverso uno specchio che incornicia su tre lati una mensola in vetro extra-chiaro, mentre la parte inferiore, composta da due cassetti centrali e due vani laterali, è illuminata da LED. Hayama è anche una madia e una consolle pensata per la zona d'ingresso. La collezione è disponibile nella lavorazione con effetto canneté per le ante o nella finitura liscia, per mettere ancora più in risalto il contrasto geometrico tra le linee inclinate e la verticalità della facciata.

DEU

Das, was Patricia Urquiola mit ihrer unverwechselbaren Handschrift mit der Kollektion Hayama geschaffen hat, ist eine Einladung zu einer Reise in Form eines Möbelstücks. Die Kollektion umfasst einen Schrank, einen Barschrank, ein Sideboard und einen Konsolentisch und inspiriert sich an der traditionellen japanischen Jacke Haori, die über dem Kimono getragen wird. Diese exklusiven lackierten Möbel fallen durch den emblematischen Korpus mit schrägen Beinen auf, der auf die antike japanische Lackkunst trifft, in der die Möbeltischler in Meda brillieren. Der Schrank steht auf schrägen Beinen, die einen Gegensatz zur Horizontalität des Korpus bilden und zum Erkennungsmerkmal einer essentiellen Form werden. Mit einem Spiegel, der ein Regal aus extraweißem Glas auf drei Seiten einrahmt, schafft der Barschrank einen eindrucksvollen optischen Effekt, der dem Raum Tiefe verleiht. Der untere Teil des Schrankes besteht aus zwei zentralen Schubladen und zwei seitlichen Fächern und wird von einer LED-Leuchte beleuchtet. Hayama gibt es auch als Sideboard und als Konsolentisch für den Eingangsbereich. Die Kollektion ist mit Verarbeitung der Türen mit Cannelé-Effekt oder mit glatter Oberfläche erhältlich, die den geometrischen Kontrast zwischen den schrägen Linien und der Vertikalität der Front noch zusätzlich unterstreicht.

ENG

With her unmistakable design signature, what Patricia Urquiola creates is an invitation to travel, in the form of furniture – through the Hayama collection, made up of a cabinet, high cupboard, high bar sideboard, and console – all inspired by the traditional Japanese Haori jacket worn over a kimono. These elegant lacquered pieces of furniture are characterised by the finely crafted oblique legs, which meet the ancient art of lacquer finish, terrain upon which the Meda artisans thrive. The cabinet, in particular, stands on oblique legs in elegant contrast to its horizontal lines, becoming the distinctive trait of a minimalist shape. The bar elicits a striking visual effect that lends depth to any space through a mirror that, on three sides, frames a shelf in extra-clear glass, while the lower part, made up of two centre drawers and two side compartments, is illuminated by LED lights. Hayama is also a hutch and a console envisioned for an entryway or foyer. The collection is available in a version with canneté doors or with smooth finish, to highlight even more the geometric contrast between the horizontal lines and the verticality of the front.

FRA

C'est une invitation au voyage sous forme de meuble que Patricia Urquiola réalise de sa griffe inimitable à travers la collection Hayama, composée d'un meuble de rangement, d'un meuble bar, d'un buffet et d'une console, et inspirée du Haori, la veste traditionnelle japonaise qui se porte par-dessus le kimono. Ces meubles laqués raffinés se distinguent par leur structure emblématique aux pieds obliques qui rencontrent l'art ancestral de la laque, terrain de prédilection des artisans de Meda. Le meuble de rangement, notamment, repose sur des pieds obliques qui contrastent avec l'horizontalité de la partie supérieure, devenant ainsi le trait distinctif de cette forme épurée. Le meuble bar produit un effet visuel saisissant qui donne de la profondeur à l'espace grâce à un miroir qui encadre une étagère en verre extra-clair sur trois côtés, tandis que la partie inférieure, composée de deux tiroirs au milieu et de deux compartiments latéraux, est quant à elle éclairée par des LED. Hayama est également un buffet et une console conçue pour l'entrée. La collection est disponible avec un effet cannelé pour les portes ou en finition lisse, pour mettre davantage en évidence le contraste géométrique entre les lignes inclinées et la verticalité de la façade.

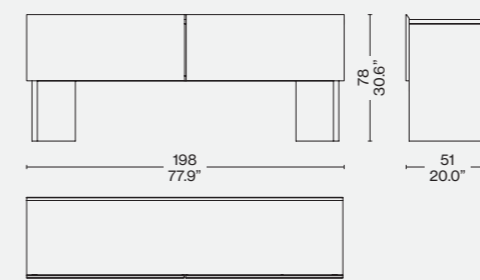
Struttura
· Fibra di legno (MDF) con base poliester laccato lucido, con effetto liscio o canneté, nei colori indicati a listino. Ripiani
· Vetro extra chiaro (mobile bar) o laccato lucido (mobile bar e madia). Fianchi interni
· Specchio (mobile bar) e laccato lucido (mobile bar, consolle e madia). Illuminazione a LED (mobile bar e madia).

Structure:
· in wood fibre (MDF) with glossy lacquered polyester base, smooth effect or canneté, in the colours shown on the price list.
Shelves:
· In extra-clear glass (bar) or glossy lacquer (bar and hutch).
Interior sides:
· In mirror (bar) and glossy lacquer (bar, console and hutch).
LED light (bar and hutch)."

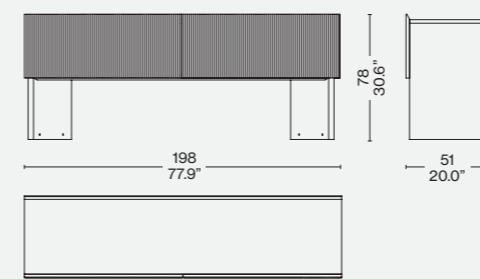
Korpus:
· aus Holzfaserplatte (MDF) mit Gestell aus Polyester, glänzend lackiert, mit glatter Oberfläche oder mit Cannelé-Effekt, in den Farben nach Preisliste.
Einlegeböden:
· extraweißes Glas (Barschrank) oder glänzend lackiert (Barschrank und Sideboard).
Seitenwände innen:
· verspiegelt (Barschrank) oder glänzend lackiert (Barschrank, Konsolentisch und Sideboard).
LED-Leuchte (Barschrank und Sideboard).

Structure :
· en panneaux de fibres de bois (MDF) avec base en polyester laqué brillant, avec effet lisse ou cannelé, dans les couleurs figurant dans la liste des produits.
Étagères :
· En verre extra-clair (meuble bar) ou laqué brillant (meuble bar et buffet)
Flancs intérieurs :
· En miroir (meuble bar) et laqué brillant (meuble bar, console et buffet).
Éclairage à LED (meuble bar et buffet).

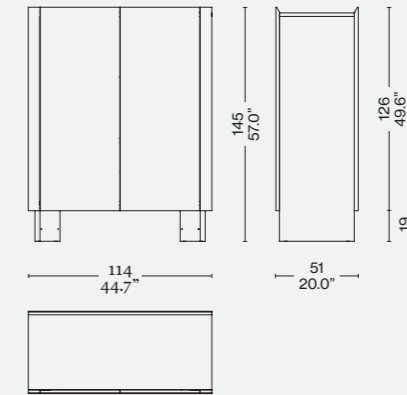
555 01



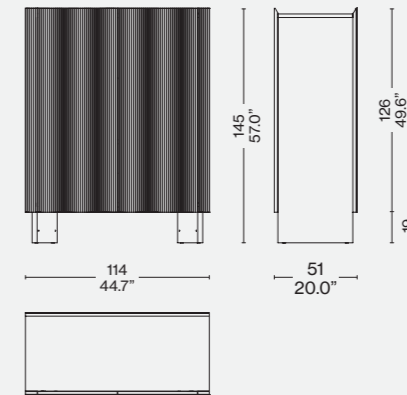
555 A1



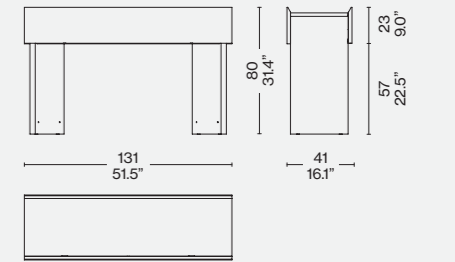
555 02/03



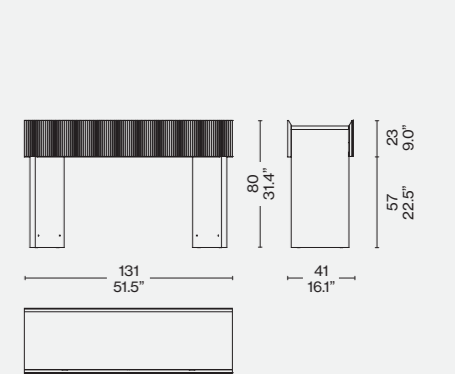
555 A2/A3



555 04



555 A4



Finiture/Finishes/
Ausführungen/Finitions



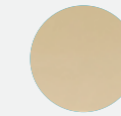
a

Laccato lucido/glossy lacquered/laqué brillante/glänzend lackiert
Rosso amaranto (LP 305)



c

Laccato lucido/glossy lacquered/laqué brillante/glänzend lackiert/Hêtre
Laqué rouge



b

Laccato lucido/glossy lacquered/laqué brillante/glänzend lackiert
Crema (LP 343)



d

Laccato lucido/glossy lacquered/laqué brillante/glänzend lackiert
Blu notte (LP 306)



20 Casiers standard P.E.N.

Struttura

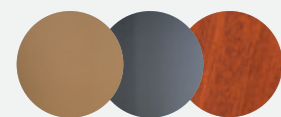
- Gambe in tubolare d'acciaio finitura cromata lucida. Telaio in profilato d'acciaio verniciato nei colori elencati a listino.
- Contenitori realizzati in pannelli di fibre di legno (MDF) bordati e impiallacciati in rovere. Finitura naturale o verniciata semiopaca a poro semiaperto nei colori indicati a listino.
- Ante realizzate in pannelli di fibre di legno (MDF) bordati e impiallacciati in rovere con finitura verniciata semiopaca a poro semiaperto nei colori indicati a listino o mogano finitura naturale.

20 Casiers standard, pieds corolle

Struttura

- Telaio crociera in piatto d'acciaio, gambe in tubolare di acciaio, basi rotonde in ghisa, verniciati nei colori indicati a listino. Appoggio a terra in feltro.
- Contenitori realizzati in pannelli di fibre di legno (MDF) bordati e impiallacciati in rovere. Finitura naturale o verniciata semiopaca a poro semiaperto nei colori indicati a listino.
- Ante realizzate in pannelli di fibre di legno (MDF) bordati e impiallacciati in rovere con finitura verniciata semiopaca a poro semiaperto nei colori indicati a listino.

**Finiture/Finishes/
Ausführungen/Finitions**



a/b

Esterno rovere tinto ocra/Interno a giorno rovere tinto grigio/Ante in mogano naturale — Exterior ochre stained oak/Internal fitting grey stained oak/Door natural mahogany — Extérieur chêne teinté ocra/ Intérieur à jour chêne teinté gris/Porte abbattant acajou naturel Aussen eiche okerfarbig gebeizt/Innen Offener Kasten eiche grau gebeizt/Tur Klappe Mahogany naturfarbig

20 Casiers standard P.E.N.

Structure

- Legs in tubular steel with polished chrome finish. Frame in steel angle bar, painted in the colours shown on the price list.
- Cabinets made of wood fibre panels (MDF) edged and veneered in oak. Natural finish or painted with semi-matte semi-open pore finish in the colours shown on the price list.
- Doors made of wood fibre panels (MDF) edged and veneered in oak with semi-matte semi-open pore painted finish in the colours shown on the price list, or in mahogany with natural finish.

20 Casiers standard, pieds corolle

Structure

- Cross-piece frame in steel plate, legs in tubular steel, round bases in cast iron, painted in the colours shown on the price list. Rests on felt pads.
- Cabinets made of wood fibre panels (MDF) edged and veneered in oak. Natural finish or painted with semi-matte semi-open pore finish in the colours shown on the price list.
- Doors made of wood fibre panels (MDF) edged and veneered in oak with semi-matte semi-open pore painted finish in the colours shown on the price list.



c

Esterno rovere tinto fango/Interno a giorno rovere tinto grigio/Ante con finitura color ardesia — Exterior mud stained oak/Internal fitting grey stained oak/Door slate color finish — Extérieur chêne teinté taupe/ Intérieur à jour chêne teinté gris/Porte abbattant finition couleur ardoise — Aussen eiche schlamm gebeizt/Innen Offener Kasten eiche grau gebeizt/Tur Klappe Ausführung schieferfarbig

20 Casiers standard P.E.N.

Gestell

- Beine aus Hohlprofil aus Stahl, Oberfläche verchromt glänzend. Rahmen aus Stahlprofil mit Lackierung in den Farben nach Preisliste.
- Korpus aus Holzfasernplatten (MDF), Umleimer und Furnier aus Eiche. Oberfläche natur oder lackiert seidenmatt mit halboffener Pore in den Farben nach Preisliste.
- Türen aus Holzfasernplatten (MDF) mit Umleimer und Furnier aus Eiche und Oberfläche lackiert seidenmatt mit halboffener Pore in den Farben nach Preisliste oder aus Mahagoni mit Oberfläche natur.

20 Casiers standard, pieds corolle

Gestell

- Verstrebungen unter der Tischplatte aus Flachprofil aus Stahl, Beine aus Hohlprofil aus Stahl, runde FüÙe aus Gusseisen mit Lackierung in den Farben nach Preisliste. Mit Filzgleitern.
- Korpus aus Holzfasernplatten (MDF), Umleimer und Furnier aus Eiche. Oberfläche natur oder lackiert seidenmatt mit halboffener Pore in den Farben nach Preisliste.
- Türen aus Holzfasernplatten (MDF) mit Umleimer und Furnier aus Eiche und Oberfläche lackiert seidenmatt mit halboffener Pore in den Farben nach Preisliste.

20 Casiers standard P.E.N.

Structure

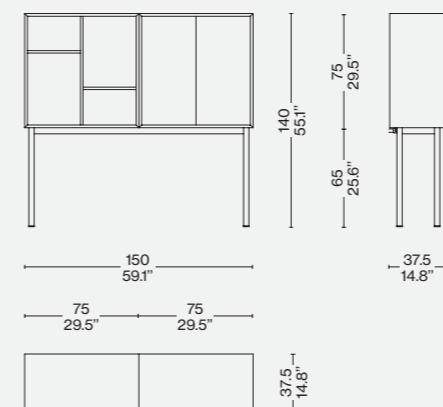
- Pieds en acier tubulaire finition chrome poli. Cadre en profilé d'acier, peint dans les couleurs disponibles dans la liste des produits.
- Casiers en panneaux de fibres de bois (MDF) bordés et plaqués chêne. Finition naturelle ou peinture semi-mate à pores semi-ouverts dans les couleurs disponibles dans la liste des produits.
- Portes réalisées en panneaux de fibres de bois (MDF) bordés et plaqués chêne, finition peinture semi-mate à pores semi-ouverts dans les couleurs disponibles dans la liste des produits ou acajou finition naturelle.

20 Casiers standard, pieds corolle

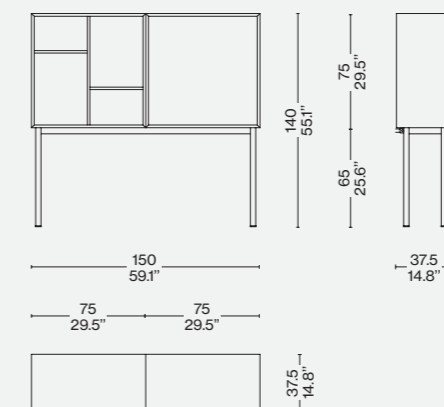
Structure

- Cadre en croix en plaque d'acier, pieds en acier tubulaire, bases rondes en fonte, peints dans les couleurs disponibles dans la liste des produits. Repose sur des patins en feutre.
- Casiers en panneaux de fibres de bois (MDF) bordés et plaqués chêne. Finition naturelle ou peinture semi-mate à pores semi-ouverts dans les couleurs disponibles dans la liste des produits.
- Portes réalisées en panneaux de fibres de bois (MDF) bordés et plaqués chêne, finition peinture semi-mate à pores semi-ouverts dans les couleurs disponibles dans la liste des produits.

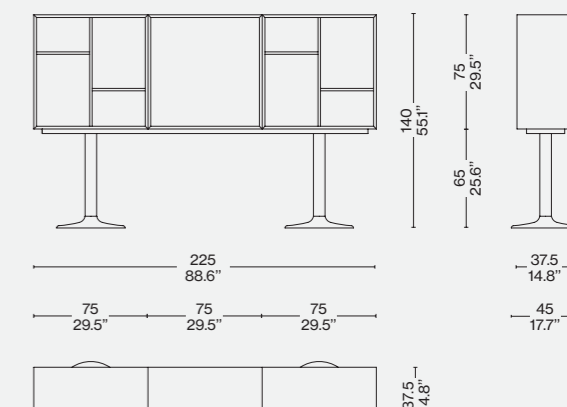
LC20 A1 B1 C1



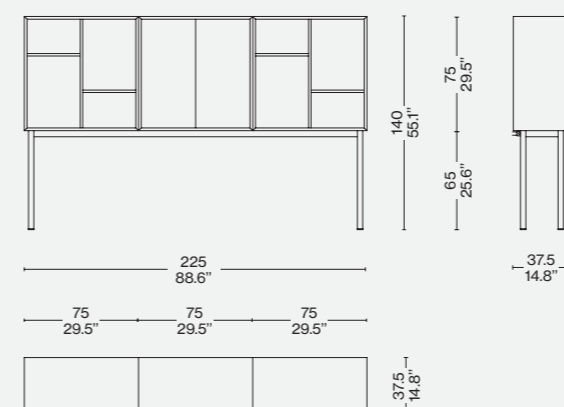
LC20 A2 B2 C2



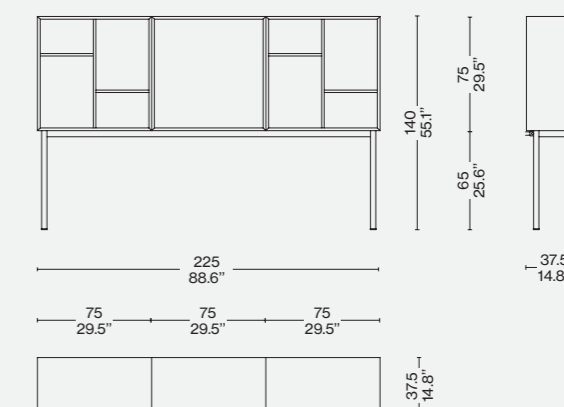
LC20 A7 B7



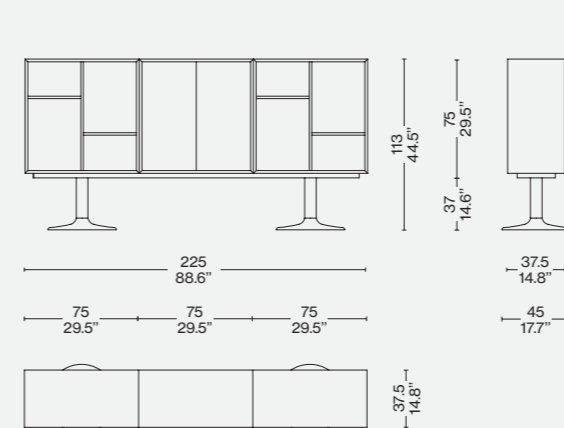
LC20 A3 B3 C3



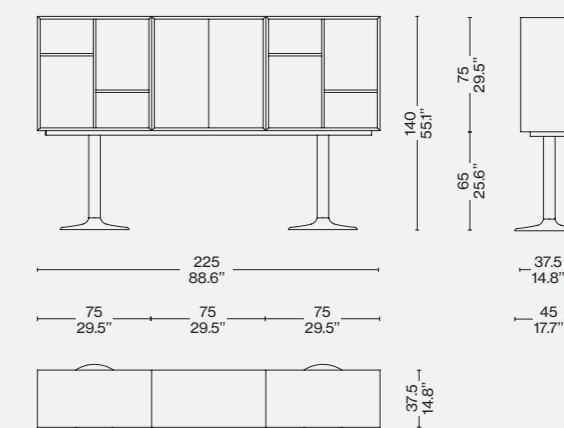
LC20 A4 B4 C4



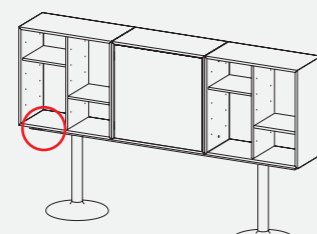
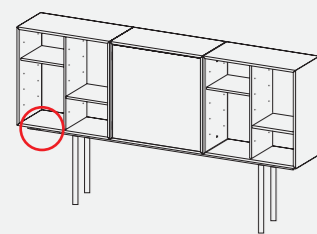
LC20 A5 B5



LC20 A6 B6



Identifying marks and production numbers



Cassina LC PJ CP N°..... *Le Corbusier G. Sassi*

Cassina LC PJ CP N°..... *Le Corbusier G. Sassi* *Ch. Perracina*



Cassina iMaestri Collection

Designed by

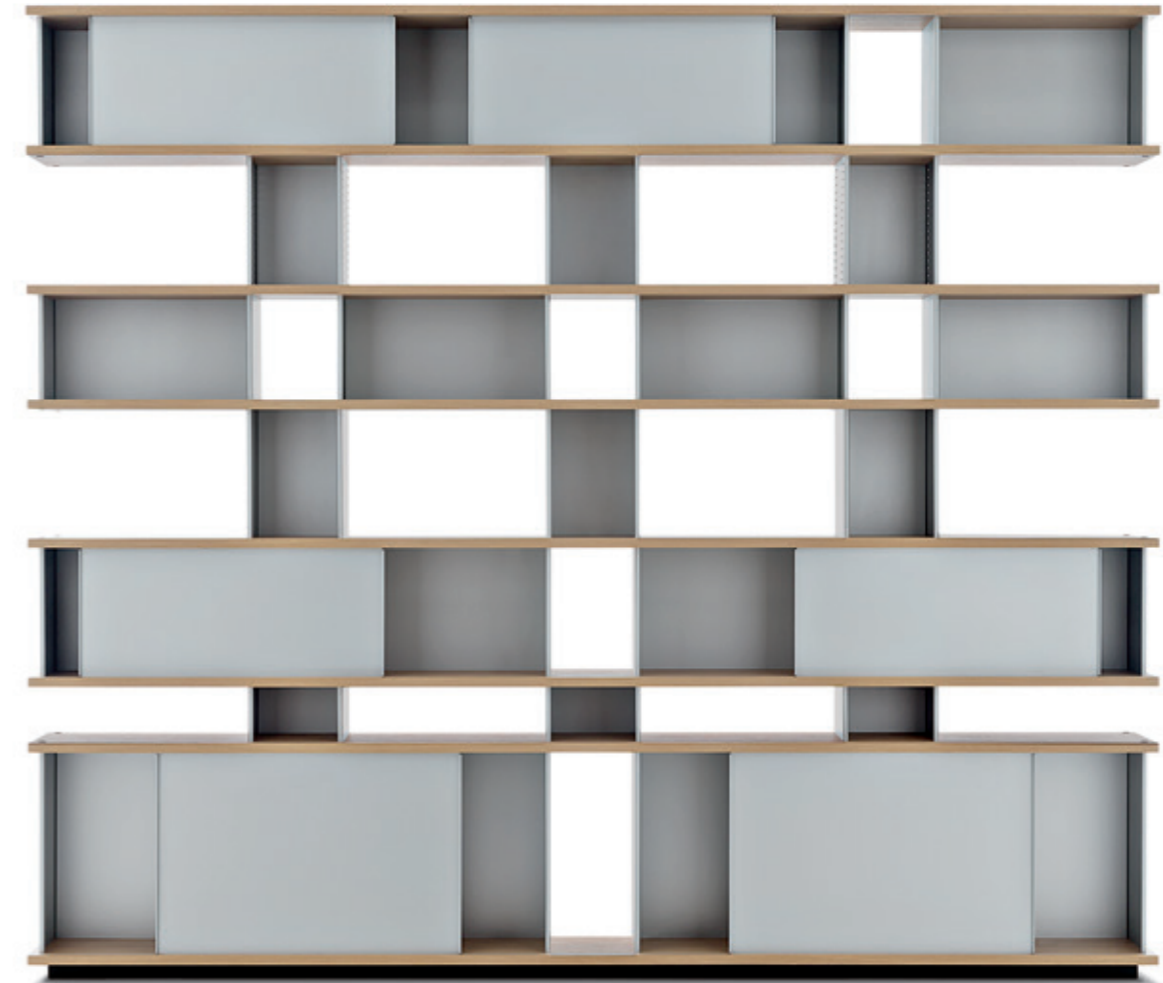
Charlotte Perriand, 1952-1956

Produced

Cassina, 2012



a



b

ITA

Autenticità e avanguardia caratterizzano il progetto ideato da Charlotte Perriand nel 1940, dopo aver notato delle mensole disposte a forma di nuvola sui muri di Kyoto. Da qui la Perriand derivò il suo personale concetto di modularità libera, rigorosamente fondata sulla funzionalità, sull'estetica e sulla fruibilità dell'oggetto. Il principio della combinabilità consente usi molteplici in ambienti differenti, svelando varie tipologie che spaziano dalle credenze ai contenitori, dalle librerie a muro alle composizioni appese fino alle strutture autoportanti da collocare al centro della stanza. I moduli con ante a chiusura, disponibili in alluminio anodizzato o in una vasta scelta di colori, liberano l'immaginazione suggerendo un gioco di alternanze visive tra i pieni e i vuoti.

ENG

Authenticity and avant-garde characterise Charlotte Perriand's Nuage shelving unit from 1940. Drawing on her experience of seeing cloud-like wall-hung modular shelves in Kyoto, she developed her own version: functional, attractive and versatile. These units can be combined with others so they can serve myriad purposes in myriad settings, creating new combinations: from sideboards to cupboards, from book-shelves against a wall or wall-hung, to free-standing units that can serve as room dividers. Meanwhile, the cabinets, which are available in anodised aluminium in a wide array of colours, interact with the open shelves in a delightful interplay of volumes and voids.

DEU

Ein authentisches Wesen, das seiner Zeit voraus ist, kennzeichnet das Projekt von Charlotte Perriand aus dem Jahre 1940, nachdem sie an den Wänden in Kyoto Regale gesehen hatte, die in Form einer Wolke angeordnet waren. Hieraus leitete Perriand ihre ganz persönliche Vorstellung von freier Modularität ab, die streng auf Funktionalität, Ästhetik und Nutzbarkeit des Objektes basiert. Das Prinzip der Kombinationsfähigkeit gestattet zahlreiche Verwendungsmöglichkeiten in unterschiedlichen Räumen, indem es verschiedene Typologien preisgibt, die von Anrichten zu Behältermöbeln, von Bücherregalen an der Wand zu Hängekompositionen bis hin zu selbsttragenden Strukturen reichen, die man in der Zimmermitte aufstellen kann. Die Module mit Tür, die aus anodisiertem Aluminium und in einer umfangreichen Farbauswahl erhältlich sind, setzen die Vorstellungskraft frei und suggerieren ein visuelles Wechselspiel zwischen voll und leer.

FRA

Authenticité et avant-gardisme caractérisent le projet conçu par Charlotte Perriand en 1940, après avoir remarqué des tablettes disposées en forme de nuage sur les murs de Kyoto. De là, Perriand tira son interprétation personnelle de modularité, rigoureusement basée sur la fonctionnalité, l'esthétique et la fonctionnalité de l'objet. Le principe de la modularité permet des utilisations multiples dans différents environnements, en révélant différentes typologies allant du buffet aux meubles de rangement, de la bibliothèque murale aux compositions suspendues, en passant par les structures autoportantes à placer au centre de la pièce. Les modules qui peuvent être fermés par des portes, disponibles en aluminium anodisé ou dans un large choix de couleurs, libèrent l'imagination en suggérant un jeu d'alternances visuelles entre les pleins et les vides.

Struttura

- Piani orizzontali pannello costituito da un telaio in abete, nido d'ape, impiallacciatura con tranciato di rovere spessore 10/10. Finitura verniciatura trasparente.
- Sostegni piano di base
- Pannello di MDF laccato opaco nero o impiallacciato con tranciato di rovere spessore 10/10. Finitura verniciatura trasparente.
- Divisori verticali
- Lamiera di alluminio spessore mm 1,5. Finitura anodizzato naturale o verniciato lucido nei colori nero, grigio, giallo, verde, blu, rosso e bianco.

Structure

- Horizontal tops panel consisting of a Fir-wood frame, honeycomb, veneering with oak veneer thickness 10/10. Finishing gloss transparent.
- Supports of the base top
- Mat black lacquered MDF panel or veneered with oak veneer thickness 10/10. Finishing gloss transparent.
- Vertical partitions
- Aluminium sheet, thickness mm. 1,5. Finishing natural anodized or mat black painted.
- Sliding doors
- Aluminium sheet, thickness mm. 1,5. Finishing natural anodized or glossy painted in the colours black, grey, yellow, green, blue, red and white.

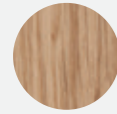
Struktur

- Waagrechte Flächen aus einer Platte, die aus einem Rahmen aus Tanne mit Wabenstruktur besteht, Eichenmesserfurnier Stärke 10/10. Finish Transparentlack.
- Stützen Basisfläche
- MDF-Platte mit mattschwarzer Lackierung oder Eichenmesserfurnier Stärke 10/10. Finish Transparentlack.
- Senkrechte Trennelemente
- Alublech, Stärke 1,5 mm. Finish anodisiert natur oder mit mattschwarzer Lackierung.
- Schiebetüren
- Alublech, Stärke 1,5 mm. Finish anodisiert natur oder mit Glanzlackierung in den Farben Schwarz, Grau, Gelb, Grün, Blau, Rot und Weiß.

Structure

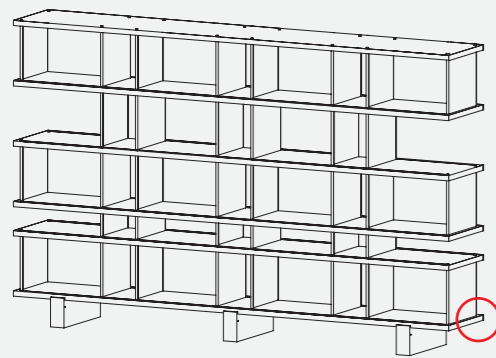
- Tablettes horizontales panneau composé d'un cadre en sapin, nid d'abeille, placage avec chêne tranché épaisseur 10/10. Finition vernis transparent.
- Supports de la tablette de base
- Panneau en MDF, laqué noir mat ou plaqué chêne tranché, épaisseur 10/10. Finition vernis transparent.
- Éléments de séparation verticaux
- Tôle d'aluminium épaisseur mm 1,5. Finition anodisé naturel ou peint en noir mat.
- Portes coulissantes
- Tôle d'aluminium épaisseur mm 1,5. Finition anodisé naturel ou peint brillant en noir, gris, jaune, vert, bleu, rouge et blanc.

**Finiture/Finishes/
Ausführungen/Finitions**



a
Rovere naturale/Natural oak/Eiche natur/
Chêne naturel.

Identifying marks and production numbers



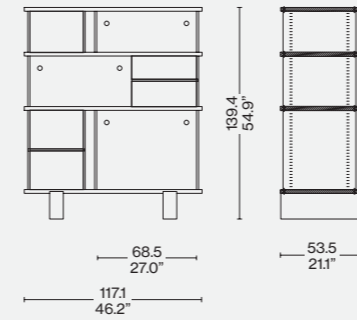
Cassina CP N°.....



Nuage rangements BL



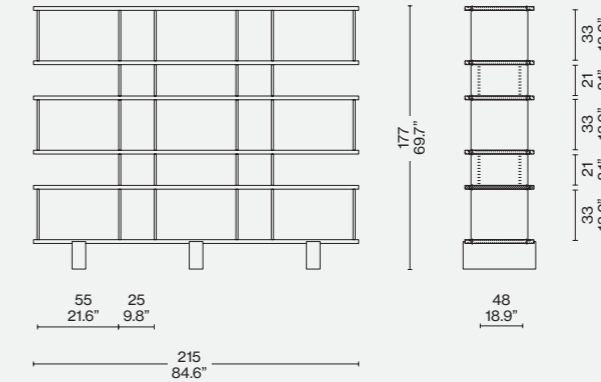
526 0A/0F



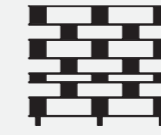
Nuage bibliothèques épis et murales MX



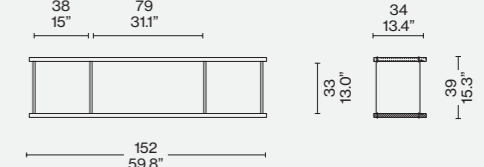
526 2B/2G



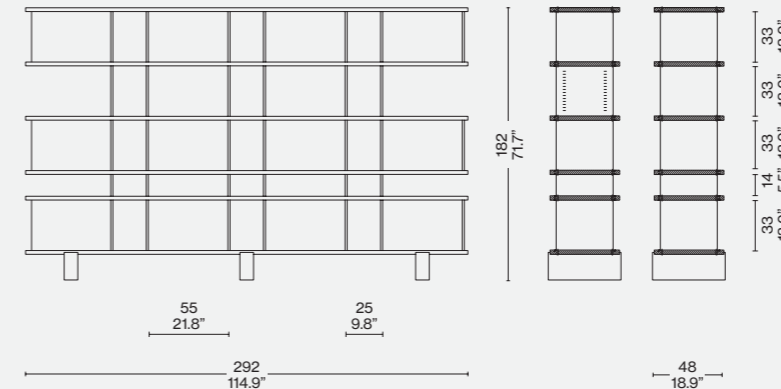
Nuage bibliothèques murales TN



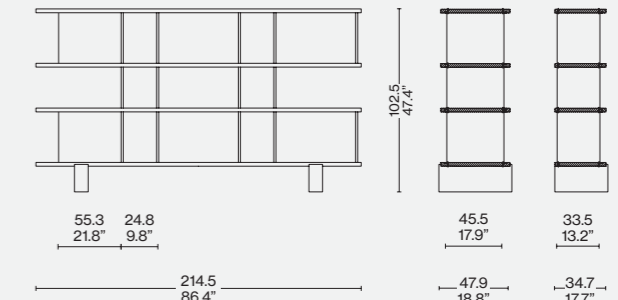
526 0E/0J



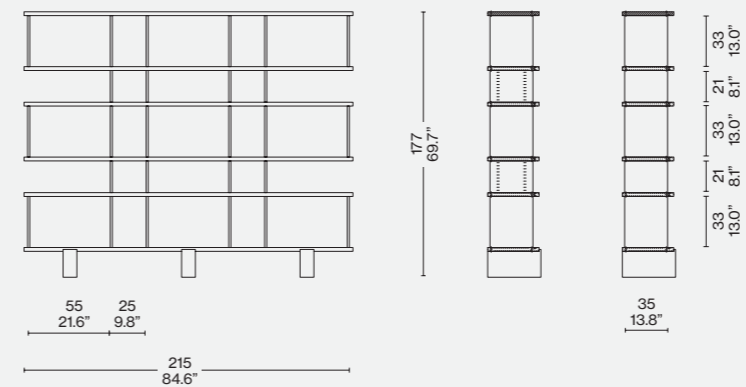
526 5B/5G



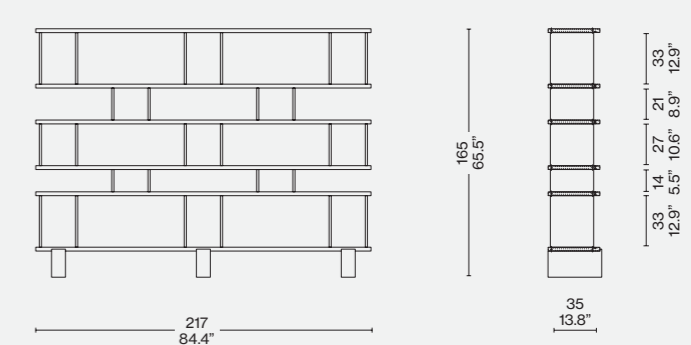
526 0C/0H



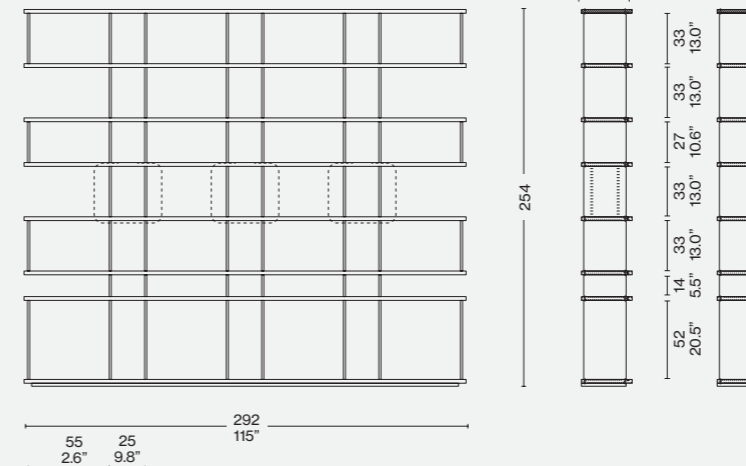
526 2C/2H



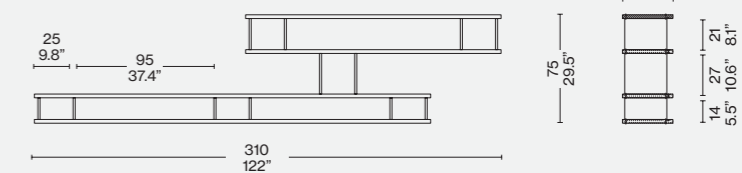
526 2D/2I



526 6C/6H



526 3E/3J





Cassina iMaestri Collection

Designed by

Charlotte Perriand, 1952-1956



ITA

Nuage à Plots di Charlotte Perriand appartiene al gruppo ristretto di arredi che rappresentano un archetipo del modo di interpretare lo spazio. Ispirata, come il modello originario Nuage, alla disposizione a nuvola di una serie di mensole nel Palazzo Imperiale di Kyoto, la libreria è un sistema ritmico di ripiani ed elementi verticali (i plots in alluminio) connessi e serrati "a pacco" con tiranti e boccole di fissaggio fino a formare un mobile contenitore modulare. Due le caratteristiche che differenziano questo modello dall'originario: la profondità unica di 33,5 cm del piano e i plot, lasciati a vista senza aggiungere ante scorrevoli e realizzati in un unico pezzo di alluminio curvato che sostituiscono i classici fianchi e schienali fungendo da elementi verticali per distanziare i ripiani. Un sistema basato sull'alternanza di pieni e vuoti, di legno e alluminio, di freddo e caldo. Uno strumento versatile, da terra o sospeso, fonte di ispirazione per generazioni di designer.

ENG

Nuage à Plots by Charlotte Perriand belongs to a select group of furnishings that are archetypal in the way of interpreting space. Inspired, like the original Nuage, by a series of floating shelves mounted on the walls of the Imperial Palace in Kyoto, the bookcase is a rhythmic system of shelves and vertical elements (aluminum plots) connected and held together with tensioning rods and fixing anchors to form a modular piece of furniture. Two features differentiate this model from the original - the single 33.5cm depth of the top, and the plots, left exposed without adding sliding doors and crafted of a single piece of curved aluminum that replace the classic sides and back, serving as vertical elements to separate the shelves. A system based on alternating negative and positive spaces, of wood and aluminum, of hot and cold. A versatile piece, with feet or wall-mounted, a source of inspiration for generations of designers.

DEU

Nuage à Plots von Charlotte Perriand gehört zu einer sehr kleinen Gruppe von Einrichtungsgegenständen, die einen Archetypen der Art und Weise repräsentieren, in der der Raum interpretiert wird. Wie das ursprüngliche Modell Nuage inspiriert sich auch dieses Bücherregal an der wolkenartigen Anordnung einer Reihe von Regalen im Kaiserpalast in Kyoto, die hier mit einer rhythmischen Anordnung von Regalböden und senkrechten Elementen (die "Plots" aus Aluminium) aufgegriffen wird. Durch die Verbindung über Zugstangen und Hülsendübel entsteht so ein modulares Schrankmöbel. Dieses Modell unterscheidet sich in zwei Eigenschaften vom Originalmodell, und zwar die einheitliche Tiefe von 33,5 cm von Regalboden und Plots, in die keine Schiebetüren eingesetzt werden, sodass sie offen bleiben, und die aus einem einzigen gebogenen Aluminiumteil bestehen. Diese Plots ersetzen die klassischen Seitenteile und Rückwände und dienen als senkrechte Elemente, die den Abstand zwischen den Regalböden schaffen. Das System spielt mit dem Wechsel von geschlossen und offen, Holz und Aluminium, warm und kalt. Ein vielseitiges Möbelstück, das aufgestellt oder aufgehängt werden kann, und eine Inspirationsquelle für Generationen von Designern.

FRA

Nuage à Plots de Charlotte Perriand appartient au groupe restreint de meubles qui représentent un archétype de la manière d'interpréter l'espace. Inspirée par la disposition en forme de nuage d'une série d'étagères du Palais impérial de Kyoto, à l'instar du modèle original Nuage, cette bibliothèque est un système rythmique de tablettes et d'éléments verticaux (les plots en aluminium) reliés et serrés étroitement à l'aide de tirants et de douilles de fixation pour former un meuble de rangement modulable. Deux caractéristiques différencient ce modèle de celui d'origine : les tablettes d'une profondeur unique de 33,5 cm et les plots apparents, sans portes coulissantes et constitués d'une seule pièce d'aluminium courbé, qui remplacent les éléments classiques comme les flancs et le dos tout en faisant office d'entretoises verticales pour espacer les étagères. Le système est basé sur l'alternance de pleins et de vides, de bois et d'aluminium, de froid et de chaud. Ce meuble polyvalent, autoportant ou mural, reste une source d'inspiration pour des générations de designers.

Con appoggio
Sospesa
Ripiani

· In listellare di massello
impiallacciato in rovere naturale o
tinto nero con finitura opaca.

Piedi regolabili
· In legno compensato impiallacciato
in rovere naturale o tinto nero con
finitura opaca.

Plot
· In alluminio anodizzato naturale o
verniciato nero o bianco opaco.
Tiranti anteriori e boccole di fissaggio
· In ferro zincato bianco.
Tiranti posteriori e sistema di
fissaggio a muro
· In ferro verniciato nero opaco.

With support
Suspended
Shelves

· In oak veneered laminated wood
with natural finish or stained matte
black.

Adjustable feet
· In oak veneered plywood with
natural finish or stained matte black.

Plot
· In natural anodized aluminum, or
painted matte black or white.
Front tensioning rods and fixing
anchors
· In white galvanized iron.
Rear tensioning rods and wall mount
system
· In iron painted matte black.

Standregal
Hängeregal
Regalböden

· Aus Massivholzlatten mit Furnier in
Eiche natur oder schwarz gebeizt mit
matter Oberfläche.

Verstellbare Füße
· Aus Sperrholz mit Furnier aus Eiche
natur oder schwarz gebeizt mit
matter Oberfläche.

Plot
· Aus eloxiertem Aluminium natur
oder mit matter Lackierung in
Schwarz oder Weiß.
Vordere Zugstangen und
Befestigungshülsen
· Aus weiß verzinktem Eisen.
Hintere Zugstangen und
Wandbefestigungen.
· Aus Eisen mit Lackierung in
Mattschwarz.

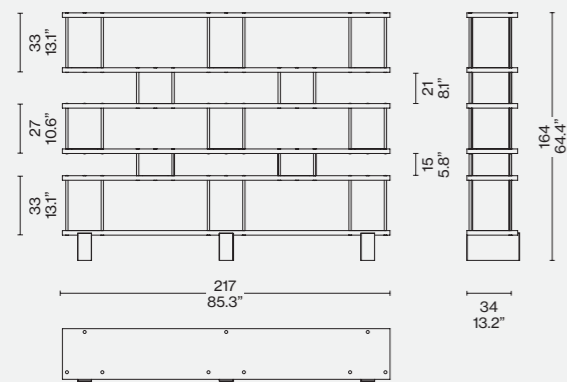
Autoportante
Murale
Étagères

· En latté massif plaqué chêne naturel
ou teinté noir finition mate.

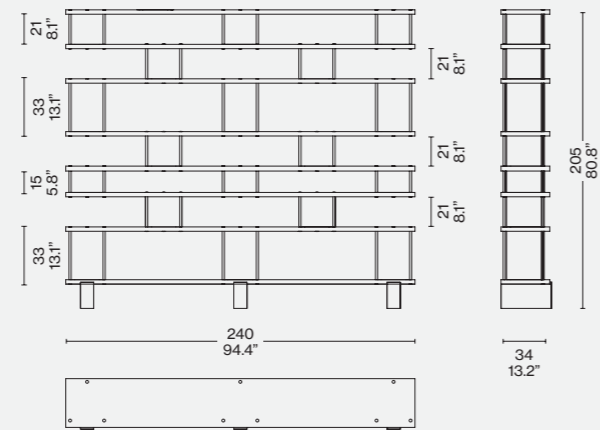
Pieds réglables
· En contreplaqué plaqué chêne
naturel ou teinté noir finition mate.

Plots
· En aluminium anodisé naturel ou
peint en noir ou blanc mat.
Tirants avant et douilles de fixation
· En fer zingué blanc.
Tirants arrière et système de fixation
murale
· En fer peint en noir mat.

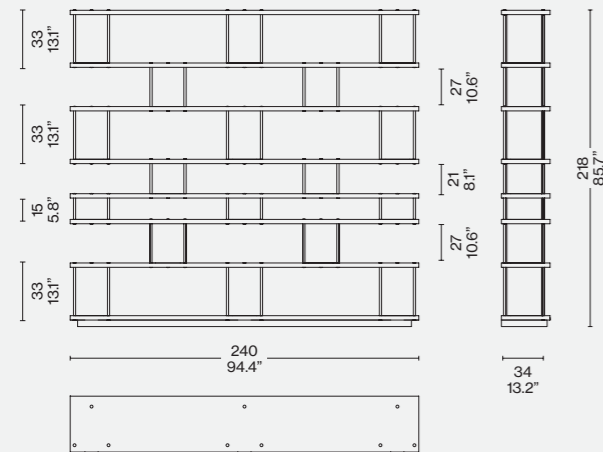
536 01/02



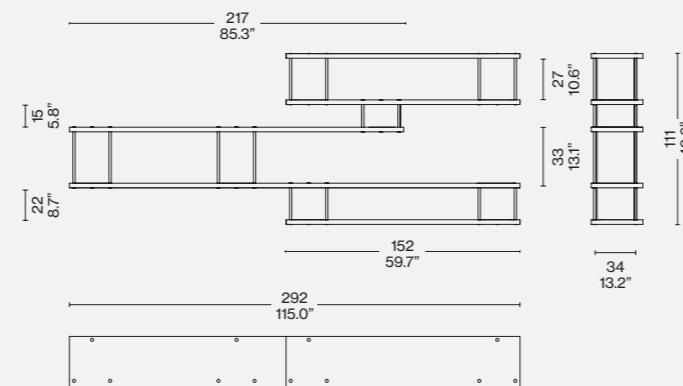
536 11/12



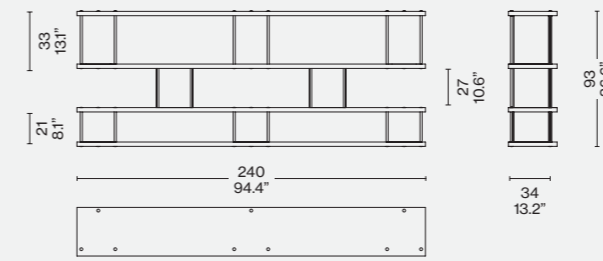
536 21/22



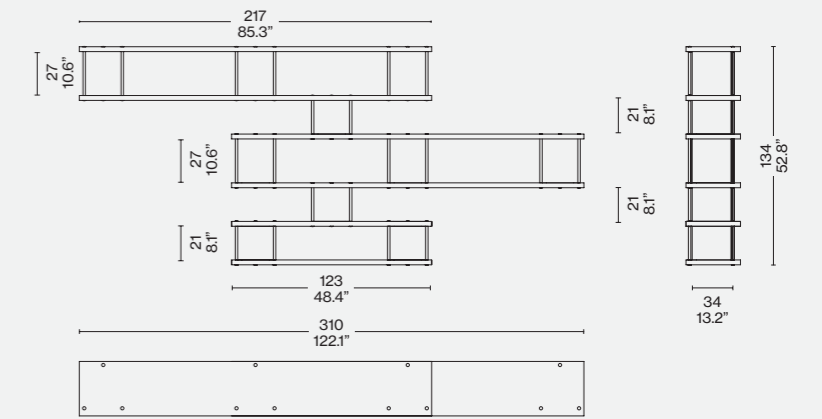
536 31/32



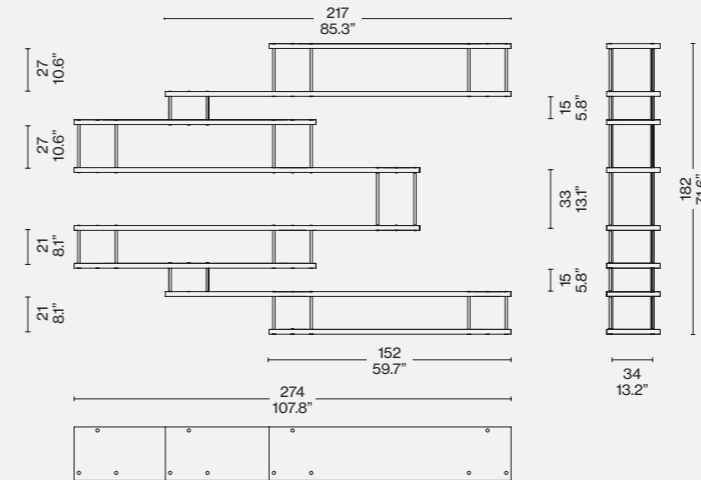
536 41/42



536 51/52



536 61/62

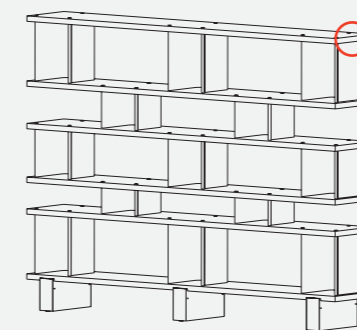


Finiture/Finishes/
Ausführungen/Finitions



Rovere naturale/Natural oak/Eichenholz
natur/Chêne naturel - Alluminio anodizzato
nero opaco/Matt black anodized aluminum/
Mattschwarz eloxiertes Aluminium/Aluminium
anodisé noir mat

Identifying marks and production numbers



Cassina  CP N°..... *Ch. Piretti*





Designed by
Vico Magistretti, 1977

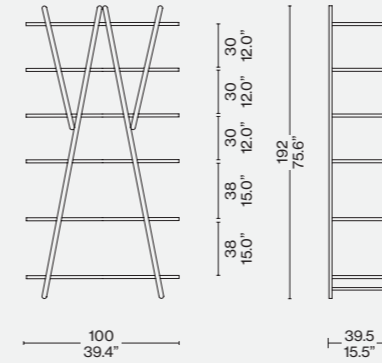
Struttura
· In massello di faggio evaporato o noce canaletto.
Finitura
· Naturale opaco.
· Laccato semi-opaco nei colori indicati a listino.
Ripiani
· Pannello di particelle di legno (truciolare) con bordi in massello e superfici impiallacciate per le versioni in faggio e noce canaletto.
· Pannello di fibra di legno (MDF) per le versioni laccate.

Structure
· In massive evaporated beech wood or American walnut wood.
Finishing
· Matt natural
· Semi-matt lacquered (colours as per price-list).
Shelves
· Wood particles panel (chipboard) with massive wood edges and veneered surfaces for the beech wood and American walnut wood versions.
· Wood fiber panel (MDF) for the lacquered versions.

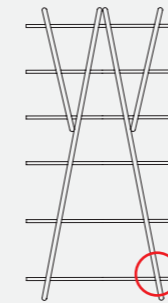
Struktur
· Aus gedämpfter Massivesche oder amerikanischer nussbaum.
Finish
· Natur, matt.
· Mattglanz-Lackierung in den Farben laut Preisliste.
Regalböden
· Spanplatte (Spanholz) mit Kanten aus Massivholz und furnierte Flächen für die Versionen aus Buche und amerikanischer nussbaum.
· Holzfaserverplatte (MDF) für die lackierten Versionen.

Structure
· En hêtre massif ébouillantié ou noyer américain.
Finition
· Naturel mat.
· Laqué semi-mat dans les couleurs indiquées sur la liste des prix.
Tablettes
· Panneau de particules en bois (aggloméré) avec bords en bois massif et surfaces plaquées pour les versions en hêtre ou noyer américain.
· Panneau de fibre de bois (MDF) pour les versions laquées.

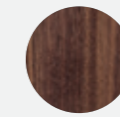
114 01-11



Identifying marks and production numbers



Cassina N°.....

Finiture/Finishes/
Ausführungen/Finitions

a

Noce canaletto/American Walnut/
Amerikanischer nußbaum/
Noyer américain



b

Faggio laccato nero/Lacquered black
beechwood/Buche schwarz lackiert/
hêtre laqué noir



c

Faggio laccato rosso/Lacquered red
beechwood/Buche rot lackiert/Hêtre
laqué rouge



b



c

ITA

Una libreria dalle linee semplici ed essenziali, progettata da Vico Magistretti dopo una lunga analisi e interpretazione degli elementi costitutivi della classica libreria a fianchi e ripiani. Un'icona del design ma anche una vera e propria invenzione costruttiva, in cui le diagonali di controventatura diventano soggetti portanti ed elemento di sostegno per i ripiani consentendo l'eliminazione dei fianchi. La sua struttura pieghevole, utilizzabile anche come divisorio, conferisce un ruolo centrale alle cerniere e sorregge sei ripiani. L'estetica elegante e primaria, fuori dal tempo e di facile lettura, la rende un'icona indiscussa dal 1977, imitata a più riprese quale esempio di funzione semplificata attraverso il gioco delle forme.

DEU

Ein Bücherregal mit einfachen und essentiellen Linien, das von Vico Magistretti infolge einer langen Analyse und Interpretation der Elemente eines klassischen Bücherregals mit Seitenelementen und Regalen entworfen wurde. Eine Designikone, aber auch eine echte bauliche Erfindung, bei der die diagonalen Verstrebungen zu tragenden und stützenden Elementen für die Regalböden werden und damit die Seitenelemente eliminieren. Seine Klapstruktur, die auch als Trennwand verwendet werden kann, verleiht den Scharnieren eine zentrale Rolle und trägt sechs Regalböden. Die elegante und erstklassische Ästhetik, die zeitlos und einfach zu interpretieren ist, macht dieses Regal seit 1977 zur unbestrittenen Ikone, die mehrmals imitiert wurde. Ein Beispiel für vereinfachte Funktion über das Spiel der Formen.

ENG

Designed by Vico Magistretti, this bookcase with its simple, clean-cut lines was the outcome of a detailed analysis of the classic model featuring side supports and shelves. This piece is an icon of design, yet also a veritable invention in terms of construction: the diagonal bracing struts become the support structure, and house the shelves, eliminating the need for side supports. Putting the focus on the hinges and the six shelves, the structure, which can be folded away, can also be used as a room-divider. Its elegant and primary aesthetic, timeless and easy to read, has made the Nuvola Rossa an undisputed design icon since 1977. It has been imitated several times as an example of simplified function achieved via an interplay of shapes.

FRA

Une bibliothèque aux lignes simples et essentielles, conçue par Vico Magistretti après une analyse approfondie et une réinterprétation des éléments constitutifs de la bibliothèque classique à côtés et rayons. Icône du design et authentique création sur le plan de la construction, où les diagonales de contreventement deviennent à la fois porteurs et éléments de soutien pour les étagères, ce qui permet d'éliminer les côtés. Sa structure pliante, qui peut également être utilisée comme séparateur, supporte six étagères et offre aux charnières un rôle central. L'esthétique élégante et élémentaire, aussi intemporelle que résolument accessible, en fait une icône incontestée depuis 1977, un exemple toujours imité de jeu des formes au service d'une fonctionnalité simplifiée.



Cassina iMaestri Collection

Designed by

Carlo Scarpa, 1974

Produced

Cassina, 2013



Struttura

- Fianchi e piani mobili in agglomerato ligneo spessore 20 mm impiallacciato e bordato con legno precomposto 30,6 mm o laccato opaco.
- Retro ad incasso in agglomerato ligneo spessore 12 mm impiallacciato in legno precomposto 0,6 mm o laccato opaco.
- Blocco centrale pannelli in agglomerato ligneo spessore 12 mm nobilitato per la laccatura. Bordo PVC 1 mm verniciati in finitura opaca.
- Cassetti in MDF, verniciati in finitura opaca.
- Ante in agglomerato ligneo spessore 20 mm, impiallacciato e bordato in legno precomposto 0,6 mm bordi centrali in massello o in vetro trasparente temprato spessore 6 mm cerniere in acciaio cromato, apertura 94°.
- Maniglie in metallo tornito.

Finitura

- Frassino naturale.
- Tinto nero.
- Interamente laccato opaco.

Structure

- Sides and adjustable tops in wooden agglomerate thickness 20 mm, overlaid and edged with 0,6 mm of preformed wood or painted matt finish.
- Rear in wooden agglomerate thickness 12 mm embedded rear, overlaid with 0,6 mm of preformed wood or painted matt finish.
- Central unit in wooden agglomerate thickness 12 mm panels embellished for lacquering. 1mm PVC edge painted in matt finish.
- Drawers made of MDF, painted in matt finish.
- Bottom doors in wooden agglomerate thickness 20 mm, overlaid and edged with 0,6 mm of preformed wood, heartwood central edges or in tempered clear glass, thickness 6 mm chrome plated steel hinges, opening 94°.
- Turned metal handles

Finish

- Natural or black stained ashwood.
- Painted matt finish.

Struktur

- Seitenteile und mobile Flächen aus Holzpartikelplatten, Dicke 20 mm, mit Furnier und Rand aus Holzfaserwerkstoff 30,6 mm oder mit matter Lackierung.
- Einbau-Rückseite aus Holzpartikelplatten, Dicke 12 mm, mit Furnier aus Holzfaserwerkstoff 0,6 mm oder mit matter Lackierung.
- Zentraler Block aus Holzpartikelplatten, Dicke 12 mm, für die Lackierung veredelt. Rand aus PVC 1 mm, Lackierung mit mattem Finish.
- Schubladen aus MDF, Lackierung mit mattem Finish.
- Türen aus Holzpartikelplatten, Dicke 20 mm, mit Furnier und Rand aus Holzfaserwerkstoff 0,6 mm, zentralen Ränder aus Massivholz oder gehärtetem Transparentglas, Stärke 6 mm, Scharniere aus verchromtem Stahl, Öffnung 94°.
- Griffe aus gedrechseltem Metall.

Finish

- Esche natur.
- Schwarz gefärbt.
- Vollkommen matte Lackierung.

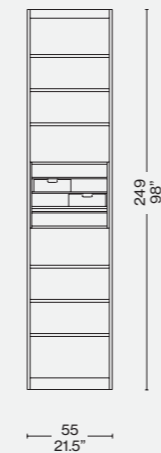
Structure

- Côtés et tablettes mobiles en bois aggloméré de 20 mm d'épaisseur plaqué et bordé de bois pré-composé 30,6 mm ou laqué mat.
- Fond encastré en bois aggloméré de 12 mm d'épaisseur plaqué de bois pré-composé de 0,6 mm ou laqué mat.
- Bloc central panneaux en bois aggloméré de 12 mm d'épaisseur plaqué pour le laquage. Bord PVC 1 mm verni en finition mate.
- Tiroirs en MDF, vernis en finition mate.
- Portes en bois aggloméré de 20 mm d'épaisseur, plaquées et bordées de bois pré-composé de 0,6 mm, bords centraux en bois massif ou en verre trempé transparent, épaisseur 6 mm, charnières en acier chromé, ouverture 94°.
- Poignées en métal tourné.

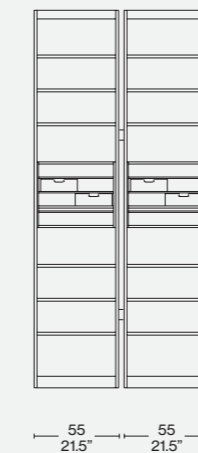
Finition

- Frêne naturel.
- Teinté noir.
- Entièrement laqué mat.

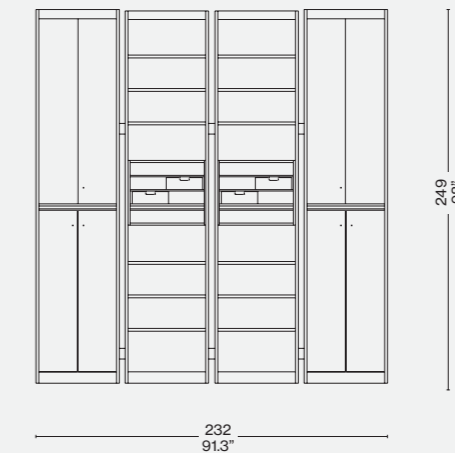
W10 01 S/O/W



W10 11 S/O/W



W10 12 S/O/W



Identifying marks and production numbers

Finiture/Finishes/
Ausführungen/Finitions

Laccato opaco LP 333/Matt lacquered
LP 333/Matt lakiert LP 333/Laqué mate
LP 333

Cassina



N°.....

P. Scarpa

ITA

Questa libreria, realizzata negli anni '70 da Carlo Scarpa per la sua casa, fu in seguito ridisegnata su richiesta di Dino Gavina per essere compatibile con i processi della produzione industriale. Gli elementi componibili mediante un distanziatore, tratto iconico del progetto, sono disponibili con lavorazione impiallacciata in frassino naturale o tinto nero oppure interamente laccato opaco. Altrettanto distintivo è il blocco centrale costituito da ripiani o piccoli cassetti verniciati con finitura opaca.

DEU

Dieses Bücherregal, das in den 70er Jahren von Carlo Scarpa für seine Wohnung verwirklicht wurde, wurde später im Auftrag von Dino Gavina neu entworfen, um es an die industriellen Produktionsprozesse anzupassen. Die Elemente, die mit Abstandhaltern zusammengestellt werden können – den ikonischen Elementen des Projekts – sind mit Furnierverarbeitung aus Esche Natur oder schwarz gefärbt oder vollkommen matt lackiert erhältlich. Eine weitere Charakteristik ist der zentrale Block, der aus Regalböden oder kleinen lackierten Schubladen mit mattem Finish besteht.

ENG

Realised in the 1970s, by Carlo Scarpa for his own home, this bookcase was later reworked at the request of Dino Gavina to make it suitable for industrial manufacture. The individual units are linked by a spacer insert. This has become the iconic feature of the design. Almost as distinctive is the central block, which is composed of shelves or small drawers, featuring a matte finish alternatively, in lacquered matt finish.

FRA

Cette bibliothèque, réalisée dans les années 1970 par Carlo Scarpa pour sa maison, a ensuite été redessinée à la demande de Dino Gavina de sorte à pouvoir s'adapter aux procédés de la production industrielle. Les éléments modulables au moyen d'une entretoise, élément emblématique de ce projet, sont disponibles avec un placage en frêne naturel ou teinté noir ou entièrement laqué mat. Le bloc central, constitué d'étagères ou de petits tiroirs peints avec une finition mate, est tout aussi caractéristique.



Cassina iMaestri Collection

Designed by

Charlotte Perriand, 1939

Produced

Cassina, 2004/2018



ITA

Presente in collezione dal 2004, il mobile contenitore Riflesso si arricchisce di una nuova variante elaborata dalla Perriand nel 1958 con l'editore Steph Simon. Similmente ai Table en forme, anch'essi progettati negli anni '30 e riproposti negli anni '50 con una configurazione più matura, il pezzo polifunzionale è caratterizzato da piani in legno con bordi arrotondati ispirati dall'influenza giapponese ricorrente nella progettualità dell'autrice. Come in tutti gli arredi prodotti in questo periodo, l'espressività del materiale autentico diviene elemento caratterizzante, definendo forme morbide e di grande eleganza che attirano subito lo sguardo. Il modello era originariamente offerto in un'unica dimensione e in due altezze, nella sola finitura laccata nera, mentre la nuova versione si presenta con dimensioni aumentate. Esclusivamente disponibile con finitura in legno di mogano e con ante in alluminio anodizzato naturale o anodizzato nero.

DEU

Das Behältermöbel Riflesso, das seit 2004 in der Kollektion vorhanden ist, wird durch eine neue Variante bereichert, die von Perriand zusammen mit dem Verleger Steph Simon 1958 ausgearbeitet wurde. Ähnlich wie bei den Table en forme, die ebenfalls in den 30-er Jahren entworfen und in den 50-er Jahren mit einer reiferen Konfiguration neu angeboten wurden, ist dieses Mehrzweckstück durch Holzflächen mit abgerundeten Kanten gekennzeichnet. Diese wurden durch den japanischen Einfluss inspiriert, der in den Projekten der Autorin häufig wiederkehrt. Wie bei allen Einrichtungsobjekten, die in diesem Zeitraum produziert wurden, wird die Ausdrucksstärke des authentischen Materials zum bestimmenden Element, das weiche und besonders elegante Formen definiert, die sofort die Blicke anziehen. Das Modell wurde ursprünglich in einer einzigen Größe und in zwei Höhen angeboten, ausschließlich mit schwarzer Lackierung, während die neue Version größer ist. Sie ist ausschließlich mit Finish aus Mahagoni und Türen aus eloxiertem Aluminium in den Farben Natur und Schwarz erhältlich.

ENG

Part of the Cassina collection since 2004, the Riflesso storage unit created in 1958 by Charlotte Perriand in association with Steph Simon has a new iteration. As in the case of the Tables en forme, which were designed in the 1930s and then upgraded in the 1950s to a more mature configuration, this multifunctional piece is characterised by wooden shelves with rounded edges with a strong Japanese influence, which was a common theme in Perriand's oeuvre. As was the case with all her furniture produced during this period, the expressiveness of the material itself became a distinguishing feature, creating soft eye-catching shapes of great elegance. Originally available in just one size and two heights, and only in a black finish, the new version is larger. The piece is available in mahogany, the sliding doors being natural or black anodised aluminium.

FRA

Le meuble de rangement Riflesso, déjà présent dans la collection depuis 2004, s'enrichit d'une nouvelle variante élaborée par Perriand en 1958 pour l'éditeur Steph Simon. De même que pour les Tables en forme, également conçues dans les années 1930 et repropoées au cours des années 1950 avec une configuration différente, cette pièce multifonctionnelle se caractérise par des plateaux en bois aux bords arrondis récurrente dans l'approche conceptuelle de l'auteur. Comme pour tous les meubles produits pendant cette période, l'expressivité du matériau authentique devient un élément caractérisant, en définissant des formes douces et très élégantes qui attirent tout de suite le regard. Le modèle était à l'origine proposé en un format unique avec deux hauteurs, une seule finition laquée noire, tandis que la nouvelle version se présente avec des dimensions augmentées. Exclusivement disponible avec les finitions en acajou et des portes en aluminium anodisé naturel ou anodisé noir.

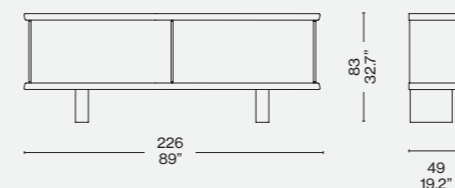
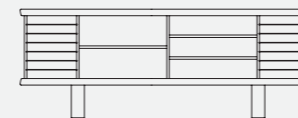
513 02/03

Struttura
 · Pannello di particelle di legno (MDF). Finitura vernice semiopaca e trasparente, poro chiuso di colore nero.
Gambe
 · Pannello di particelle di legno (MDF). Finitura vernice semiopaca e trasparente, poro chiuso di colore nero.
Maniglie
 · Massello di faggio. Finitura vernice semiopaca e trasparente, poro chiuso di colore nero.
Ante/Ripiani
 · Lamiera d'alluminio anodizzato. Finitura vernice a poliester semiopaca e trasparente.
Divisori interni
 · Pannello di particelle di legno (MDF). Finitura vernice semiopaca a poro chiuso (laccatura) di colore bordeaux.
Piedino
 · Feltro sagomato adesivo.

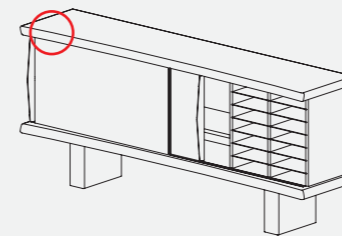
513 11/12

Top e base
 · In massello di mogano.
Fianchi
 · In multistrato impiallacciato in mogano.
Schienale, spalla centrale, ripiani interni e piedi
 · Pannello di particelle di legno (MDF). Finitura: vernice semi-opaca, poro chiuso, di colore nero.
Ante
 · In alluminio anodizzato (naturale o nero) con maniglia in massello di mogano.
Ripiani
 · In alluminio anodizzato (naturale o nero).

513 11/12



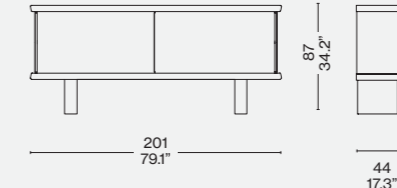
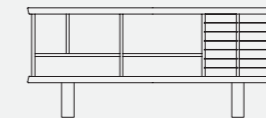
Identifying marks and production numbers



Structure
 · Wood particles panel (MDF). Finishing half-matt and transparent polyurethane lacquer, black closed pore.
Legs
 · Wood particles panel (MDF). Finishing half-matt and transparent lacquer, black closed pore.
Handles
 · Beech massive wood. Finishing half-matt and transparent lacquer, black closed pore.
Doors/Shelves
 · Anodized aluminium plate. Finishing half-matt and transparent lacquer.
Inner division
 · Wood particles panel (MDF). Finishing half-matt lacquer closed pore (lacquer) bordeaux colour.
Foot
 · Adhesive moulded felt pad.

Top and base
 · In solid mahogany wood.
Sides
 · In veneered mahogany plywood.
Back, central shoulder, internal shelves and feet
 · Wood particles panel (MDF). Half-matt, closed-pore, black lacquer finishing.
Doors
 · In anodised aluminium (natural or black) with solid mahogany wood handle.
Shelves
 · In anodised aluminium (natural or black).

513 02



Struktur
 · Spanplatte (MDF). Finish mit Mattglanz- oder Transparentlack, geschlossenporig, Farbe Schwarz.
Beine
 · Spanplatte (MDF). Finish mit Mattglanz- oder Transparentlack, geschlossenporig, Farbe Schwarz.
Griffe
 · Massivesche. Finish mit Mattglanz- oder Transparentlack, geschlossenporig, Farbe Schwarz.
Türen/Regalböden
 · Anodisiertes Alublech. Finish mit Polyesterlack, Mattglanz und transparent.
Interne Trennelemente
 · Spanplatte (MDF). Finish mit matt glänzendem Lack, geschlossenporig (Lackierung) in der Farbe Bordeaux.
Füßchen
 · Geformter Filzaufkleber.

Platte und Basis
 · Aus Massivholz Mahagoni.
Seiten
 · Aus Mahagoni furniertem Schichtholz.
Rückenteil, mittlere Paneele, Inneneinlegeböden und Füße
 · Holzpartikelplatte (MDF). - Halbmatte, geschlossenporige, schwarz lackierte Oberfläche.
Türen
 · Aus eloxiertem Aluminium (natur oder schwarz) mit Griff aus Massivholz Mahagoni.
Einlegeböden
 · Aus eloxiertem Aluminium (natur oder schwarz).

Finiture/Finishes/
Ausführungen/Finitions

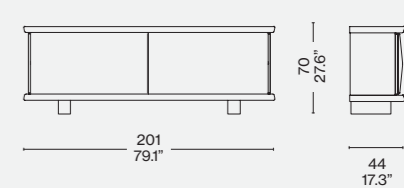
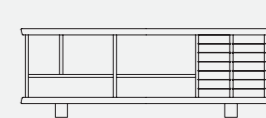
a

Legno laccato nero esternamente, boudeaux internamente/exterior black, interior burgundy red/holz lackiert außen schwarz, innen bordeaux/bois laqué noir à l'extérieur, bordeaux à l'intérieur.

Structure
 · Panneau de particules de bois (MDF). Finition peinture semi-mate et transparente, pores fermés, couleur noire.
Pieds
 · Panneau de particules de bois (MDF). Finition peinture semi-mate et transparente, pores fermés, couleur noire.
Poignées
 · Hêtre massif. Finition peinture semi-mate et transparente, pores fermés, couleur noire.
Portes/Tablettes
 · Tôle d'aluminium anodisé. Finition vernis polyester semi-mate et transparente.
Éléments de séparation internes
 · Panneau de particules de bois (MDF). Finition en vernis semi-mat à pores fermés (laquage) de couleur bordeaux.
Embout
 · Feutre façonné adhésif.

Plateau et base
 · En acajou massif.
Côtés
 · Multipilis plaqué acajou.
Panneau de fond, montant central, étagères intérieures et pieds
 · Panneau de particules de bois (MDF). - Finition laquée noire, demi-mat, à pores fermés.
Portes
 · En aluminium anodisé (naturel ou noir) avec poignée en acajou massif.
Étagères
 · En aluminium anodisé (naturel ou noir).

513 03



b

Mogano/Mahogany/Mahagoni/Acajou — Ante alluminio anodizzato nero/Doors in black anodized aluminium//Tueren eloxiertes aluminium schwarz/Portes en aluminium anodisé noir

Cassina CP N°..... C. Perriand



Cassina iMaestri Collection

Designed by

Franco Albini, 1940

Produced

Cassina, 2011/2019

ITA

Una libreria che sfida le leggi della statica e oltrepassa audacemente le convenzioni dell'equilibrio. Un vero e proprio manifesto della capacità progettuale e costruttiva di Cassina, che dopo un lungo periodo di studio e rielaborazione, e grazie all'intervento delle tecnologie più avanzate, ha editato il prototipo realizzato nel 1940 da Franco Albini come unico esemplare per la sua dimora milanese. Il rispetto dell'anima autentica del progetto, con la sua forte carica sperimentale e il suo design sorprendentemente lineare, preserva la poetica di sottrazione alla base della struttura, creando intervalli atmosferici di aria e luce che sembrano far galleggiare i libri e gli oggetti nello spazio. Cassina restituisce così alla cultura del design uno dei suoi pezzi più iconici, elevato allo status di opera d'arte che rivive nella contemporaneità preservando la sua magia originaria, oggi anche disponibile in una esclusiva edizione limitata in frassino tinto nero con i puntali e gli elementi metallici Inox.

DEU

Ein Bücherregal, das die Gesetze der Statik herausfordert und die Konventionen des Gleichgewichts kühn überschreitet. Ein echtes Manifest der planerischen und baulichen Fähigkeiten von Cassina. Nach einer langen Zeit des Studiums und der Überarbeitung, sowie dank des Einsatzes der fortschrittlichsten Technologien wurde der Prototyp editiert, den Franco Albini im Jahre 1940 als einziges Exemplar für seinen Mailänder Wohnsitz gebaut hatte. Die Beachtung des authentischen Wesens des Projekts mit seiner starken experimentellen Prägung und seinem überraschend linearen Design bewahrt die Poesie der Entwendung der Struktur von der Basis, indem atmosphärische Intervalle von Luft und Licht geschaffen werden, dank derer es den Anschein hat, als ob die Bücher und Objekte im Raum schweben würden. Cassina gibt auf diese Weise der Design-Kultur eines ihrer ikonischsten Stücke zurück, das nunmehr in den Status eines Kunstwerks erhoben wurde, das in der Moderne neu auflebt und dabei seinen ursprünglichen Zauber bewahrt. Jetzt auch in einer exklusiven limitierten Edition in Esche schwarz gebeizt, mit Spitzen und Metall-Elemente in Inox erhältlich.

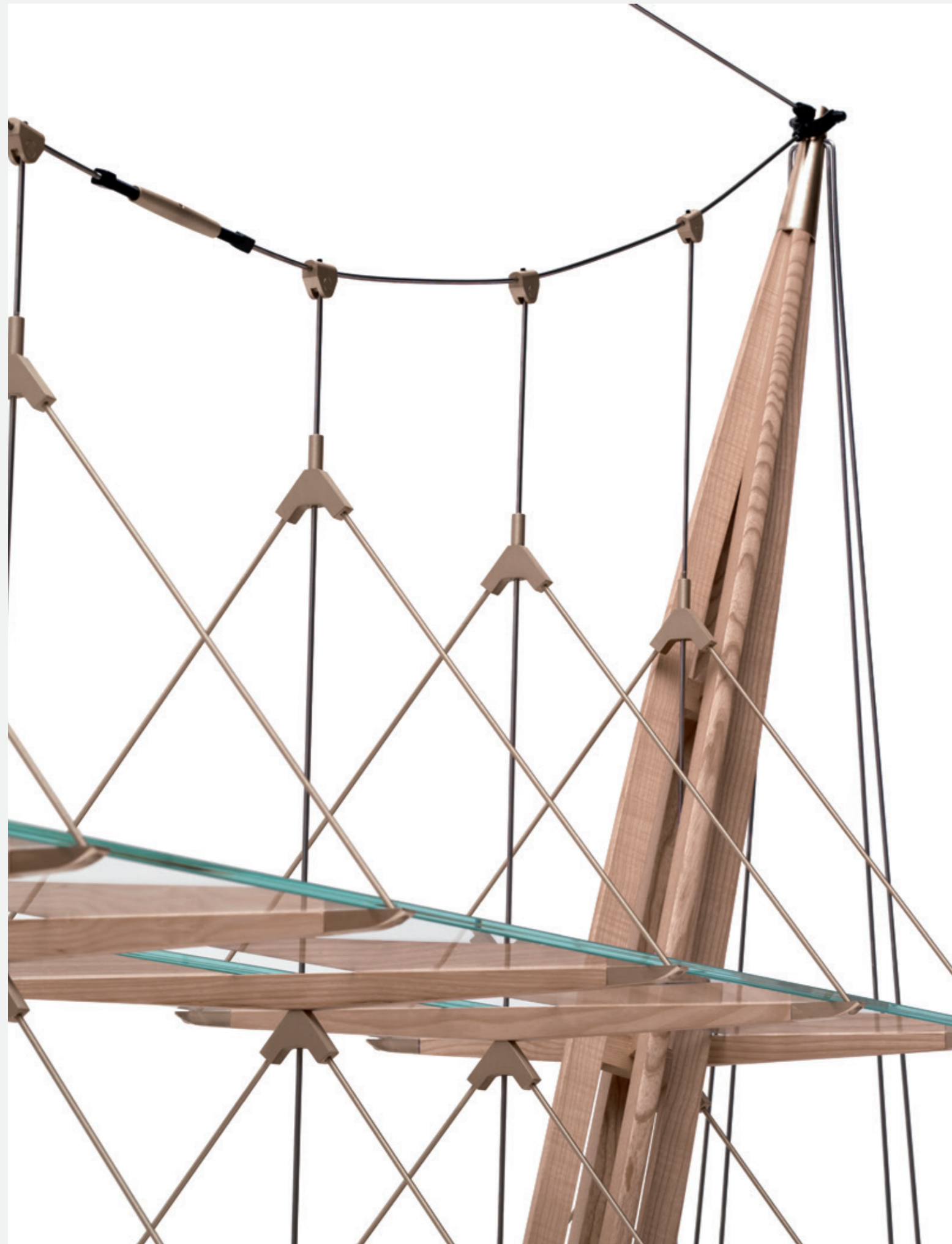
ENG

Defying the laws of physics, going beyond what we normally understand by the conditions of equilibrium, this bookcase is nothing short of a manifesto for Cassina's design and construction capabilities. After a lengthy period of research and development, ably assisted by state-of-the-art technology, the company's designers created a production prototype of the original 1940 piece that architect Franco Albini made as a one-off for his Milan home. Respecting the authentic underlying concept of the design, with its compelling experimental feel, as well as its surprisingly spare, linear looks, today's model preserves the minimal ideal of the original: a feeling of air and light so that the books and objets seem to float free. Thus does Cassina restore to the contemporary world of design one of its most emblematic artefacts, a piece that has acquired the status of a work of art, as magical now as it was when it was first seen. It is now also available in an exclusive limited edition in ashwood stained black with stainless steel metallic caps and elements.

FRA

Une bibliothèque qui défie les lois de la statique et dépasse audacieusement les conventions de l'équilibre. Un véritable manifeste des compétences en matière de conception et de fabrication acquises par Cassina qui après une longue période d'étude et de réélaboration, et grâce à l'intervention des technologies les plus avancées, a édité le prototype réalisé en 1940 par Franco Albini en tant qu'exemplaire unique pour sa résidence milanaise. Le respect de l'esprit original du projet, avec sa forte intensité expérimentale et son design étonnamment linéaire, préserve la poésie de la soustraction à la base de la structure, en créant des intervalles atmosphériques d'air et de lumière qui semblent faire flotter les livres et les objets dans l'espace. Cassina rend ainsi à la culture du design l'une de ses pièces les plus emblématiques. Elevée au rang d'œuvre d'art, elle revit dans la contemporanéité tout en préservant sa magie originelle. Dès maintenant disponible dans une exclusive édition limitée en frêne teinté noir avec les embouts et les éléments métalliques en acier inoxydable.





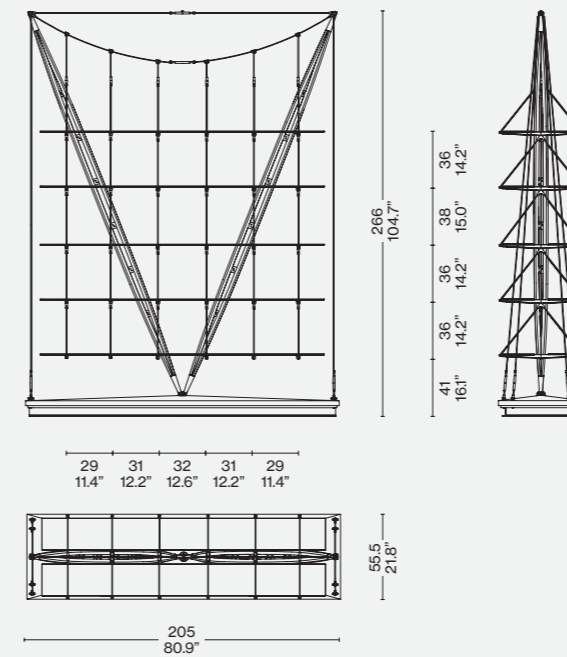
Basamento
 · Pannello in MDF, tranciato di frassino spessore mm 1, cornice in legno massello di frassino.
 · Telaio in tubolare metallico verniciato a polvere di colore nero opaco.
Ripiani
 · Vetro extra chiaro temperato e stratificato, filo lucido (spessore mm 7).
Montanti e traversi reggi piani
 · In legno massello di frassino.
Tiranti esterni e tiranti di sostegno dei ripiani
 · Vetro
 · Tondino di acciaio inox.
Minuteria per il montaggio dei vari componenti
 · Ottone satinato e verniciato opaco
 · AVP finitura chimica color ematite.
Finiture parti in legno
 · Naturale, finitura opaca.

Base
 · MDF panel, ash sheers thickness mm 1, frame in massive ash wood.
 · Metal rod frame powder lacquered matt black.
Shelves
 · Extra light tempered and layered glass, polish edge (thickness mm 7).
Uprights and shelves crossboards
 · Massive ash wood
External braces and glass shelves support braces
 · Stainless steel rod.
Hardware for assembling
 · Satined and matt lacquered brass
 · AVP chemical finishing hematite colour.
Wooden parts finishing
 · Natural, matt finishing.

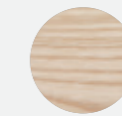
Gestell
 · MDF-Platte, 1 mm dickes Eschenfurnier, Rahmen aus Massivesche.
 · Rahmen aus Metallrohr mit Pulverlackierung in der Farbe Mattschwarz.
Regalböden
 · Extrahelles Glas, gehärtet und geschichtet, Glanzdraht (Stärke: 7 mm).
Pfosten und Querträger für Ablageflächen
 · Aus Massivesche. Externe Zugstangen und Stützstangen der Regalböden
 · Glas
 · Metallrohr aus Edelstahl.
Kleinteile aus Metall für die Montage der verschiedenen Komponenten
 · Satiniertes Messing mit matter Lackierung.
 · AVP-Stahl mit chemischem Finish, Farbe Hämatit.
Finish der Holzelemente
 · Naturfarbene Elemente Finish matt.

Pièement
 · Panneau en MDF, frêne tranché, épaisseur 1 mm, cadre en frêne massif.
 · Cadre en métal tubulaire, peint époxy en noir mat.
Tablettes
 · Verre trempé et stratifié extra clair, bord poli (épaisseur 7 mm).
Montants et traverses porte-tablettes
 · En frêne massif. Tirants externes et tirants de support des tablettes
 · Verre
 · Barre d'acier inox.
Petites pièces pour l'assemblage des différents composants
 · Laiton satiné et verni mat
 · AVP finition chimique couleur hématite.
Finitions parties en bois
 · Naturel finition mate.

838

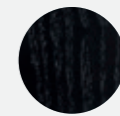


Finiture/Finishes/
Ausführungen/Finitions



a

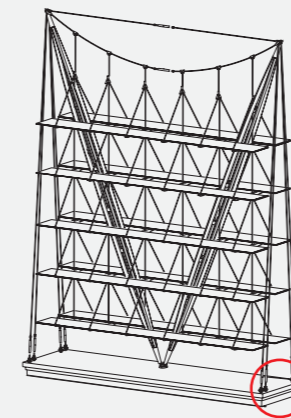
Frassino naturale/Natural ashwood/
Esche natur/Frêne naturel



b

Frassino tinto nero/Black stained
ashwood/Esche Schwarz/
Frêne teinté noir

Identifying marks and production numbers



Cassina  N°..... *Franco Albini*

b



Limited Edition



Cassina iMaestri Collection

Designed by

Le Corbusier, 1957

Produced

Cassina, 2010



Struttura contenitori

· Top, piano di base, fianchi e ripiani interni in pannello di particelle di legno (truciolare), impiallacciato con tranciato di rovere; bordi in legno massello di rovere.
 · Schienale in pannello di particelle di legno (truciolare), impiallacciato con tranciato di rovere; bordi in legno massello di rovere.
 Basamento
 · Telaio in legno massello di rovere.
 Piano tavolo
 · Pannello di particelle di legno (truciolare), impiallacciato con tranciato di rovere; bordi in legno massello di rovere.
 Gamba
 · Legno massello di rovere.
 Finitura
 · Verniciatura opaca trasparente a poro aperto.

Elements structure

· Top, base, sides and inner shelves in wood particles panel (chipboard), veneered with oak sheers; edges in massive oak wood.
 · Backrest in wood particles panel (chipboard), veneered with oak sheers; edges in massive oak wood.
 Base
 · Frame in massive oak wood.
 Table top
 · Wood particles panel (chipboard), veneered with oak sheers; edges in massive oak wood.
 Leg
 · Massive oak wood.
 Finishing
 · Transparent matt lacquer open pore.

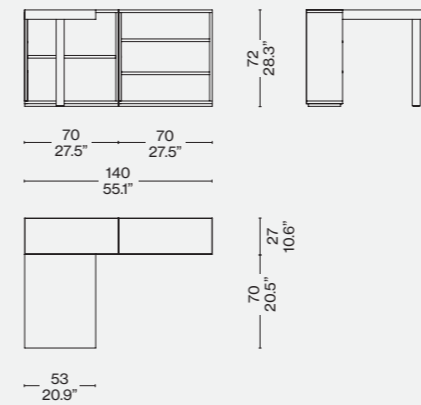
Struktur Behälter

· Top, Basisplatte, Seitenelemente und Innenflächen aus Holzfaserplatte (Spanplatte), mit Eichen-Messerfurnier; Ränder aus Eiche-Massivholz.
 · Rückseite aus Holzfaserplatte (Spanplatte), mit Eichen-Messerfurnier; Ränder aus Eichen-Massivholz.
 Gestell
 · Rahmen aus Eiche-Massivholz.
 Tischplatte
 · Holzfaserplatte (Spanplatte), mit Eichen-Messerfurnier; Ränder aus Eichen-Massivholz.
 Bein
 · Eichen-Massivholz.
 Finish
 · Matte Transparentlackierung, offenporig.

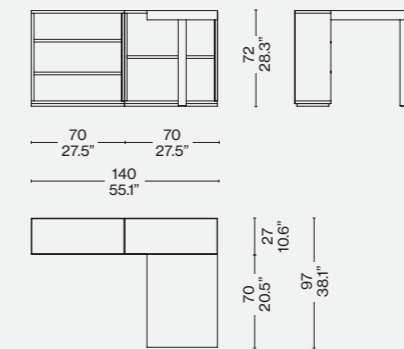
Structure des meubles

· Dessus, plaque de base, côtés et rayons internes en panneau de particules de bois (aggloméré), plaqué chêne tranché; bords en chêne massif.
 · Dos en panneau de particules de bois (aggloméré), plaqué chêne tranché; bords en chêne massif.
 Piétement
 · Cadre en chêne massif.
 Plateau de la table
 · Panneau de particules de bois (aggloméré), plaqué chêne tranché; bords en chêne massif.
 Pied
 · Chêne massif.
 Finition
 · Vernissage mat transparent, à pores ouverts.

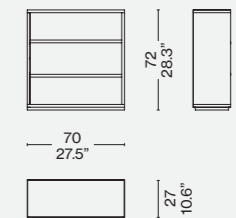
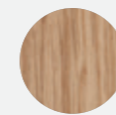
016 01



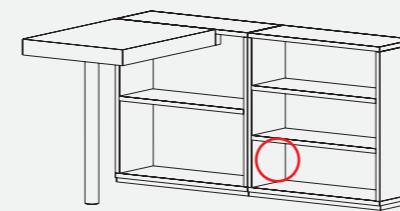
016 02



016 10

Finiture/Finishes/
Ausführungen/FinitionsRovere naturale/Natural oak/
Eiche natur/Chêne naturel

Identifying marks and production numbers



Cassina LC N°..... Le Corbusier®

ITA

Il piccolo scrittorio in legno fu progettato come mobile per le camere dei bambini delle Unités d'Habitation di Nantes-Rezé, comune francese situato nella regione dei Paesi della Loira. L'attenzione per l'organizzazione armonica della vita individuale e collettiva ispirò lo studio compiuto da Le Corbusier sugli spazi e sui relativi arredi, con un costante riferimento alle misure del corpo umano calcolate secondo il Modulor. Il sistema è costituito da un mobile contenitore e da un piano d'appoggio in essenza di rovere tinto naturale opaco. Il design componibile può essere inoltre ampliato aggregando il vano a giorno attrezzato con ripiani fissi.

DEU

Ein kleiner Schreibtisch aus Holz, der als Möbelstück für die Zimmer der Kinder in den Unités d'Habitation in Nantes-Rezé entworfen wurde, einer französischen Gemeinde in der Region Pays de la Loire. Die Aufmerksamkeit gegenüber der harmonischen Organisation des individuellen und kollektiven Lebens inspirierte Le Corbusiers Studien zu den Räumen und den jeweiligen Einrichtungen, mit konstanter Bezugnahme auf die Maße des menschlichen Körpers, die mit dem Modulor berechnet wurden. Das System besteht aus einem Behältermöbel und einer Auflagefläche aus Eiche Natur mit matter Färbung. Das modulare Design kann außerdem durch ein offenes Fach mit festen Regalböden erweitert werden.

ENG

This small wooden writing desk was designed for the children's rooms of the Unité d'Habitation in Nantes-Rezé, a comune in the Loire Atlantique département. Le Corbusier's interest in promoting the harmonious arrangement of people's individual and collective lives led him to explore spaces and furniture in-depth, with constant reference to the measurements of the human body calculated using his Modulor system. The LC16 Table de travail consists of a shelving unit and a work-surface, both of them in matte natural-stain oak. The piece can be extended by adding fixed shelves to the table feature.

FRA

Ce petit bureau en bois a été conçu pour être utilisé dans les chambres d'enfants des Unités d'Habitation de Nantes-Rezé, une commune française située dans la région de la Loire. L'attention portée à l'organisation harmonieuse entre vie individuelle et vie collective a inspiré l'étude du Corbusier sur les espaces et leur ameublement, avec une référence constante aux mesures du corps humain calculées selon le Modulor. Le système se compose d'un meuble de rangement et d'un plan d'appui en essence de chêne, teinté naturel mat. La conception modulaire peut également être agrandie par l'ajout d'un compartiment ouvert avec des étagères fixes.

Designed by

Kazuhide Takahama, 1977

**Struttura**

- Legno laccato opaco o lucido nei colori indicati a listino.
- Top
- Con inserto in pelle.
- Cassettiera
- Con rotelle e serratura con chiave.

Structure

- Wood with matte or glossy lacquer finish in the colours as per pricelist.
- Top
- With leather insert.
- Chest of drawers
- With casters and lock with key.

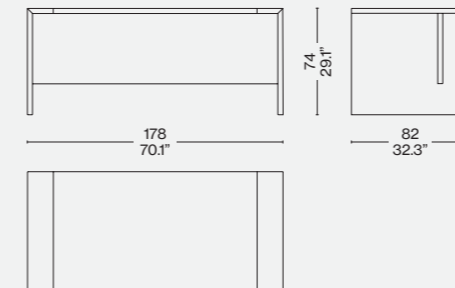
Gestell

- Holz lackiert matt oder glänzend in den Farben laut Preisliste
- Tischplatte
- Mit Ledereinsatz.
- Rollcontainer
- Mit Rollen und abschließbarem Schloss.

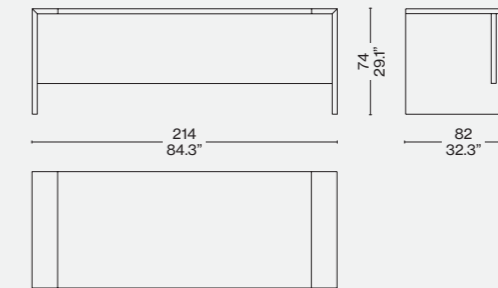
Structure

- Bois laqué mat ou brillant dans les couleurs indiquées sur la liste des prix.
- Dessus
- Avec insert en cuir.
- Caisson à tiroirs
- Avec roulettes et serrure avec clé.

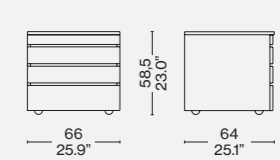
W52 01 L/O



W52 02 L/O



W05 10 O/L

**Finiture/Finishes/
Ausführungen/Finitions**

Laccato nero opaco/Matt black
lacquered/Laqué noir mat/
Mattschwarzer lack

ITA

Questa scrivania rappresenta un'icona storica che prende in prestito il suo nome dal business district del centro città di Chicago. Un prodotto ideale, disegnato da Takahama associando design e funzionalità in un oggetto di arredo. La forma è esaltata dalla preziosa laccatura opaca o specchiante e dalla giunzione tra il piano e i fianchi realizzata con un taglio preciso di 45°. La parte centrale del piano è rivestita in cuoio per accrescere gli aspetti di praticità e protezione della struttura laccata. Il pezzo è abbinabile alla cassetiera Orseolo progettata da Kazuhide Takahama per Studio Simon.

DEU

Dieser Schreibtisch ist eine historische Ikone, die ihren Namen dem Business District des Stadtzentrums von Chicago entlehnt hat. Das Design von Takahama ist eine Kombination aus Design und Funktionalität, ideal als Einrichtungsobjekt. Die Form wird durch die kostbare Lackierung, die matt oder mit Spiegelglanz erhältlich ist, und durch die Verbindung zwischen Tischplatte und Seitenelementen betont, die mit einem präzisen 45°-Schnitt ausgeführt ist. Der mittlere Teil der Tischplatte ist mit Leder bezogen, um die Aspekte der praktischen Verwendung und des Schutzes der lackierten Holzstruktur zu erhöhen. Der Tisch kann mit dem Schubladenschrank Orseolo kombiniert werden, die von Kazuhide Takahama für Studio Simon entworfen wurde.

ENG

This desk is a historic icon that borrows its name from Chicago's city center business district. An impeccable product, designed by Takahama, combining design and functionality. Its shape is enhanced by the opulent matte or mirrored lacquer finish and by the precise 45° joints between the top and sides. The central part of the top is clad in saddle-hide to heighten its practicality and protect the lacquered structure. The piece can be paired with the Orseolo file cabinet designed by Kazuhide Takahama for Studio Simon.

FRA

A Ce bureau représente une icône historique qui tire son nom du quartier des affaires du centre-ville de Chicago. Ce produit idéal, conçu par Takahama, allie design et fonctionnalité dans un élément d'ameublement. La forme est rehaussée par la précieuse laque mate ou miroir et par la jonction entre le plateau et les flancs, réalisée avec une coupe précise à 45°. La partie centrale du plateau est recouverte de cuir de sellerie pour augmenter la praticité et la protection de la structure laquée. Ce meuble peut être combiné avec le caisson à tiroirs Orseolo conçu par Kazuhide Takahama pour Studio Simon.



Cassina iMaestri Collection

Designed by

Ico Parisi, 1947

Produced

Cassina, 2020



ITA

L'idea di questa consolle, disegnata da Ico Parisi nel 1947 per una committenza privata, nasce da poche linee tracciate di getto su un foglio: una retta orizzontale e due oblique a definire una struttura dalle proporzioni pressoché perfette e dall'aspetto organico. Cassina ha saputo rispettare e valorizzare il cuore di questo progetto unendo la tecnologia all'artigianalità, tipiche della falegnameria dell'azienda; il risultato è una raffinata consolle in legno massello impreziosita da dettagli metallici che si adatta a tutti gli ambienti di casa. Il piano rettangolare presenta sui due lati maggiori, in prossimità degli estremi, quattro scassi a intaglio retto, entro i quali, come vere e proprie articolazioni, sono avvitati i puntali dei bracci superiori delle gambe dalla caratteristica forma a "Y" divergente, disponibili in Frassino o Noce Canaletto e vincolate a due a due mediante una traversa sagomata. L'equilibrio e la solidità sono garantiti da due elementi obliqui in legno massello tornito, uniti in diagonale alla traversina e incastrati nel sottopiano.

DEU

Die Idee für diese Konsole, die von Ico Parisi im Jahre 1947 für einen privaten Auftraggeber entworfen wurde, entstand aus ein paar Linien, die schnell auf ein Blatt Papier skizziert worden waren: eine horizontale Gerade und zwei schräge Geraden definieren eine Struktur mit beinahe perfekten Proportionen und organischem Aussehen. Cassina hat es verstanden, das Herzstück dieses Projekts zu respektieren und aufzuwerten, indem Technologie mit Handwerkskunst, die beide typisch für die Tischlerei der Firma sind, vereint wurden; das Ergebnis ist eine raffinierte Konsole aus Massivholz, die durch Metalldetails bereichert wird und sich an alle Räume des Heims anpasst. Die rechteckige Platte weist an den zwei längeren Seiten in der Nähe der Enden vier Durchbrüche mit geradem Einschnitt auf, innerhalb derer die Spitzen der oberen Tragearme der Beine mit ihrer typischen auseinandergelassenen „Y-Form“ wie echte Gelenke eingeschraubt sind. Sie sind aus Esche oder Amerikanischen Nussbaum erhältlich und paarweise mit einer geformten Querstrebe verbunden. Ausgewogenheit und Solidität werden durch zwei schräge Elemente aus gedrechseltem Massivholz garantiert, die diagonal mit der Querstrebe vereint und in die Unterbauplatte eingesteckt sind.

ENG

The idea for this console table, designed by Ico Parisi in 1947 for a private client, stemmed from a few lines drawn on a sheet of paper: a horizontal line and two oblique lines to define a structure with almost perfect proportions and an organic appearance. Cassina has respected and enhanced the heart of this project by combining technology with craftsmanship, typical of the company's carpentry workshop; the result is a refined solid wood console table embellished with metal details that adapts to all rooms in the home. Its rectangular plane has four straight notched recesses on the two longest sides, near the extremities, within which, like real joints, the tips of the characteristic divergent "Y" shape upper arms of the legs, available in ash or american walnut, are screwed and bound two by two to a shaped crossbar. Balance and strength are guaranteed by two oblique turned solid wood elements, joined diagonally to the crossbar and embedded in the structure below.

FRA

L'idée de cette console, conçue par Ico Parisi en 1947 pour une commande privée, naît de quelques lignes tracées d'un trait sur une feuille. Une droite horizontale et deux obliques définissent une structure aux proportions quasiment parfaites et à l'aspect organique. Cassina a su respecter et valoriser le cœur de ce projet en unissant la technologie au savoir-faire artisanal, typique de la menuiserie de l'entreprise. Le résultat : une console raffinée en bois massif ornée de détails métalliques qui s'adapte à toutes les ambiances de la maison. Le plateau rectangulaire présente, sur les deux plus grands côtés, à proximité des extrémités, quatre fentes à découpe droites dans lesquelles, comme de véritables articulations, sont vissés les embouts des parties supérieures des pieds. Ces derniers ont une forme caractéristique en « Y » divergente. Ils sont disponibles en frêne ou noyer Canaletto et liés deux par deux grâce à une traverse profilée. L'équilibre et la solidité sont garantis par deux éléments obliques en bois massif tourné, unis en diagonale à la traverse et encastrés dans le dessous du plateau.





Struttura

- Legno massello di frassino o noce Canaletto.
- Piano tamburato costituito da un telaio di abete coperto con MDF, nido d'ape di carta. Impiallacciatura nelle finiture indicate a listino.
- Ottone nelle finiture indicate a listino.
- Piedini
- In materiale plastico di colore nero.

Structure

- Solid wood in ashwood stained or american walnut.
- Wood top fir frame with MDF panel, honeycomb paper. Veneered in the finishes indicated in the price list.
- Brass in the finishes indicated in the price list.
- Feet
- Black plastic material.

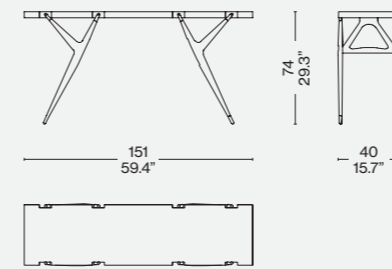
Struktur

- Massivholz gefärbte asche oder Amerikanische nußbaum.
- Platte mit Hohlraumfüllung, bestehend aus einem Rahmen aus Tannenholz mit MDF-Abdeckung und Wabenblock aus Papier. Furnier mit den Finishlösungen laut Preisliste.
- Messing mit den Finishlösungen laut Preisliste.
- Füßchen
- Aus schwarzem Kunststoffmaterial.

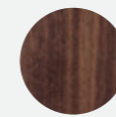
Structure

- Bois massif en frêne teinté noir ou noyer américain.
- Plateau contreplaqué constitué d'un cadre en sapin recouvert de MDF, carton alvéolé. Placage dans les finitions indiquées sur la liste.
- Laiton dans les finitions indiquées sur la liste.
- Pieds
- En plastique de couleur noire.

816 01-11

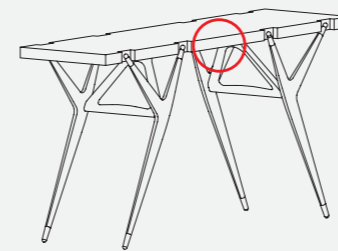


**Finiture/Finishes/
Ausführungen/Finitions**

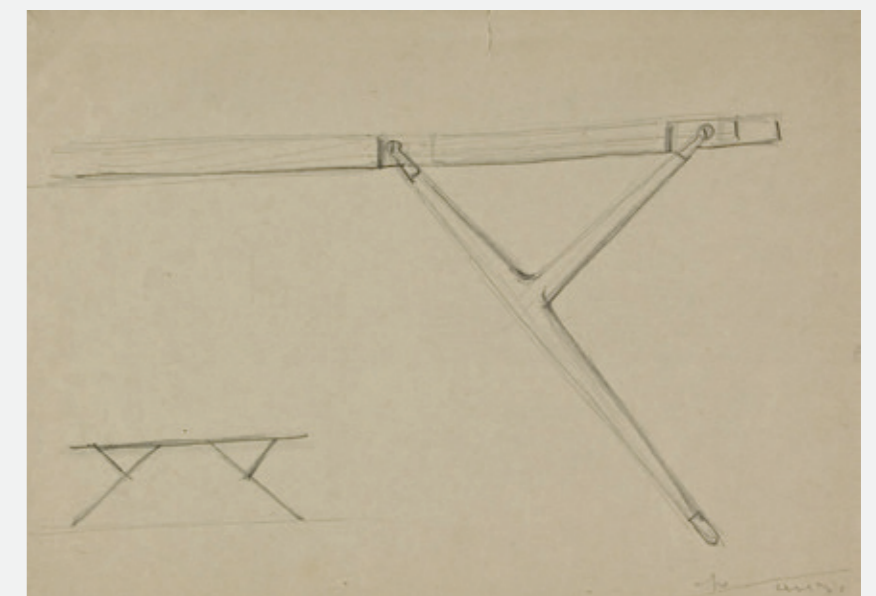


Noce canaletto/American walnut/
Amerikanischer nussbaum/Noyer
américain

Identifying marks and production numbers



Cassina  N°..... 



Sketch by Ico Parisi©Archivio del Design Ico Parisi, Como



Cassina iMaestri Collection

Designed by

Charlotte Perriand, 1952

Produced

Cassina, 2021



ITA

A partire dal 1928, Charlotte Perriand progetta la serie di tavoli en forme libre per il suo Atelier a Montparnasse. Le linee prive di spigoli, arrotondate e asimmetriche, comunicano una nuova eleganza fuori dagli schemi e il bisogno di un design che non s'impone sull'utilizzatore, ma lo lascia libero di percorrerne a piacimento le forme. Questa "scrivania dalla forma libera", innovativo per l'anno in cui vide la luce, il 1952, è riproposto da Cassina con la sua eleganza senza tempo dettata dalle forme morbide e dal calore del legno.

DEU

Ab 1928 entwarf Charlotte Perriand die Serie "en forme libre" mit verschiedenen Tischen für ihr Atelier in Montparnasse. Die abgerundeten und asymmetrischen Linien ohne Ecken und Kanten bringen eine neue Eleganz zum Ausdruck, die von althergebrachten Mustern abweicht, und den Wunsch eines Designs, das sich dem Benutzer nicht aufzwingt, sondern ihm die Freiheit lässt, die Formen ganz nach Belieben zu erschließen. Dieser "Schreibtisch mit freier Form" war sehr innovativ für das Jahr 1952, in dem es entworfen wurde, und wird jetzt von Cassina mit seiner zeitlosen Eleganz neu aufgelegt, die von den weichen Formen und der Wärme des Holzes geprägt ist.

ENG

Starting in 1928, Charlotte Perriand designed a series of free-form tables for her studio in Montparnasse. With no sharp corners, the rounded and asymmetrical shapes communicate a pioneering elegance and the need for a design that does not dictate to the users but allows them the freedom to negotiate its shape at will. Innovative for the year of its debut in 1952, this "free-form desk", re-edited by Cassina, conveys its timeless elegance through soft shapes and the warmth of the wood.

FRA

À partir de 1928, Charlotte Perriand conçoit la série de tables en forme libre pour son atelier de Montparnasse. Les lignes sans arêtes, arrondies et asymétriques, communiquent une nouvelle élégance hors des sentiers battus et le besoin d'un design qui ne s'impose pas à l'utilisateur, mais le laisse libre d'en explorer les formes à volonté. Ce « bureau en forme libre », novateur pour l'année de sa création – 1952 – est réédité par Cassina avec son élégance intemporelle dictée par les formes douces et la chaleur du bois.

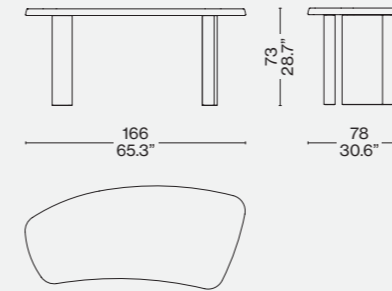
Materiale
 · Massello di noce canaletto e mogano con finitura opaca o MDF laccato opaco nelle finiture indicate a listino.
Struttura metallica
 · In ferro verniciato nero.

Material
 · Solid canaletto walnut and mahogany with matte finish, or MDF with matte lacquer finish in the finishes indicated in the pricelist.
Metal structure
 · In iron, painted black.

Material
 · Massiver Nussbaum Canaletto oder Mahagoni mit matter Oberfläche oder MDF mit matter Lackierung mit den Finishlösungen laut Preisliste.
Metallgestell
 · Aus Eisen mit Lackierung in Schwarz.

Matériau
 · Bois massif de noyer canaletto ou acajou finition mate ou MDF laqué mat dans les finitions indiquées sur la liste.
Structure métallique
 · En fer peint en noir.

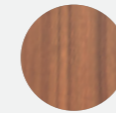
538



538 91

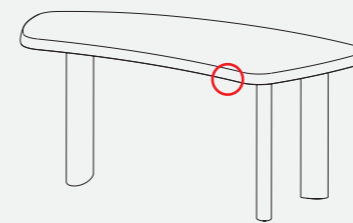


Finiture/Finishes/
 Ausführungen/Finitions



Massello di noce canaletto/ Solid canaletto walnut/ Amerikanischer Nußbaum massiv/ Noyer américain massif

Identifying marks and production numbers



Cassina CP N°.....



Designed by

Rodolfo Dordoni, 2012

Scrivania**Struttura**

· Gambe in tubolare metallico, traversa di unione in metallo verniciato nero opaco.
 Piano
 · Multistrato impiallacciato in essenza di rovere verniciato nero opaco a poro aperto e sottopiano in pannello di fibra di legno (MDF) laccato nero opaco.

Cassetiera a 2 cassetti**Struttura**

· MDF laccato nero opaco, fissata alla struttura di base mediante piastre d'acciaio verniciate nero opaco.
 Piano
 · Multistrato impiallacciato in essenza di rovere verniciato nero opaco a poro aperto.

Comodino a 2 cassetti (L40 60 00)**Struttura**

· MDF laccato nero opaco con piano e cassetto multistrato impiallacciato in essenza di rovere verniciato nero opaco.
 · Dotato di piedini.

Comodino a 3 cassetti (L40 60 01)**Struttura**

· MDF laccato nero opaco con piano e cassetti in multistrato impiallacciato in essenza di rovere verniciato nero opaco.
 · Dotato di 4 rotelle gommate.

Desk**Frame**

· Tubular metal legs, matt black lacquered metal crossbar.
 Top
 · Veneered open-pore matt black lacquered oak plywood with matt black lacquered MDF supporting panel.

2-drawer cabinet**Frame**

· Matt black lacquered MDF, fixed to the base with matt black lacquered steel plates.
 Top
 · Veneered open-pore matt black lacquered oak plywood.

2-drawer bedside table (L40 60 00)**Frame**

· Matt black lacquered MDF with surface and drawer in veneered matt black lacquered oak plywood.
 · Fitted with feet.

3-drawer bedside table (L40 60 01)**Frame**

· Matt black lacquered MDF with surface and drawers in veneered matt black lacquered oak plywood.
 · Fitted with 4 rubberised cogwheels.

Schreibtisch**Struktur**

· Beine aus Metallrohr, Verbindungsquerträger aus mattschwarz lackiertem Metall.
 Tischplatte
 · Multischichtholz mit Eichenfurnier mit mattschwarzer, offenporiger Lackierung und Unterbauplatte aus Holzfasersplatte (MDF) mit mattschwarzer Lackierung.

Kommode mit 2 Schubladen**Struktur**

· Mattschwarz lackierte MDF, mit mattschwarz lackierten Stahlplatten an der Basisstruktur befestigt.
 Platte
 · Multischichtholz mit Eichenfurnier mit mattschwarzer, offenporiger Lackierung.

Nachtkästchen mit 2 Schubladen (L40 60 00)**Struktur**

· Mattschwarz lackierte MDF mit Platte und Schublade aus Multischichtholz mit mattschwarz lackiertem Eichenfurnier.
 · Mit Füßen.

Nachtkästchen mit 3 Schubladen (L40 60 01)**Struktur**

· Mattschwarz lackierte MDF mit Platte und Schubladen aus Multischichtholz mit mattschwarz lackiertem Eichenfurnier.
 · Mit 4 gummierten Rädern.

Bureau**Structure**

· Pieds en tubes métalliques, baguette d'union en métal verni noir opaque.
 Plateau
 · Multiplis plaqué bois brut de chêne verni noir opaque à pores ouverts et sous-plateau en panneau de fibres de bois (MDF) laqué noir opaque.

Commode à 2 tiroirs**Structure**

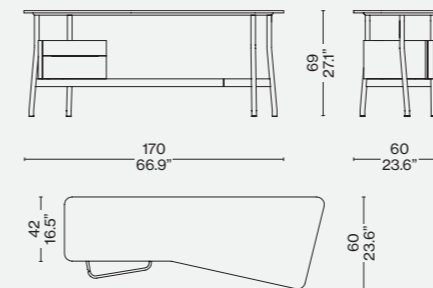
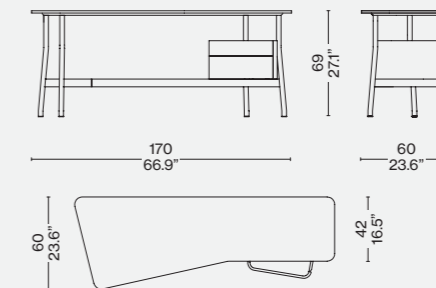
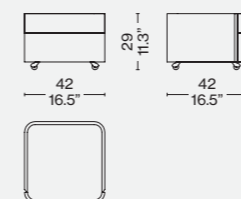
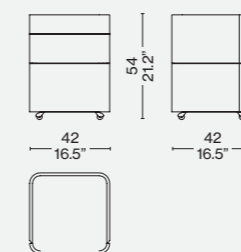
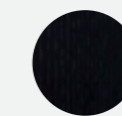
· MDF laqué noir opaque, fixé à la structure de base grâce à des plaques en acier vernies noir opaque.
 Plateau
 · Multiplis plaqué bois brut de chêne verni noir opaque à pores ouverts.

Table de chevet à 2 tiroirs (L40 60 00)**Structure**

· MDF laqué noir opaque avec plateau et tiroir multiplis plaqué bois brut de chêne verni noir opaque.
 · Équipé de pieds.

Table de chevet à 3 tiroirs (L40 60 01)**Structure**

· MDF laqué noir opaque avec plateau et tiroirs multiplis plaqué bois brut de chêne verni noir opaque.
 · Équipé de 4 roulettes caoutchoutées.

L40 50 01L40 50 02L40 60 00L40 60 01Finiture/Finishes/
Ausführungen/Finitions

Rovere tinto nero/Oak stained black/
 Eiche schwarz gebeizt/Chêne teinté noir

ITA

Lo scrittoio Sled, disegnato da Rodolfo Dordoni, ha una personalità versatile, che lo rende adatto sia alla camera da letto sia alla zona living della casa, in abbinamento ad altri arredi della collezione Cassina. La struttura è in rovere tinto nero con piano sagomato sinistro o destro e cassetiera a due cassetti, dotati di vassoio interno, laccata nero opaco con top in rovere tinto nero, posizionabile a sinistra o a destra. Il comodino Sled, disegnato da Rodolfo Dordoni, ha una struttura in legno tinto nero a uno o due cassetti, con rotelle pivotanti. Disponibile con due cassetti e quattro appoggi fissi o con quattro ruote e tre cassetti.

DEU

Der von Rodolfo Dordoni designte Schreibtisch Sled weist eine vielseitige Persönlichkeit auf, dank der er sowohl für das Schlafzimmer als auch für den Wohnbereich des Heims geeignet ist, kombiniert mit anderen Einrichtungsobjekten aus der Cassina Kollektion. Die Struktur ist aus schwarz gebeizter Eiche mit geformter Tischplatte in Links- oder Rechts-ausführung und einem Schubladenschrank mit zwei Schubladen und Ablageschale in seinem Inneren. Mit mattschwarzer Lackierung und Oberfläche aus schwarz gebeizter Eiche, die links oder rechts positioniert werden kann. Das von Rodolfo Dordoni designte Nachtkästchen Sled weist eine Struktur aus schwarz gebeiztem Holz mit einer oder zwei Schubladen und Schwenkrädern auf. Erhältlich mit zwei Schubladen und vier festen Füßchen oder mit vier Rädern und drei Schubladen.

ENG

The Sled desk, designed by Rodolfo Dordoni, has a versatile personality, which makes it suitable for both the bedroom and the living area of the house, in combination with other furniture from the Cassina collection. The structure is available with a left or right shaped top in black stained oak and a matt black lacquered two-drawer chest with a black stained oak top, which can also be positioned on the left or right. The drawer is equipped with internal tray. The Sled bedside table, designed by Rodolfo Dordoni, has a black stained wood structure available with two drawers and four fixed supports or with four wheels and three drawers.

FRA

La personnalité du bureau Sled, conçu par Rodolfo Dordoni, est versatile. Elle le rend à la fois adapté à la chambre à coucher et à l'espace de vie de la maison, en association avec d'autres meubles de la collection Cassina. Sa structure est en chêne teinté noir avec plateau asymétrique et bloc à deux tiroirs, avec un plateau intérieur, laqué noir opaque. Le plateau en chêne teinté noir peut être positionné à gauche ou à droite. La structure de la table de nuit Sled, conçue par Rodolfo Dordoni, est en bois teinté noir montée sur des roulettes pivotantes, à un ou deux tiroirs. Elle est disponible avec deux tiroirs et quatre appuis fixes ou avec quatre roulettes et trois tiroirs.



Cassina iMaestri Collection

Collection Le Corbusier®, Pierre Jeanneret®,
Charlotte Perriand®

Designed by

Le Corbusier, Pierre Jeanneret,
Charlotte Perriand, 1928

Adaptation de Charlotte Perriand
pour Cassina en 1978

Produced

Cassina, 1978



ITA

Con i diversi modelli di Fauteuil Grand Confort, petit modèle, la logica della modernità attua una separazione tra la struttura portante in metallo e gli elementi imbottiti. I cuscini, privi di legami, sono disposti in una gabbia di tubi di acciaio verniciato o cromato che costituisce il supporto primario del mobile in ogni sua declinazione: poltrona, pouf o divano a due o tre posti. Nel corso degli anni Cassina ha collaborato a stretto contatto con Charlotte Perriand, la figlia Pernette Perriand-Barsac e la Fondation Le Corbusier per introdurre nuove versioni e finiture che pur reinterpretando il progetto originale ne rispettano pienamente l'autenticità. Questi modelli sono disponibili anche in una versione dall'anima consapevole. Grazie al lavoro svolto da Cassina LAB, il percorso nato dalla collaborazione con il POLI.design del Politecnico di Milano, gli elementi schiumati e l'imbottitura dei cuscini sono realizzati con materiali innovativi, in un'ottica di circolarità.

DEU

Bei den verschiedenen Modellen des Sessels Fauteuil Grand Confort, petit modèle wird die Logik der Moderne mit der Trennung von tragendem Gestell und gepolsterten Elementen umgesetzt. Die Kissen sind ohne Befestigung in einem Rahmen aus lackierten oder verchromten Stahlprofilen angeordnet, der das Hauptgestell dieses ikonischen Sessels in allen seinen Ausführungen bildet: Sessel, Pouf oder zwei- oder dreisitziges Sofa. Im Laufe der Jahre hat Cassina eng mit Charlotte Perriand, ihrer Tochter Pernette Perriand-Barsac und der Fondation Le Corbusier zusammengearbeitet, um neue Versionen und Oberflächen einzuführen, die zwar eine Neuinterpretation des Originalentwurfs darstellen, dessen Authentizität aber in jeder Hinsicht respektieren. Diese Modelle sind auch in einer umweltbewussten Version erhältlich. Dank der Arbeit, die Cassina LAB in Zusammenarbeit mit dem Kompetenzzentrum für Design POLI.design des Polytechnikums Mailand geleistet hat, bestehen die geschäumten Elemente und die Polsterungen der Kissen aus innovativen Materialien im Hinblick auf die Kreislaufwirtschaft.

Divani

Sofas

ENG

In the various models of Fauteuil Grand Confort, petit modèle, the concept of modernity is expressed through the separation between the metal support frame and the upholstered elements. The loose cushions are set inside a painted or chrome-plated tubular steel cage that forms the primary support for the piece in all its variations: armchair, ottoman and the two- and three-seat sofas. Over the years, Cassina has worked very closely with Charlotte Perriand, her daughter Pernette and the Fondation Le Corbusier to introduce new versions and finishes that, while reinterpreting the original design, remain entirely faithful to its authenticity. These models are also available in a more environmentally-conscious version. Thanks to the work carried out by Cassina LAB, the initiative born from the collaboration with the Politecnico di Milano POLI.design consortium, the foam elements and the cushion padding are made with innovative materials, with an eye towards circularity.

FRA

Avec les différents modèles de Fauteuil Grand Confort, petit modèle, la logique de la modernité met en oeuvre une séparation entre la structure portante en métal et les éléments rembourrés. Les coussins indépendants sont disposés dans une cage en tubes d'acier peint ou chromé qui constitue le support principal du meuble dans toutes ses déclinaisons: fauteuil, pouf ou canapé deux ou trois places. Au fil des ans, Cassina a collaboré étroitement avec Charlotte Perriand, sa fille Pernette et la Fondation Le Corbusier pour introduire de nouvelles versions et finitions qui réinterprètent le projet original tout en respectant son authenticité. Ces modèles sont également disponibles en version éco-responsable. Grâce au travail effectué par Cassina LAB, le programme créé en collaboration avec POLI.design de l'École polytechnique de Milan, les éléments moulés et le rembourrage des coussins sont fabriqués avec des matériaux innovants, dans une perspective de circularité.

Sofas

Canapés



Cassina iMaestri Collection

Collection Le Corbusier®, Pierre Jeanneret®,
Charlotte Perriand®

Designed by

Le Corbusier, Pierre Jeanneret,
Charlotte Perriand, 1928

Produced

Cassina, 1978



b

Cassina Dining

2 Fauteuil Grand Confort, petit modèle, trois places

2 Fauteuil Grand Confort, petit modèle, deux places, durable 264



Cassina LAB

Cassina iMaestri Collection

Collection Le Corbusier®, Pierre Jeanneret®, Charlotte Perriand®

Designed by

Le Corbusier, Pierre Jeanneret, Charlotte Perriand, 1928

Adaptation de Charlotte Perriand pour Cassina en 1978

Produced

Cassina, 2020



10



Cassina LAB

Cassina iMaestri Collection

Collection Le Corbusier®, Pierre Jeanneret®, Charlotte Perriand®

Designed by

Le Corbusier, Pierre Jeanneret, Charlotte Perriand, 1928

Produced

Cassina, 2020



2 Fauteuil Grand Confort, petit modèle, trois places, durable 265

Struttura

- Telaio in tubolare d'acciaio. Finitura cromata lucido o verniciato nei colori indicati a listino.
- Imbottitura cuscini
- Poliuretano espanso a densità differenziata.
- Ovatta in fibra di poliestere resinata accoppiata con vellutino o piumino d'oca nella versione in piuma.
- Rivestimento
- Tessuto o pelle.
- Telaio seduta
- In acciaio profilato angolare, cromato o verniciato nei colori elencati a listino e dotato di cinghiatura elastica.
- Piedino
- In materiale plastico con finitura nera.

VERSIONE DURABLE

Struttura

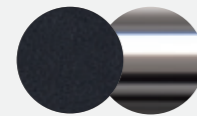
- Telaio in tubolare d'acciaio. Finitura cromata lucido, nickel spazzolato o verniciato nei colori indicati a listino.
- Imbottitura cuscini
- Poliuretano flessibile con polioli ecocompatibili derivanti da fonti bio rinnovabili.
- Fibra di PET riciclata al 100% accoppiata con vellutino.
- Rivestimento
- Tessuto o pelle.
- Telaio seduta
- In acciaio profilato angolare, cromato, o verniciato nei colori elencati a listino e dotato di cinghiatura elastica.
- Piedino
- In materiale plastico con finitura nera.

Finiture/Finishes/ Ausführungen/Finitions



a

Pelle/Leather/Leder/Cuir Extra 13Y286
— Verniciato grigio/Grey enamel/Grau lackiert/Verni gris



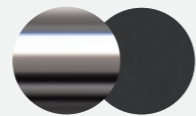
b

Pelle/Leather/Leder/Cuir LCX 13Y414
— Cromato/Chrome plated/Verchromt/Chromé



c

Verniciato marrone/Brown enamel/
Braun lackiert/ Verni marron — Pelle/
Leather/Leder/Cuir 13Y246



d

Cromato/Chrome plated/Verchromt/
Chromé — Pelle/Leather/Leder/Cuir
13Z304

Structure

- Frame in tubular steel. Polished chrome, or painted finish in the colours shown on the price list.
- Cushion padding
- Variable density polyurethane foam.
- Resin-treated polyester fibre batting laminated to fabric lining, or goose down in the feather version.
- Upholstery
- Fabric or leather.
- Seat frame
- In steel angle bar with elastic webbing, chrome-plated or painted in the colours shown on the price list.
- Feet
- In plastic with black finish.

DURABLE VERSION

Structure

- Frame in tubular steel. Polished chrome or brushed-nickel finish, or painted in the colours shown on the price list.
- Cushion padding
- Flexible polyurethane foam with eco-friendly polyols derived from renewable bio-based resources.
- 100% recycled PET fibre, laminated to fabric lining.
- Upholstery
- Fabric or leather.
- Seat frame
- In steel angle bar with elastic webbing, chrome-plated, or painted in the colours shown on the price list.
- Feet
- In plastic with black finish.

Gestell

- Rahmen aus Hohlprofil aus Stahl. Oberfläche verchromt glänzend oder lackiert in den Farben nach Preisliste.
- Polsterung Kissen
- PU-Schaum mit unterschiedlicher Dichteverteilung.
- Polsterwatte aus Polyesterharzfasern mit Vlies oder mit Gänsedaunen in der Version mit Daunenfüllung.
- Bezug
- Stoff oder Leder.
- Rahmen Sitzfläche
- Aus Winkelprofil aus Stahl, verchromt oder in den Farben nach Preisliste.
- Gleiter
- Aus Kunststoff mit schwarzer Oberfläche.

VERSION DURABLE

Gestell

- Rahmen aus Hohlprofil aus Stahl. Oberfläche verchromt glänzend, vernickelt gebürstet oder lackiert in den Farben nach Preisliste.
- Polsterung Kissen
- PU-Weichschaum mit umweltfreundlichen Polyolen aus erneuerbaren Bio-Quellen Fasern aus 100% recyceltem PET mit Vlies. Bezug
- Stoff oder Leder.
- Rahmen Sitzfläche
- Aus Winkelprofil aus Stahl, verchromt oder in den Farben nach Preisliste, mit elastischen Riemen.
- Gleiter
- Aus Kunststoff mit schwarzer Oberfläche.

Structure

- Cadre en acier tubulaire. Finition chromé brillant ou peint dans les couleurs disponibles dans la liste des produits.
- Rembourrage des coussins
- Mousse polyuréthane à densité différenciée.
- Multicouche en ouate de fibre de polyester résinée et tissu ou duvet d'oie dans la version en plume.
- Revêtement
- Tissu ou cuir.
- Cadre de l'assise
- En acier profilé angulaire, chromé ou peint dans les couleurs disponibles dans la liste de produits et équipé de sangles élastiques.
- Embouts de pieds
- En matériau plastique, finition noir.

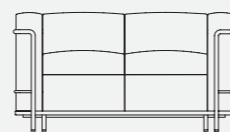
VERSION DURABLE

Structure

- Cadre en acier tubulaire. Finition chromé brillant, nickel brossé ou peint dans les couleurs disponibles dans la liste des produits.
- Rembourrage des coussins
- Polyuréthane flexible avec des polyols écocompatibles issus de sources bio renouvelables.
- Multicouche en fibre de PET 100% recyclée et tissu.
- Revêtement
- Tissu ou cuir.
- Cadre de l'assise
- En acier profilé angulaire, chromé, ou peint dans les couleurs disponibles dans la liste de produits et équipé de sangles élastiques.
- Embouts de pieds
- En matériau plastique, finition noir.

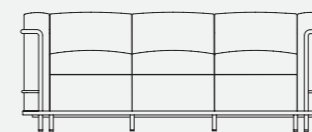


002 2_/F_



130
51.2"

002 3_/G_



180
70.9"

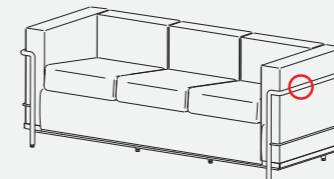
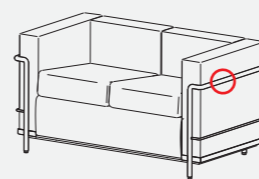


98
38.6"



148
58.1"

Identifying marks and production numbers



Cassina  LC PJ CP N°..... le Confortin® G. Jeanm.® Ch. Perrinano®



Cassina iMaestri Collection

Collection Le Corbusier®, Pierre Jeanneret®,
Charlotte Perriand®

Designed by

Le Corbusier, Pierre Jeanneret,
Charlotte Perriand, 1928

Produced

Cassina, 1978

Adaptation de Charlotte Perriand
pour Cassina en 1978

ITA

Con i diversi modelli di Fauteuil Grand Confort, grand modèle la logica della modernità attua una separazione tra la struttura portante in metallo e gli elementi imbottiti. I cuscini, privi di legami, sono disposti in una gabbia di tubi di acciaio verniciato o cromato che costituisce il supporto primario del mobile in ogni sua declinazione, dalla poltrona con bracciolo singolo o doppio ai divani a due o tre posti. Nel corso degli anni Cassina ha collaborato a stretto contatto con Charlotte Perriand, la figlia Pernette Perriand-Barsac e la Fondation Le Corbusier per introdurre nuove versioni e finiture che pur reinterpretando il progetto originale ne rispettano pienamente l'autenticità. Questi modelli sono disponibili anche in una versione dall'anima consapevole. Grazie al lavoro svolto da Cassina LAB, il percorso nato dalla collaborazione con il POLI.design del Politecnico di Milano, gli elementi schiumati e l'imbottitura dei cuscini sono realizzati con materiali innovativi, in un'ottica di circolarità.

DEU

Bei den verschiedenen Modellen des Sessels Fauteuil Grand Confort, grand modèle wird die Logik der Moderne mit der Trennung von tragendem Gestell und gepolsterten Elementen umgesetzt. Die Kissen sind ohne Befestigung in einem Rahmen aus lackierten oder verchromten Stahlprofilen angeordnet, der das Hauptgestell dieses ikonischen Sessels in allen seinen Ausführungen bildet, vom Sessel mit einer oder zwei Armlehnen bis zu den Zweisitzer- oder Dreisitzersofas. Im Laufe der Jahre hat Cassina eng mit Charlotte Perriand, ihrer Tochter Pernette Perriand-Barsac und der Fondation Le Corbusier zusammengearbeitet, um neue Versionen und Oberflächen einzuführen, die zwar eine Neuinterpretation des Originalentwurfs darstellen, dessen Authentizität aber in jeder Hinsicht respektieren. Diese Modelle sind auch in einer umweltbewussten Version erhältlich. Dank der Arbeit, die Cassina LAB in Zusammenarbeit mit dem Kompetenzzentrum für Design POLI.design des Polytechnikums Mailand geleistet hat, bestehen die geschäumten Elemente und die Polsterungen der Kissen aus innovativen Materialien im Hinblick auf die Kreislaufwirtschaft.

ENG

In the various models of Fauteuil Grand Confort, grand modèle, the concept of modernity is expressed through the separation between the metal support frame and the upholstered elements. The loose cushions are set inside a painted or chrome-plated tubular steel cage that forms the primary support for the piece in all its variations from the armchair with armrest on one or both sides, to the two- and three-seat sofas. Over the years, Cassina has worked very closely with Charlotte Perriand, her daughter Pernette and the Fondation Le Corbusier to introduce new versions and finishes that, while reinterpreting the original design, remain entirely faithful to its authenticity. These models are also available in a more environmentally-conscious version. Thanks to the work carried out by Cassina LAB, the initiative born from the collaboration with the Politecnico di Milano POLI.design consortium, the foam elements and the cushion padding are made with innovative materials, with an eye towards circularity.

FRA

Avec les différents modèles de Fauteuil Grand Confort, grand modèle, la logique de la modernité met en œuvre une séparation entre la structure portante en métal et les éléments rembourrés. Les coussins indépendants sont disposés dans une cage en tubes d'acier peint ou chromé qui constitue le support principal du meuble dans toutes ses déclinaisons, du fauteuil à un seul ou deux accoudoirs aux canapés deux ou trois places. Au fil des ans, Cassina a collaboré étroitement avec Charlotte Perriand, sa fille Pernette et la Fondation Le Corbusier pour introduire de nouvelles versions et finitions qui réinterprètent le projet original tout en respectant son authenticité. Ces modèles sont également disponibles en version éco-responsable. Grâce au travail effectué par Cassina LAB, le programme créé en collaboration avec POLI.design de l'École polytechnique de Milan, les éléments moulés et le rembourrage des coussins sont fabriqués avec des matériaux innovants, dans une perspective de circularité.



Cassina iMaestri Collection

Collection Le Corbusier®, Pierre Jeanneret®,
Charlotte Perriand®

Designed by

Le Corbusier, Pierre Jeanneret,
Charlotte Perriand, 1928

Produced

Cassina, 2006



Cassina Dining

Divani

Sofas

Sofas

Canapés

3 Fauteuil Grand Confort, grand modèle, trois places



Cassina iMaestri Collection

Collection Le Corbusier®, Pierre Jeanneret®, Charlotte Perriand®

Designed by

Le Corbusier, Pierre Jeanneret, Charlotte Perriand, 1928

Adaptation de Charlotte Perriand pour Cassina en 1978

Produced

Cassina, 2020



lc



Cassina iMaestri Collection

Collection Le Corbusier®, Pierre Jeanneret®, Charlotte Perriand®

Designed by

Le Corbusier, Pierre Jeanneret, Charlotte Perriand, 1928

Produced

Cassina, 2020



lc

Struttura

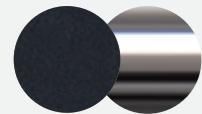
- Telaio in tubolare d'acciaio. Finitura cromata lucido o verniciato nei colori indicati a listino.
- Imbottitura cuscini
- Poliuretano schiumato con inserto in poliuretano espanso.
- Ovatta in fibra di poliestere resinata accoppiata con tela o piumino d'oca nella versione in piuma.
- Rivestimento
- Tessuto o pelle.
- Telaio seduta
- In acciaio profilato angolare, cromato o verniciato nei colori elencati a listino e dotato di cinghiatura elastica.
- Piedino
- In materiale plastico con finitura nera.

VERSIONE DURABLE

Struttura

- Telaio in tubolare d'acciaio. Finitura cromata lucido, nickel spazzolato o verniciato nei colori indicati a listino.
- Imbottitura cuscini
- Poliuretano flessibile con polioli ecocompatibili derivanti da fonti bio rinnovabili con inserto in poliuretano espanso.
- Fibra di PET riciclata al 100%, accoppiata con vellutino. Rivestimento
- Tessuto o pelle.
- Telaio seduta
- In acciaio profilato angolare, cromato, nickel spazzolato o verniciato nei colori elencati a listino e dotato di cinghiatura elastica.
- Piedino
- In materiale plastico con finitura nera.

Finiture/Finishes/ Ausführungen/Finitions



a

Pelle/Leather/Leder/Cuir LCX 13Y414
— Cromato/Chrome plated/Verchromt/
Chromé

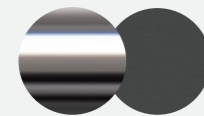
Structure

- Frame in tubular steel. Polished chrome, or painted finish in the colours shown on the price list.
- Cushion padding
- Polyurethane foam fill with polyurethane foam insert.
- Resin-treated polyester fibre batting laminated to fabric, or goose down in the feather version.
- Upholstery
- Fabric or leather.
- Seat frame
- In steel angle bar with elastic webbing, chrome-plated or painted in the colours shown on the price list.
- Feet
- In plastic with black finish.

DURABLE VERSION

Structure

- Frame in tubular steel. Polished chrome or brushed-nickel finish, or painted in the colours shown on the price list.
- Cushion padding
- Flexible polyurethane foam with eco-friendly polyols derived from renewable bio-based resources, with polyurethane foam insert.
- 100% recycled PET fibre, laminated to fabric lining.
- Upholstery
- Fabric or leather.
- Seat frame
- In steel angle bar with elastic webbing, chrome-plated or brushed-nickel finish, or painted in the colours shown on the price list.
- Feet
- In plastic with black finish.



b

Cromato/Chrome plated/Verchromt/
Chromé — Pelle/Leather/Leder/Cuir
13Z304

Gestell

- Rahmen aus Hohlprofil aus Stahl. Oberfläche verchromt glänzend oder lackiert in den Farben nach Preisliste.
- Polsterung Kissen
- PU-Schaum mit Einsatz aus PU-Hartschaum.
- Polsterwatte aus Polyesterharzfasern mit Stoffhülle oder mit Gänsedaunen in der Version mit Daunenfüllung.
- Bezug
- Stoff oder Leder.
- Rahmen Sitzfläche
- Aus Winkelprofil aus Stahl, verchromt oder in den Farben nach Preisliste, mit elastischen Riemen.
- Gleiter
- Aus Kunststoff mit schwarzer Oberfläche.

VERSION DURABLE

Gestell

- Rahmen aus Hohlprofil aus Stahl. Oberfläche verchromt glänzend, vernickelt gebürstet oder lackiert in den Farben nach Preisliste.
- Polsterung Kissen
- PU-Weichschaum mit umweltfreundlichen Polyolen aus erneuerbaren Bio-Quellen, mit Einsatz aus PU-Hartschaum.
- Fasern aus 100% recyceltem PET mit Vlies. Bezug
- Stoff oder Leder.
- Rahmen Sitzfläche
- Aus Winkelprofil aus Stahl, verchromt, vernickelt gebürstet oder mit Lackierung in den Farben nach Preisliste, mit elastischen Riemen.
- Gleiter
- Aus Kunststoff mit schwarzer Oberfläche.



c

Verniciato grigio/Grey enamel/Grau
lackiert/Verni gris — Pelle/Leather/
Leder/Cuir LCX 13Y412

Structure

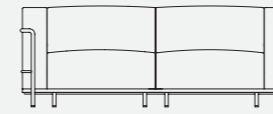
- Cadre en acier tubulaire. Finition chromé brillant ou peint dans les couleurs disponibles dans la liste des produits.
- Rembourrage des coussins
- Polyuréthane injecté avec insert en mousse polyuréthane.
- Multicouche en ouate de fibre de polyester résinée et toile ou duvet d'oie dans la version en plume.
- Revêtement
- Tissu ou cuir.
- Cadre de l'assise
- En acier profilé angulaire, chromé ou peint dans les couleurs disponibles dans la liste de produits et équipé de sangles élastiques.
- Embouts de pieds
- En matériau plastique, finition noir.

VERSION DURABLE

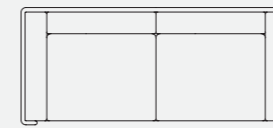
Structure

- Cadre en acier tubulaire. Finition chromé brillant, nickel brossé ou peint dans les couleurs disponibles dans la liste des produits.
- Rembourrage des coussins
- Polyuréthane flexible avec des polyols écocompatibles issus de sources bio renouvelables avec insert en mousse polyuréthane.
- Multicouche en fibre de PET 100 % recyclé et tissu.
- Revêtement
- Tissu ou cuir.
- Cadre de l'assise
- En acier profilé angulaire, chromé, nickel brossé ou peint dans les couleurs disponibles dans la liste de produits et équipé de sangles élastiques.
- Embouts de pieds
- En matériau plastique, finition noir.

003 2_/F_

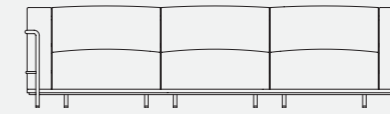


168
66.1"

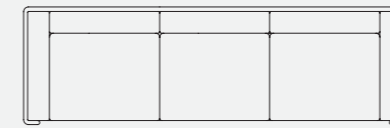


135
53.3"

003 A_/G_

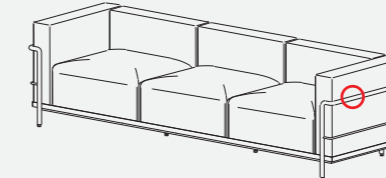
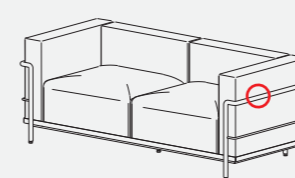


237
93.3"



204
80.2"

Identifying marks and production numbers



Cassina  LC
PJ
CP N°..... *la Conchiglia G. Sami. Ch. Perruccio*



LC
PJ
CP

Cassina iMaestri Collection

Collection Le Corbusier®, Pierre Jeanneret®, Charlotte Perriand®

Designed by

Le Corbusier, 1934

Produced by

Cassina, 2023

Intégré à la Collection Le Corbusier®, Pierre Jeanneret®, Charlotte Perriand® - Cassina iMaestri Collection



ITA

Linee contemporanee e confortevoli per il divano disegnato da Le Corbusier per il suo appartamento di Parigi, dove ancora oggi si conserva il modello autentico che ha ispirato il lungo processo di riedizione compiuto da Cassina. La prima rivisitazione dell'originale fu realizzata nel 1974 con la collaborazione di Charlotte Perriand, con una proposta in un'unica dimensione con finitura cromata. Negli anni le finiture sono state diversificate e le dimensioni modificate. La struttura comoda ed elegante è dominata da cuscini in piuma a formare lo schienale e la seduta, sostenuti da una base metallica di grande riconoscibilità declinata nei sette colori della collezione. L'attuale edizione con due o tre posti è disponibile con rivestimento in pelle o tessuto. Il modello è integrato nella Collezione Le Corbusier®, Pierre Jeanneret®, Charlotte Perriand®.

DEU

Moderne und behagliche Linien für das Sofa, das Le Corbusier für seine Wohnung in Paris entworfen hat, wo sich noch heute das Originalmodell befindet, das den Prozess der Neuauflagen durch Cassina inspiriert hat. Die erste Neuauflage des Originals wurde 1974 in Zusammenarbeit mit Charlotte Perriand herausgebracht mit einer Version in nur einer Größe und mit verchromter Oberfläche. Im Laufe der Jahre sind weitere Oberflächen hinzugekommen und die Maße wurden verändert. Das bequeme und elegante Gestell wird von den Kissen mit Daunenfüllung dominiert, die die Rückenlehne und die Sitzfläche bilden und auf einem Metallgestell mit hohem Wiedererkennungswert aufliegen, das in den sieben Farben der Kollektion erhältlich ist. Die aktuelle Auflage in der Ausführung als Zweisitzersofa oder Dreisitzersofa ist mit Lederbezug oder Stoffbezug verfügbar. Das Modell ist Teil der Kollektion Le Corbusier®, Pierre Jeanneret®, Charlotte Perriand®.

ENG

Comfortable, contemporary lines set apart this sofa designed by Le Corbusier for his Paris apartment, where the original model is still preserved, and that inspired the lengthy re-edition process carried out by Cassina. In 1974, Charlotte Perriand collaborated in the first reworking of the original, in one size only, with chrome finish. Over the years, the finishes have been expanded and the sizes modified. The comfortable, elegant structure is dominated by the feather-filled cushions that form the backrest and seat, supported by an instantly recognizable metal base available in the seven collection colours. The current two- or three-seat edition comes with leather or fabric upholstery. This model is part of the Le Corbusier®, Pierre Jeanneret®, Charlotte Perriand® Collection.

FRA

Des lignes contemporaines et confortables pour le canapé dessiné par Le Corbusier pour son appartement parisien, où se trouve encore aujourd'hui le modèle authentique qui a inspiré le long processus de rééditions accompli par Cassina. La première réinterprétation de l'original est effectuée en 1974 avec la collaboration de Charlotte Perriand, pour le proposer en une seule dimension avec une finition chromée. Ses finitions seront par la suite diversifiées et ses mesures agrandies. La structure pratique et élégante comprend des coussins en plumes qui forment le dossier et l'assise. La base métallique très reconnaissable est déclinée dans les sept couleurs de la collection. L'édition actuelle à deux ou trois places est disponible avec revêtement en cuir ou en tissu. Il est intégré à la Collection Le Corbusier®, Pierre Jeanneret®, Charlotte Perriand®.

Struttura

· Telaio in tubolare d'acciaio cromato lucido o verniciato nei colori indicati a listino.
· Basamento
· In acciaio profilato angolare cromato o verniciato nei colori indicati a listino.
· Telaio interno
· In acciaio verniciato di colore nero dotato di cinghiatura elastica.
· Piedino
· In materiale plastico nero.
· Imbottitura cuscini
· Poliuretano espanso a densità differenziata.
· Piuma d'oca a settori, contenuta in fodera di tela cotone.
Rivestimento
· Tessuto o pelle.

Structure

· Frame in tubular steel, polished chrome finish or painted in the colours shown on the price list.
· Base
· In steel angle bar with chrome finish, or painted in the colours shown on the price list.
· Internal frame
· In steel painted black, with elastic webbing.
· Feet
· In black plastic.
· Cushion padding
· Variable density polyurethane foam and polyester fibre.
· Upholstery
· Fabric or leather.

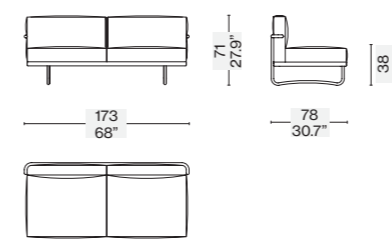
Gestell

· Rahmen aus Hohlprofil aus Stahl verchromt glänzend oder mit Lackierung in den Farben nach Preisliste.
· Untergestell
· Aus Winkelprofil aus Stahl, verchromt oder lackiert in den Farben nach Preisliste.
· Innenrahmen
· Aus Stahl mit Lackierung in Schwarz und elastischen Riemen.
· Gleiter aus schwarzem Kunststoff.
· Polsterung Kissen
· PU-Schaum mit unterschiedlicher Dichteverteilung. Gänsedaunen mit Kassettensteppung und Baumwollhülle.
· Bezug
· Stoff oder Leder.

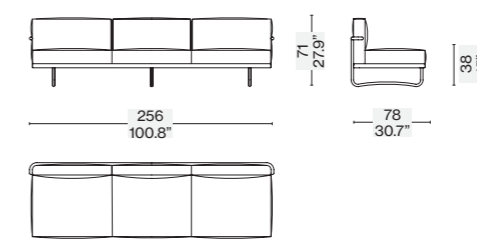
Structure

· Cadre en acier tubulaire, chromé brillant ou peint dans les couleurs disponibles dans la liste des produits.
· Piètement
· En acier profilé angulaire, chromé ou peint dans les couleurs disponibles dans la liste des produits.
· Cadre interne
· En acier peint en noir équipé de sangles élastiques.
· Embouts de pieds en matériau plastique noir.
· Rembourrage des coussins
· Mousse polyuréthane à densité différenciée.
· Plume d'oie cloisonnée, contenue dans une housse en toile de coton.
· Revêtement
· Tissue ou cuir.

005 6_



005 8_



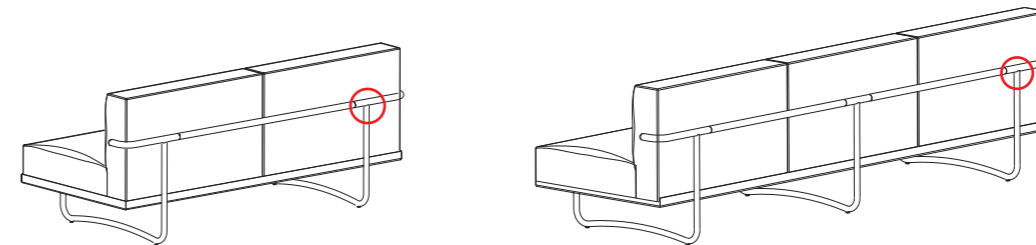
Finiture/Finishes/
Ausführungen/Finitions



a

Pelle/Leather/Leder/Cuir LCX 13Y414
— Verniciato grigio/Grey enamel/Grau lackiert/Laqué gris

Identifying marks and production numbers



Cassina LC N°..... Le Corbusier®

Novità/News/Neuheit/
Nouveauté 2023

CassinaLAB



LC
PJ
CP

Cassina iMaestri Collection

Collection Le Corbusier®, Pierre Jeanneret®,
Charlotte Perriand®

Designed by

Le Corbusier, 1934

Produced

Cassina, 2023

Intégré à la Collection Le Corbusier®, Pierre
Jeanneret®, Charlotte Perriand® - Cassina
iMaestri Collection



ITA

Linee contemporanee e confortevoli per il divano disegnato da Le Corbusier per il suo appartamento di Parigi, dove ancora oggi si conserva il modello autentico che ha ispirato il lungo processo di riedizione compiuto da Cassina. La prima rivisitazione dell'originale fu realizzata nel 1974 con la collaborazione di Charlotte Perriand, con una proposta in un'unica dimensione con finitura cromata. Negli anni le finiture sono state diversificate e le dimensioni modificate. Con un occhio verso la sostenibilità, la struttura comoda ed elegante è dominata da cuscini in ovatta di PET riciclato a formare lo schienale e la seduta, sostenuti da una base metallica di grande riconoscibilità declinata nei sette colori della collezione. L'attuale edizione con due o tre posti è disponibile con rivestimento in pelle o tessuto. Il modello è integrato nella Collezione Le Corbusier®, Pierre Jeanneret®, Charlotte Perriand®.

DEU

Moderne und behagliche Linien für das Sofa, das Le Corbusier für seine Wohnung in Paris entworfen hat, wo sich noch heute das Originalmodell befindet, das den Prozess der Neuauflagen durch Cassina inspiriert hat. Die erste Neuauflage des Originals wurde 1974 in Zusammenarbeit mit Charlotte Perriand herausgebracht, mit einer Version in nur einer Größe und mit verchromter Oberfläche. Im Laufe der Jahre sind weitere Oberflächen hinzugekommen und die Maße wurden verändert. Mit Blick auf die Nachhaltigkeit wird das bequeme und elegante Gestell von den Kissen mit Füllung aus Watte aus recyceltem PET dominiert, die die Rückenlehne und die Sitzfläche bilden und auf einem Metallgestell mit hohem Wiedererkennungswert aufliegen, das in den sieben Farben der Kollektion erhältlich ist. Die aktuelle Auflage in der Ausführung als Zweisitzersofa oder Dreisitzersofa ist mit Lederbezug oder Stoffbezug erhältlich. Das Modell ist Teil der Kollektion Le Corbusier®, Pierre Jeanneret®, Charlotte Perriand®.

ENG

Comfortable, contemporary lines distinguish this sofa designed by Le Corbusier for his Paris apartment, where the original model is still preserved, and that inspired the lengthy re-edition process carried out by Cassina. In 1974, Charlotte Perriand collaborated in the first reworking of the original, in one size only, with chrome finish. Over the years, the finishes have been expanded and the sizes modified. With a focus on sustainability, the comfortable, elegant structure is dominated by cushions with padding in recycled PET wadding that form the backrest and seat, supported by an instantly recognizable metal base available in the seven collection colours. The current two- or three-seat edition comes with leather or fabric upholstery. The model is part of the Le Corbusier®, Pierre Jeanneret®, Charlotte Perriand® Collection.

FRA

Des lignes contemporaines et confortables pour ce canapé conçu par Le Corbusier pour son appartement parisien où est aujourd'hui encore conservé le modèle authentique qui a inspiré le long processus de réédition effectué par Cassina. La première réinterprétation de l'original a été réalisée en 1974 avec la collaboration de Charlotte Perriand qui a proposé un modèle en une seule taille avec finition chromée. Au fil des ans, les finitions ont été diversifiées et les dimensions modifiées. Dans un souci de durabilité, la structure confortable et élégante est dominée par des coussins en ouate de PET recyclé qui forment le dossier et l'assise, soutenus par un piètement en métal très reconnaissable, décliné dans les sept couleurs de la collection. L'édition actuelle à deux ou trois places est disponible avec un revêtement en cuir ou en tissu. Le modèle fait partie de la collection Le Corbusier®, Pierre Jeanneret®, Charlotte Perriand®.



b



c



Le Corbusier. Appartement Le Corbusier © Fondation Le Corbusier/Ph Willy Rizzo, /ADAGP. Source FLC

MATERIALI

- Telaio in tubolare d'acciaio cromato lucido o verniciato in una selezione di colori;
- Basamento in acciaio profilato angolare cromato o verniciato in una selezione di colori;
- Telaio interno in acciaio verniciato di colore nero dotato di cinghiatura elastica;
- Imbottitura cuscini
- Poliuretano flessibile con polioli ecocompatibili derivanti da fonti bio rinnovabili con inserto in poliuretano espanso.
- Fibra di PET riciclata al 100%, accoppiata con vellutino.
- Rivestimento in tessuto o pelle.

MATERIALS

- Frame in tubular steel with polished chrome finish or painted in a selection of colours;
- Base in steel angle bar with chrome finish, or painted in a selection of colours;
- Cushion padding
- Flexible polyurethane foam with eco-friendly polyols derived from renewable bio-based resources.
- 100% recycled PET fibre, laminated to fabric lining.
- Upholstery in fabric or leather.

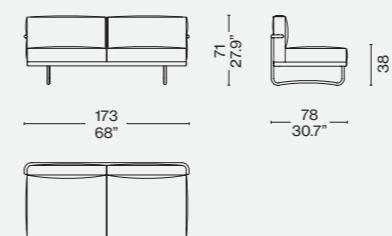
MATERIALIEN

- Rahmen aus Hohlprofil aus Stahl verchromt glänzend oder mit Lackierung in verschiedenen Farben.
- Gestell aus Winkelprofil aus Stahl verchromt glänzend oder mit Lackierung in verschiedenen Farben.
- Polsterung Kissen
- PU-Weichschaum mit umweltfreundlichen
- Polyolen aus erneuerbaren Bio-Quellen Fasern aus 100% recyceltem PET mit Vlies.
- Bezug aus Stoff oder Leder.

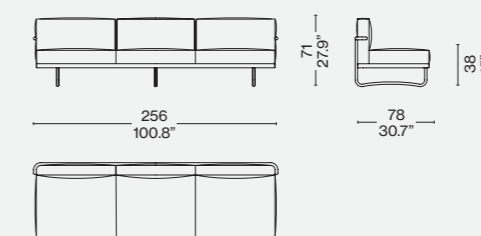
MATÉRIAUX

- Cadre en acier tubulaire chromé brillant ou peint dans une sélection de couleurs ;
- Piètement en profilé angulaire d'acier chromé ou peint dans une sélection de couleurs ;
- Rembourrage des coussins
- Polyuréthane flexible avec des polyols écocompatibles issu de sources bio renouvelables.
- Multicouche en fibre de PET 100% recyclée et tissu.
- Revêtement en tissu ou en cuir.

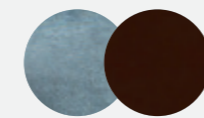
005 6_



005 8_



Finiture/Finishes/
Ausführungen/Finitions



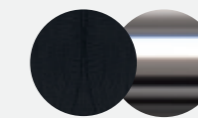
a

Osaka 130042 –
Verniciato marrone/Brown enamel/
Braun Lackiert/Laqué marron



b

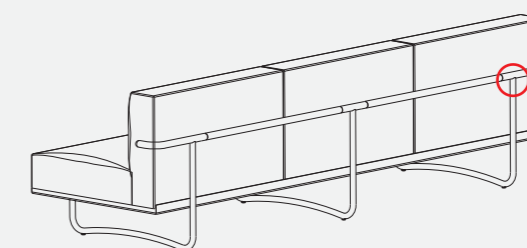
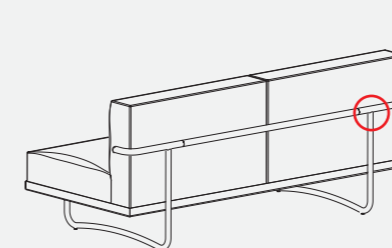
Pelle/Leather/Leder/Cuir LCX 13Y414
– Verniciato grigio/Grey enamel/Grau
lackiert/Laqué gris



c

Pelle/Leather/Leder/Cuir Extra 13Y253
– Cromato/Chrome plated/Verchromt/
Chromé

Identifying marks and production numbers



Cassina  LC N°..... 

Novità/News/Neuheit/
Nouveauté 2023

Cassina LAB

Hommage
à Pierre Jeanneret

Produced
Cassina, 2023



ITA

Capitol Complex Sofa è il divanetto progettato da Pierre Jeanneret con un'iconica struttura in legno a forma di 'V' rovesciata, rivestita in pelle o in tessuto. Le imbottiture generose che avvolgono la seduta, i braccioli e lo schienale del divanetto restituiscono un senso di confort immediato. Legata alla storia di Chandigarh, la città indiana progettata da Le Corbusier negli anni Cinquanta, la famiglia di arredi, che oltre al piccolo sofa prevede l'altrettanto iconica poltrona, rende omaggio a Pierre Jeanneret, figura chiave nella realizzazione della città e considerato l'autore di molti dei suoi mobili. Come la poltrona Capitol Complex Armchair, il divanetto completava gli arredi dell'edificio de L'Haute Cour all'interno del Capitol Complex, il nucleo politico e amministrativo della città. Sintesi dell'eccellenza produttiva della falegnameria di Cassina, la struttura del divano è realizzata in quattro essenze di legno pregiato: nella storica versione in teak, in rovere naturale, in rovere tinto nero e in tinto noce scuro.

DEU

Capitol Complex Sofa ist ein kleines, von Pierre Jeanneret entworfenes Sofa mit ikonischen seitlichen Stützen aus Holz in Form eines umgekehrten "V" und einem Bezug aus Leder oder Stoff. Die großzügigen Polsterungen der Sitzfläche, der Armelehnen und der Rückenlehne des Sofas vermitteln ein unmittelbares Gefühl von Komfort. Diese Möbelfamilie, die eng mit der Geschichte der indischen Stadt Chandigarh verbunden ist, die Le Corbusier in den fünfziger Jahren entworfen hat, und die neben dem kleinen Sofa den ebenso ikonischen Sessel umfasst, ist Hommage an Pierre Jeanneret, der beim Bau der indischen Stadt eine Schlüsselrolle gespielt hat und als Schöpfer vieler Möbel in Chandigarh gilt. Wie der Sessel Capitol Complex Armchair war auch das Sofa Teil der Einrichtung des Gebäudes La Haute Cour im Capitol Complex, dem Politik- und Verwaltungszentrum der Stadt. Das Gestell steht für die produktive Exzellenz der Tischlerei Cassina und wird in vier Edelholzarten ausgeführt: in der historischen Version aus Teakholz, aus Eiche natur, aus Eiche gebeizt schwarz und aus Eiche gebeizt Nussbaum dunkel.

ENG

Capitol Complex Sofa is the small sofa designed by Pierre Jeanneret with an iconic wood structure in the form of an inverted 'V', upholstered in leather or fabric. The generous padding that envelops the seat, armrests and backrest of the sofa signals an immediate sense of comfort. Tied to the history of Chandigarh, the Indian city designed by Le Corbusier in the 1950s, the family of furnishings – which, in addition to the small sofa, includes the equally iconic armchair – pays tribute to Pierre Jeanneret, a key figure in the creation of the city and considered the author of many pieces of its furniture. Like the Capitol Complex Armchair, the small sofa completed the furnishings of the La Haute Cour building in the Capitol Complex, the city's political and administrative nucleus. A distillation of the productive excellence of the Cassina joinery, the sofa structure is made in four types of premium wood: the historic version in teak; in natural oak; in black-stained oak and dark walnut-stained oak.

FRA

Capitol Complex Sofa est un petit canapé conçu par Pierre Jeanneret et doté d'une structure iconique en bois en forme de « V » inversé, recouverte de cuir ou de tissu. Les rembourrages généreux qui enveloppent l'assise, les accoudoirs et le dossier de ce petit canapé procurent une sensation immédiate de confort. Liée à l'histoire de Chandigarh, la ville indienne conçue par Le Corbusier dans les années 1950, cette famille de meubles qui, outre le petit canapé, comprend un fauteuil tout aussi iconique, rend hommage à Pierre Jeanneret, figure-clé de la réalisation de la ville et considéré comme l'auteur de nombre de ses meubles. À l'instar du fauteuil Capitol Complex Armchair, le petit canapé complétait le mobilier du bâtiment de La Haute Cour à l'intérieur du Capitol Complex, le noyau politique et administratif de la ville. Synthèse de l'excellence productive de la menuiserie de Cassina, la structure du canapé est réalisée en quatre essences de bois de qualité : dans la version historique en teck, en chêne naturel, en chêne teinté noir et teinté noyer foncé.

Struttura

- Struttura in legno massello di teak, rovere naturale, rovere tinto nero o tinto noce scuro con finitura low gloss.
- Sedile e schienale in poliuretano espanso con inserto metallico dotato di cinghie elastiche, rivestiti in ovatta di PET riciclato.
- Bracciolo in poliuretano espanso con parte terminale in legno massello a vista.
- Rivestimento in pelle o tessuto delle Collezioni Cassina.

Structure

- Structure in solid teak, natural oak, in black-stained oak, or dark walnut-stained oak with low gloss finish.
- Seat and backrest in polyurethane foam with metal insert equipped with elastic webbing, wrapped in recycled PET wadding.
- Armrests in polyurethane foam with the exposed ends in solid wood.
- Upholstery in leather or fabric from the Cassina Collections.

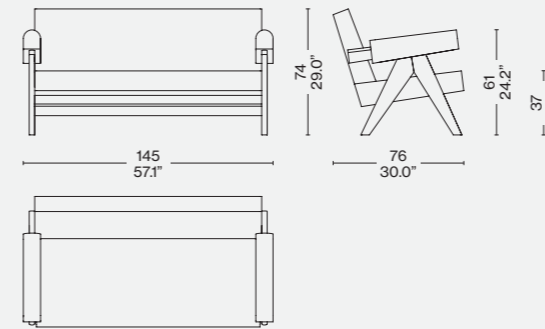
Struktur

- Gestell aus massivem Teakholz, Eiche natur, Eiche gebeizt schwarz und Eiche gebeizt Nussbaum dunkel mit Low-Gloss-Oberfläche.
- Sitzfläche und Rückenlehne aus PU-Schaum mit Metalleinsatz mit elastischen Riemen, bezogen mit Polyesterwatte aus recyceltem PET.
- Armlehne aus PU-Schaum mit Endstück aus Massivholz in Sicht.
- Bezug aus Leder oder Stoff der Kollektionen Cassina.

Structure

- Structure en bois massif de teck, chêne naturel, chêne teinté noir ou teinté noyer foncé finition low gloss.
- Assise et dossier en mousse polyuréthane avec insert métallique muni de sangles élastiques, recouverts de ouate de PET recyclé.
- Accoudoir en mousse polyuréthane avec extrémité en bois massif apparente.
- Revêtement en cuir ou en tissu des Collections Cassina.

053 02/12/22/62



Finiture/Finishes/ Ausführungen/Finitions



a

Rovere naturale/natural oak/eiche natur/chêne nature
ima viola 13L595



Designed by

Piero Lissoni, 1996



ITA

Un divano dal tratto formale, puro e geometrico, che nella sua estrema semplicità riesce ad unire comfort, versatilità ed eleganza impeccabile. I volumi puliti e invitanti comunicano una grande flessibilità e facilità d'uso, articolandosi in un'ampia offerta di soluzioni che spaziano dal divano tradizionale alla configurazione ad angolo. Un'icona che ha segnato profondamente il design degli anni '90 grazie alla sua capacità di mettere a fuoco la qualità della vita e lo stile degli ambienti dedicati al relax e alla condivisione. Progettato da Piero Lissoni rispettando le regole dell'ergonomia, Met rappresenta una delle massime espressioni del concetto di comodità, che Cassina arricchisce introducendo nuovi elementi pensati per ogni esigenza della contemporaneità. Tra questi la club chair e la chaise longue da combinare a destra o sinistra del divano, oltre alle finiture dei piedi in alluminio lucido e antracite opaco.

ENG

A raised sofa featuring formal lines, pure and geometric, whose extreme simplicity combines comfort, versatility, and impeccable elegance. Its clean-cut and inviting volumes bespeak flexibility and ease of use, and are expressed in an ample array of elements, ranging from the traditional sofa to the corner unit. Met is an icon that exerted a considerable influence on the design of the 1990s, thanks to its emphasis on quality of life and on spaces dedicated to relaxation and social interaction. Designed by Piero Lissoni to be ergonomically correct, Met is the perfect expression of the concept of comfort, now further enhanced by the launch of new elements designed to respond to today's changing needs. These include the club chair and the chaise longue, which can be added to the left or right of the sofa. In addition, the legs are now available in polished aluminium or matte anthracite.

DEU

Ein Sofa mit formeller Linienführung, rein und geometrisch, dem es in seiner extremen Einfachheit gelingt, Komfort, Vielseitigkeit und tadellose Eleganz zu vereinen. Die sauberen und einladenden Volumen kommunizieren hohe Flexibilität und einfache Verwendung. Die angebotenen Lösungen sind vielfältig und reichen vom traditionellen Sofa bis zur Eckkonfiguration. Eine Ikone, die das Design der 90er Jahre zutiefst geprägt hat, dank seiner Fähigkeit, Lebensqualität und Stil der Ambiente, die Entspannung und Gemeinsamkeit gewidmet sind, zu fokussieren. Met wurde von Piero Lissoni unter Beachtung der Ergonomie-Regeln entworfen und stellt eine der bedeutendsten Ausdrucksformen des Konzepts der Bequemlichkeit dar, das Cassina durch neue Elemente bereichert, die für alle Bedürfnisse unserer Zeit gedacht sind. Darunter der Club Chair und die Chaiselongue, die auf der rechten oder linken Seite des Sofas kombiniert werden kann, oder das Finish der Füße aus glänzendem Aluminium oder in mattem Anthrazit.

FRA

Un canapé aux lignes formelles, pures et géométriques, qui, dans son extrême simplicité, réussit à marier un confort, une polyvalence et une élégance impeccables. Les volumes nets et accueillants inspirent une grande flexibilité et facilité d'utilisation, et s'articulent en une vaste gamme de solutions qui vont du canapé traditionnel à la configuration en angle. Une icône qui a profondément marqué le design des années 1990, grâce à sa faculté à mettre l'accent sur la qualité de vie et le style de pièces dédiées à la détente et au partage. Met, conçu par Piero Lissoni dans le respect des règles de l'ergonomie, représente l'une des meilleures expressions du concept de commodité, que Cassina enrichit en introduisant de nouveaux éléments étudiés pour chaque exigence de la vie contemporaine. Parmi ces éléments, le fauteuil club et la chaise longue que l'on peut ajouter à droite ou à gauche du canapé, mais aussi les finitions des pieds en aluminium brillant et anthracite mat.



b



c

Struttura

- Telaio in tubolare d'acciaio dotato di cinghiatura elastica.
- Imbottitura**
- Poliuretano espanso a densità differenziata.
- Ovatta in fibra di poliestere resinata accoppiata con vellutino.
- Base**
- Struttura di base in alluminio pressofuso brillantato o verniciato nei colori indicati a listino.
- Scivoli in feltro adesivo.
- Rivestimento**
- Tessuto o pelle.

Structure

- Frame in tubular steel with elastic belts.
- Upholstery**
- Polyurethane foam in differentiated density.
- Resin polyester wadding coupled with light velvet.
- Base**
- Base frame in die-cast aluminium polished finished or laquered (colours as per pricelist).
- Adhesive felt sliding supports.
- Quilted Upholstery**
- Quilted fabric or quilted leather.

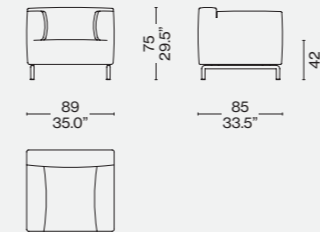
Struktur

- Rahmen aus Stahlrohr, mit elastischen Riemen.
- Polsterung**
- Polyurethanschaum mit unterschiedlicher Dichte.
- Geharzte Polyesterfaserwatte, beschichtet mit leichtem Samt.
- Basis**
- Basisstruktur aus Aluminiumdruckguss, poliert oder lackiert in den Farben laut Preisliste.
- Gleiter mit Filzaufklebern.
- Bezug**
- Stoff oder Leder.

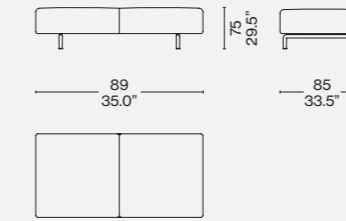
Structure

- Cadre en acier tubulaire doté de sangles élastiques.
- Rembourrage**
- Mousse de polyuréthane à densité différenciée.
- Ouate en fibre de polyester résinée accouplée à un velours léger.
- Base**
- Structure de base en aluminium moulé sous pression brillanté ou peint dans les couleurs indiquées sur la liste des prix.
- Patins en feutre adhésif.
- Revêtement**
- Tissu ou cuir.

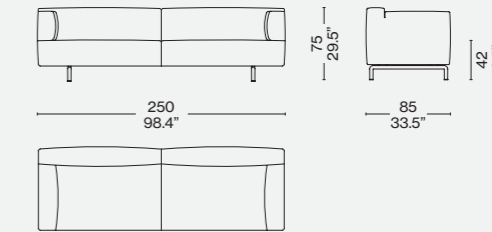
250 04



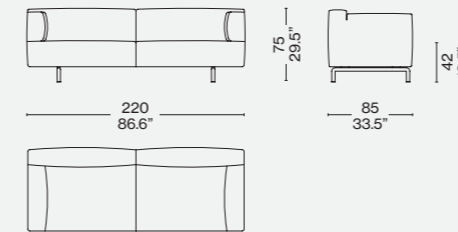
250 00



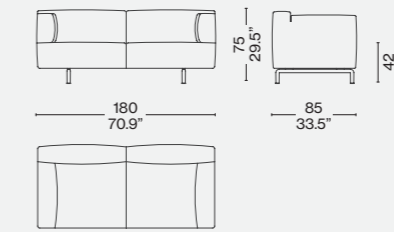
250 10



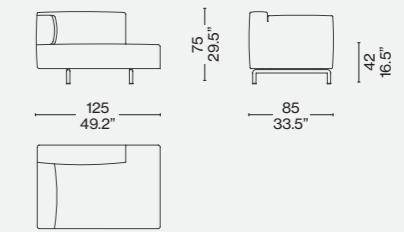
250 30



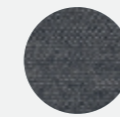
250 20



250 11

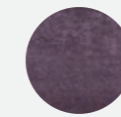


Rivestimento/Upholstery/
Bezug/Revêtement



a

Uni.Mélange 130607



b

Ortigia 13L654



c

Francoforte 13F099

Designed by

Piero Lissoni, 2011



ITA

Un divano sospeso dal design essenziale e visivamente leggero, ideale in ogni ambiente e contesto d'uso. Un sistema componibile di grande fruibilità e trasversalità, sia nella forma che nel posizionamento accessibile. Con la sua seduta soffice e confortevole, integrata con schienale poggiatesta ribaltabile, Moov è un autentico invito a lasciarsi accogliere e coccolare. La struttura di supporto è caratterizzata da una linea di metallo che corre lungo l'intera profondità degli elementi per evidenziare la compattezza delle superfici esterne. La multifunzionalità del sistema alterna un abaco di isole accostabili ad una serie di divani fissi in tre lunghezze e in diverse composizioni. Il suo spirito eclettico e contemporaneo è ulteriormente sottolineato dalla disponibilità di una doppia profondità - di 85 o 110 centimetri - che consente di inserire il divano anche in spazi ridotti.

ENG

A raised sofa with clean-cut lines whose lightness of touch makes it ideal in any setting and for any use. This sectional system is highly versatile, both in terms of its shape and its affordable price-point. With its soft and comfortable seat that slots smoothly into the back, and its fold-up/fold-down head-rest, Moov extends an open invitation to sit down and be pampered. The frame is characterised by a metal line that runs the entire length of the elements, highlighting the compact nature of the outer surfaces. The system's multifunction potential is realised through the presence of a number of islands that can be linked to the sofas, which are available in three lengths, and in various compositions. Moov's eclectic and contemporary mood is further underlined by the fact that the sofa can be supplied in either an 85- or a 100-centimetre depth, making it fit even when space is at a premium.

DEU

Ein schwebendes Sofa mit essentiellem und sichtbar leichtem Design, das ideal für alle Ambiente und Kontexte ist. Ein kombinierbares System, das umfangreich und vielseitig genutzt werden kann, sowohl hinsichtlich der Form als auch in Bezug auf die zugängliche Positionierung. Mit seiner weichen und behaglichen Sitzfläche, die durch eine umklappbare Rückenlehne mit Kopfstütze ergänzt wird, stellt Moov eine echte Einladung dar, sich aufzunehmen und lieblosen zu lassen. Die Haltestruktur ist durch eine Metalllinie gekennzeichnet, die entlang der gesamten Tiefe der Elemente verläuft, um die Kompaktheit der äußeren Flächen zu unterstreichen. Das polyfunktionale Wesen des Systems wechselt eine Reihe von Inseln ab, die mit mehreren festen Sofas in drei Längen und mit unterschiedlichen Zusammensetzungen kombiniert werden können. Sein eklektisches, zeitgemäßes Wesen wird weiter durch die Verfügbarkeit von zwei Tiefen betont – 85 oder 110 Zentimeter – die das Einfügen des Sofas auch in beschränkte Räume gestattet.

FRA

Un canapé sur pieds au design essentiel et visuellement léger, parfait dans toutes les pièces et pour tous les contextes d'utilisation. Un système modulable qui offre une grande liberté et facilité d'utilisation, accessible tant dans sa forme que dans son positionnement. Moov, avec son assise douce et confortable, son dossier avec appui-tête rabattable, est une véritable invitation à se laisser cajoler. La structure de support est caractérisée par une ligne métallique s'étendant sur toute la profondeur des éléments afin de souligner la compacité des surfaces extérieures. La multifonctionnalité du système alterne un abaque d'îlots juxtaposables à une série de canapés fixes en trois longueurs et différentes compositions. Son esprit éclectique et contemporain se trouve encore renforcé par la disponibilité d'une double profondeur - de 85 ou 110 centimètres - qui permet d'insérer ce canapé même dans des espaces réduits.

Struttura

- Telaio portante della seduta in tubolare d'acciaio verniciato di colore nero opaco.
- Pannello di seduta in multistrati di pioppo rivestito con vellutino accoppiato di colore nero.
- Telaio interno bracciolo e schienale in tubolare d'acciaio dotato di cinghie elastiche e coppia di catene per il poggiatesta ribaltabile.
- Imbottitura
- Poliuretano espanso a densità differenziata.
- Poliuretano espanso schiumato a freddo.
- Ovatta in fibra di poliestere resinata accoppiata con vellutino.
- Rivestimento
- Tessuto o pelle.
- Piedi
- Alluminio pressofuso e traverso di collegamento piedi in estruso di alluminio. Finiture lucidatura o verniciatura nei colori indicati a listino.
- Gommmini antiscivolo in materiale termoplastico di colore nero.

Structure

- Supporting seat frame in tubular steel painted in matt black.
- Seat panel in poplar multiplywood upholstered with coupled light black velvet.
- Internal armrest and backrest frame in tubular steel with elastic belts and couple of chains for the movable headrest.
- Upholstery
- Polyurethane foam in differentiated density.
- Polyurethane foam.
- Resin polyester wadding coupled with light velvet.
- Cover
- Fabric or leather.
- Feet
- In die-cast aluminium and cross bar in extruded aluminium. Finishes polishing or coating (colours as per price-list).
- Black thermoplastic nonslip rubber caps.

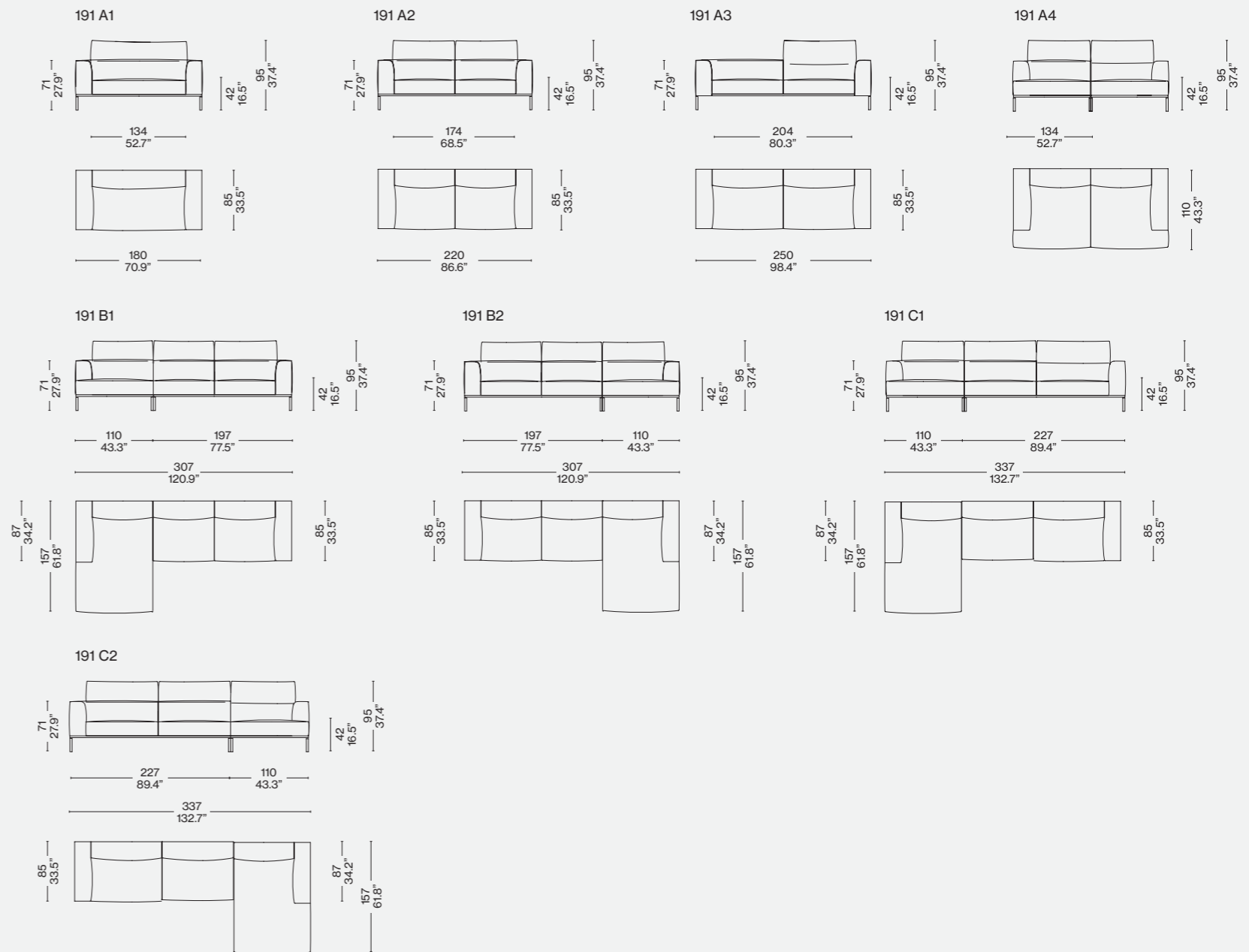
Struktur

- Tragrahmen der Sitzfläche aus Stahlrohr, mattschwarz lackiert.
- Sitzflächenpaneel aus Multischicht-Pappelholz, bezogen mit leichter Samtbeschichtung, Farbe Schwarz.
- Innenrahmen Armlehne und Rückenlehne aus Stahlrohr, mit elastischen Riemen und Kettenpaar für kippbare Kopfstütze.
- Polsterung
- Polyurethanschaum mit unterschiedlicher Dichte.
- Kalt geschäumter Polyurethanschaum.
- Geharzte Polyesterfaserwatte, beschichtet mit leichtem Samt.
- Bezug
- Stoff oder Leder.
- Füße
- Aluminiumdruckguss und Verbindungsstrebe der Füße aus Aluminiumextrusion. Finish poliert oder Lackierung in den Farben laut Preisliste.
- Rutschfester Gummi aus thermoplastischem Material, Farbe Schwarz.

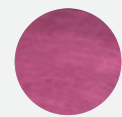
Structure

- Cadre portant de l'assise en acier tubulaire peint de couleur noire mate.
- Panneau d'assise en peuplier multiplis revêtu de velours léger couplé, de couleur noire.
- Cadre à l'intérieur de l'accoudoir et du dossier en acier tubulaire, doté de sangles élastiques et d'une paire de chaînes pour l'appui-tête rabattable.
- Rembourrage
- Mousse de polyuréthane à densité différenciée.
- Mousse de polyuréthane faite à froid.
- Ouate en fibre de polyester résinée accouplée à un velours léger.
- Revêtement
- Tissu ou cuir.
- Pieds
- Aluminium moulé sous pression, et traverse de liaison des pieds en aluminium extrudé. Finition polie ou bien peinte dans les couleurs indiquées dans la liste de prix.
- Caoutchoucs antidérapants en matière thermoplastique noire.

Configurazioni suggerite/Recommended composition/Empfohlene Kompositionen/Compositions conseillées



Rivestimento/Upholstery/
Bezug/Revêtement



a/b

Ortigia 13L654



b



Cassina iMaestri Collection

Designed by

Charlotte Perriand, 1953

Produced

Cassina, 2004



ITA

Un sistema modulare dai volumi semplici ed essenziali, ideato a Tokyo, nel 1953, da Charlotte Perriand, eppure ancora oggi straordinariamente attuale. La ricerca e l'impostazione del progetto si basarono sulla priorità del ruolo funzionale portando l'autrice ad una semplificazione formale di chiara ispirazione orientale. Il piano è costituito da una grata di 19 listelli ordinati in parallelo, declinato nella finitura in rovere naturale o tinto nero, dotato di due o tre piedini e posto ad un'altezza misurata per un uso polivalente. I cuscini sono integrati in modo armonico mediante un semplice sistema di fissaggio che consente di posizionarli liberamente in qualsiasi punto, secondo il gusto e le esigenze. Ideale per gli ambienti giorno e per le zone relax, Refolo offre una molteplicità di configurazioni e modalità d'uso adatte al riposo e alla conversazione.

DEU

Ein Modulsystem mit einfachen und essentiellen Volumen, das Charlotte Perriand 1953 in Tokio erdachte, das jedoch auch heute noch eine außergewöhnliche Aktualität aufweist. Die Recherche und die Gestaltung des Projekts basierten auf der Priorität der funktionalen Rolle und führten die Autorin zu einer formellen Vereinfachung mit deutlich orientalischer Inspiration. Die Fläche besteht aus einem Gitter aus 19 parallel angeordneten Leisten mit Finish aus Esche Natur oder schwarz gefärbt, mit zwei oder drei Füßen und auf einer Höhe, die für eine vielseitige Verwendung ausgelegt ist. Die Kissen sind auf harmonische Weise durch ein einfaches Befestigungssystem integriert, das deren freie Positionierung an jeder beliebigen Stelle gestattet, ganz nach Geschmack und Anspruch. Ideal für Ambiente, die tagsüber genutzt werden und für Relax-Bereiche. Refolo bietet eine Vielzahl an Konfigurationen und Verwendungen, die zum Ausruhen und für die Konversation geeignet sind.

ENG

A modular system featuring simple, essential volumes, Refolo was created by Charlotte Perriand in Tokyo in 1953, yet remains as current as it was then. The design prioritised functionality, leading the designer to simplify shapes, drawing her inspiration from the orient. Set at an ideal height for a variety of tasks, the horizontal plane is composed of 19 parallel strips of wood in either natural or black stained oak, supported by two or three legs. The padded seats are integrated harmoniously using a simple anchoring device, so they can be located wherever required. Ideal for the living room or other areas where people can unwind, Refolo lends itself to a variety of configurations to enhance relaxation and conversation.

FRA

Un système modulable aux volumes simples et essentiels, conçu à Tokyo en 1953 par Charlotte Perriand, mais encore aujourd'hui extraordinairement actuel. La recherche et la conception de ce projet se sont basées sur la priorité donnée à la fonctionnalité, ce qui a amené la designer à une simplification formelle d'inspiration clairement orientale. Le plan d'appui se compose d'une grille de 19 baguettes disposées en parallèle, proposé en finition chêne naturel ou teinté noir, doté de deux ou trois pieds et situé à une hauteur mesurée pour un usage polyvalent. Les coussins s'intègrent à l'ensemble de façon harmonieuse grâce à un système de fixation simple, qui permet de les placer librement à n'importe quel endroit, selon le goût et les exigences de chacun. Refolo, idéal pour les salles de séjour et pour les espaces de détente, offre une multiplicité de configurations et de modalités d'utilisation pour le repos et la conversation.

Piano

- Pannello in multistrato di legno impiallacciato rovere con bordi in massello. Finitura vernice semiopaca e trasparente, poro semiaperto.
- Gambe
 - Pannello di particelle di legno (MDF) impiallacciato rovere tinto in massello. Finitura vernice semioopaca e trasparente, poro semiaperto.
- Struttura interna gambe in tubolare e piatto d'acciaio verniciato di colore nero.
- Piede
 - Feltro sagomato adesivo.
- Struttura
 - Telaio portante seduta in tubolare d'acciaio dotato di cinghie elastiche. Finitura verniciata di colore nero.
 - Schienale in multistrato di pioppo dotato di cinghie elastiche.
- Imbottitura dei cuscini
 - Poliuretano espanso a densità differenziata.
 - Ovatta in fibra di poliestere resinata accoppiata con tela.
- Rivestimento
 - Tessuto o pelle.
- Finitura
 - Perno d'aggancio in acciaio zincato.
 - Manopole in materiale plastico di colore nero.

Top

- Plywood panel oak veneered with massive wood edges. Finishing transparent, half-matt lacquer, half-open pore.
- Legs
 - Wood particles panel (MDF) black stained or natural oak veneered with edges (head) in massive wood. Finishing transparent, halfmatt polyurethane lacquer, half-open pore.
- Inner legs structure with rod and lacquered black steel plate.
- Foot
 - Adhesive moulded felt pad.
- Structure
 - Main frame seat and backrest in steel rod with elastic bands. Finishing in black lacquer.
 - Backrest in poplar plywood with elastic bands.
- Cushions padding
 - Polyurethane foam in different density.
 - Polyester padding with resin along with cloth.
- Quilted Upholstery
 - Quilted fabric or quilted leather.
- Finishes
 - Hooking pivot in galvanized steel.
 - Handles in black plastic material.

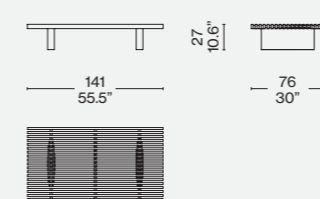
Fläche

- Paneel aus Multischichtholz mit Eichenfurnier und Rändern aus Massivholz. Finish transparente Halbglanz-Lackierung, halboffenporig.
- Füße
 - Spanplatte (MDF) mit Eichenfurnier und Rändern (Enden) aus Massivholz. Finish transparente Halbglanz-Lackierung, halboffenporig.
- Innenstruktur Füße aus Stahlrohr und Stahlplatte, schwarz lackiert.
- Fuß
 - Geformter Filzaufkleber.
- Struktur
 - Tragrahmen der Sitzfläche aus Stahlrohr, mit elastischen Riemen. Finish schwarze Lackierung.
 - Rückenlehne aus Multischicht-Pappelholz, mit elastischen Riemen.
- Polsterung der Kissen
 - Polyurethanschaum mit unterschiedlicher Dichte
 - Polyesterfaserwatte, geharzt, mit Gewebe beschichtet.
- Bezug
 - Stoff oder Leder.
- Finish
 - Anhakbolzen aus verzinktem Stahl.
 - Griffe aus schwarzem Kunststoffmaterial.

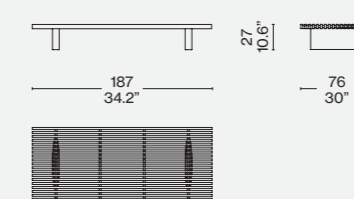
Plateau

- Panneau en bois multiplis plaqué chêne, avec bords en bois massif. Finition peinture semi-mate et transparente, pores semi-ouverts.
- Pieds
 - Panneau de particules de bois teinté noir ou naturel (MDF) plaqué chêne, avec bords (extrémités) en bois massif. Finition peinture semi-mate et transparente, pores semi-ouverts.
- Structure à l'intérieur des pieds en acier tubulaire et plat, peint de couleur noire.
- Pied
 - Feutre façonné adhésif.
- Structure
 - Cadre de l'assise en acier tubulaire doté de sangles élastiques. Finition peinture en couleur noire.
 - Dossier en peuplier multiplis doté de sangles élastiques.
- Rembourrage des coussins
 - Mousse de polyuréthane à densité différenciée.
 - Ouate en fibre de polyester résinée accouplée à une toile.
- Revêtement
 - Tissu ou cuir.
- Finition
 - Pivot d'accrochage en acier zingué.
 - Poignées en matière plastique noire.

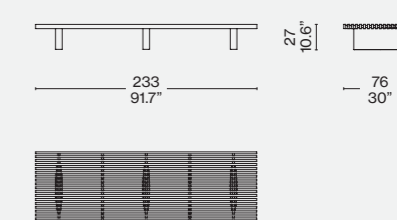
514 01/02



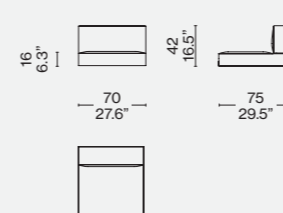
514 03/04



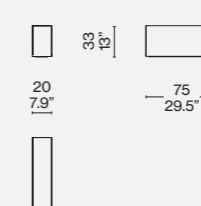
514 05/06



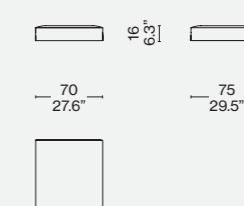
514 10



514 11



514 12



Finiture/Finishes/ Ausführungen/Finitions



a/b

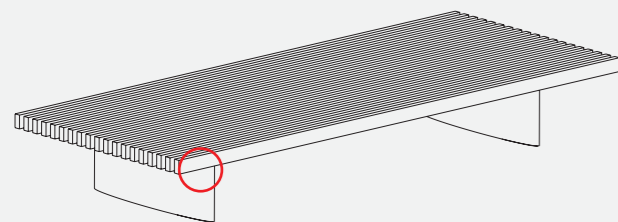
Rovere tinto nero/Oak stained black/
Eiche schwarz gebeizt/Chêne
teinté noir — Pelle/Leather/Leder/Cuir
Extra 13Y253



c

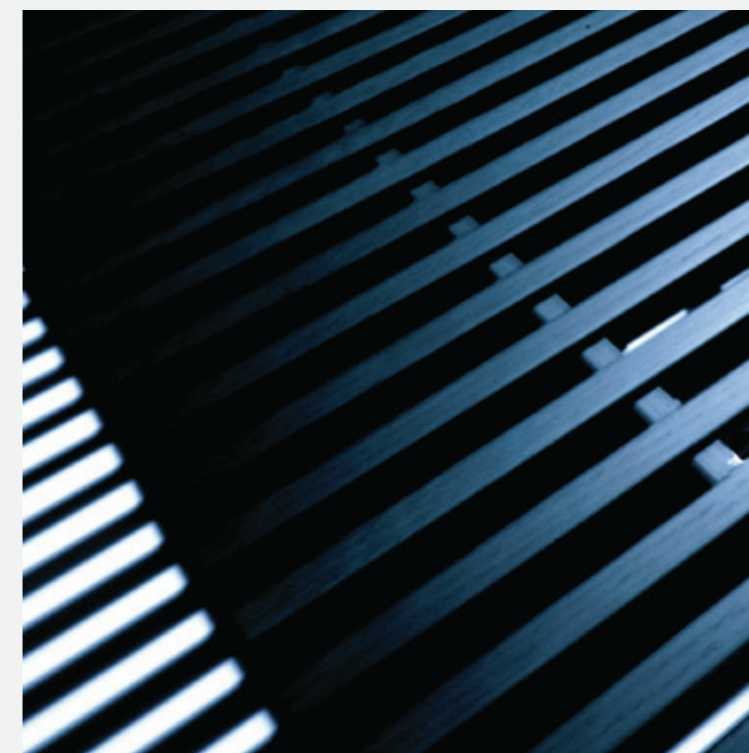
Rovere naturale/Natural oak/Eichenholz
natur/Chêne naturel — Pelle/Leather/
Leder/Cuir Extra 13Y253

Identifying marks and production numbers



Cassina  CP N° 

b



c



Designed by

Philippe Starck, 2016/2019



ITA

Divano componibile caratterizzato da un abaco completo e da un'estetica elegante e intramontabile, adattabile a tutte le tipologie di living. Il modello presenta l'innovativa lavorazione capitonné, un processo industriale sviluppato in esclusiva da Starck e Cassina, che in questo caso in alcune parti sostituisce il bottone tradizionale con un spunto di attacco nascosto all'interno. L'uniformità dell'imbottitura dello schienale deriva dall'utilizzo di un inserto in poliuretano preformato che accentua la sensazione extra-soft. La seduta presenta un cuscino unico e un bracciolo molto ampio, entrambi imbottiti in piuma con anima in poliuretano espanso. È disponibile anche un bracciolo stretto, in grado di fornire maggiore spazio con le medesime dimensioni complessive. Le cuciture a vista sul perimetro e la lavorazione del cuoio che riveste i tavolini integrati esprimono l'estrema cura del dettaglio al cuore della maestria di Cassina. Volage EX-S offre molteplici composizioni, cui si aggiungono i tavolini coordinati e un modulo dell'abaco.

ENG

A sectional sofa, characterised by a wide array of elements and a timelessly elegant aesthetic, suitable for any living room space. This sofa features an innovative approach to Cassina's state-of-the-art capitonné technique. This industrial approach was developed by Philippe Starck and Cassina. In some instances, the traditional button is replaced by a concealed inner fastener. The uniform, extra-soft, feel of the back-rest's upholstery is achieved by using a pre-formed polyurethane insert. The sofa features just the one seat cushion; the arm-rest is particularly wide, and both are feather-filled with an expanded polyurethane core. It is available with a narrow armrest offering more space with the same overall dimensions. The precision-perfect edge-stitching, along with the impeccable leatherwork of the integrated side-tables, illustrate the meticulous attention to detail that informs Cassina's master craftsmanship. The Volage EX-S collection lends itself to myriad compositions, and is complemented by the coordinated low tables, and a module size.

DEU

Ein modulares Sofa, das durch einen kompletten Abakus und ein elegantes und zeitloses Aussehen gekennzeichnet ist und an alle Arten von Wohnbereichen angepasst werden kann. Das Modell weist die innovative Capitonné-Verarbeitung auf, der ein industrieller Prozess zugrunde liegt, der exklusiv von Starck und Cassina entwickelt wurde. In diesem Fall werden die klassischen Knöpfe auf einigen Teilen durch eine im Inneren verborgene Abnäherung ersetzt. Die einheitliche Polsterung der Rückenlehne ist auf die Verwendung eines vorgeformten Einsatzes aus Polyurethan zurückzuführen, der das Gefühl der besonderen Weiche betont. Die Sitzfläche weist ein einziges Kissen und eine breite Armlehne auf, beide mit Daunepolsterung und Kern aus Polyurethanschäum. Ist eine schmale Armlehne erhältlich, die bei gleichen Gesamtmaß mehr Platz bietet. Die sichtbaren Einfassungsnahte und die Verarbeitung des Leders, mit dem die integrierten Tischchen bezogen sind, bringen die extreme Liebe zum Detail zum Ausdruck, die den Handwerkermeistern von Cassina besonders am Herzen liegt. Volage EX-S bietet zahlreiche Kompositionen, zu denen die passenden Tischchen und ein Abakus-Modul hinzukommen.

FRA

Canapé modulaire caractérisé par une gamme complète et par une esthétique élégante et intemporelle, qui s'adapte à tous les types de salons. Ce modèle présente un capitonnage innovant, issu d'un procédé industriel développé exclusivement par Starck et Cassina, qui dans ce cas remplace par endroits le bouton traditionnel par une attache dissimulée à l'intérieur. L'uniformité du rembourrage du dossier est obtenue grâce à l'utilisation d'un insert en polyuréthane préformé qui accentue la sensation de grande douceur. L'assise offre un coussin unique et un accoudoir très large, tous deux rembourrés de plumes avec un cœur en mousse de polyuréthane. Un accoudoir étroit est disponible, capable de fournir plus d'espace avec les mêmes dimensions globales. Les coutures apparentes sur le pourtour et le travail du cuir qui recouvre les tables intégrées expriment l'extrême attention portée au détail qui est au cœur de la maîtrise signée Cassina. Volage EX-S permet une grande variété de compositions, auxquelles s'ajoutent de tables assorties et un module de tablette.



b

Struttura interna

- Telaio interno in tubolare d'acciaio dotato di cinghie elastiche.
- Imbottitura**
- Poliuretano espanso a densità differenziata.
- Ovatta in fibra di poliestere resinata accoppiata con vellutino.
- Piuma d'oca (materiale vergine) a settori e fodera in tessuto cotone.
- Basamento**
- Traversi in profilato di alluminio estruso, piedini in fusione di alluminio e scivoli in materiale termoplastico nero. Disponibile nelle finiture indicate a listino.
- Tavolino**
- Struttura in metallo con imbottitura superiore in poliuretano espanso, rivestimento in cuoio nei colori indicati a listino.
- Rivestimento**
- Tessuto o pelle.

Inner Structure

- Inner frame in steel rod with elastic belts.
- Padding**
- Polyurethane foam in different density.
- Polyester padding with resin along with light velvet.
- Goose feather (virgin material) in sections and cotton fabric linen.
- Base**
- Crossbars in extruded aluminum and slides in black thermoplastic material. Finishing as per pricelist.
- Side-Table**
- Metal structure with top padding in polyurethane foam.
- Covered in saddle-leather, colours as per pricelist.
- Quilted Upholstery
- Quilted fabric or quilted leather.

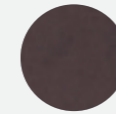
Innenstruktur

- Innenrahmen aus Stahlrohr, mit elastischen Riemen.
- Polsterung**
- Polyurethanschaum mit unterschiedlicher Dichte.
- Geharzte Polyesterfaserwatte, beschichtet mit leichtem Samt.
- Gänsedaunen (reines Material) in getrennten Sektoren mit Futter aus Baumwollstoff.
- Untergestell**
- Streben aus extrudiertem Aluminiumprofil, Füße aus Aluminiumfusion und Gleiter aus schwarzem thermoplastischem Material. Erhältlich in den Finish-Versionen laut Preisliste.
- Beistelltisch**
- Struktur aus Metall mit oberer Polsterung aus Polyurethanschaum, Bezug aus Kernleder in den Farben laut Preisliste.
- Bezug**
- Stoff oder Leder.

Structure interne

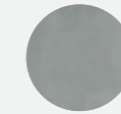
- Cadre intérieur en acier tubulaire doté de sangles élastiques.
- Rembourrage**
- Mousse de polyuréthane à densité différenciée.
- Ouate en fibre de polyester résinée accouplée à un velours léger.
- Duvet d'oie (matériau vierge) par secteurs, et taie en tissu de coton.
- Piètement**
- Traverses en profilé d'aluminium extrudé, embouts en aluminium fondu, et luges en matière thermoplastique noire. Disponible dans les finitions indiquées sur la liste des prix.
- Petite table**
- Structure en métal avec rembourrage supérieur en mousse de polyuréthane, revêtement en cuir dans les couleurs indiquées sur la liste de prix.
- Revêtement**
- Tissu ou cuir.

Rivestimento/Upholstery/
Bezug/Revêtement



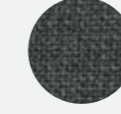
a/b

Pelle/Leather/Leder/
Cuir Naturel ZZ 13Z367



c

Ortigia 13L661



d/e

Eremo 13E505



c

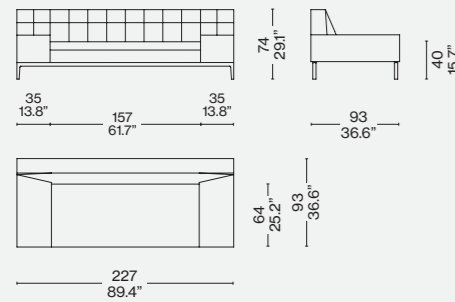
d



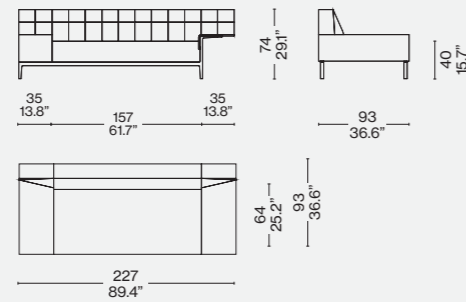
e



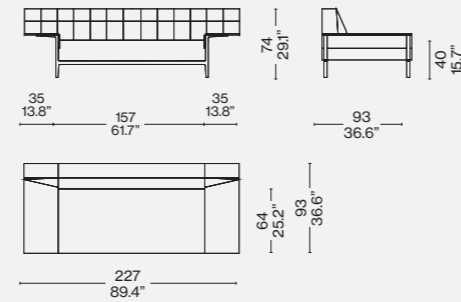
249 10



249 11

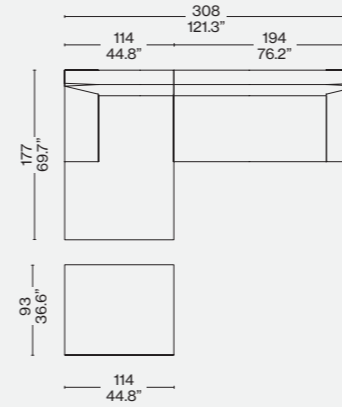


249 13

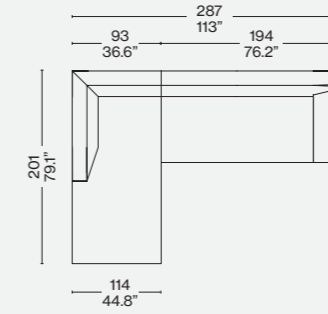


Configurazioni suggerite/Recommended composition/Empfohlene Kompositionen/Compositions conseillées

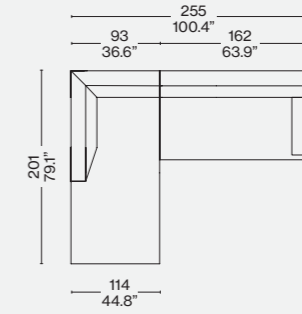
249 61 + 249 16 + 249 70



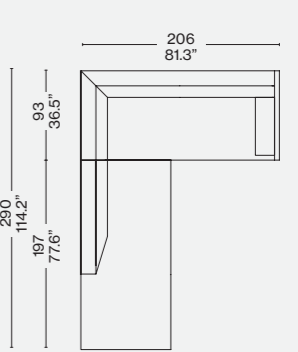
249 51 + 249 16



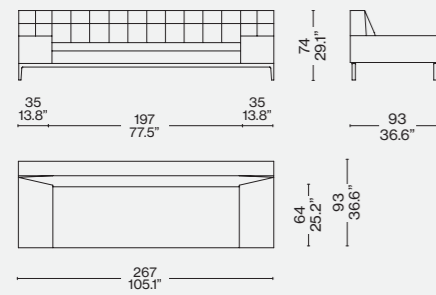
249 51 + 249 04



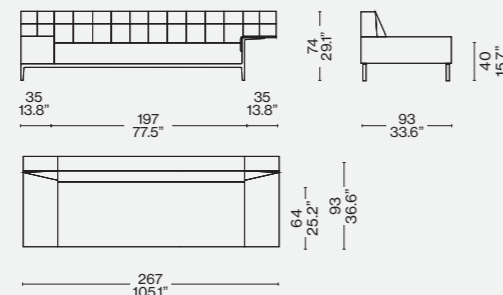
249 54 + 249 08



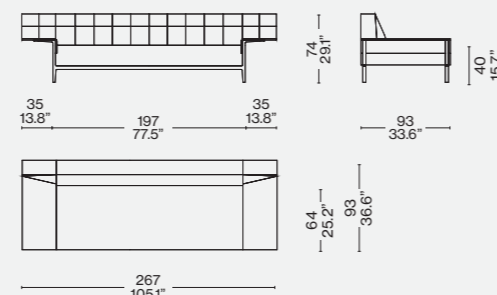
249 20



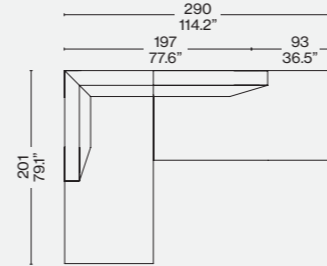
249 21



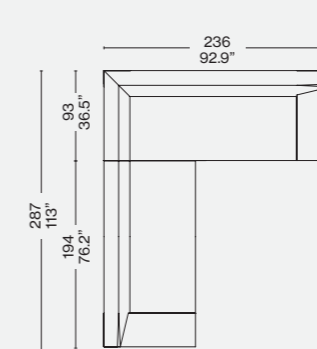
249 23



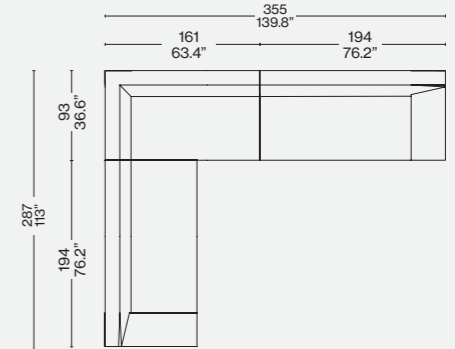
249 51 + 249 53



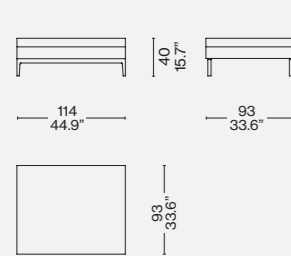
249 15 + 249 43



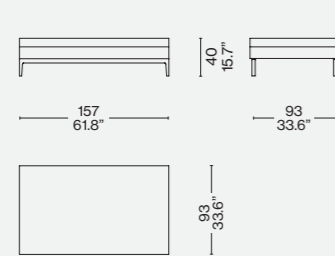
249 15 + 249 31 + 249 18



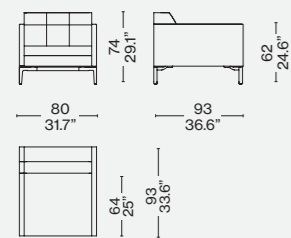
249 70



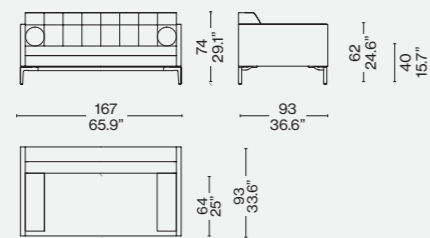
249 71



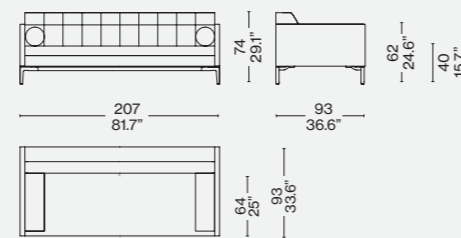
249 01



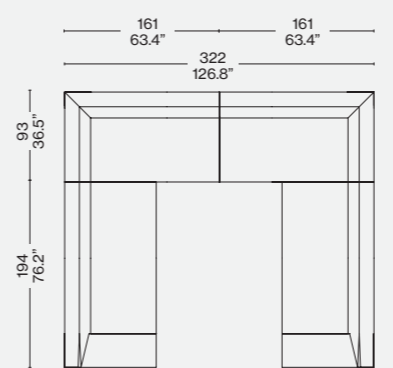
249 02



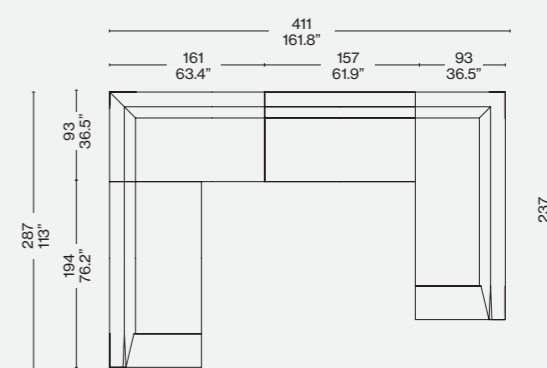
249 03



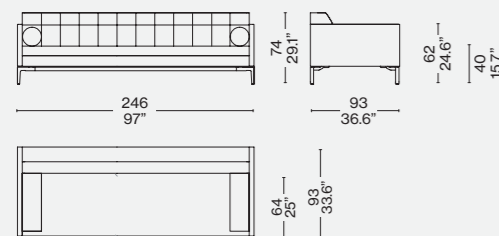
249 17 + 249 31 + 249 32 + 249 16



249 17 + 249 31 + 249 19 + 249 41



249 A3





Designed by

Ico Parisi, 1960

Produced

Cassina, 2020



Struttura

- Telaio in tubolare d'acciaio dotato di cinghie elastiche.
- Piatto di metallo curvato nelle finiture indicate a listino.
- Legno.

Imbottitura

- Vellutino.
- Poliuretano espanso a densità differenziata.

Rivestimento

- Tessuto.
- Pelle.

Piedini

- In materiale plastico.

Structure

- Frame in tubular steel with elastic belts.
- Curved metal plate in the finishes indicated in the pricelist.
- Wood.

Upholstery

- Light velvet.
- Flexible polyurethane foam.

Cover

- Fabric.
- Leather

Feet

- Plastic material.

Struktur

- Rahmen aus Stahlrohr mit elastischen Gurten.
- Gebogene Metallplatte mit den Finishlösungen laut Preisliste.
- Holz.

Polsterung

- Leichter Samt.
- Polyurethanschäum mit unterschiedlicher Dichte.

Bezug

- Stoff.
- Leder

Füßchen

- Aus Kunststoffmaterial.

Structure

- Cadre en tubes d'acier avec sangles élastiques.
- Plateau de métal cintré dans les finitions indiquées sur la liste.
- Bois.

Rembourrage

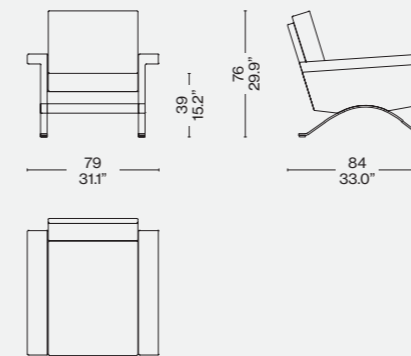
- Tissu de protection.
- Mousse de polyuréthane à densité différenciée.

Revêtement

- Tissu.
- Cuir.

Pieds

- En matière plastique.

Finiture/Finishes/
Ausführungen/FinitionsNickel spazzolato/ Brushed nickel/
Nickelgrau Gebürstet/ Nickel brossé
Ortigia 13L659

ITA

Disegnata da Ico Parisi nel 1960 per Cassina, al tempo "Figli di Amedeo Cassina", la 875 è una poltrona accogliente ed elegante. La sperimentazione tipica dell'autore ha condotto alla realizzazione di un progetto che risulta classico e moderno allo stesso tempo. Le sue proporzioni, con l'ampia seduta e i braccioli comodi, ne delineano il profilo solenne, mentre gli originali sostegni ad arco in acciaio in diverse finiture - cui è vincolata la scocca - e il contrasto di materiali differenti la rendono eclettica, innovativa e funzionale in qualsiasi ambiente della casa. La struttura della poltrona, inizialmente imbottita in gommapiuma tagliata a spigoli vivi, oggi viene rieditata con un'imbottitura in poliuretano espanso in modo da mantenere la sua forma lineare. Sia il sedile sia lo schienale sono rivestiti in tessuto dalle collezioni Cassina, così come i cuscini asportabili.

DEU

Der 875 ist ein einladender und eleganter Sessel, der von Ico Parisi im Jahre 1960 für Cassina, damals noch „Figli di Amedeo Cassina“, entworfen wurde. Die typische Experimentierfreudigkeit des Autors führte zur Verwirklichung eines Projekts, das klassisch und gleichzeitig modern ist. Seine Proportionen, mit der großen Sitzfläche und den bequemen Armlehnen, beschreiben sein feierliches Profil, während ihn die originellen bogenförmigen Stahlstützen mit unterschiedlichem Finish - mit denen die Schale verbunden ist - und der Kontrast zwischen den unterschiedlichen Materialien eklektisch, innovativ und funktional für jedes Ambiente des Heims machen. Die Struktur des Sessels, der anfangs mit Schaumgummi mit offen geschnittenen Kanten gepolstert war, wird heute mit einer Polsterung aus Polyurethanschäum neu aufgelegt, um seine lineare Form beizubehalten. Sowohl Sitzfläche als auch Rückenlehne sind mit Stoff aus den Cassina-Kollektionen bezogen, ebenso wie die abnehmbaren Kissen.

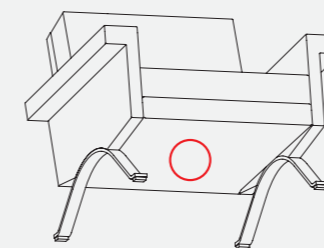
ENG

Designed by Ico Parisi in 1960 for Cassina, at that time "Figli di Amedeo Cassina", the 875 is a welcoming and elegant armchair. The author's typical experimentation has led to a project that is both classic and modern at the same time. Its proportions, with its large seat and comfortable armrests, outline its solemn profile, while the original arched steel supports in different finishes - to which its shell is bound - and the contrast of different materials make it eclectic, innovative and functional in any room of the house. The structure of the armchair, initially padded with foam rubber cut into sharp edges, has now been reissued with polyurethane foam padding to maintain its linear shape. Both the seat and backrest are upholstered in fabric from the Cassina collections, as are the removable cushions.

FRA

Conçu par Ico Parisi en 1960 pour Cassina, à l'époque « Figli di Amedeo Cassina », 875 est un fauteuil accueillant et élégant. L'expérimentation typique de l'auteur a conduit à la réalisation d'un projet à la fois classique et moderne. Ses proportions, avec son assise large et ses accoudoirs confortables, en délimitent l'aspect solennel. Les soutiens originaux en arc en acier dans différentes finitions - à laquelle la coque est fixée - et le contraste des différentes matières le rendent éclectique, innovant et fonctionnel, dans n'importe quel endroit de la maison. La structure du fauteuil, initialement rembourrée en mousse taillée à arêtes saillantes, est aujourd'hui rééditée avec un rembourrage en mousse de polyuréthane, de manière à maintenir sa forme linéaire. L'assise et le dossier sont recouverts de tissus des collections Cassina, tout comme les coussins amovibles.

Identifying marks and production numbers



Cassina N°.....



Designed by
Patricia Urquiola, 2019



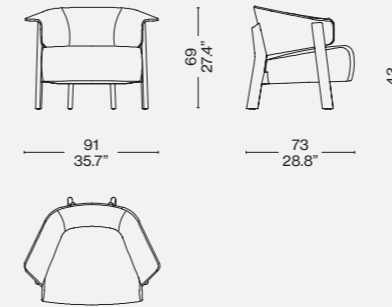
Basamento
· In legno massello di frassino (verniciato nelle finiture indicate a listino) o noce canaletto.
Piedini stampati
· In materiale plastico antiscivolo nero.
Telaio sedile
· In tubolare di acciaio dotato di cinghie elastiche.
Scocca
· In poliuretano rigido.
Imbottitura interna
· In poliuretano espanso flessibile.
· Ovatta in fibra di poliestere resinata accoppiata con vellutino.
Rivestimento
· Tessuto o Pelle.

Base
· Solid ash (finishing as per pricelist) or walnut.
Feet
· Black, anti-slip, printed plastic.
Seat frame
· Steel tubular with elastic belts.
Shell
· In rigid polyurethane.
Internal padding
· Flexible polyurethane foam.
· Polyester wadding with resin coupled with light velvet.
Upholstery
· Fabric or leather.

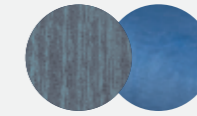
Gestell
· Aus Massivesche (mit Lackierung in den in der Preisliste angegebenen Finishlösungen) oder in Amerikanischer Nußbaum.
Füße
· Geformte aus rutschfestem schwarzem Kunststoffmaterial.
Sitzstruktur
· Aus röhrenförmigem Stahl mit elastischen Gurten
Aufbau
· Aus Hartpolyurethan.
Innere Polsterung
· Aus flexiblem Polyurethanschaum.
· Harzpolyesterfaserwatte in Verbindung mit leichtem Samt.
Bezug
· Stoff oder Leder.

Base
· En frêne massif (peint dans les finitions indiquées sur la liste de prix) ou en noyer américain.
Embouts
· Moulés en matière plastique noire antidérapante.
Cadre d'assise
· En acier tubulaire doté de sangles élastiques.
Coque
· En polyuréthane rigide.
Rembourrage interne
· En mousse de polyuréthane flexible.
· Ouate en fibre de polyester résinée couplée à un velours léger.
Revêtement
· Tissu ou Cuir.

571



Finiture/Finishes/
Ausführungen/Finitions



a

Frassino tinto blu/Ashwood stained blue/Esche blau gebeizt/Frêne teinté bleu - Ortigia 13L664



b

Frassino tinto nero/Ashwood stained black/Esche schwarz gebeizt/Frêne teinté noir - Pelle/Leather/Leder/Cuir Extra 13Y253

ITA

Questa comoda poltrona ha la stessa estetica distintiva della sedia Back-Wing introdotta nel 2018. La struttura della poltrona, disponibile in sei colori, è composta da ampie sezioni in legno che mettono in evidenza la capacità di Cassina nella lavorazione del legno. Il suo schienale ergonomico e avvolgente, come quello della sedia Back-Wing, gira elegantemente intorno al corpo mentre le pieghe sui lati, come delle piccole ali, fungono da braccioli, rendendo la seduta ancora più comoda e di proporzioni generose. La poltrona, con seduta in poliuretano espanso flessibile schiumato e rivestita in pelle o in tessuto delle Collezioni Cassina, è elegantemente completata da un profilo che delimita e definisce il disegno dello schienale della poltrona.

DEU

Dieser bequeme Sessel weist die gleiche einprägsame Ästhetik wie der Sessel Back-Wing auf, der 2018 zum ersten Mal vorgestellt wurde. Die Struktur des Sessels, die in sechs Farben erhältlich ist, besteht aus großzügigen Holzabschnitten, die das Geschick von Cassina bei der Holzbearbeitung in den Vordergrund rücken. Seine ergonomische, einhüllende Rückenlehne sorgt wie beim Sessel Black-Wing für eine elegante Umfassung des Körpers. Die Falten an den Seiten, die wie kleine Flügel wirken, fungieren als Armlehnen und machen den Sessel noch bequemer und verleihen ihm noch üppigere Proportionen. Die Sitzfläche des Sessels ist aus flexiblem Polyurethanschaum und mit Leder oder Stoff aus den Cassina-Kollektionen bezogen. Der Sessel wird durch ein elegantes Profil vervollständigt, das die Silhouette der Rückenlehne abgrenzt und definiert.

ENG

This comfy armchair has the same distinctive aesthetics as the Back-Wing chair designed in 2018. The armchair's frame, available in six colours, is composed of large solid wood sections which highlight Cassina's expertise in wood craftsmanship. Like the Back-Wing chair, its ergonomic and enveloping backrest wraps elegantly around the body while the folds on the sides, like small wings, act as armrests, making it particularly comfortable to sink into and with generous proportions. The armchair, with Seat in flexible polyurethane foam and upholstered in both leather and fabric from the Cassina Collections, is elegantly completed with piping that neatly traces and defines the profile of the armchair's backrest.

FRA

Ce fauteuil confortable a la même esthétique distinctive que la chaise Back-Wing lancée en 2018. La structure du fauteuil, disponible en six couleurs, se compose de larges sections en bois qui soulignent la capacité de Cassina à travailler le bois. Son dossier ergonomique et enveloppant, comme celui de la chaise Back-Wing, tourne élégamment autour du corps, tandis que les plis sur les côtés, comme de petites ailes, servent d'accoudoirs, en rendant l'assise encore plus commode et abondante. Le fauteuil, avec son assise en mousse de polyuréthane flexible, revêtue de cuir ou de tissu des Collections Cassina, est élégamment complété par un profil qui définit et délimite le design du dossier du fauteuil.

b



Hommage
à Pierre Jeanneret



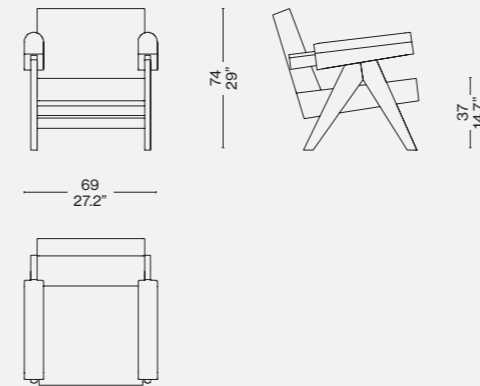
Produced
Cassina, 2019

Struttura
· Legno massello di rovere o teak
burma disponibile nelle finiture
indicate a listino.
Piedino
· Scivolo in materiale plastico di
colore nero.
Imbottito
· Poliuretano espanso a densità
differenziata.
Vellutino
· Tessuto o Pelle.

Frame
· Solid oak or Burmese teak.
Finishing as per pricelist.
Feet
· Black plastic glides.
Padding
· Polyurethane foam in varying
density.
Light velvet
· Fabric or leather.

Struktur
· Massiveiche oder massives
Burma Teak in den in der Preisliste
angegebenen Finishlösungen
verfügbar.
Fuß
· Gleiter aus schwarzem
Kunststoffmaterial
Gepolstert.
· Polyurethanschaum mit
unterschiedlicher Dichte
Leichter Samt.
· Stoff oder Leder

Structure
· Chêne ou teck Burma massif,
disponible dans les finitions
indiquées sur la liste de prix.
Embout.
· Patin en matière plastique de
couleur noire.
Rembourré
· Mousse de polyuréthane à densité
différenciée.
Velours léger
· Tissu ou cuir.



Finiture/Finishes/
Ausführungen/Finitions



Rovere Tinto Nero/Stained black
oak/Eiche Schwarz Gebeizt/Chêne
teinté noir— Pelle/Leather/Leder/Cuir
Naturale ZZ 13Z360

ITA

L'inclusione nella lista del patrimonio mondiale UNESCO avvenuta nel 2016 ha suscitato un grande interesse verso il Capitol Complex di Le Corbusier, una straordinaria opera architettonica realizzata a Chandigarh nel 1951 per celebrare l'indipendenza di una nazione che si apre alla modernità. L'Haute Cour, insieme al Secretariat e all'edificio dell'Assemblée, costituisce il nucleo fondativo del Capitol Complex di Chandigarh. Nelle sue sale erano presenti comode poltrone dalla corposa imbottitura. In esse si ritrova lo schema compositivo degli arredi caratterizzati dalla tipologia a "V" dei sostegni. Gli appoggi, insieme ai traversi di connessione e alla parte finale di giunzione dei braccioli con lo schienale, sono le uniche parti in legno a vista. L'imbottitura del bracciolo avvolge quasi completamente il bracciolo, disegnando di testa una geometrica sagoma arrotondata, e insieme ai cuscini sedile e schienale nitidamente distinti, restituisce una idea di comfort immediata, non disgiunta da eleganza e semplicità. La riedizione Cassina propone oltre alla storica versione in teak, tre versioni in rovere naturale, tinto nero e tinto noce scuro.

DEU

Die Aufnahme in die UNESCO-Welterbeliste im Jahre 2016 erweckte großes Interesse gegenüber Le Corbusiers Capitol Complex, einem außerordentlichen architektonischen Bauwerk, das 1951 in Chandigarh errichtet wurde, um die Unabhängigkeit einer Nation zu feiern, die sich der Moderne öffnet. Der Haute Cour stellt zusammen mit dem Secretariat und dem Gebäude der Assemblée den ursprünglichen Kern des Capitol Complex in Chandigarh dar. In seinen Sälen waren bequeme Sessel mit üppiger Polsterung vorhanden, in denen sich das Kompositionsschema der Einrichtungsobjekte wiederfindet, die durch ihre „V“-förmigen Stützen gekennzeichnet waren. Die Auflagen sind zusammen mit den Verbindungs-Querträgern und dem abschließenden Teil, der Armlehnen mit Rückenlehne vereint, die einzigen sichtbaren Elemente aus Holz. Die Polsterung der Armlehne umhüllt diese beinahe vollkommen und zeichnet eine geometrische, abgerundete Form. Zusammen mit den Kissen von Sitzfläche und Rückenlehne, die sich klar abheben, vermittelt sie eine Vorstellung von unmittelbarem Komfort, bei der Eleganz und Einfachheit nicht zu kurz kommen. Die Neuauflage von Cassina bietet außer der historischen Version aus Teakholz drei weitere, eine aus Eiche natur, Eiche schwarz, und Eiche dunkel nussbaum gebeizt.

ENG

Included in UNESCO's 2016 Cultural Heritage list, the extraordinary architecture of Le Corbusier's Capitol Complex, designed by Chandigarh in 1951, has received accolades for its celebration of an independent nation open to modernity. The Haute Cour, along with the Secretariat and the Assemblée wing, make up the core of Chandigarh's Capitol Complex. The rooms were filled with overstuffed armchairs, all exhibiting the same "V" support structure theme. The only exposed wooden parts are the rests, connecting crossbars, and the external joints between the arms and the backrest. The armrests' padding almost completely envelops them, creating the outline of a rounded, geometric shape, that along with the distinct seat and back cushioning, offer an immediate sense of comfort without abandoning their elegance and simplicity. Cassina's reissue offers the classic version in teak, and three versions in natural and stained black oak natural, stained black and stained dark walnut oak.

FRA

L'inscription sur la liste du patrimoine mondial de l'UNESCO en 2016 a suscité un grand intérêt pour le Complexe du Capitole de Le Corbusier, une œuvre architecturale extraordinaire construite à Chandigarh en 1951 pour célébrer l'indépendance d'une nation qui était en train de s'ouvrir à la modernité. La Haute Cour, avec le Secrétariat et le bâtiment de l'Assemblée, constitue le noyau fondateur du Complexe du Capitole de Chandigarh. Dans ses salles se trouvaient des fauteuils commodes, avec un rembourrage abondant. On y retrouve le schéma de composition des meubles caractérisés par le type en « V » des supports. Les supports, ainsi que les traverses de liaison et la partie finale de jonction des accoudoirs avec le dossier, sont les seules parties en bois apparent. Le rembourrage de l'accoudoir l'enveloppe presque entièrement, en créant en tête une forme géométrique arrondie et, avec les coussins d'assise et de dossier clairement distingués, donne une idée de confort immédiat, non sans élégance et simplicité. En plus de la version historique en teck, la réédition de Cassina propose trois versions en chêne naturel, teinté noir et teinté noyer foncé.





Cassina iMaestri Collection

Collection Le Corbusier®, Pierre Jeanneret®, Charlotte Perriand®

Designed by

Le Corbusier, Pierre Jeanneret,
Charlotte Perriand, 1928

Produced

Cassina, 1965



Struttura

- Telaio in tubolare d'acciaio. Finitura cromata lucida o verniciata nei colori indicati a listino.
- Molle in acciaio nichelato per fissaggio e ancoraggio rivestimento.
- Rivestimento
- Tessuto autoportante con profili in pelle naturale. Pelle con pelo. Cuoio autoportante.
- Piedino
- In materiale plastico con finitura nera.

Structure

- Frame in tubular steel. Polished chrome, or painted finish in the colours shown on the price list.
- Nickel-plated springs to secure and anchor the upholstery.
- Upholstery
- Self-supporting fabric with natural leather trim. Hair-on leather. Self-supporting saddle-hide.
- Feet
- In plastic with black finish.

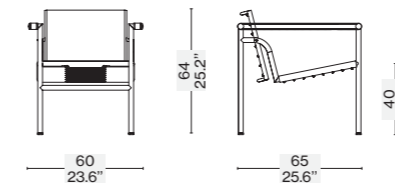
Gestell

- Rahmen aus Hohlprofil aus Stahl. Oberfläche verchromt glänzend oder lackiert in den Farben nach Preisliste.
- Federn aus vernickeltem Stahl zur Befestigung und Verankerung des Bezugs.
- Bezug
- Selbsttragender Stoff mit Profilen aus Leder natur. Fell. Selbsttragendes Kernleder.
- Gleiter
- Aus Kunststoff mit schwarzer Oberfläche.

Structure

- Cadre en acier tubulaire. Finition chromé brillant ou peint dans les couleurs disponibles dans la liste des produits.
- Ressorts en acier nickelé pour la fixation et l'ancrage du revêtement.
- Revêtement
- Tissu autoporteur avec bords en cuir naturel. Peau à poil. Cuir de sellerie autoporteur.
- Embouts de pieds
- En matériau plastique, finition noir.

0011/2_



Finiture/Finishes/
Ausführungen/Finitions



Pezzato bianco/nero, braccioli in cuoio nero/ Hairy skin, black leather arms/Fell, Armlehnen aus schwarzem Kernleder/ Peau à poils, accoudoirs en cuir noir

ITA

Una seduta leggera e compatta, disegnata nel 1928 e presentata nel 1929 al Salon d'Automne insieme ad altri importanti modelli come le poltrone Fauteuil Grand Confort, petit modèle e grand modèle, il tavolo Table tube d'avion e la Chaise longue à réglage continu. Come altri modelli della collezione, la poltroncina Fauteuil dossier basculant deriva da uno studio approfondito sulla postura del corpo e, in questo caso specifico, si offre come supporto perfetto per un relax composto che predispone alla conversazione. La sua perfetta semplicità compositiva, adattabile ai diversi contesti, è declinata anche nelle versioni del 1928 per Villa Church e del 1930 per l'esposizione all'Union des Artistes Modernes.

ENG

A lightweight, compact chair, designed in 1928 and introduced in 1929 at the Salon d'Automne [Autumn Salon], along with other extraordinary pieces, such as the Fauteuil Grand Confort, petit modèle and grand modèle, the Table Tube d'avion table and the Chaise longue à réglage continu. Like the other pieces in the collection, the Fauteuil dossier basculant armchair is the result of in-depth study of human posture and, in this case, is specifically engineered to provide perfect support for easy-going relaxation that is conducive to conversation. Its elegant simplicity of design allows the armchair to fit easily in various settings. It is also available in the 1928 Villa Church version and the 1930 version crafted for the French Union of Modern Artists exhibition.

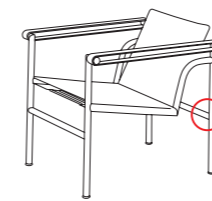
DEU

Ein leichter und kompakter Sessel, der 1928 entworfen und 1929 zusammen mit anderen bedeutenden Modellen, wie die Sessel Fauteuil Grand Confort, petit modèle und grand modèle, der Tisch Table tube d'avion und die Chaiselongue à réglage continu, im Salon d'Automne präsentiert wurde. Wie die anderen Modelle der Kollektion basiert auch der Armlehnstuhl Fauteuil dossier basculant auf einer tiefgehenden Studie der Körperhaltung und bietet in diesem speziellen Fall eine perfekte Stütze für ein entspanntes Sitzen, das zu Gesprächen anregt. Mit seiner perfekten konstruktiven Schlichtheit fügt sich dieser Sessel harmonisch in die unterschiedlichsten Umgebungen ein. Der Sessel ist auch in den Versionen erhältlich, die 1928 für die Villa Church und 1930 für die Ausstellung der Union des Artistes Modernes entworfen wurden.

FRA

Une assise légère et compacte, conçue en 1928 et présentée en 1929 au Salon d'Automne aux côtés d'autres modèles emblématiques tels que les Fauteuil Grand Confort, petit modèle et grand modèle, la Table tube d'avion et la Chaise longue à réglage continu. Comme d'autres modèles de la collection, le Fauteuil dossier basculant est aussi le fruit d'une étude approfondie de la posture du corps. Il constitue le siège idéal pour se détendre et converser avec des amis. La parfaite simplicité de sa composition, qui le rend adaptable à différents contextes, est déclinée en versions différentes : la version de 1928 pour la Villa Church et celle de 1930 créée à l'occasion de l'exposition de l'Union des Artistes Modernes.

Identifying marks and production numbers



Cassina  LC PJ CP N°..... le Corbusier® G. Jeanneret® Ch. Perriand®

Étude sur les différentes manières de s'asseoir, 1927. Croquis de Le Corbusier © Fondation Le Corbusier /ADAGP. Source FLC





Cassina iMaestri Collection

Collection Le Corbusier®, Pierre Jeanneret®, Charlotte Perriand®

Designed by

Le Corbusier, Pierre Jeanneret,
Charlotte Perriand, 1928

Produced

Cassina, 2012



Mobilier de la Villa Church, Ville d'Avray, 1928 © Le Corbusier, Pierre Jeanneret, Charlotte Perriand /ADAGP. Source FLC

Struttura

· Tubolare d'acciaio. Finitura cromato lucido. Lamiera piegata e verniciata di colore grigio. Cinghie elastiche del piano seduta di colore nero.
Rivestimento
· Tessuto di raso blu. Pelle.
· Braccioli in tessuto di raso blu con parte anteriore e profili in pelle di colore grigio o completamente in pelle.
Schienale
· Telaio metallico dotato di cinghie elastiche.
· Imbottitura in poliuretano espanso e ovatta in fibra di poliestere accoppiata con vellutino.
Sedile
· Imbottitura in poliuretano espanso e ovatta in fibra di poliestere accoppiata con vellutino.
Piedino
· In materiale plastico con finitura nera.

Structure

· Tubular steel. Polished chrome finish. Bent sheet metal painted grey colour. Black elastic webbing for seat.
Upholstery
· Blue satin fabric. Leather.
· Armrests in blue satin fabric with the front part of the armrest trimmed in grey leather or made entirely of leather.
Backrest
· Metal frame with elastic webbing.
· Padding in polyurethane foam and polyester fibre batting laminated to fabric lining.
Seat
· Padding in polyurethane foam and polyester fibre batting laminated to fabric lining.
Feet
· In plastic with black finish.

Gestell

· Hohlprofil aus Stahl. Oberfläche verchromt glänzend. Gebogenes Blech mit Lackierung in der Farbe Grau. Elastische Riemen der Sitzfläche in der Farbe Schwarz.
Bezug
· Blauer Satin. Leder.
· Armlehnen aus blauem Satin mit Vorderseite und Profilen aus Leder in der Farbe Grau oder komplett aus Leder.
Rückenlehne
· Metallgestell mit elastischen Riemen.
· Polsterung aus PU-Schaum und Polyesterwatte mit Vlies. Sitzfläche
· Polsterung aus PU-Schaum und Polyesterwatte mit Vlies.
Gleiter
· Aus Kunststoff mit schwarzer Oberfläche.

Structure

· Acier tubulaire. Finition chromé brillant. Tôle pliée et peinte en gris. Sangles élastiques de l'assise de couleur noire.
Revêtement
· Tissu satin bleu. Cuir.
· Accoudoirs en tissu satin bleu avec avant et bords en cuir gris ou entièrement en cuir.
Dossier
· Cadre métallique équipé de sangles élastiques.
· Rembourrage en mousse polyuréthane et multicouche en ouate de fibre de polyester et tissu.
Assise
· Rembourrage en mousse polyuréthane et multicouche en ouate de fibre de polyester et tissu.
Embouts de pieds
· En matériau plastique, finition noir.

ITA

Questa versione della poltroncina fu progettata per la Villa Church à Ville-d'Avray nel 1928 con il sedile e lo schienale imbottiti per rispondere alla richiesta di un estremo confort da parte del cliente. Un modello simile imbottito fu realizzato, sempre nel 1928, anche per la galleria d'arte del collezionista Raoul La Roche.

DEU

Diese Version des Armlehnstuhls wurde 1928 für die Villa Church in Ville-d'Avray entworfen und verfügt über eine gepolsterte Sitzfläche und Rückenlehne, um die hohen Ansprüche zu erfüllen, die der Kunde an den Sitzkomfort gestellt hatte. Ein ähnliches gepolstertes Modell wurde ebenfalls 1928 für die Kunstgalerie des Kunstsammlers Raoul La Roche angefertigt.

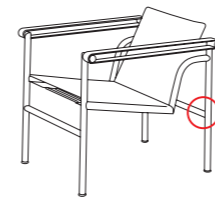
ENG

This version of the armchair was designed in 1928 for the Villa Church at Ville-d'Avray. Its padded and upholstered seat and backrest were fashioned to meet the customer's demand for extreme comfort. A similar padded and upholstered model was also crafted in 1928 for the art gallery of collector Raoul La Roche.

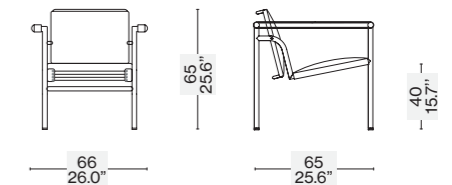
FRA

Cette version de fauteuil dossier basculant fut conçue pour la Villa Church à Ville-d'Avray en 1928. Il est constitué d'un assise et d'un dossier rembourrés pour satisfaire la demande du commanditaire, qui le voulait extrêmement confortable. Un modèle similaire rembourré fut également réalisé, toujours en 1928, pour la galerie d'art du collectionneur Raoul La Roche.

Identifying marks and production numbers



001 V1-2



Cassina  LC PJ CP N°..... Le Corbusier® Jeanneret® Perriand®



Cassina iMaestri Collection

Collection Le Corbusier®, Pierre Jeanneret®,
Charlotte Perriand®

Designed by

Le Corbusier, Pierre Jeanneret,
Charlotte Perriand, 1928

Produced

Cassina, 2011



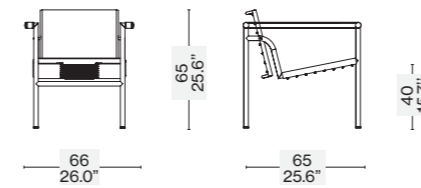
Struttura
· Telaio in tubolare d'acciaio. Finitura cromata lucido.
Rivestimento
· Tessuto autoportante ecru con profili in pelle naturale.
· Braccioli in tessuto autoportante ecru con profili in pelle naturale.
· Molle in acciaio nichelato per fissaggio e ancoraggio rivestimento.
Piedino
· In materiale plastico con finitura nera.

Structure
· Frame in tubular steel. Polished chrome finish.
Upholstery
· Self-supporting ecru colour fabric with natural leather trim.
· Armrests in self-supporting ecru fabric with natural leather trim.
· Nickel-plated springs to secure and anchor the upholstery.
Feet
· In plastic with black finish.

Gestell
· Rahmen aus Hohlprofil aus Stahl. Oberfläche verchromt glänzend.
Bezug
· Selbsttragender Stoff Ecru mit Profilen aus Leder natur.
· Armlehnen aus selbsttragendem Stoff Ecru mit Profilen aus Leder natur.
· Federn aus vernickeltem Stahl zur Befestigung und Verankerung des Bezugs.
Gleiter
· Aus Kunststoff mit schwarzer Oberfläche.

Structure
· Cadre en acier tubulaire. Finition chromé brillant.
Revêtement
· Tissu autoporteur écru avec bords en cuir naturel.
· Accoudoirs en tissu autoporteur écru avec bord en cuir naturel.
· Ressorts en acier nickelé pour la fixation et l'ancrage du revêtement.
Embouts de pieds
· En matériau plastique, finition noir.

001 U1



ITA

Questa versione della poltroncina Fauteuil dossier basculant fu presentata alla prima mostra dell'Unione degli artisti moderni nel 1930, una mostra attraverso la quale si mostrò come gli arredi, presentati l'anno prima al Salon d'Automne, potevano essere realizzati con una più ampia varietà di rivestimenti. In questo caso un dettaglio di selleria, che già negli anni trenta aveva ispirato le collezioni dell'alta moda.

DEU

Diese Version des Armlehnstuhls Fauteuil dossier basculant wurde auf der ersten Ausstellung der Union des Artistes Modernes 1930 präsentiert, auf der die Designer zeigten, dass die Möbelstücke, die sie im Vorjahr im Salon d'Automne präsentiert hatten, mit einer Vielzahl an verschiedenen Bezügen ausgeführt werden konnten. Augenfällig ist das Detail der Lederverarbeitung, das bereits damals mehrfach die Haut Couture Kollektionen inspirierte.

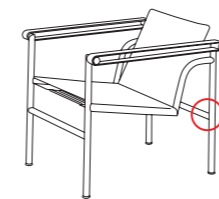
ENG

This version of the Fauteuil dossier basculant debuted at the first French Union of Modern Artists exhibition in 1930 and demonstrated how the furniture, displayed the previous year at the Salon d'Automne [Autumn Salon], could be produced with a greater variety of upholstery options. In this case, a saddlery detail that in the 1930s had already inspired many high-fashion collections.

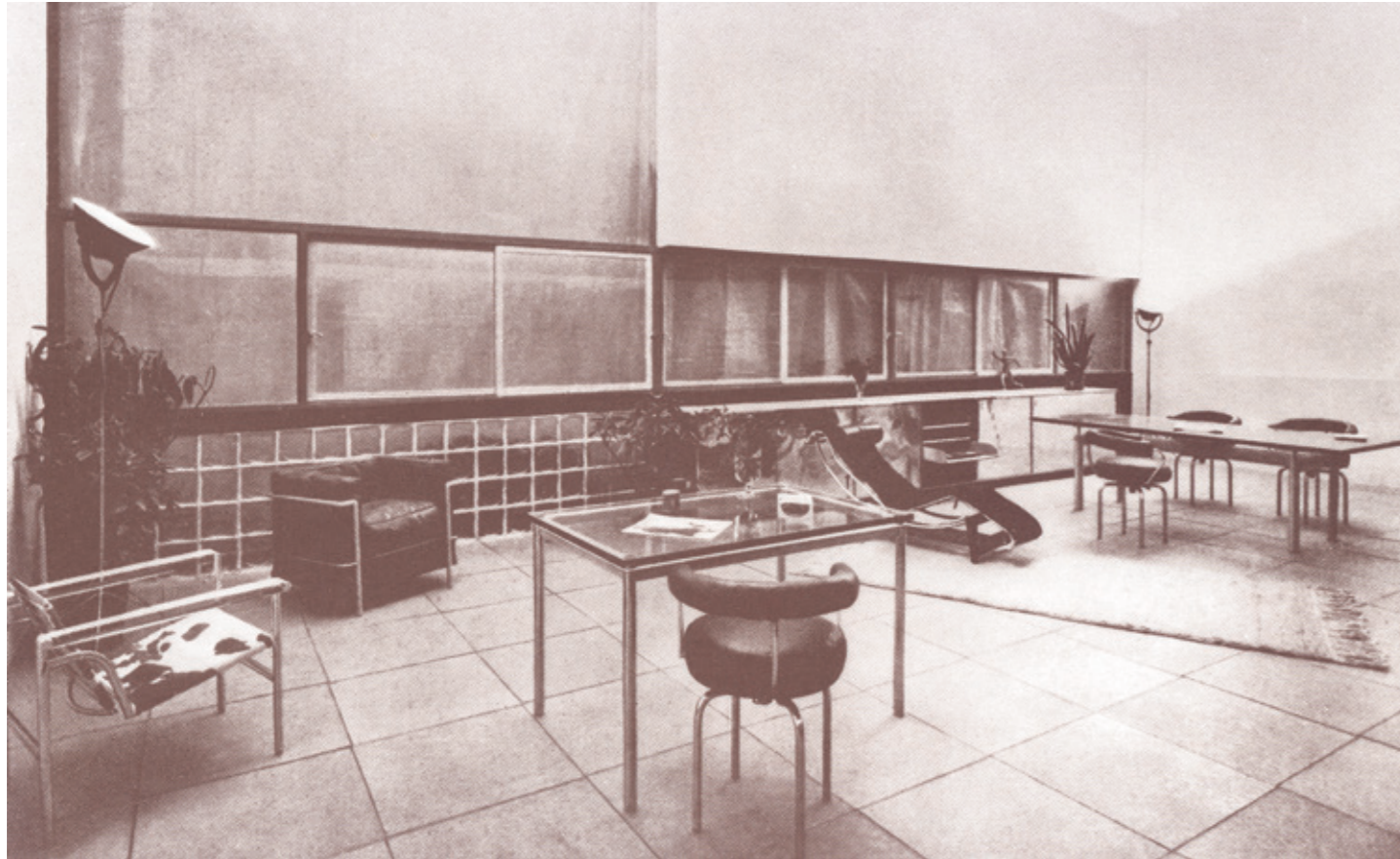
FRA

Cette version du Fauteuil dossier basculant fut présentée lors du premier Salon de l'Union des artistes modernes de 1930; elle montre que les meubles présentés l'année précédente au Salon d'Automne pouvaient être réalisés avec divers revêtements. Dans ce cas, il s'agit d'un détail de sellerie qui, dans les années trente, avait déjà inspiré les collections de haute couture.

Identifying marks and production numbers



Cassina  LC PJ CP N°..... Le Corbusier® Jeanneret® Perriand®



Équipement intérieur d'une habitation, Salon d'Automne, 1929, Paris © Le Corbusier, Pierre Jeanneret, Charlotte Perriand/Photo J. Collas /ADAGP. Source AChP

ITA

Un modello senza tempo che ha fatto la storia del design divenendo un'icona di fama mondiale. Progettata per la comodità di conversazione, la poltrona fu esposta al Salon d'Automne a Parigi nel 1929, quale archetipo della moderna concezione degli arredi, intesi dagli autori come "attrezzature domestiche". L'indipendenza fra la struttura metallica e i cuscini si allinea ai principi del razionalismo, così come la separazione tra le parti segue la logica della produzione industriale evocando la relazione architettonica tra la struttura portante e gli elementi di tamponamento. Questi modelli sono disponibili anche in una versione sviluppata con materiali circolari, sempre nel massimo rispetto del progetto originale. Grazie al lavoro svolto da Cassina LAB, il percorso nato dalla collaborazione con il POLI.design del Politecnico di Milano, gli elementi schiumati e l'imbottitura dei cuscini sono realizzati con materiali innovativi, in un'ottica di circolarità.

DEU

Ein zeitloses Modell, das Design-Geschichte geschrieben hat und zu einer Ikone von Weltruhm geworden ist. Der Sessel wurde für behagliche Konversation entworfen und 1929 im Salon d'Automne in Paris ausgestellt als Archetyp der modernen Konzeption von Einrichtungsgegenständen, die von den Designern als "Haushaltsgegenstände" verstanden werden. Die Unabhängigkeit von Metallgestell und Kissen liegt auf einer Linie mit den Grundsätzen des Rationalismus, ebenso wie die Trennung zwischen den Teilen, die der Logik der industriellen Produktion folgt und sich an der architektonischen Beziehung zwischen dem Tragwerk und der Ausmauerung inspiriert. Diese Modelle sind auch in einer Version erhältlich, die aus Materialien der Kreislaufwirtschaft gefertigt wird und ebenfalls eine getreue Nachbildung des Originalentwurfs ist. Dank der Arbeit, die Cassina LAB in Zusammenarbeit mit dem Kompetenzzentrum für Design POLI.design des Polytechnikums Mailand geleistet hat, bestehen die geschäumten Elemente und die Polsterungen der Kissen aus innovativen Materialien im Hinblick auf die Kreislaufwirtschaft.

Poltrone

Armchairs

Armliegestühle

Fauteuils

Cassina Dining



LC
PJ
CP

Cassina iMaestri Collection

Collection Le Corbusier®, Pierre Jeanneret®, Charlotte Perriand®

Designed by

Le Corbusier, Pierre Jeanneret,
Charlotte Perriand, 1928

Produced

Cassina, 1965



a



b

2 Fauteuil Grand Confort, petit modèle



Cassina iMaestri Collection
Collection Le Corbusier®, Pierre Jeanneret®,
Charlotte Perriand®

Designed by

Le Corbusier, Pierre Jeanneret,
Charlotte Perriand, 1928

Adaptation de Charlotte Perriand
en 1978

Produced

Cassina, 2008



Cassina LAB

Cassina iMaestri Collection
Collection Le Corbusier®, Pierre Jeanneret®,
Charlotte Perriand®

Designed by

Le Corbusier, Pierre Jeanneret,
Charlotte Perriand, 1928

Produced

Cassina, 2020





Cassina LAB

Cassina iMaestri Collection

Collection Le Corbusier®, Pierre Jeanneret®,
Charlotte Perriand®

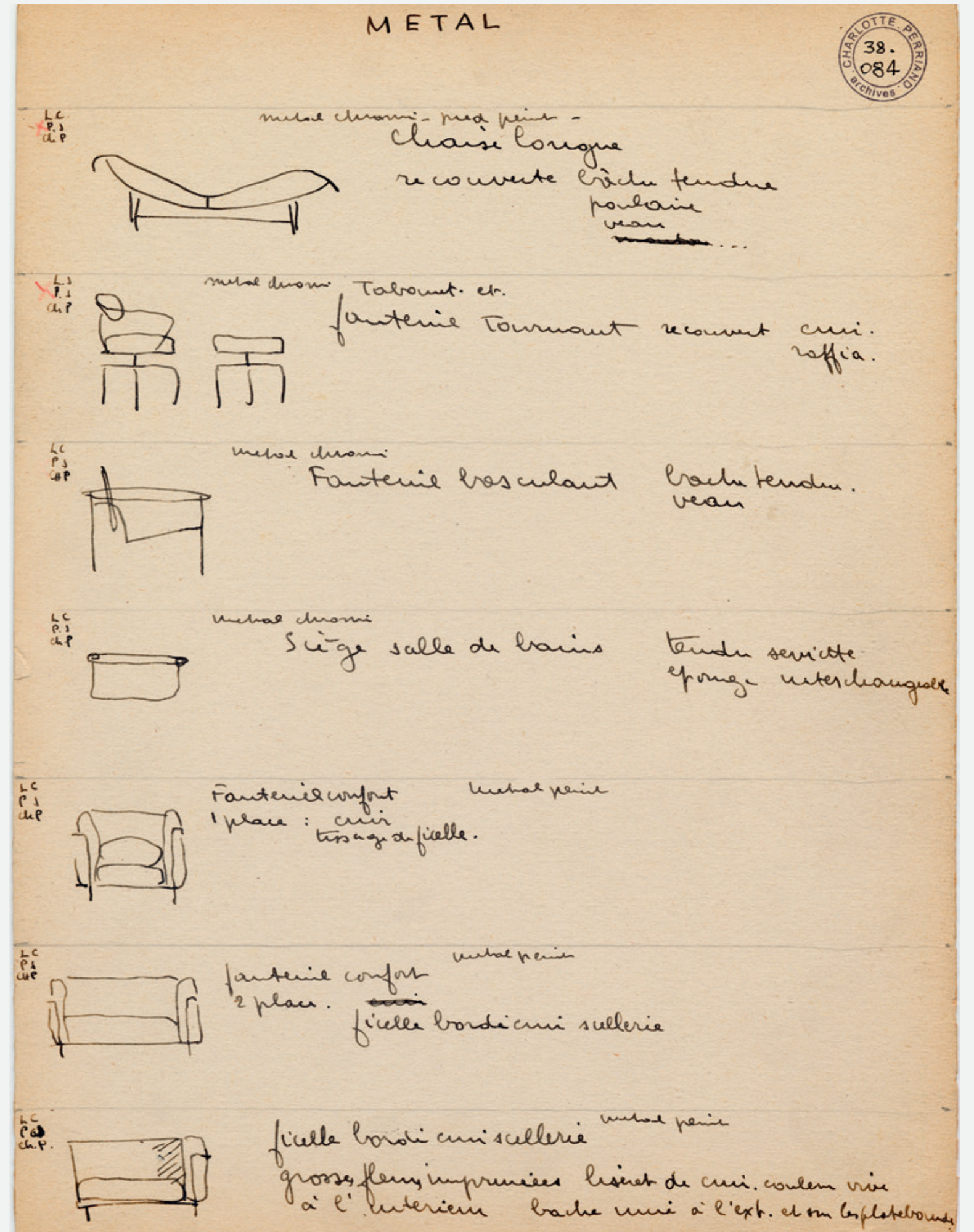
Designed by

Le Corbusier, Pierre Jeanneret,
Charlotte Perriand, 1928

Adaptation de Charlotte Perriand
en 1978

Produced

Cassina, 2020



Liste des meubles de Le Corbusier, Pierre Jeanneret, Charlotte Perriand. Croquis Charlotte Perriand © Archives Charlotte Perriand /ADAGP. Source AChP

Struttura

- Telaio in tubolare d'acciaio. Finitura cromata lucida o verniciata nei colori indicati a listino.
- Imbottitura cuscini
- Poliuretano espanso a densità differenziata.
- Ovatta in fibra di poliestere resinata accoppiata con vellutino o piumino d'oca nella versione in piuma.
- Rivestimento
- Tessuto o pelle.
- Telaio seduta
- In acciaio profilato angolare, cromato o verniciato nei colori elencati a listino e dotato di cinghiatura elastica.
- Piedino
- In materiale plastico con finitura nera.

VERSIONE DURABLE

Struttura

- Telaio in tubolare d'acciaio. Finitura cromata lucida, nickel spazzolato o verniciata nei colori indicati a listino.
- Imbottitura cuscini
- Poliuretano flessibile con polioli ecocompatibili derivanti da fonti bio rinnovabili.
- Fibra di PET riciclata al 100% accoppiata con vellutino.
- Rivestimento
- Tessuto o pelle.
- Telaio seduta
- In acciaio profilato angolare, cromato, o verniciato nei colori elencati a listino e dotato di cinghiatura elastica.
- Piedino
- In materiale plastico con finitura nera.

Finiture/Finishes/ Ausführungen/Finitions



a

Pelle/Leather/Leder/Cuir Naturel
13Z304 – Verniciato grigio/Grey
enamel/Grau lackiert/Verni gris



e

Verniciato marrone/Brown enamel/
Braun lackiert/ Verni marron –
Francoforte 13F091

Structure

- Frame in tubular steel. Polished chrome, or painted finish in the colours shown on the price list.
- Cushion padding
- Variable density polyurethane foam.
- Resin-treated polyester fibre batting laminated to fabric lining, or goose down in the feather version.
- Upholstery
- Fabric or leather.
- Seat frame
- In steel angle bar with elastic webbing, chrome-plated or painted in the colours shown on the price list.
- Feet
- In plastic with black finish.

DURABLE VERSION

Structure

- Frame in tubular steel. Polished chrome or brushed-nickel finish, or painted in the colours shown on the price list.
- Cushion padding
- Flexible polyurethane foam with eco-friendly polyols derived from renewable bio-based resources.
- 100% recycled PET fibre, laminated to fabric lining.
- Upholstery
- Fabric or leather.
- Seat frame
- In steel angle bar with elastic webbing, chrome-plated, or painted in the colours shown on the price list.
- Feet
- In plastic with black finish.

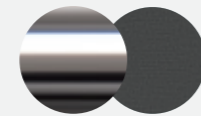
Gestell

- Rahmen aus Hohlprofil aus Stahl. Oberfläche verchromt glänzend oder lackiert in den Farben nach Preisliste.
- Polsterung Kissen
- PU-Schaum mit unterschiedlicher Dichteverteilung.
- Polsterwatte aus Polyesterharzfasern mit Vlies oder mit Gänsedaunen in der Version mit Daunenfüllung.
- Bezug
- Stoff oder Leder.
- Rahmen Sitzfläche
- Aus Winkelprofil aus Stahl, verchromt oder in den Farben nach Preisliste.
- Gleiter
- Aus Kunststoff mit schwarzer Oberfläche.

VERSION DURABLE

Gestell

- Rahmen aus Hohlprofil aus Stahl. Oberfläche verchromt glänzend, vernickelt gebürstet oder lackiert in den Farben nach Preisliste.
- Polsterung Kissen
- PU-Weichschaum mit umweltfreundlichen Polyolen aus erneuerbaren Bio-Quellen Fasern aus 100% recyceltem PET mit Vlies. Bezug
- Stoff oder Leder.
- Rahmen Sitzfläche
- Aus Winkelprofil aus Stahl, verchromt oder in den Farben nach Preisliste, mit elastischen Riemen.
- Gleiter
- Aus Kunststoff mit schwarzer Oberfläche.



c

Cromato/Chrome plated Verchromt/
Chromé – Francoforte 13F106

Structure

- Cadre en acier tubulaire. Finition chromé brillant ou peint dans les couleurs disponibles dans la liste des produits.
- Rembourrage des coussins
- Mousse polyuréthane à densité différenciée.
- Multicouche en ouate de fibre de polyester résinée et tissu ou duvet d'oie dans la version en plume.
- Revêtement
- Tissu ou cuir.
- Cadre de l'assise
- En acier profilé angulaire, chromé ou peint dans les couleurs disponibles dans la liste de produits et équipé de sangles élastiques.
- Embouts de pieds
- En matériau plastique, finition noir.

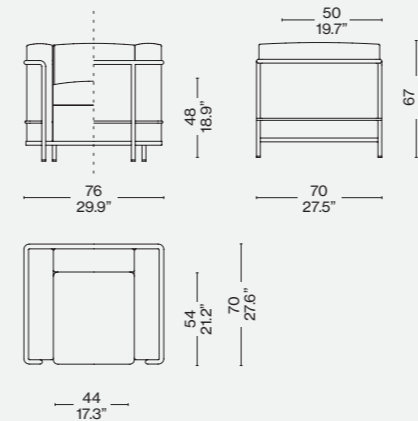
VERSION DURABLE

Structure

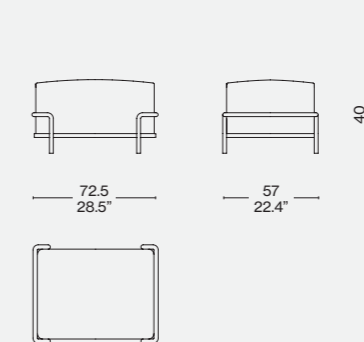
- Cadre en acier tubulaire. Finition chromé brillant, nickel brossé ou peint dans les couleurs disponibles dans la liste des produits.
- Rembourrage des coussins
- Polyuréthane flexible avec des polyols écocompatibles issus de sources bio renouvelables.
- Multicouche en fibre de PET 100% recyclée et tissu.
- Revêtement
- Tissu ou cuir.
- Cadre de l'assise
- En acier profilé angulaire, chromé, ou peint dans les couleurs disponibles dans la liste de produits et équipé de sangles élastiques.
- Embouts de pieds
- En matériau plastique, finition noir.



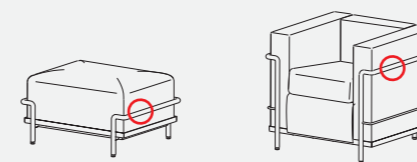
002 1_/E_



002 D_



Identifying marks and production numbers



Cassina  LC
PJ
CP N°..... *le Concessionnaire G. Jeanm. Ch. Perrin*



Mobilier de la Villa Church, Ville d'Avray, 1928 © Le Corbusier, Pierre Jeanneret, Charlotte Perriand /ADAGP. Source FLC/ACHP

ITA

Con i diversi modelli di Fauteuil Grand Confort, grand modèle la logica della modernità attua una separazione tra la struttura portante in metallo e gli elementi imbottiti. I cuscini, privi di legami, sono disposti in una gabbia di tubi di acciaio verniciato o cromato che costituisce il supporto primario del mobile in ogni sua declinazione, dalla poltrona con bracciolo singolo o doppio ai divani a due o tre posti. Nel corso degli anni Cassina ha collaborato a stretto contatto con Charlotte Perriand, la figlia Pernette Perriand-Barsac e la Fondation Le Corbusier per introdurre nuove versioni e finiture che pur reinterpretando il progetto originale ne rispettano pienamente l'autenticità. Questi modelli sono disponibili anche in una versione dall'anima consapevole. Grazie al lavoro svolto da Cassina LAB, il percorso nato dalla collaborazione con il POLI.design del Politecnico di Milano, gli elementi schiumati e l'imbottitura dei cuscini sono realizzati con materiali innovativi, in un'ottica di circolarità.

DEU

Bei den verschiedenen Modellen des Sessels Fauteuil Grand Confort, grand modèle wird die Logik der Moderne mit der Trennung von tragendem Gestell und gepolsterten Elementen umgesetzt. Die Kissen sind ohne Befestigung in einem Rahmen aus lackierten oder verchromten Stahlprofilen angeordnet, der das Hauptgestell dieses ikonischen Sessels in allen seinen Ausführungen bildet, vom Sessel mit einer oder zwei Armlehnen bis zu den Zweisitzer- oder Dreisitzersofas. Im Laufe der Jahre hat Cassina eng mit Charlotte Perriand, ihrer Tochter Pernette Perriand-Barsac und der Fondation Le Corbusier zusammengearbeitet, um neue Versionen und Oberflächen einzuführen, die zwar eine Neuinterpretation des Originalentwurfs darstellen, dessen Authentizität aber in jeder Hinsicht respektieren. Diese Modelle sind auch in einer umweltbewussten Version erhältlich. Dank der Arbeit, die Cassina LAB in Zusammenarbeit mit dem Kompetenzzentrum für Design POLI.design des Polytechnikums Mailand geleistet hat, bestehen die geschäumten Elemente und die Polsterungen der Kissen aus innovativen Materialien im Hinblick auf die Kreislaufwirtschaft.

ENG

In the various models of Fauteuil Grand Confort, grand modèle, the concept of modernity is expressed through the separation between the metal support frame and the upholstered elements. The loose cushions are set inside a painted or chrome-plated tubular steel cage that forms the primary support for the piece in all its variations – from the armchair with armrest on one or both sides, to the two- and three-seat sofas. Over the years, Cassina has worked very closely with Charlotte Perriand, her daughter Pernette and the Fondation Le Corbusier to introduce new versions and finishes that, while reinterpreting the original design, remain entirely faithful to its authenticity. These models are also available in a more eco-minded version. Thanks to the work carried out by Cassina LAB and the journey that grew out of its partnership with the Politecnico di Milano POLI.Design consortium, with a focus on circularity, the foamed elements and the cushion padding are made with innovative materials.

FRA

Avec les différents modèles de Fauteuil Grand Confort, grand modèle, la logique de la modernité met en œuvre une séparation entre la structure portante en métal et les éléments rembourrés. Les coussins indépendants sont disposés dans une cage en tubes d'acier peint ou chromé qui constitue le support principal du meuble dans toutes ses déclinaisons, du fauteuil à un seul ou deux accoudoirs aux canapés deux ou trois places. Au fil des ans, Cassina a collaboré étroitement avec Charlotte Perriand, sa fille Pernette et la Fondation Le Corbusier pour introduire de nouvelles versions et finitions qui réinterprètent le projet original tout en respectant son authenticité. Ces modèles sont également disponibles en version éco-responsable. Grâce au travail effectué par Cassina LAB, le programme créé en collaboration avec POLI.design de l'École polytechnique de Milan, les éléments moulés et le rembourrage des coussins sont fabriqués avec des matériaux innovants, dans une perspective de circularité.



LC
PJ
CP

Cassina iMaestri Collection

Collection Le Corbusier®, Pierre Jeanneret®, Charlotte Perriand®

Designed by

Le Corbusier, Pierre Jeanneret,
Charlotte Perriand, 1928

Produced

Cassina, 1965



a



b



Cassina iMaestri Collection
Collection Le Corbusier®, Pierre Jeanneret®,
Charlotte Perriand®

Designed by
Le Corbusier, Pierre Jeanneret,
Charlotte Perriand, 1928

Produced
Cassina, 2006



10



CassinaLAB

Cassina iMaestri Collection
Collection Le Corbusier®, Pierre Jeanneret®,
Charlotte Perriand®

Designed by
Le Corbusier, Pierre Jeanneret,
Charlotte Perriand, 1928

Produced
Cassina, 2020



10





Cassina iMaestri Collection

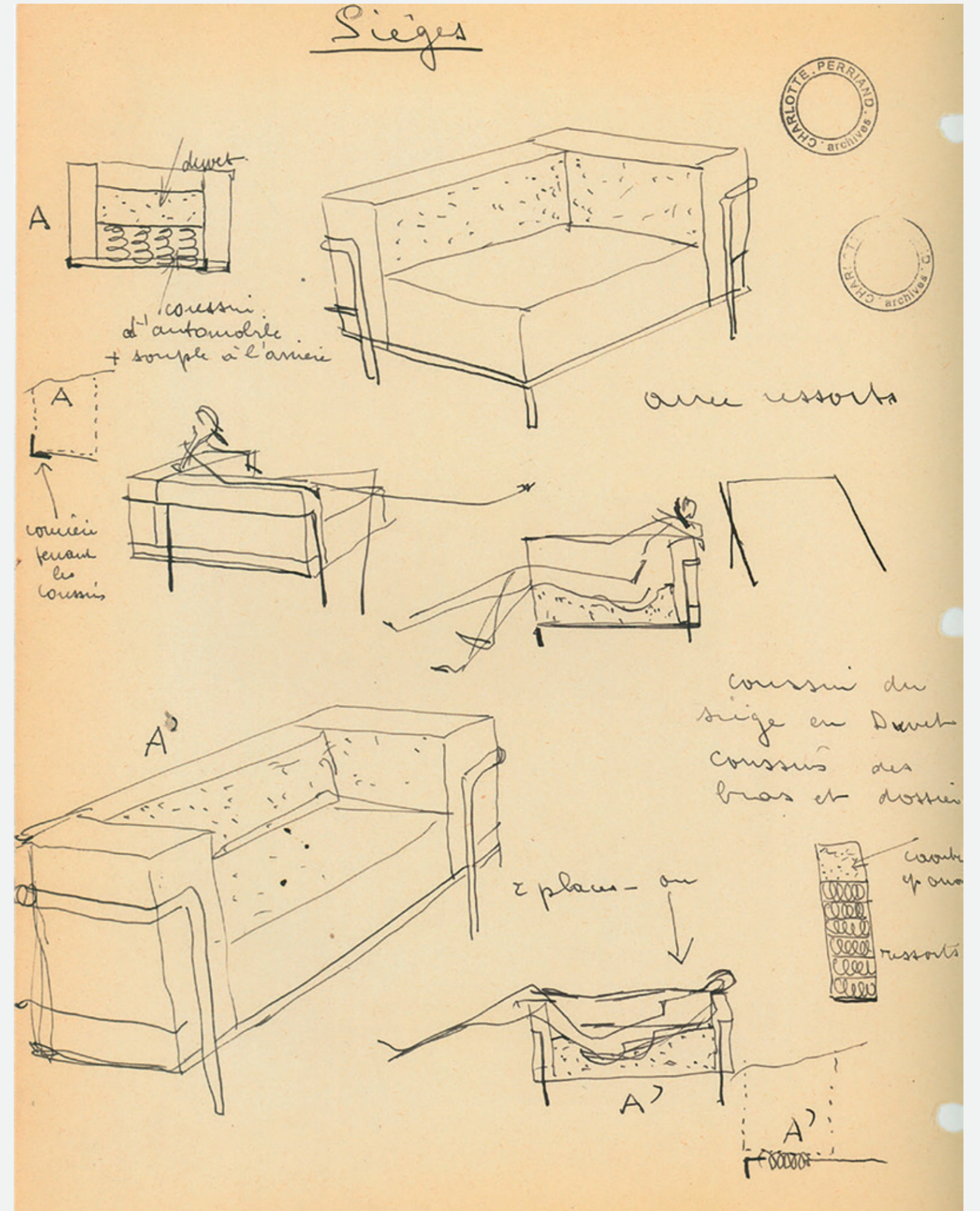
Collection Le Corbusier®, Pierre Jeanneret®, Charlotte Perriand®

Designed by

Le Corbusier, Pierre Jeanneret, Charlotte Perriand, 1928

Produced

Cassina, 2020



Étude de déclinaison du fauteuil Grand confort de Le Corbusier, Pierre Jeanneret, Charlotte Perriand. Croquis de Charlotte Perriand © Archives Charlotte Perriand /ADAGP. Source AChP

Struttura

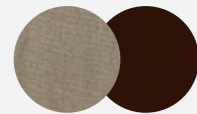
- Telaio in tubolare d'acciaio. Finitura cromata lucido o verniciato nei colori indicati a listino.
- Imbottitura cuscini
- Poliuretano schiumato con inserto in poliuretano espanso.
- Ovatta in fibra di poliestere resinata accoppiata con tela o piumino d'oca nella versione in piuma.
- Rivestimento
- Tessuto o pelle.
- Telaio seduta
- In acciaio profilato angolare, cromato o verniciato nei colori elencati a listino e dotato di cinghiatura elastica.
- Piedino
- In materiale plastico con finitura nera.

VERSIONE DURABLE

Struttura

- Telaio in tubolare d'acciaio. Finitura cromata lucido, nickel spazzolato o verniciato nei colori indicati a listino.
- Imbottitura cuscini
- Poliuretano flessibile con polioli ecocompatibili derivanti da fonti bio rinnovabili con inserto in poliuretano espanso.
- Fibra di PET riciclata al 100%, accoppiata con vellutino.
- Rivestimento
- Tessuto o pelle.
- Telaio seduta
- In acciaio profilato angolare, cromato o verniciato nei colori elencati a listino e dotato di cinghiatura elastica.
- Piedino
- In materiale plastico con finitura nera.

Finiture/Finishes/ Ausführungen/Finitions



a

Lipari 13L631 — Verniciato marrone/
Brown enamel/Braun lackiert/Verni
marron



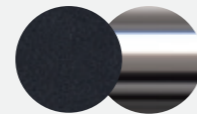
b

Pelle/Leather/Leder/Cuir Extra 13Y253
— Verniciato grigio/Grey enamel/Grau
lackiert/Verni gris



c

Verniciato marrone/Brown enamel/
Braun lackiert/Verni marron —
Francoforte 13F093



d

Pelle/Leather/Leder/Cuir LCX 13Y414
Cromato/Chrome plated/Verchromt/
Chromé



e

Verniciato marrone/Brown enamel/
Braun lackiert/Verni marron — Pelle/
Leather/Leder/Cuir 13Y246

Structure

- Frame in tubular steel. Polished chrome, or painted finish in the colours shown on the price list.
- Cushion padding
- Polyurethane foam fill with polyurethane foam insert.
- Resin-treated polyester fibre batting laminated to fabric, or goose down in the feather version.
- Upholstery
- Fabric or leather.
- Seat frame
- In steel angle bar with elastic webbing, chrome-plated or painted in the colours shown on the price list.
- Feet
- In plastic with black finish.

DURABLE VERSION

Structure

- Frame in tubular steel. Polished chrome or brushed-nickel finish, or painted in the colours shown on the price list.
- Cushion padding
- Flexible polyurethane foam with eco-friendly polyols derived from renewable bio-based resources, with polyurethane foam insert.
- 100% recycled PET fibre, laminated to fabric lining.
- Upholstery
- Fabric or leather.
- Seat frame
- In steel angle bar with elastic webbing, chrome-plated or painted in the colours shown on the price list.
- Feet
- In plastic with black finish.

Gestell

- Rahmen aus Hohlprofil aus Stahl. Oberfläche verchromt glänzend oder lackiert in den Farben nach Preisliste.
- Polsterung Kissen
- PU-Schaum mit Einsatz aus PU-Hartschaum.
- Polsterwatte aus Polyesterharzfasern mit Stoffhülle oder mit Gänsedaunen in der Version mit Daunenfüllung.
- Bezug
- Stoff oder Leder.
- Rahmen Sitzfläche
- Aus Winkelprofil aus Stahl, verchromt oder in den Farben nach Preisliste, mit elastischen Riemen.
- Gleiter
- Aus Kunststoff mit schwarzer Oberfläche.

VERSION DURABLE

Gestell

- Rahmen aus Hohlprofil aus Stahl. Oberfläche verchromt glänzend, vernickelt gebürstet oder lackiert in den Farben nach Preisliste.
- Polsterung Kissen
- PU-Weichschaum mit umweltfreundlichen Polyolen aus erneuerbaren Bio-Quellen, mit Einsatz aus PU-Hartschaum.
- Fasern aus 100% recyceltem PET mit Vlies. Bezug
- Stoff oder Leder.
- Rahmen Sitzfläche
- Aus Winkelprofil aus Stahl, verchromt oder mit Lackierung in den Farben nach Preisliste, mit elastischen Riemen.
- Gleiter
- Aus Kunststoff mit schwarzer Oberfläche.

Structure

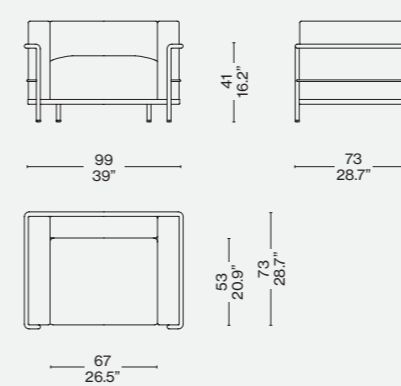
- Cadre en acier tubulaire. Finition chromé brillant ou peint dans les couleurs disponibles dans la liste des produits.
- Rembourrage des coussins
- Polyuréthane injecté avec insert en mousse polyuréthane.
- Multicouche en ouate de fibre de polyester résinée et toile ou duvet d'oie dans la version en plume.
- Revêtement
- Tissu ou cuir.
- Cadre de l'assise
- En acier profilé angulaire, chromé ou peint dans les couleurs disponibles dans la liste de produits et équipé de sangles élastiques.
- Embouts de pieds
- En matériau plastique, finition noir.

VERSION DURABLE

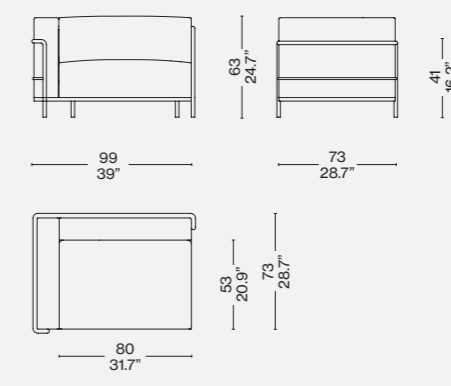
Structure

- Cadre en acier tubulaire. Finition chromé brillant, nickel brossé ou peint dans les couleurs disponibles dans la liste des produits.
- Rembourrage des coussins
- Polyuréthane flexible avec des polyols écocompatibles issus de sources bio renouvelables avec insert en mousse polyuréthane.
- Multicouche en fibre de PET 100% recyclé et tissu.
- Revêtement
- Tissu ou cuir.
- Cadre de l'assise
- En acier profilé angulaire, chromé ou peint dans les couleurs disponibles dans la liste de produits et équipé de sangles élastiques.
- Embouts de pieds
- En matériau plastique, finition noir.

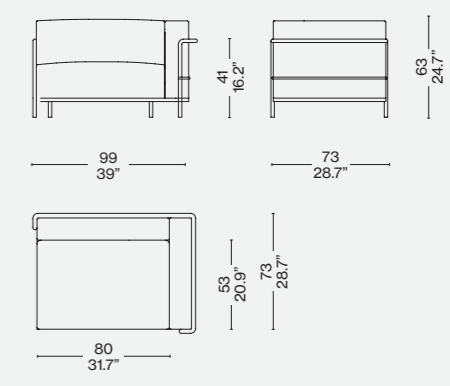
003 1/E_



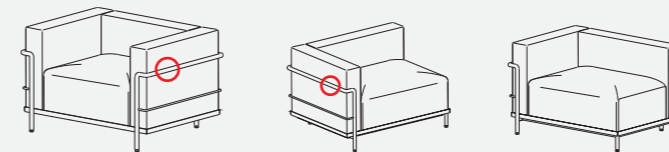
003 B_/H_



003 C_/L_



Identifying marks and production numbers



Cassina  LC
PJ
CP N°..... *la Conchiglia G. Zanussi C. Perruccio*



Designed by

Marco Zanuso, 1951

Produced

Cassina, 2015-2017



ITA

Icona del design italiano degli anni '50, la poltrona-divano Lady spicca per la sua straordinaria modernità costruttiva, simbolo di innovazione assoluta sul piano stilistico, materico e tecnologico. Oltre ad essere la prima poltrona rivestita in poliuretano espanso e gommapiuma, la seduta introduce un sistema di molleggio con cinghie elastiche rinforzate per un maggior livello di comfort, mentre le gambe sottili in metallo esaltano la leggerezza delle forme. Tutti gli elementi strutturali si integrano nell'insieme costituito dal sedile, dallo schienale e dai braccioli, rendendo il modello un autentico capolavoro del Made in Italy, premiato con la Medaglia d'Oro alla IX Triennale di Milano del 1951. La riedizione Cassina esalta l'estetica di Lady con gusto contemporaneo, rendendola disponibile in una preziosa selezione di tessuti tra cui quelli firmati dallo stilista Raf Simons.

ENG

An icon of 1950s' Italian Design, the armchair-sofa Lady stands out for its extraordinarily contemporary construction, a symbol of innovation supreme, in terms of style, materials, and technology. In addition to being the first armchair to incorporate expanded polyurethane and foam rubber, the armchair's seat showcased a new system of springing, using reinforced elastic straps to ensure premier comfort; meanwhile the slender, slim-line metal legs showcase the design's lightness of touch. The structure is contained in the seat, the back, and the arms, the outcome being a veritable masterpiece of Italian furniture design excellence; so much so that Lady was awarded the Gold Medal at the IX Milan Triennale, in 1951. Cassina's new re-edition focuses on the looks of the Lady chair, adding a delightful range of new fabric options, including a number by Belgian designer Raf Simons.

DEU

Der Sessel bzw. das Sofa Lady ist eine Ikone des italienischen Designs der 50er Jahre und besticht durch seine außerordentliche bauliche Aktualität. Sie stehen für absolute Innovation auf stilistischer, materieller und technologischer Ebene. Es handelt sich nicht nur um den ersten Sessel aus Polyurethanschaum und Schaumgummi, mit seiner Sitzfläche führt er auch ein Federungssystem mit verstärkten elastischen Gurten für höheren Komfort ein, während die dünnen Metallbeine die Leichtigkeit der Formen betonen. Alle Strukturelemente integrieren sich in das Gesamtbild, das aus Sitzfläche, Rückenlehne und Armlehnen besteht und das Modell zu einem echten Meisterwerk Made in Italy machen. Es wurde bei der 9. Mailänder Triennale im Jahre 1951 mit der Goldmedaille ausgezeichnet. Cassinas Neuauflage unterstreicht die Ästhetik von Lady mit zeitgemäßem Geschmack. Das Modell ist nun in einer Auswahl an kostbaren Stoffen erhältlich, darunter einige, die der Feder von Designer Raf Simons entstammen.

FRA

Icône du design italien dans les années 1950, le fauteuil-canapé Lady se distingue par son extraordinaire modernité constructive, symbole d'innovation absolue aux niveaux stylistique, matériel et technologique. En plus d'être le premier fauteuil recouvert de mousse de polyuréthane et de caoutchouc mousse, cette assise présente un système de suspension avec des sangles élastiques renforcées pour plus de confort, tandis que les pieds fins en métal mettent en valeur la légèreté des formes. Tous les éléments structureaux sont intégrés dans l'ensemble composé de l'assise, du dossier et des accoudoirs, en faisant de ce modèle un authentique chef-d'œuvre du Made in Italy, récompensé par la Médaille d'Or à la IXe Triennale de Milan en 1951. La réédition de Cassina sublime l'esthétique du fauteuil Lady avec un goût contemporain, en la rendant disponible dans une sélection raffinée de tissus dont ceux signés par le designer Raf Simons.



IC

Basamento

· Telaio in tubolare d'acciaio.
 Finitura galvanica o verniciato nei colori indicati a listino.
 · Piedini in materiale plastico di colore nero.
Struttura interna
 · Sedile/schienale telaio in tubolare d'acciaio dotato di cinghie elastiche.
 · Braccioli multistrato di pioppo.
Imbottitura
 · Poliuretano espanso schiumato a freddo.
 · Poliuretano espanso flessibile.
 · Ovatta in fibra di poliestere resinata accoppiata con vellutino.
Rivestimento
 · Tessuto o pelle.
 Il modello viene proposto anche in edizione iconica con rivestimento quadrettato bianco e nero e piedi verniciati basalto opaco.

Base

· Steel rod frame. Finishing galvanic-plated or lacquered (colors as per pricelist).
 · Feet in black plastic material.
Inner structure
 · Seat/backrest frame in steel rod with elastic bands.
 · Armrests poplar plywood.
Padding
 · Cold moulded polyurethane foam.
 · Flexible polyurethane foam
 · Polyester padding with resin along with light velvet.
 Quilted upholstery
 · Quilted fabric or quilted leather.
 The model is also available in an iconic edition with checked black and white upholstery and matte basalt base.

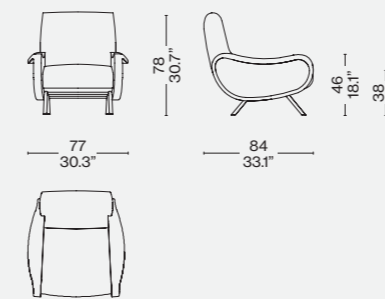
Gestell

· Rahmen aus Stahlrohr. Galvanisches Finish oder lackiert in den Farben laut Preisliste.
 · Füßchen aus schwarzem Kunststoffmaterial.
Innenstruktur
 · Sitzfläche/Rückenlehne Rahmen aus Stahlrohr, mit elastischen Riemen.
 · Armlehnen Multischicht-Pappelholz.
Polsterung
 · Kalt geschäumter Polyurethanschaum.
 · Flexibler Polyurethanschaum.
 · Geharzte Polyesterfaserwatte mit Samtbeschichtung.
Bezug
 · Stoff oder Leder.
 Das Modell wird auch in der ikonischen Edition mit schwarz-weiß kariertem Bezug und Füßen mit matter, basaltfarbener Lackierung angeboten.

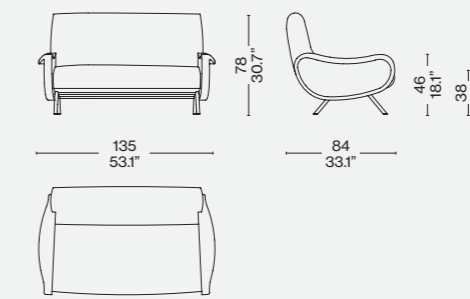
Pièment

· Cadre en acier tubulaire. Finition zinguée ou bien peinte dans les couleurs indiquées dans la liste de prix.
 · Embouts en matière plastique noire.
Structure interne
 · Assise/Dossier cadre en acier tubulaire doté de sangles élastiques.
 · Accoudoirs peuplier multiplis.
Rembourrage
 · Mousse de polyuréthane faite à froid.
 · Mousse de polyuréthane flexible
 · Ouate en fibre de polyester résinée accouplée à un velours léger.
Revêtement
 · Tissu ou cuir.
 Ce modèle est également disponible dans une édition iconique avec une finition à carreaux noirs et blancs et pieds couleur basalte mat.

720 01/02/04/91

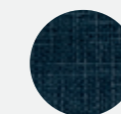


720 11/12/13/92

Rivestimento/Upholstery/
Bezug/Revêtement

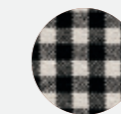
a

Ortigia 13L654



b

Fortuny 13F741



c

Edizione iconica/iconic
edition/ikonische edition/
édition iconique

Identifying marks and production numbers



Cassina



N°



Cassina iMaestri Collection

Designed by

Gerrit Thomas Rietveld, 1918

Produced

Cassina, 1973



ITA

Una sedia-scultura dalla forma pura e razionale. Un autentico manifesto dell'approccio oggettivo del Neoplasticismo, promosso dal movimento olandese De Stijl nel 1917. Una poetica incoraggiata anche da Piet Mondrian, il cui obiettivo era la ricerca della natura essenziale delle cose, l'equivalenza armonica dei colori e l'uso esclusivo dell'angolo retto. Rietveld lavora ai primi prototipi nel 1918, esprimendo la filosofia di organizzazione dello spazio attraverso la monocromia degli elementi. In seguito applica la differenziazione cromatica per separare le parti costruttive in base alle funzioni, arrivando ad accostare la struttura nera alle parti di appoggio colorate. Da qui anche la variazione del nome dell'opera, che da Slat Chair divenne Red and Blue.

DEU

Ein skulpturenhafter Sessel mit reiner, rationaler Form. Ein authentisches Manifest für den objektiven Ansatz des Neoplastizismus, der von der holländischen Bewegung De Stijl im Jahre 1917 eingeleitet wurde. Eine Poesie, die auch von Piet Mondrian gefördert wurde, dessen Ziel in der Suche nach der essentiellen Natur der Dinge, der harmonischen Äquivalenz der Farben und der ausschließlichen Verwendung des rechten Winkels bestand. Rietveld arbeitet 1918 an den ersten Prototypen und bringt dabei die Philosophie der Organisation des Raumes durch die Einfarbigkeit der Elemente zum Ausdruck. In der Folge wendet er die chromatische Differenzierung an, um die baulichen Elemente ausgehend von den Funktionen zu trennen und gelangt zur Kombination der schwarzen Struktur mit farbigen Auflageelementen. Hieraus resultiert auch die Namensänderung des Werkes von Slat Chair in Red and Blue.

ENG

A sculptural seat with a pure and rationalist form, this chair became an authentic Manifesto for Neoplasticism, embraced by the Dutch De Stijl movement in 1917. An outlook shared by Piet Mondrian, whose objective was to seek out the essential nature of things, combined with the harmonious equivalence of colours, and the use of right-angle. Rietveld produced his first prototypes in 1918, expressing the philosophy of organising space using the same colours for similar components. He later applied this same approach to separate out constructional elements according to their function. Thus the base was black, and the seats coloured. As a consequence, the name of the piece changed, from Slat Chair to Red and Blue.

FRA

Une chaise-sculpture à la forme pure et rationnelle. Un manifeste authentique de l'approche objective du néoplasticisme, promu par le mouvement hollandais De Stijl en 1917. Une poétique qui fut aussi encouragée par Piet Mondrian, dont l'objectif était la recherche de la nature essentielle des choses, l'équivalence harmonique des couleurs, et l'utilisation exclusive de l'angle droit. Rietveld travaille sur les premiers prototypes en 1918, en exprimant sa philosophie de l'organisation de l'espace à travers la monochromie des éléments. Par la suite, il recourt à la différenciation chromatique pour séparer les éléments constructifs selon leur fonction, aboutissant à un résultat où la structure noire côtoie les éléments d'appui colorés. C'est de là que vient le changement de nom du fauteuil, qui de Slat Chair devient Red and Blue.

Sedile/Schienale

· Pannello di multistrato di betulla con bordi e piani impiallacciati in faggio. Finitura semilucida nei colori blu (il sedile) e rosso (lo schienale).

Struttura

· Massello di faggio. Finitura opaca di colore nero con estremità dei traversi di colore giallo.

Il sistema costruttivo della struttura della sedia si basa esclusivamente su una serie di incastri e spinature di legno.

Seat/Backrest

· Birch plywood panel with beech veneered edges and tops.

Finishing halfpolished, in blue (seat) and red (backrest).

Structure

· Massive beech wood. Finishing matt black lacquered, with crossbar edges in yellow.

The construction system of the frame of the chair is based exclusively on a sequence of joints and wooden pins.

Sitzfläche/Rückenlehne

· Platte aus Multischicht-Birkenholz, Ränder und Flächen mit Buchenfurnier. Finish: Mattglanz, in den Farben Blau (die Sitzfläche) und Rot (die Rückenlehne).

Struktur

· Massivbuche. Finish: Farbe Mattschwarz; die Enden der Querträger sind gelb.

Das Konstruktionssystem des Stuhlgestelles basiert sich ausschließlich aus Steckverbindungen aus Holz.

Assise/Dossier

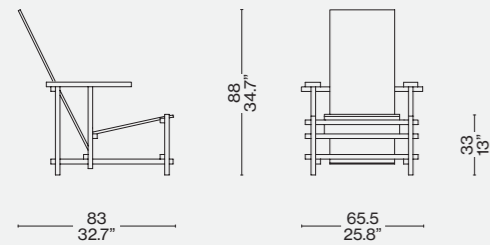
· Panneau en multiplis de bouleau avec bords et surfaces en hêtre plaqué. Finition semi-brillante en bleu (l'assise) et rouge (le dossier).

Structure

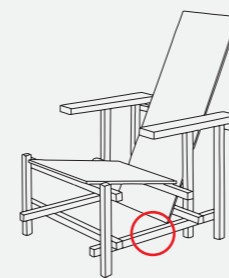
· Hêtre massif. Finition mate de couleur noire avec extrémités des traverses de couleur jaune.

Le système constructif de la structure de la chaise se base exclusivement sur une série d'emboitements et de connecteurs en bois.

635 01



Identifying marks and production numbers



Cassina  N°..... *Pieter*

G.T.Rietveld, wokshop, Utrecht 1927©Central Museum, Utrecht



Cassina iMaestri Collection

Designed by

Gerrit Thomas Rietveld, 1920

Produced

Cassina, 2015



ITA

Poltroncina con struttura in faggio tinto nero con parti a contrasto in bianco. Sedile e schienale in multistrato laccato in colore verde. Alla poltrona può essere abbinato un unico cuscino sedile e schienale in tessuto o pelle. Questa versione realizzata per l'insegnante Wicher Zeilmaker, è una delle varianti del modello iconico del 1918. Dall'analisi delle versioni originali si osserva che la prima proposta fu completamente realizzata in legno non dipinto. Negli anni successivi Rietveld propose esemplari diversi, monocromatici o dipinti con altri colori, a seconda delle esigenze dei clienti e degli interni in cui la sedia doveva essere collocata. Alcuni proprietari conservarono la sedia nelle loro case come fosse una scultura astratta ma in alcuni casi, essa era usata come una sedia vera e propria, con dei cuscini per renderla più confortevole.

DEU

Clubsessel mit Gestell aus schwarz gebeizter Buche mit weißen Kontrasteilen. Sitz und Rücken aus Vielschichtsperrholz grün lackiert. Der Stuhl kann mit einem einzigen Sitz- und Rückenkissen in Stoff oder Leder versehen werden. Diese Version wurde für den Lehrer Wicher Zeilmaker erstellt und ist eine der ikonischen Modellvarianten von 1918. Eine Analyse der ursprünglichen Versionen beobachtet, dass der erste Vorschlag vollständig aus unlackiertem Holz gemacht wurde. In den folgenden Jahren schlug Rietveld mehrere Exemplare vor, einfarbig oder mit anderen Farben lackiert, je nach den Bedürfnissen der Kunden und der Einrichtungen, wo der Stuhl eingeplant werden sollte. Die ersten Besitzer behielten den Stuhl in ihren Häusern wie eine abstrakte Skulptur, aber in einigen Fällen wurde er als echten Stuhl mit Kissen benutzt, um den Komfort zu verbessern.

ENG

Lounge chair with frame in black-stained beechwood with white contrasting parts. Seat and backrest in green lacquered multiplywood. The armchair can have a single seat and backrest cushion in fabric or leather. This chair, produced for the school teacher Wicher Zeilmaker, is one of the numerous versions of the iconic model designed in 1918. After analysing the original pieces, it was discovered that the first was completely produced in unpainted wood. In the following years Rietveld proposed various examples, monochrome or painted with other colours, depending on the clients necessities and the interiors that the chair would furnish. The first owners kept the chair in their homes as if it were an abstract sculpture but in some cases it was used as a proper chair, with cushions to make it more comfortable.

FRA

Fauteuil avec structure en hêtre teinté noir avec des parties blanches à contraste. Assise et dossier en bois multiplis laqué en vert. La chaise peut être dotée d'un coussin unique siège et dossier en tissu ou en cuir. Cette version réalisée pour le maître Wicher Zeilmaker est une des variantes du modèle iconique du 1918. Si on analyse les versions originales on observe que la première proposition a été réalisée complètement en bois naturel. Dans les années suivantes Rietveld proposa des modèles différents, monocromatiques ou peints avec des couleurs, selon les besoins des propriétaires et des intérieurs dans lesquels la chaise devait être située. Des propriétaires gardèrent la chaise dans leur maisons comme une sculpture abstraite et certaines fois la chaise était utilisée vraiment comme une chaise, avec des coussins pour le confort.

Struttura

· In faggio tinto nero con parti a contrasto in bianco.
Sedile e schienale
· In multistrato laccato in colore verde.

Alla poltrona può essere abbinato un unico cuscino sedile e schienale in tessuto o pelle.

Structure

· In black-stained beechwood with white contrasting parts.
Seat and back
· On green lacquered multiplywood.

The armchair can have a single seat and backrest cushion in fabric or leather.

Struktur

· Aus schwarz gebeizter Buche mit weißen Kontrasteilen.
Sitz und Rücken
· Aus Vielschichtsperrholz grün lackiert.

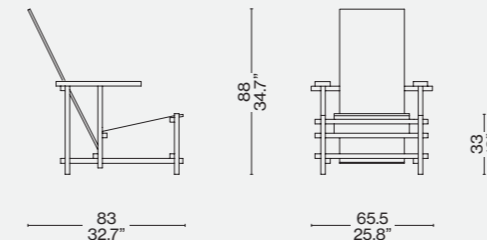
Der Stuhl kann mit einem einzigen Sitz- und Rückenkissen in Stoff oder Leder versehen werden.

Structure

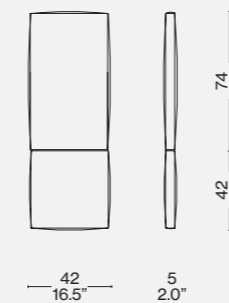
· En hêtre teinté noir avec des parties blanches à contraste.
Assise et dossier
· En bois multiplis laqué en vert.

La chaise peut être dotée d'un coussin unique siège et dossier en tissu ou en cuir.

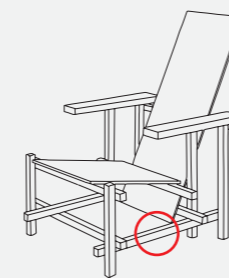
635 03



635 90



Identifying marks and production numbers

Cassina  N°..... *Wicher*



Cassina iMaestri Collection

Designed by

Franco Albini e Franca Helg, 1959

Produced

Cassina, 2009



ITA

Franco Albini disegna Tre Pezzi nel 1959, insieme a Franca Helg, assidua collaboratrice che lo affianca in questa rilettura moderna della classica bergère. La struttura combina la seduta profonda, l'anello poggiareni e il poggiatesta a mezzaluna distinguendo tuttavia l'identità e la geometria nitida di ogni elemento. Le forme imbottite, ampie e avvolgenti, coniugano l'essenzialità stilistica alla sensazione di comfort estremo. Il telaio in tubolare di metallo si ispira ai tubi dei ponteggi e ricorda, nella curvatura laterale del bracciolo, i corrimani per la Metropolitana di Milano progettati dagli stessi autori. Il risultato è una poltrona di grande attualità e presenza scenica, rieditata da Cassina nel più autentico rispetto del progetto originale.

DEU

Tre Pezzi wurde von Franco Albini im Jahre 1959 zusammen mit Franca Helg entworfen, seiner emsigen Mitarbeiterin, die ihm bei dieser modernen Neuinterpretation der klassischen Bergère zur Seite stand. Die Struktur verbindet die tiefe Sitzfläche, die ringförmige Nierenstütze und die halbmondartige Kopfstütze miteinander, wobei die Identität und die reine Geometrie jedes einzelnen Elements auseinandergehalten wird. Die gepolsterten, breiten und einhüllenden Formen vereinen essentiellen Stil und ein Gefühl extremer Behaglichkeit. Der Rahmen aus Metallrohr wurde durch die Rohre von Baugerüsten inspiriert, und die seitliche Biegung der Armlehne erinnert an die Handläufe in der Mailänder U-Bahn, die von den gleichen Autoren entworfen wurden. Das Ergebnis ist ein brandaktueller Sessel mit Bühnenpräsenz, der von Cassina unter getreuer Beachtung des ursprünglichen Entwurfs neu herausgegeben wurde.

ENG

In 1959, working with Franca Helg, his long-time assistant, Franco Albini designed Tre Pezzi, a contemporary restatement of the classic bergère chair. The chair is composed of a deep curved seat, a ring-shaped back rest and a half-moon head-rest, each of these geometric shapes standing out independently. Wide and welcoming, the upholstered sections combine clean-cut lines with total comfort. The tubular metal frame is cued on scaffolding poles, while the sideways curve of the armrests recalls the handrails on the Milan underground system, which were also the work of Albini and Helg. The outcome is an up-to-the-minute armchair with a strong visual impact revisited by Cassina in the utmost respect for the original.

FRA

Franco Albini crée Tre Pezzi en 1959, avec Franca Helg, une collaboratrice assidue qui travaille à ses côtés dans cette réinterprétation moderne de la bergère classique. La structure combine entre eux une assise profonde, un demi-cercle cale-reins et un appui-tête en croissant de lune, tout en distinguant nettement l'identité et la géométrie de chaque élément. Les formes rembourrées, larges et enveloppantes, allient à l'essentialité du style une sensation de confort extrême. Le cadre en métal tubulaire s'inspire des tubes des échafaudages et rappelle, dans le cintrage latéral de l'accoudoir, les mains-courantes conçues par ces mêmes auteurs pour le Métro de Milan. Le résultat est un fauteuil d'une grande actualité et présence scénique, réédité par Cassina dans le respect le plus authentique du projet original.

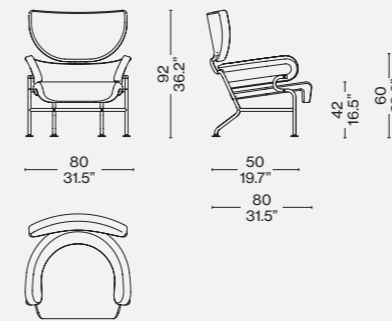
Struttura esterna
· Telaio in tubolare d'acciaio.
Finitura cromata o verniciata nei colori a listino.
Struttura interna
· Sedile telaio in tubolare d'acciaio dotato di cinghie elastiche.
· Schienale/braccioli telaio in tubolare d'acciaio.
· Poggiatesta telaio in tubolare d'acciaio dotato di molle a spirale in acciaio.
Imbottitura
· Poliuretano espanso schiumato a freddo (unica densità).
· Ovatta in fibra di poliestere resinata accoppiata con tela.
Rivestimento
· Tessuto o Pelle.

External structure
· Tubular steel frame.
Chrome-plated finish or painted in the colours on the price list.
Internal structure
· Seat tubular steel frame with elastic belts.
· Backrest/armrests tubular steel frame.
· Headrest tubular steel frame with steel spiral springs.
Padding
· Cold polyurethane foam (single density).
· Resin-treated polyester fibre wadding paired with canvas.
Upholstery
· Fabric or leather.

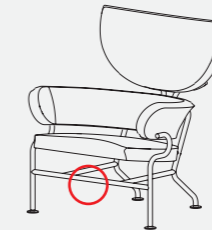
Außenstruktur
· Rahmen aus Stahlrohr.
Finish verchromt oder lackiert in den Farben laut Preisliste.
Innenstruktur
· Sitzfläche Rahmen aus Stahlrohr, mit elastischen Riemen.
· Rückenlehne/Armlehnen Rahmen aus Stahlrohr.
· Kopfstütze Rahmen aus Stahlrohr mit Spiralfedern aus Stahl.
Polsterung
· Kalt geschäumter Polyurethanschaum (einheitliche Dichte).
· Geharzte Polyesterfaserwatte mit Gewebe beschichtet.
Bezug
· Stoff oder Leder.

Structure externe
· Cadre en acier tubulaire.
Finition chromée ou peinte dans les couleurs indiquées sur la liste des prix.
Structure interne
· Assise cadre en acier tubulaire doté de sangles élastiques.
· Dossier/Accoudoirs cadre en acier tubulaire.
· Appui-tête cadre en acier tubulaire doté de ressorts en spirale en acier.
Rembourrage
· Mousse de polyuréthane faite à froid (une seule densité).
· Ouate en fibre de polyester résinée accouplée à une toile.
Revêtement
· Tissu ou cuir.

836 01-03



Identifying marks and production numbers

Cassina N°..... *Franco Albini*Finiture/Finishes/
Ausführungen/Finitions

a

Lincoln 13L578 — Struttura verniciata nero opaco/Matt black painted/Matt schwarz lackiert/Vernie noir mat



b

Lincoln 13L589 — Struttura verniciata rosso opaco/Matt red painted/Matt rot lackiert/Vernie rouge mat



Corrimano della Metropolitana Milanese. Progetto di F. Albini e F. Helg, 1964/ Handrail of the Milan Underground. Project by F. Albini, F. Helg, 1964

b



Dettaglio della struttura portante della poltrona Tre Pezzi, ispirato al corrimano della MM/ Tre Pezzi armchair: structure detail inspired by handrail of Milan Underground



Cassina iMaestri Collection

Designed by

Gerrit Thomas Rietveld, 1935

Produced

Cassina, 1988



a



b



c



d



e



f

ITA

Gerrit Rietveld progetta la poltroncina Utrecht nel 1935, per il grande magazzino Metz & Co. di Amsterdam, orientando il design nell'ottica della distribuzione allargata. L'approccio maggiormente rivolto al mercato, focalizzato sui valori del comfort e del relax, compie la scomposizione degli elementi divenendo un'icona del movimento neoplastico e della visione sperimentale dell'architetto olandese.

DEU

Gerrit Rietveld entwirft 1935 den Sessel Utrecht für das Kaufhaus Metz & Co. in Amsterdam und richtet damit das Design auf den umfangreicheren Vertrieb aus. Der stärker auf den Markt orientierte Ansatz, dessen Fokus auf den Werten Komfort und Entspannung liegt, vollführt eine Dekomposition der Elemente und wird zur Ikone der neoplastischen Bewegung und der experimentellen Vision des holländischen Architekten.

ENG

Gerrit Rietveld came up with the design for the Utrecht armchair in 1935 while working for the Metz & Co. department store in Amsterdam, where his brief was to make a chair for serial production. Taking market needs into account, while privileging a comfortable and relaxing experience, led to the elements of the chair being treated as separate units. As a consequence, the chair became an icon of both the Neoplastic movement, and of Rietveld's experimental vision.

FRA

Gerrit Rietveld crée le petit fauteuil Utrecht en 1935, pour le grand magasin Metz & Co. d'Amsterdam, afin d'orienter le design vers la grande distribution. L'approche principalement axée sur le marché et centrée sur l'importance du confort et de la relaxation, décompose les éléments, en devenant une icône du mouvement néoplastique et de la vision expérimentale de l'architecte hollandais.



h



i



Cassina iMaestri Collection

Designed by

Gerrit Thomas Rietveld, 1935

Produced

Cassina, 2016



j



k

ITA

XL La versione XL non è numerata né marchiata. Questo modello è una nuova interpretazione del modello iconico del 1935: una risposta antropometrica agli scatti di crescita delle generazioni.

Baby La versione Baby non è numerata né marchiata. Rietveld è stato uno dei primi nella storia del design a disegnare mobili e oggetti per bambini, anzitutto per esigenze familiari. In omaggio a questa sua attenzione per il mondo dell'infanzia, Cassina propone una nuova interpretazione del modello iconico del 1935: si tratta di una versione riproporzionata ed ergonomicamente adatta ai bambini.

DEU

XL Das Modell XL ist weder nummeriert noch markiert. Dieses Modell ist eine Neuinterpretation des Ikonen-Modells aus dem Jahr 1935. Es verkörpert eine anthropometrische Lösung, die den Wachstumsmerkmalen der neuen Generationen gerecht wird.

Baby Die Ausführung als Kindersessel ist weder nummeriert noch markiert. Rietveld ist einer der ersten Gestalter in der Geschichte des Designs, der in erster Linie auch rein aufgrund familiärer Notwendigkeiten Möbel und Gegenstände für Kinder entwarf. Als Homage für diese der Kinderwelt gewidmete Aufmerksamkeit Rietvelds bietet Cassina eine neue Interpretation des Ikonen-Modells aus dem Jahr 1935. Es handelt sich um eine Ausführung mit neuen Proportionen und entsprechenden ergonomischen Eigenschaften.

ENG

XL This version hasn't the numbering and the identifying mark. Cassina offers a new reinterpretation of the iconic model dated 1935: an anthropometric response to the increasing sizes of modern generations.

Baby This version hasn't the numbering and the identifying mark. In the history of design Rietveld was one of the first architect who designed furniture and items for children, first of all for his family needs. In tribute to his attention to the world of childhood, Cassina offers a new reinterpretation of the iconic model dated 1935: it is a new version, with reduced sizes to be ergonomically suited to children.

FRA

XL La version XL n'est pas numérotée et n'a pas le marquage. Ce modèle est une nouvelle interprétation de l'icône du 1935 : une réponse anthropométrique à la croissance de taille des hommes.

Baby Cette version n'est pas numérotée et n'a pas le marquage. Rietveld a été un des premiers architectes dans l'histoire du design à dessiner meubles et objets pour les enfants, avant tout pour des nécessités de sa famille. En hommage à l'attention de l'architecte pour le monde de l'enfance, Cassina propose une nouvelle interprétation de l'icône du 1935: une version revue du point de vue de la proportion et de l'ergonomie pour les enfants.

Struttura

- Telaio portante sedile e schienale in tubolare di acciaio dotato di cinghie elastiche. Braccioli in legno massello di pioppo.
- Imbottitura
- Poliuretano espanso a densità differenziata.
- Ovatta in fibra di poliestere resinata accoppiata con vellutino.
- Rivestimento
- Tessuto o pelle.
- Piedino
- In materiale plastico di colore nero.

Structure

- Main frame seat and backrest in steel rod with elastic bands. Massive poplar wood armrests.
- Padding
- Polyurethane foam in different density.
- Polyester padding with resin along with light velvet.
- Quilted upholstery
- Quilted fabric or quilted leather.
- Foot
- In black plastic material.

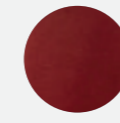
Struktur

- Tragrahmen Sitzfläche und Rückenlehne aus Stahlrohr, mit elastischen Riemen. Armlehnen aus Massivpappel.
- Polsterung
- Polyurethanschaum mit unterschiedlicher Dichte.
- Geharzte Polyesterfaserwatte mit Samtbeschichtung.
- Bezug
- Stoff oder Leder.
- Füßchen
- Aus schwarzem Kunststoffmaterial.

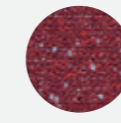
Structure

- Cadre portant, assise et dossier en acier tubulaire doté de sangles élastiques. Accoudoirs en peuplier massif.
- Rembourrage
- Mousse de polyuréthane à densité différenciée.
- Ouate en fibre de polyester résinée accouplée à un velours léger.
- Revêtement
- Tissu ou cuir.
- Embout
- En matière plastique noire.

Rivestimento/Upholstery/Bezug/Revêtement



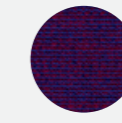
a
Ortigia 13L652



b
Lincoln 13L577



c
Uni Mélange 13O636



d
Uni.Mélange 13O613



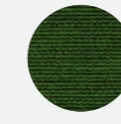
e
Uni.Mélange 13O616



f
Uni.Mélange 13O636

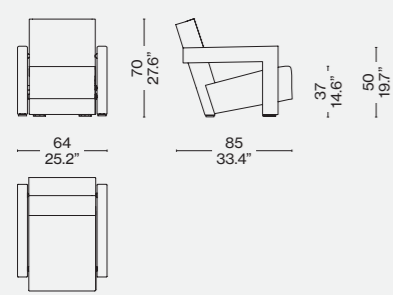


g/i/j
Lincoln 13L578

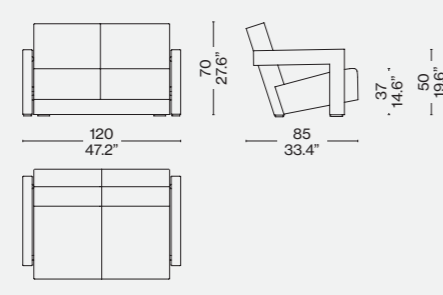


h
Uni.Mélange 13O612

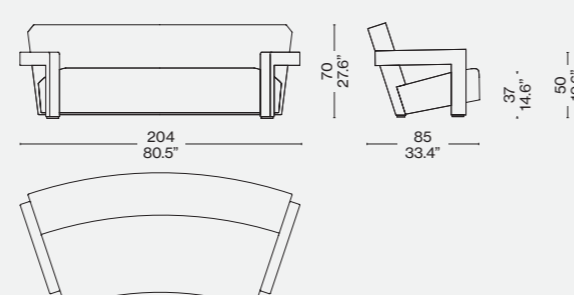
637_01/02



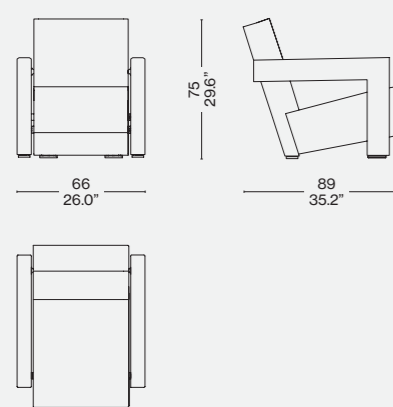
63712/32



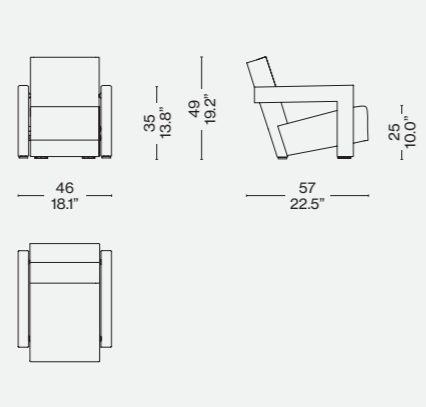
637 03/04



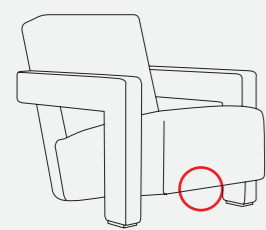
637 X1/X2



637 BA



Identifying marks and production numbers



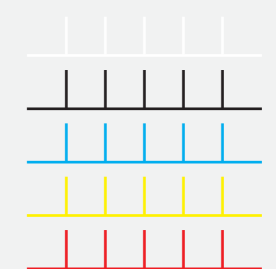
Cassina  N°..... *Dieck*



1.



2.



Un'impuntura a contrasto sottolinea la geometria del bracciolo/A contrasting stitching, emphasizes the geometry of the armrest/Eine Kontrastnaht betont die Geometrie der Armlehne/Des piqûres à vue qui posent l'accent sur la géométrie de l'accoudoir

1. Cucitura a Zig Zag (naturale, nero, azzurro, giallo, rosso). 2. Punto Cavallo (naturale, nero, azzurro, giallo, rosso).
1. Zig Zag Stitching (natural, black, light blue, yellow, red). 2. Blanket Stitch (natural, black, light blue, yellow, red).
1. Zig-Zag-Naht (Naturfarbe, Schwarz, Mittelblau, Gelb, Rot). 2. Knopflochstich (Naturfarbe, Schwarz, Mittelblau, Gelb, Rot).
1. Piqûre Zig Zag (naturel, noir, bleu ciel, jaune, rouge). 2. Piqûre Point de feston (naturel, noir, bleu ciel, jaune, rouge).

Designed by

Piero Lissoni, 2014–2023

**Piano**

- Marmo bianco Carrara, nero Marquinia, grigio Carnico, Emperador, Verdealpi, Portoro, Calacatta, Rosso Levanto. Finitura: olio idrorepellente.
- Legno massello di noce canaletto o frassino tinto nero.
- Alluminio verniciato nei colori a listino.
- Vetro float temperato, retroverniciato con effetto specchiante nei colori indicati a listino.
- Gambo e sottopiano
- Fusione di alluminio. Finitura: verniciato nei colori a listino.
- Base
- Marmo bianco Carrara, nero Marquinia, grigio Carnico, Emperador. Finitura: olio idrorepellente.
- Legno massello di noce canaletto o frassino tinto nero.
- Appoggio a terra
- Feltro adesivo.

Table top

- Marble: Bianco Carrara, Nero Marquinia, Grigio Carnico, Emperador, Verde Alpi, Portoro, Calacatta or Rosso Levanto. Finish: water-repellent oil.
- Solid american walnut or black-stained ashwood.
- Painted aluminum, colours as per price list.
- Tempered float glass, backpainted with mirror effect, colours as per price list.
- Stem and underpanel
- Aluminum. Finish: Painted, colours as per price list.
- Marble: Bianco Carrara, Nero Marquinia, Grigio Carnico or Emperador. Finish: water-repellent oil.
- Solid american walnut or black-stained ashwood.
- Ground support
- Adhesive felt pads.

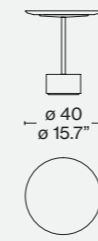
Tischplatte

- Marmor Bianco Carrara, Nero Marquinia, Grigio Carnico, Emperador, Verde Alpi, Portoro, Calacatta und Rosso Levanto.
- Oberfläche: wasserabweisendes Öl.
- Tischplatte Massivholz Nussbaum Canaletto oder Esche schwarz gebeizt.
- Tischplatte aus Aluminium mit Lackierung in den Farben nach Preisliste.
- Sicherheits-Floatglas, Rückseite lackiert mit Spiegeleffekt in den Farben nach Preisliste.
- Tischbein aus gezogenem Aluminiumvollprofil mit Tischplattenauflage aus Aluminiumguss. Oberfläche: Lackiert in den Farben nach Preisliste.
- Tischfuß aus Marmor Bianco Carrara, Nero Marquinia, Grigio Carnico und Emperador. Oberfläche: wasserabweisendes Öl.
- Tischfuß aus Massivholz Nussbaum Canaletto oder Esche schwarz gebeizt.
- Auflage auf dem Boden mit selbstklebenden Filzgleitern.

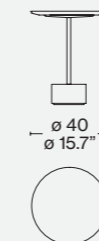
Plateau

- Marbre Bianco Carrara, Nero Marquina, Grigio Carnico, Emperador, Verde Alpi, Portoro, Calacatta, Rosso Levanto.
- Finition : huile déperlante.
- Plateau en bois massif de noyer américain ou de frêne teinté noir.
- Plateau en aluminium peint dans les couleurs disponibles dans la liste des produits.
- Verre flotté trempé, rétro-laqué avec effet miroir dans les couleurs disponibles dans la liste des produits.
- Pied en aluminium étiré et dessous-de-plateau en fonte d'aluminium.
- Finition : peint dans les couleurs disponibles dans la liste des produits.
- Piètement en marbre Bianco Carrara, Nero Marquina, Grigio Carnico, Emperador. Finition : huile déperlante.
- Piètement en bois massif de noyer américain ou de frêne teinté noir.
- Repose sur des patins en feutre adhésif.

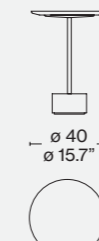
194 M_/NC/FN 44



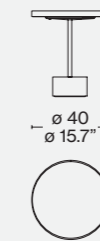
194 M_/NC/FN 49



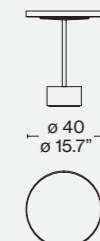
194 M_/NC/FN 54



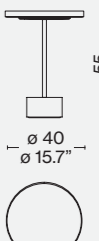
194 VM_/VC 0_



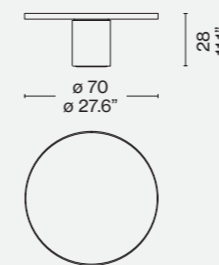
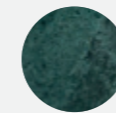
194 VM_/VC 1_



194 VM_/VC 2_

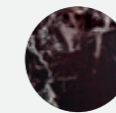


194 VM_/NC/VC 3_

**Finiture/Finishes/
Ausführungen/Finitions**

a

Base marmo Verde Alpi+piano vetro rosso mattone / Verde Alpi marble base+brick glass/Basis Verde Alpi+platte glass ziegelrot/Base en marbre Verde Alpi +plateau brique



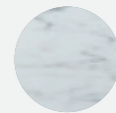
b

Base+piano marmo Rosso Levanto/Rosso Levanto marble Base +top/Basis+platte marmor Rosso Levanto /Base+plateau en marbre Rosso Levanto



c

Base marmo nero Marquina+piano vetro rosso mattone/black Marquina marble base+brick red colour glass/Basis marmor Marquina+platte glass ziegelrot/Base en marbre noir Marquina+plateau verre rouge brique



d

Base+piano marmo bianco Carrara/White Carrara base + top/Basis+platte marmor Carrara weiß/Base+plateau en marbre blanc de Carrara

ITA

Piero Lissoni crea una serie di tavoli e tavolini caratterizzati da forme cilindriche e modulari, progettate sia per l'arredo della casa che per l'uso in ambito contract e nel segmento della ristorazione. Proposti in versione alta e bassa, e disponibili con differenti misure di piano, questi complementi si distinguono per lo stile discreto ed elegante, sviluppato in un'ampia gamma di materiali in perfetta sintonia con le finiture della collezione Cassina. La semplicità delle linee, adattabile ai diversi spazi, è impreziosita dalla qualità dei materiali utilizzati, che includono il legno massello di frassino e di noce canaletto, diverse tipologie di marmo in finitura opaca (Verdealpi, Portoro, Calacatta, Rosso Levanto) e le varianti con piani in vetro di diverse colorazioni.

DEU

Piero Lissoni designt eine Reihe von Tischen und Beistelltischen, die durch zylindrische und modulare Formen charakterisiert und sowohl für die Einrichtung von Privatwohnungen als auch für die Objekteinrichtung und die Gastronomie geeignet sind. Die Tische, die in der hohen und niedrigen Version und mit unterschiedlich großen Tischplatten erhältlich sind und sich durch ihren diskreten und eleganten Stil auszeichnen, werden in einer breiten Palette an Materialien ausgeführt, die perfekt auf die Oberflächen der Kollektion Cassina abgestimmt sind. Die Schlichtheit der Linien, die sie für die unterschiedlichsten Räume geeignet macht, wird durch die hohe Qualität der verwendeten Materialien aufgewertet, darunter massives Eschenholz und Nussbaum Canaletto, verschiedene Marmorsorten mit matter Oberfläche (Verde Alpi, Portoro, Calacatta, Rosso Levanto) und die Varianten aus Glas in verschiedenen Farben.

ENG

Piero Lissoni produces a series of tables and low tables that features modular, cylindrical shapes designed as home furnishings and for use in contract settings and restaurants. Available in both high and low versions, they also come with different top sizes. These accessories express understated style and elegance and come in a broad array of materials, perfectly attuned to the finishes in the Cassina collection. The simplicity of their lines, suitable for different spaces, is enhanced by the quality of the materials, which include solid ash and american walnut, various types of marble with matte finish (Verde Alpi, Portoro, Calacatta and Rosso Levanto) and versions with glass tops in a selection of colours.

FRA

La série de tables et de tables basses créées par Piero Lissoni est caractérisée par des formes cylindriques et modulaires, conçues tant pour l'ameublement domestique que pour les segments de la restauration et des collectivités. Proposés en version haute et basse, et disponibles dans différentes tailles de plateaux, ces meubles de complément se distinguent par leur style discret et élégant, développé dans un large éventail de matériaux qui se marient parfaitement avec les finitions de la collection Cassina. La simplicité des lignes, qui s'adaptent aux différents espaces, est rehaussée par la qualité des matériaux utilisés – bois massif de frêne et de noyer américain, différents types de marbre en finition mate (Verde Alpi, Portoro, Calacatta, Rosso Levanto) – et par les variantes avec des plateaux en verre de différentes couleurs.



LC
PJ
CP

Cassina iMaestri Collection

Collection Le Corbusier®, Pierre Jeanneret®, Charlotte Perriand®

Designed by

Charlotte Perriand, 1927

Produced

Cassina, 2012

Intégré à la Collection Le Corbusier®, Pierre Jeanneret®, Charlotte Perriand® - Cassina iMaestri Collection



Struttura

- Telaio in tubolare d'acciaio. Finitura cromata lucida o verniciata nei colori indicati a listino.
- Piedino
- In materiale plastico.
- Rivestimento
- Cuoio nei colori indicati a listino.
- Incannatura con canna d'india (Rattan).

Structure

- Frame in tubular steel. Polished chrome, or painted finish in the colours shown on the price list.
- Feet
- In plastic.
- Upholstery
- Saddle-hide in the colours shown on the price list.
- Rattan cane.

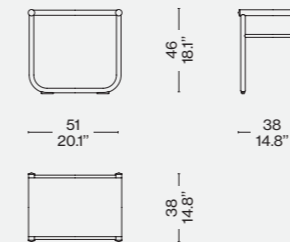
Gestell

- Rahmen aus Hohlprofil aus Stahl. Oberfläche verchromt glänzend oder lackiert in den Farben nach Preisliste.
- Gleiter
- Aus schwarzem Kunststoff.
- Bezug
- Aus Kernleder in den Farben nach Preisliste.
- Bespannung der Sitzfläche aus Rattan.

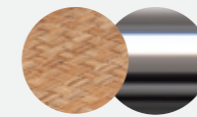
Structure

- Cadre en acier tubulaire. Finition chromé brillant ou peint dans les couleurs disponibles dans la liste des produits.
- Embouts de pieds
- En matériau plastique.
- Revêtement
- Cuir de sellerie dans les couleurs disponibles dans la liste des produits.
- Cannage en Rotin.

009

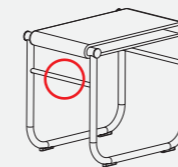


Finiture/Finishes/
Ausführungen/Finitions



Sedile in rattan/seat in rattan/Sitz mit bezug aus rattan/Assise en rattan –
Struttura cromata/ Structure chrome plated/Verchromt Struktur/Structure chromée

Identifying marks and production numbers



Cassina LC PJ CP N°..... *Ch Perriand®*

Charlotte Perriand. Salle à manger, Salon des artistes décorateurs, 1928 © Archives Charlotte Perriand /ADAGP. Source AChP



ITA

Uno sgabello con un volume architettonico che rispecchia perfettamente l'amore dell'autrice per l'armonia poetica. La prima versione fu studiata da Perriand nel 1927 per la sala da pranzo del suo atelier parigino, realizzata con una struttura in tubolare metallico abbinata alla seduta in canna d'India intrecciata. Il modello attuale è caratterizzato da una struttura in acciaio cromato trivalente, personalizzabile con diversi rivestimenti che includono il cuoio e la classica canna d'India.

DEU

Ein Hocker mit architektonischer Form, in der die Liebe der Designerin für poetische Harmonie zum Ausdruck kommt. Die erste Version wurde von Charlotte Perriand 1927 für das Esszimmer in ihrem Pariser Atelier entworfen und verfügt über ein Metallgestell aus Hohlprofil, das mit einer Sitzfläche aus Rattan kombiniert ist. Das aktuelle Modell wird mit einem mit Chrom(III) hartverchromten Stahlgestell ausgeführt, das mit einer Sitzfläche mit verschiedenen Bezügen personalisiert werden kann, darunter auch mit einem Lederbezug oder mit der klassischen Bespannung aus Rattan.

ENG

A stool whose architectural shape faithfully reflects the author's love of conceptual harmony. The first version was designed by Perriand in 1927 for the dining room of her Paris atelier, and was crafted with structure in tubular metal, paired with a woven rattan seat. The current model features a trivalent chrome-plated steel structure that can be personalized with various upholstery options, including cowhide and classic rattan.

FRA

Un tabouret dont le volume reflète à la perfection l'amour de son auteure pour l'harmonie et la poésie. La première version de ce modèle a été dessinée par Perriand en 1927 pour la salle à manger de son atelier appartement parisien, et réalisée à partir d'une structure tubulaire métallique combinée à une assise en rotin tressé. Le modèle d'aujourd'hui se caractérise par une structure en acier chromé trivalent, qui peut être personnalisée avec différents revêtements en cuir et en rotin classique.



LC
PJ
CP

Cassina iMaestri Collection

Collection Le Corbusier®, Pierre Jeanneret®, Charlotte Perriand®

Designed by

Charlotte Perriand, 1929

Produced

Cassina, 1978

Adaptation de Charlotte Perriand en 1929 /
Intégré à la Collection Le Corbusier®, Pierre
Jeanneret®, Charlotte Perriand® - Cassina
iMaestri Collection



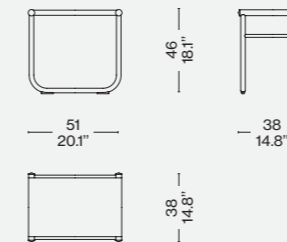
Struttura
· Telaio in tubolare d'acciaio. Finitura
cromata lucida o verniciata nei colori
indicati a listino.
Piedino
· In materiale plastico.
Rivestimento
· Tessuto-spugna.

Structure
· Frame in tubular steel. Polished
chrome finish, or painted in the
colours shown on the price list.
Feet
· In plastic.
Upholstery
· Terry cloth fabric.

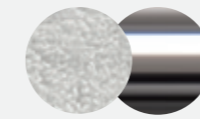
Gestell
· Rahmen aus Hohlprofil aus Stahl.
Oberfläche verchromt glänzend oder
lackiert in den Farben nach Preisliste.
Gleiter
· Aus schwarzem Kunststoff.
Bespannung der Sitzfläche
· Aus Frottee.

Structure
· Cadre en acier tubulaire. Finition
chromé brillant ou peint dans les
couleurs disponibles dans la liste des
produits.
Embouts de pieds
· En matériau plastique.
Revêtement
· Tissu éponge.

009

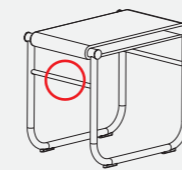


**Finiture/Finishes/
Ausführungen/Finitions**



Sedile in tessuto di spugna bianco/
White towelling stretch seat/Sitz mit
bezug aus frotteestoff weiß/Assise
en tissu éponge blanc — Struttura
cromata/ Structure chrome plated/
Verchromt Struktur /Structure chromée

Identifying marks and production numbers



Cassina LC
PJ
CP N°..... C. Perriand®

Équipement intérieur d'une habitation, Salon d'Automne, 1929 Paris © Le Corbusier, Pierre
Jeanneret, Charlotte Perriand / Photo J. Collas /ADAGP. Source AChP



ITA

La prima versione di questo sgabello fu progettata da Charlotte Perriand nel 1927. Nel 1929 adattò il progetto che fu presentato all'esposizione "Équipement intérieur d'une Habitation" al Salon d'Automne, dove fu ambientato nella salle de bain in una versione con sedile in spugna più adatta allo spazio della cura personale. Il modello attuale è caratterizzato da una struttura in acciaio cromato trivalente, con la seduta in tessuto di spugna. Il modello è integrato nella Collezione Le Corbusier®, Pierre Jeanneret®, Charlotte Perriand®.

DEU

Die erste Version dieses Hockers wurde 1927 von Charlotte Perriand entworfen. 1929 wurde der Entwurf als Teil der Ausstellung "Équipement intérieur d'une Habitation" im Salon d'Automne präsentiert, wo der Hocker im Salle de Baine in einer Version mit Sitzfläche aus Frottee zu sehen war, die besser für das Badezimmer geeignet ist. Das aktuelle Modell wird mit einem mit Chrom(III) hartverchromten Stahlgestell und einer Sitzfläche aus Frottee ausgeführt. Das Modell ist Teil der Kollektion Le Corbusier®, Pierre Jeanneret®, Charlotte Perriand®.

ENG

The first version of this stool was designed by Charlotte Perriand in 1927. In 1929, she adapted the design that was exhibited at the "Équipement Intérieur d'une Habitation" [Interior Home Furnishings] show at the Salon d'Automne [Autumn Salon], where it appeared in the bathroom in a version with a terry cloth seat, more suited to the personal care area. The current model features a trivalent chrome-plated steel structure with terry cloth seat. This model is part of the Le Corbusier®, Pierre Jeanneret®, Charlotte Perriand® Collection.

FRA

La première version de ce modèle a été dessinée par Perriand en 1927. En 1929, elle adapte le projet qui est présenté à l'exposition « Équipement intérieur d'une Habitation » dans le cadre du Salon d'Automne, où fut installée dans la salle de bain une version avec assise en éponge, plus adaptée à cet espace dédié aux soins personnels. Le modèle d'aujourd'hui se caractérise par une structure en acier chromé trivalent avec l'assise en éponge. Il est intégré à la Collection Le Corbusier®, Pierre Jeanneret®, Charlotte Perriand®.



Équipement intérieur d'une habitation, Salon d'Automne, 1929 Paris © Le Corbusier, Pierre Jeanneret, Charlotte Perriand / Photo J. Collas /ADAGP. Source AChP

ITA

Le Corbusier, Charlotte Perriand e Pierre Jeanneret espongono la prima versione di questo tavolo al Salon d'Automne di Parigi, nel 1929, all'interno dell'allestimento "Équipement Intérieur d'une Habitation". Il modello, che nelle misure originarie era presentato con funzione di scrittoio, fu rivisitato dalla Perriand nel 1984 e rieditato con Cassina l'anno successivo per offrire nuove varianti in linea con le necessità d'uso della modernità. Il design essenziale della struttura portante si rivela nell'unicità nel trattamento cromato dei ritti tubolari in acciaio e nella laccatura colorata sui traversi. La serie include i tavoli e i tavoli bassi di forma quadrata e rettangolare, con piano in cristallo, vetro stampato o termoformato colorato e verniciatura disponibile nei diversi colori della palette di Le Corbusier.

DEU

Le Corbusier, Charlotte Perriand und Pierre Jeanneret präsentierten die erste Version dieses Tisches 1929 im Salon d'Automne in Paris als Teil der Ausstellung "Équipement Intérieur d'une Habitation". Das Modell, das in seinen Originalmaßen als Schreibtisch diente, wurde von Charlotte Perriand 1984 überarbeitet und im folgenden Jahr von Cassina neu aufgelegt, um neue Varianten zu bieten und die Anforderungen einer Verwendung in der modernen Zeit zu erfüllen. Das essentielle Design des tragenden Gestells offenbart seine Einzigartigkeit in der Verchromung der aufrechten Hohlprofile aus Stahl und der farbigen Lackierung der Querstreben. Zur Serie gehören auch die quadratischen oder rechteckigen Tische und Beistelltische mit einer Tischplatte aus Kristallglas, Gussglas oder thermogeförmtem Buntglas und Lackierung in den verschiedenen Farben der Farbpalette Le Corbusier.

ENG

Le Corbusier, Charlotte Perriand and Pierre Jeanneret exhibited the first version of this table in 1929 at the Salon d'Automne [Autumn Salon] in Paris as part of the "Équipement Intérieur d'une Habitation" [Interior Home Furnishings] stand. The table, in its original size, which was originally presented as a writing desk, was revisited by Perriand in 1984, and relaunched by Cassina one year later, offering new features to keep pace with contemporary needs. The minimalist design of the frame is revealed in the uniqueness of the chrome finish on the tubular steel uprights and the coloured lacquer finish on the crosspieces. The series includes tables and low tables, in square and rectangular formats, with top in clear, textured or tinted thermoformed glass and painted trim in the various shades of the Le Corbusier colour palette.

FRA

Le Corbusier, Charlotte Perriand et Pierre Jeanneret exposent la première version de cette table au Salon d'Automne de Paris en 1929, dans le cadre de l'installation « Équipement Intérieur d'une Habitation ». Le modèle, qui dans sa taille originale était présenté comme un bureau, a été réinterprété par Perriand en 1984 et réédité avec Cassina l'année suivante pour proposer de nouvelles variantes adaptées aux besoins contemporains. Le design tout à fait unique de la structure portante se révèle dans le traitement chromé des montants tubulaires en acier et dans le laquage coloré des traverses. La série comprend les tables carrées et les tables basses de forme carrée et rectangulaire, avec plateau disponible en cristal, verre imprimé ou coulé et la peinture disponible dans les différentes couleurs de la palette de Le Corbusier.



LC
PJ
CP

Cassina iMaestri Collection

Collection Le Corbusier®, Pierre Jeanneret®, Charlotte Perriand®

Designed by

Le Corbusier, Pierre Jeanneret,
Charlotte Perriand, 1928

Adaptation de Charlotte Perriand
pour Cassina en 1984

Produced

Cassina, 1985





Cassina iMaestri Collection

Collection Le Corbusier®, Pierre Jeanneret®,
Charlotte Perriand®

Designed by

Le Corbusier, Pierre Jeanneret,
Charlotte Perriand, 1928

Adaptation de Charlotte Perriand
pour Cassina en 1984

Produced

Cassina, 1985



Gambe/Telaio

- Gambe in tubolare d'acciaio finitura cromata lucida.
- Telaio in profilato d'acciaio verniciato nei colori elencati a listino.
- Piano
- In cristallo trasparente o vetro stampato o termoformato colorato.
- Supporti piano in gomma di colore nero.
- Piedini
- In acciaio cromato lucido dotati di feltrini.

Legs/Frame

- In tubular steel with polished chrome finish.
- Frame in steel angle bar, painted in the colours shown on the price list.
- Top
- In clear glass, textured glass or tinted thermoformed glass.
- Top supports in black rubber.
- Feet
- In polished chrome-plated steel, with felt pads.

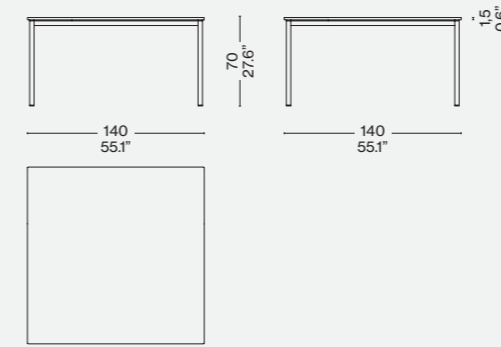
Beine/Rahmen

- Beine aus Hohlprofil aus Stahl, Oberfläche verchromt glänzend.
- Rahmen aus Stahlprofil mit Lackierung in den Farben nach Preisliste.
- Tischplatten
- Klarglas, Gussglas oder heißverformtem Buntglas.
- Auflager Tischplatte aus schwarzem Kunststoff.
- Gleiter
- Stahl glänzend verchromt, mit Filzbelag.

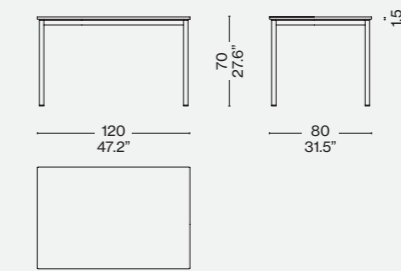
Pieds/Cadre

- Pieds en acier tubulaire finition chrome poli.
- Cadre en profilé d'acier, peint dans les couleurs disponibles dans la liste des produits.
- Plateau
- En cristal transparent ou en verre imprimé ou thermoformé coloré.
- Supports plateau en caoutchouc noir.
- Embouts de pieds
- En acier chromé poli avec des patins en feutre.

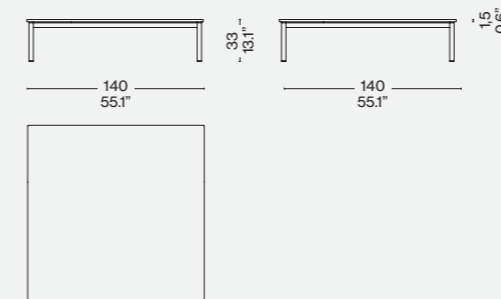
010 1_



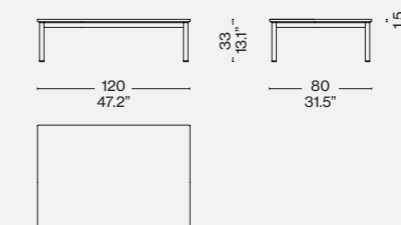
010 2_ / 010 7_



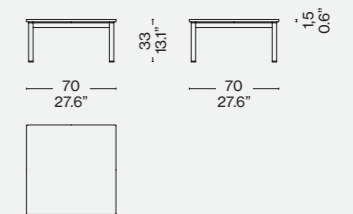
010 3_



010 4_ / 010 9_



010 5_ / 010 0_

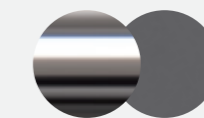


Identifying marks and production numbers



Cassina  LC PJ CP N°..... *Le Corbusier® Pierre Jeanneret® Charlotte Perriand®*

Finiture/Finishes/Ausführungen/Finitions



a
Cromato lucido/Polished chrome plated/Verchromt glänzend/Chromé brillant — Verniciato grigio/Grey enamel/Grau lackiert/Laqué gris



b
Azzurro/Light blue/hellblau/bleu — Vetro aquamarina/Aquamarine fluted glass/Aquamarin wellglasverre/Ondulé bleu vert



Cassina iMaestri Collection

Designed by

Franco Albini, 1953

Produced

Cassina, 2008



Piano

· Pannello multistrato fenolico, bordo in legno massello di frassino o noce e impiallacciatura di frassino o noce, nei colori indicati a listino.
 Struttura
 · Legno massello di frassino o noce, nei colori indicati a listino.

Top

· Phenolic plywood panel, edge in massive ash or walnut wood and ash or walnut veneered (colours as per price-list).
 Structure
 · Massive ash or walnut wood (colours as per price-list).

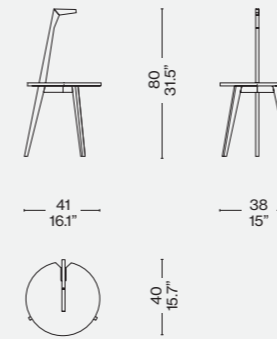
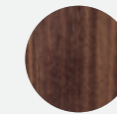
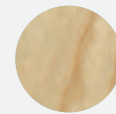
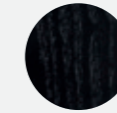
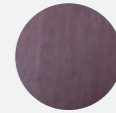
Tischplatte

· Multischicht-Phenolplatte, Rand aus Massivesche oder Massivnussholz und Furnier aus Esche oder Nussholz in den Farben laut Preisliste.
 Struktur
 · Massivesche oder Massivnussholz in den Farben laut Preisliste.

Plateau

· Panneau multiplis phénolique, bord en frêne ou noyer massif et plaquage en frêne ou noyer, dans les couleurs indiquées sur la liste des prix.
 Structure
 · Frêne massif ou noyer massif, dans les couleurs indiquées sur la liste des prix.

834 02-12

Finiture/Finishes/
Ausführungen/FinitionsNoce canaletto / American walnut/
American nußbaum / Noyer américainFrassino naturale / Natural ashwood/
Esche amarant gebeizt/Frêne naturelFrassino tinto nero / Ashwood stained
black/Esche schwarz gebeizt/
Frêne noirFrassino tinto amaranto/Ashwood
stained amaranth/ Esche amarant
gebeizt/Frêne amarante

ITA

Un design iconico dal gusto raffinato ed essenziale, che nella forma ludica evoca una rassicurante sensazione di familiarità. Franco Albini realizza il tavolino riducendo la sua struttura a pochi semplici elementi: le tre gambe sottili di sostegno, il piano d'appoggio del diametro di 40 cm e la lamina di legno che lo incornicia come un vassoio. Una delle gambe si allunga del doppio rispetto alle altre fino a terminare in un pratico manico che consente di spostare l'oggetto con facilità, mentre il piano connette le varie parti aumentando la percezione di equilibrio e stabilità. L'attenzione ai dettagli e la forma originale conferiscono al pezzo grande espressività e pienezza stilistica in qualsiasi contesto di arredo.

DEU

Ikonisches Design mit raffiniertem und essentielltem Geschmack. In seiner spielerischen Form vermittelt dieses Tischchen ein beruhigendes Gefühl der Vertrautheit. Franco Albini entwirft einen Tisch, dessen Struktur er auf wenige einfache Elemente reduziert: Die drei schmalen Stützbeine, die Auflagefläche mit 40 cm Durchmesser und das Holzlaminat, das ihn wie ein Tablett umrahmt. Einer der Beine kann im Verhältnis zu den anderen auf die doppelte Länge ausgezogen werden und läuft zu einem praktischen Handgriff aus, mit dem das Objekt ganz einfach verschoben werden kann. Die Tischfläche hingegen verbindet die verschiedenen Teile und erhöht die Wahrnehmung von Gleichgewicht und Stabilität. Die Liebe zu den Details und die originelle Form verleihen dem Stück große Ausdruckskraft und stilistische Fülle in sämtlichen Einrichtungskontexten.

ENG

Dubbed Cicognino, or "little stork", this iconic design, is clean-cut and refined, witty yet reassuringly familiar. Franco Albini designed this table by reducing the frame to its essentials: the three slender legs, a table-top 40cm in diameter, and a wooden trim that makes it reminiscent of a tray. One of the three legs extends higher than the others, ending as a handle that can be used for moving the table about. Meantime, the table-top serves as a link between the other parts, augmenting the overall sense of balance and stability. The attention to detail and the unusual shape make this a highly expressive piece with an accomplished style that plays well in any context.

FRA

Un design iconique au goût raffiné et essentiel qui, dans sa forme ludique, convoque un sentiment rassurant de familiarité. Franco Albini réalise cette petite table en réduisant sa structure à quelques éléments simples : trois pieds d'appui minces, une surface d'appui de 40 cm de diamètre et une feuille de bois qui l'encadre à la manière d'un plateau. L'un des pieds s'allonge deux fois plus que les autres et se termine par une poignée pratique, qui vous permet de déplacer facilement l'objet. Le plateau, quant à lui, relie les différentes parties, en accentuant la sensation d'équilibre et de stabilité. L'attention portée aux détails et la forme originale de cette table lui confèrent une grande expressivité et un style qui se suffit à lui-même, à intégrer dans tous les types d'intérieurs.

Identifying marks and production numbers

Cassina  N°..... *Franco Albini*

Designed by

Studio Simon, 1971

Homage to Constantin
Brancusi

Produced

Cassina, 2013



Piano

- Circolare in lamina di ottone con superficie spazzolata satinata.
- Struttura
- Base in legno massiccio di rovere con finitura a cera.
- Perni in ottone e boccole in nylon.
- Feltro adesivo.

Top

- Round sheet brass table top with brushed glazed surface.
- Structure
- Base in solid waxed oak.
- Brass pins and nylon ferrules.
- Adhesive felt pads.

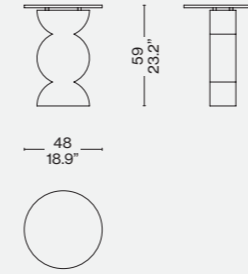
Tischplatte

- Kreisförmige Tischplatte aus Messingblech mit satinierter gebürsteter Oberfläche.
- Struktur
- Basis aus Massiveiche mit gewachstem Finish.
- Bolzen aus Messing und Hülsen aus Nylon.
- Filzaufkleber.

Plateau

- Circulaire en laiton laminé avec surface brossée satinée.
- Structure
- Base en chêne massif avec finition à la cire.
- Pivots en laiton et et douille en nylon.
- Feutre adhésif.

W74 01



ITA

Un'opera d'arte attualmente inclusa nella collezione Ultramobile, progettata da Studio Simon come omaggio al lavoro di Constantin Brancusi. Dall'universo dello scultore rumeno sono stati ripresi due elementi producibili in serie, abbinati in un insieme perfetto che conferisce alla struttura un'elegante sensazione di movimento e continuità. Il tavolino è realizzato con una base in legno massiccio di rovere rifinita a cera, mentre il piano presenta un profilo circolare in lamina di ottone.

DEU

Ein Kunstwerk, das derzeit zur Kollektion Ultramobile gehört und von Studio Simon als Hommage an das Schaffen von Constantin Brancusi entworfen wurde. Dem Universum des rumänischen Bildhauers wurden zwei Elemente entnommen, die industriell hergestellt werden können, und zu einer perfekten Ganzheit vereint, die der Struktur ein elegantes Gefühl der Bewegung und Kontinuität verleiht. Das Tischchen hat eine Basis aus Massiveiche mit Wachsfinit, während die Tischplatte ein kreisförmiges Profil aus Messingfolie aufweist.

ENG

A work of art that is currently part of the Ultramobile collection, this piece was designed by Studio Simon as an homage to the work of Constantin Brancusi. Derived from the Romanian artist's universe, the two elements are industrially manufactured, and work perfectly together, conferring an elegant feeling of movement and continuity. This side table features a waxed oak base, while the thin round top is made of brass.

FRA

Une œuvre d'art qui figure actuellement dans la collection Ultramobile, conçue par le Studio Simon en hommage à l'œuvre de Constantin Brancusi. Deux éléments pouvant être produits en série ont été repris de l'univers du sculpteur roumain et réunis en un ensemble parfait qui donne à la structure une élégante sensation de mouvement et de continuité. La table basse est composée d'une base en chêne massif fini à la cire, tandis que le plateau prend la forme d'une feuille de laiton circulaire.





Cassina iMaestri Collection

Designed by

Le Corbusier, 1952 et 1959

Produced

Cassina, 2010



a



b

ITA

(a) LC14 01 Tabouret Cabanon, Roquebrune-Cap-Martin 1952
 Disegnato nel 1952 per il Cabanon, un capanno costruito da Le Corbusier in Costa Azzurra, dove accanto a numerosi arredi fissi, gli arredi mobili sono tutti concepiti come scatole. Una seduta spartana, e al tempo stesso, raffinata grazie agli incastri a coda di rondine che sottolineano le connessioni tra i piani in massello. Il foro oblungo su ogni faccia rende il Tabouret particolarmente maneggevole. Realizzato in massello di castagno, tinto naturale.

(b) LC14 02 Tabouret Maison du Brésil, Paris 1959
 Progettato da Le Corbusier nel 1959 per la Maison du Brésil nella Città Universitaria di Parigi, è uno sgabello realizzato in massello di rovere tinto naturale. Sulle due facce principali, le aperture oblunghe agevolano lo spostamento dello sgabello, posizionabile sia in orizzontale che in verticale. Esclusivo il sistema di incastro a coda di rondine sugli spigoli, che valorizza la precisione e l'abilità di Cassina nella lavorazione del massello.

DEU

(a) LC14 01 Tabouret Cabanon, Roquebrune-Cap-Martin 1952
 Ein massiver Eichenhocker aus Naturholz. Praktische Öffnungen an den beiden Hauptseiten ermöglichen eine einfache Handhabung. Ein exklusives Detail sind die einzigartigen Schwalbenschwanzverbindungen an den Ecken, welche die meisterhafte Verarbeitung des Massivholzes unterstreichen und seine Qualität hervorheben.

(b) LC14 02 Tabouret Maison du Brésil, Paris 1959
 Der Tabouret in seiner dreidimensionalen Ausführung wurde von Le Corbusier ursprünglich 1959 für das Maison du Brésil, ein Studentenwohnheim in Paris, entworfen. Ein Hocker von schlichter, zurückhaltender Eleganz aus massiver naturfarbener Eiche. Die länglichen Öffnungen an den beiden Hauptseiten erleichtern seine Handhabung. Der Hocker kann sowohl horizontal als auch vertikal aufgestellt werden. Die exklusive Schwalbenschwanzverbindung der Ecken unterstreicht Cassinas Präzisionsanspruch und Know-how bei der Verarbeitung von Massivholz.

Tavolini

Low Tables

ENG

(a) LC14 01 Tabouret Cabanon, Roquebrune-Cap-Martin 1952
 Designed in 1952 for the Cabanon, a hut built by Le Corbusier on the French Riviera, where alongside the many fixed furnishings, the furniture was all conceived as boxes. This stool is Spartan and yet at the same time sophisticated due to its dovetail joints that highlight the connections between the solid wood surfaces. The oblong hole on each side makes Tabouret very easy to handle. Made in natural-coloured solid chestnut wood.

(b) LC14 02 Tabouret Maison du Brésil, Paris 1959
 Designed by Le Corbusier in 1959 for the Maison du Brésil at the Cité International Universitaire de Paris. The oblong openings on the two main sides make it easy to move the stool, which can be positioned either horizontally or vertically. The exclusive system of dovetail joints on the corners shows off the precision and skill of Cassina in working solid wood.

FRA

(a) LC14 01 Tabouret Cabanon, Roquebrune-Cap-Martin 1952
 Dessiné pour le Cabanon, lieu d'expérimentation exceptionnel où, à côté de nombreux meubles fixes, les meubles mobiles sont tous conçus comme des boîtes. Un siège spartiate, et en même temps extrêmement raffiné avec ses assemblages en queue d'aronde qui viennent souligner les angles entre les panneaux en bois massif. Les orifices oblongs sur chacun des côtés rendent ce tabouret particulièrement maniable. Tabouret en châtaignier massif, teinté naturel.

(b) LC14 02 Tabouret Maison du Brésil, Paris 1959
 Tabouret dans sa variante à trois dimensions, conçu par Le Corbusier en 1959 pour la Maison du Brésil, résidence universitaire à la Cité internationale à Paris. Objet d'une élégance simple réalisé en chêne massif, verni couleur naturelle. Deux de ses faces comportent un orifice de forme oblongue destiné à faciliter sa manipulation; on peut poser le tabouret à l'horizontale ou à la verticale. Le système d'assemblage en queue d'aronde met particulièrement en valeur la précision et le savoir faire de Cassina dans le travail du bois massif.

Niedrige Tische

Tables Basses



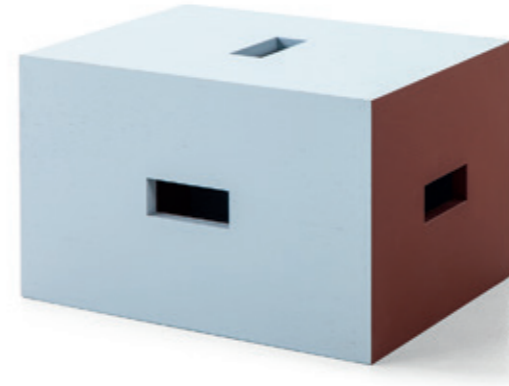
Cassina iMaestri Collection

Designed by

Le Corbusier, 1952 et 1959

Produced

Cassina, 2018



c



ITA

Questo sgabello/tavolino fu realizzato per le stanze dei bambini dell' Unité d'habitation di Nantes-Rezé. Progettato secondo la poetica dell'objet trouvé, cara al maestro nell'ultima parte della sua esistenza, l'oggetto presenta oggi nuovi dettagli rispetto alle varianti già incluse in collezione. Sviluppato dopo il primo progetto per il Tabouret Cabanon a due dimensioni del 1952, il modello anticipa nella composizione a tre dimensioni il Tabouret du Brésil differenziandosi per la maggior semplicità dei giunti. Le altre due versioni sono caratterizzate da incastri tra i piani a coda di rondine, mentre questo pezzo prevede un'unione dei pannelli ortogonali semplificata e minimale. Le diverse facce, in rovere laccato a poro aperto, sono caratterizzate da due colori della palette di Le Corbusier: azzurro oltremare e marrone. L'impugnatura è semplificata con un incavo rettangolare e non arrotondato.

DEU

Dieser Hocker bzw. dieses Tischchen wurde für die Kinderzimmer der Unités d'Habitation in Nantes-Rezé gebaut. Das Objekt wurde gemäß der Poesie des objet trouvé entworfen, die dem Meister im letzten Abschnitt seines Lebens besonders am Herzen lag. Heute weist es neue Details im Verhältnis zu den Varianten auf, die bereits in die Kollektion aufgenommen wurden. Das Modell wurde nach dem ersten Projekt für den Tabouret Cabanon im Jahre 1952 in zwei Größen entwickelt und nimmt die dreidimensionale Komposition des Tabouret du Brésil vorweg. Es unterscheidet sich jedoch durch die einfacheren Verbindungen. Die anderen zwei Versionen sind durch Schwalbenschwanzverbindungen zwischen den Platten gekennzeichnet, bei diesem Stück hingegen ist eine vereinfachte und minimale Vereinfachung der rechtwinkligen Paneele vorgesehen. Die unterschiedlichen Flächen aus offenporig lackierter Eiche zeigen sich in zwei Farben aus der Le Corbusier-Palette: Meerblau und Braun. Der Griff wird durch eine rechteckige, nicht abgerundete Mulde vereinfacht.

Cassina Dining

LC14 Tabouret Cabanon, Roquebrune-Cap-Martin 1952/LC14 Tabouret Maison du Brésil, Paris 1959/LC14 Tabouret, Nantes-Rezé, 1952-1959

ENG

This stool/low table was created for the children's rooms in the Unité d'Habitation in Nantes-Rezé. Designed using the poetics of the objet trouvé, dear to Le Corbusier in the latter part of his life, this piece is now available with a number of added details compared to the original in the Cassina collection. Developed after the first design for the Tabouret Cabanon in 1952, whose main face measured 43cm x 43cm, this piece was a precursor to the 43cm x 33cm Tabouret du Brésil, the main difference being that its joints were less complex. The other two versions are characterised by dovetail joints while this version privileges simple right-angles. The different faces, in open-pore varnished oak, is available in two of the Corbusier palette colours: light blue and brown. The rectangular slots each side, featuring unrounded corners, are used for lifting and moving the stool.

FRA

Ce tabouret/petite table a été conçu pour les chambres d'enfants de l'Unité d'habitation de Nantes-Rezé. Ce meuble, conçu selon la poétique de l'objet trouvé chère au Maître dans la dernière partie de sa vie, présente maintenant de nouveaux détails par rapport aux variantes déjà incluses dans la collection. Ce modèle, développé après le premier projet pour le Tabouret Cabanon à deux dimensions de 1952, anticipe le Tabouret du Brésil pour sa composition à trois dimensions, tout en se différenciant de ce dernier pour une plus grande simplicité dans les joints. Les deux autres versions sont caractérisées par des encastres entre les faces en queue d'aronde, tandis que ce meuble prévoit une union des panneaux orthogonaux simplifiée et minimale. Les différentes faces, en chêne laqué à pores ouverts, sont caractérisées par deux couleurs de la palette Le Corbusier : bleu et marron. La poignée est simplifiée, avec une niche rectangulaire et non arrondie.

LC 14 Tabouret Cabanon, Roquebrune-Cap-Martin 1952/LC 14 Tabouret Maison du Brésil, Paris 1959

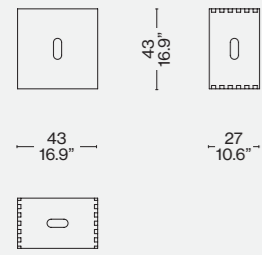
Struttura
 · A doghe incollate in legno massello di castagno o rovere.
Finitura
 · Verniciatura opaca trasparente a poro aperto.

Structure
 · With glued slats in massive chestnut or oak wood.
Finishing
 · Matt transparent lacquer open pore.

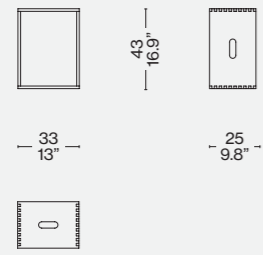
Struktur
 · Mit angeklebten Latten aus Massivholz, Kastanie oder Eiche.
Finish
 · Matter Transparentlack, offenporig.

Structure
 · En lattes collées de châtaignier massif ou de chêne massif.
Finition
 · Peinture mate transparente à pores ouverts.

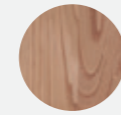
014 01



014 02

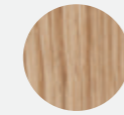


**Finiture/Finishes/
 Ausführungen/Finitions**



a

Castagno tinto naturale/Chestnut stained natural colour/Kastanienholz naturfarbig gebeizt/Châtaignier teinté naturel



b

Rovere tinto naturale/Oak stained natural colour/Eiche /naturfarbig gebeizt/Chêne teinté naturel

LC 14 Tabouret, Nantes-Rezé, 1952-1957

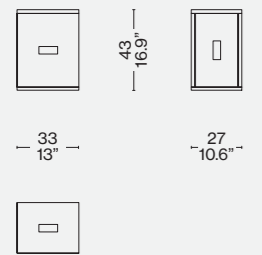
Struttura
 · Multistrato di betulla impiallacciato in rovere.
Finitura
 · Laccatura a poro aperto opaco, marrone e azzurro.

Structure
 · Birch plywood oak veneer.
Finishing
 · Varnished open pore, brown and light blue.

Struktur
 · Mehrschichtiges Birkenholz Eiche furniert.
Ausführung
 · Offenporige matt Lackierung, braun und hellblau.

Structure
 · Multicouches de bouleau plaqué en chêne.
Finition
 · Laquage à pore ouvert mat, marron et bleu clair.

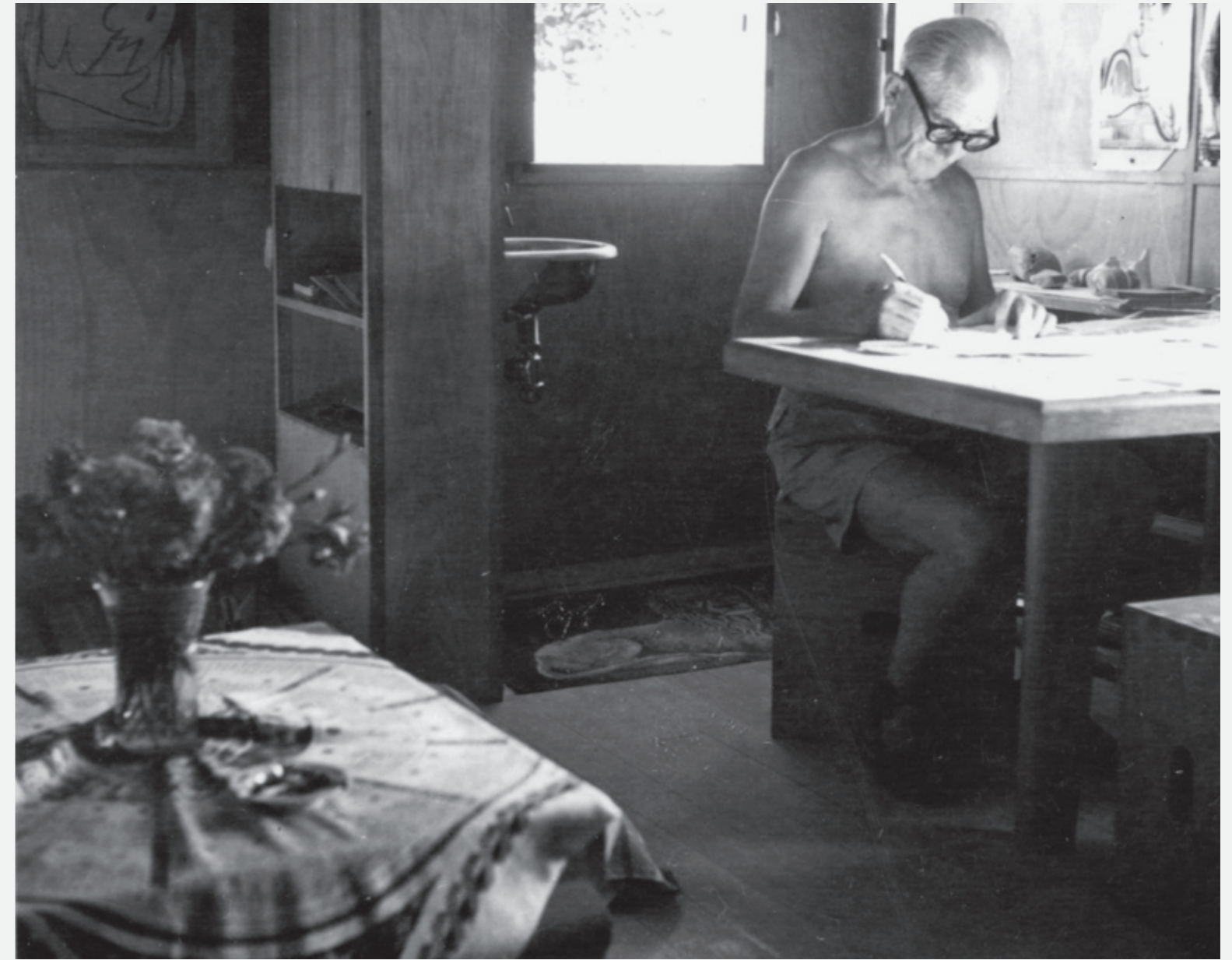
014 LC



**Finiture/Finishes/
 Ausführungen/Finitions**



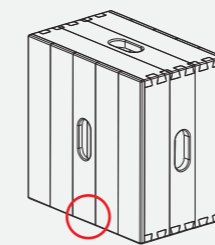
Rovere laccato marrone e azzurro/Brown and light blue lacquered/Eiche braun und hellblau lackiert/Chêne laqué marron et bleu clair



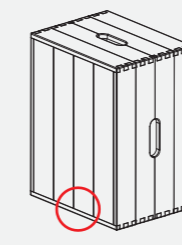
Le Corbusier, Cabanon Roquebrune Cap-Martin 1951/52© Fondation Le Corbusier/Ph. Lucien Hervé/ADAGP Unité d'Habitation Nantes-Rezé, 1955© Fondation Le Corbusier/Ph. Lucien Hervé/ADAGP

Identifying marks and production numbers

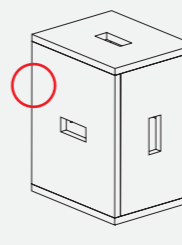
014 01



014 02



014 LC



Cassina  LC N°..... 





Cassina iMaestri Collection

Designed by

Charlotte Perriand, 1952/1956

Produced

Cassina, 2014/2019

Mexique Dining, Mexique Coffee Tables,
Mexique High Tables, Mexique Desks



ITA

Incluso tra i tavoli en forme libre sviluppati tra il 1938 e il 1939, il progetto finale fu concepito nel 1952 per le camere degli studenti della Maison du Mexique alla Cité Universitaire Internationale di Parigi. La struttura concepita per occupare il minor spazio possibile prevedeva la possibilità di affiancare tra loro più pezzi per creare composizioni di forma più ampia e regolare. Nel 1952 l'autrice sostituì le gambe in legno con gambe a sezione triangolare in lamiera piegata. Nel 1956 venne realizzata una versione bassa per la Galerie Steph Simon di Parigi. Lo spessore alto del piano in legno, disponibile sia in massello che in laccato lucido o opaco, trasmette notevole bellezza, mentre i bordi svelano un profilo funzionale alla forma e alla dimensione della mano. Si aggiungono varianti da pranzo che consentono di ospitare 5 o 6 commensali, una versione da bar e due nuove altezze per i tavolini bassi.

DEU

Gehört zu den Tischen en forme libre, die zwischen 1938 und 1939 entwickelt wurden. Das abschließende Projekt wurde 1952 für die Zimmer der Studenten der Maison du Mexique in der Cité Universitaire Internationale von Paris konzipiert. Die Struktur, die dazu ausgelegt ist, so wenig Platz wie möglich einzunehmen, sah die Möglichkeit vor, mehrere Stücke nebeneinander aufzustellen, um größere und regelmäßige Kompositionen zu schaffen. 1952 ersetzte die Autorin die Holzbeine durch Beine aus gebogenem Blech mit dreieckigem Querschnitt. 1956 wurde eine niedrige Version für die Galerie Steph Simon in Paris geschaffen. Die große Dicke der Holzplatte, die sowohl aus Massivholz als auch mit glänzender oder matter Lackierung verfügbar ist, vermittelt immense Schönheit, während die Ränder ein Profil preisgeben, das perfekt die Form und Größe der Hand hat. Werden Esstisch-Variante, 5 oder 6 plätzig hinzugefügt, eine Barversion und zwei neue Höhen für die niedrigen Tische.

ENG

Included as one of the tables en forme libre created between 1938 and 1939, the final design was developed in 1952 for the students' rooms of the Maison du Mexique at the Cité Universitaire Internationale in Paris. With a frame designed to be as compact as possible, the tables could be juxtaposed to create larger, symmetrical units. In 1952, the wooden legs were replaced by triangular-section bent metal. In 1956, the low-level version was created for the Galerie Steph Simon in Paris. The generous depth of the wooden table-top, available in solid wood, as well as with a gloss or matte finish, resonates with rare beauty. Meanwhile, form follows function in the edges form, reflecting the size of the human hand. Dining versions are added for 5 or 6 people, a new bar version and two new heights for the low tables.

FRA

Le projet final, inclus parmi les tables en forme libre développées entre 1938 et 1939, a été conçu en 1952 pour les chambres d'étudiants de la Maison du Mexique dans la Cité Universitaire Internationale de Paris. La structure, conçue pour occuper le moins d'espace possible, prévoyait la possibilité de combiner plusieurs pièces entre elles pour créer des compositions d'une forme plus large et plus régulière. En 1952, l'auteur a remplacé les pieds en bois par des pieds à section triangulaire en tôle pliée. En 1956, une version basse a été réalisée pour la Galerie Steph Simon de Paris. La grande épaisseur du plateau en bois, disponible tant en bois massif que laqué brillant ou mat, transmet une beauté remarquable, tandis que les bords révèlent un profil fonctionnel pour la forme et pour la dimension de la main. On a rajouté des variantes de tables à manger qui permettent de recevoir 4 ou 5 convives, une version de bar et deux nouvelles hauteurs pour les tables basses.



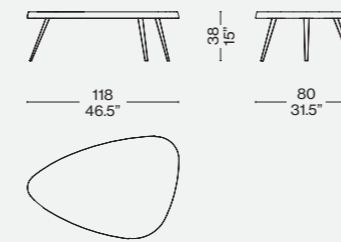
Piano
 · In legno massello di rovere o di noce canaletto, verniciatura trasparente opaca.
 · Laccato opaco nei colori indicati a listino.
 · Laccato lucido nei colori indicati a listino.
Basamento
 · In metallo verniciato nei colori indicati a listino.
Piedini
 · In materiale plastico nero.

Top
 · In solid oak wood or American walnut wood, natural matt finishing.
 · In matt lacquer (colours as per price-list).
 · In glossy lacquer (colours as per price-list).
Basement
 · Metal legs (colours as per price-list).
Feet
 · In black plastic material.

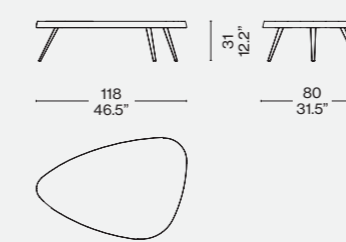
Tischplatte
 · Aus Massiveiche oder amerikanischer nussbaum, matte, transparente Lackierung.
 · Mit matter Lackierung in den Farben laut Preisliste.
 · Mit Glanzlackierung in den Farben laut Preisliste.
Untergestell
 · Aus Metall, lackiert in den Farben laut Preisliste.
Füßchen
 · Aus schwarzem Kunststoffmaterial.

Plateau
 · En chêne massif ou en noyer américain massif, peinture transparente opaque.
 · Laqué mat dans les couleurs indiquées sur la liste des prix.
 · Laqué brillant dans les couleurs indiquées sur la liste des prix.
Piètement
 · En métal peint dans les couleurs indiquées sur la liste des prix.
Embouts
 · En matière plastique noire.

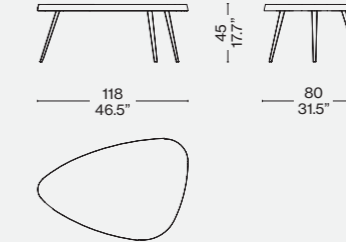
527_1



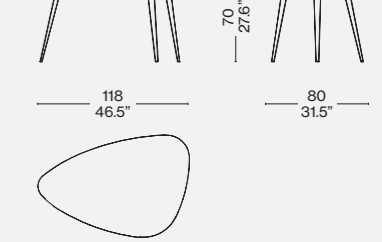
527_3



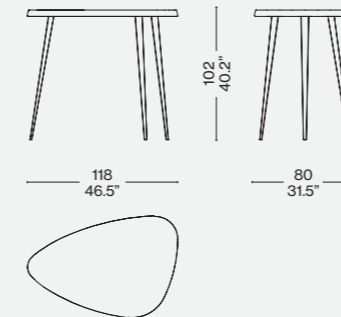
527_4



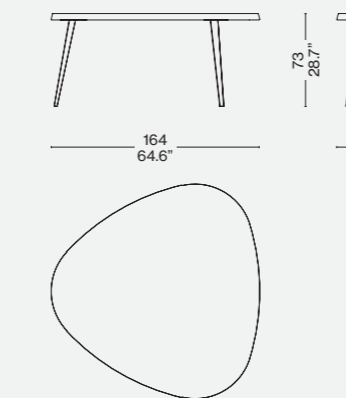
527_2



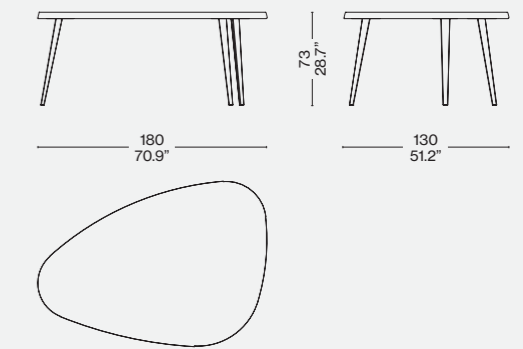
527_5



527_16



527_18

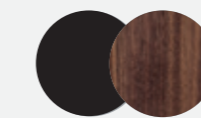


Finiture/Finishes/Ausführungen/Finitions



a

Gambe nero opaco/Mat black legs/Beine Schwarz Matt/Pieds noir mat — Rovere naturale/Natural oak/Eiche natur/Chêne naturel



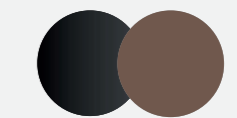
b/g

Gambe nero opaco/Mat black legs/Beine Schwarz Matt/Pieds noir mat — Noce canaletto/American Walnut/Amerikanischer nußbaum/Noyer américain



c

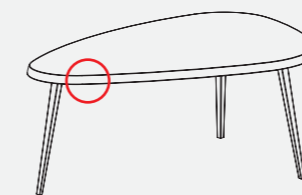
Gambe nero opaco/Mat black legs/Beine Schwarz Matt/Pieds noir mat — Piano in mogano/Mahogany top/Platte Mahagoni/Plateau en Acajou



d/h

Gambe canna di fucile/Gunmetal legs/Beine Dunkel Nickelgrau/Pieds gris foncé — Piano/Top/Platte/Plateau Marron glacé

Identifying marks and production numbers



e

Gambe nero opaco/Mat black legs/Beine Schwarz Matt/Pieds noir mat — Piano petrolio/Petroleum Top/ Petrol Platte/Plateau Petrole



f

Gambe nero opaco/Mat black legs/Beine Schwarz Matt/Pieds noir mat — Piano rovere tinto nero/Black stained oak top/ Platte Eiche Schwarz Gebitz/ Plateau chêne teinté noir

Designed by
Bodil Kjær, 1963



a

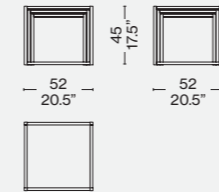


b

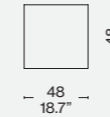
Struttura
· In massello di noce Canaletto naturale, frassino tinto rovere o tinto nero con finitura low gloss.
Piano
· In vetro retro-laccato, vetro specchiante colorato, laminato HPL, cuoio idrorepellente nei colori indicati a listino.

Il piano è fissato al sottopiano della struttura con il velcro per facilitare la pulizia e la manutenzione.

658 01 + 02 + 03



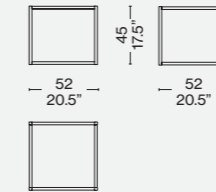
658 01 Top



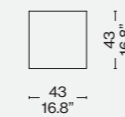
Structure
· In solid Canaletto walnut with natural finish, ash with stained oak finish or stained black with low-gloss finish.
Top
· In back-painted glass, colored mirrored glass, HPL laminate, or water-repellent saddle-hide in the colors shown on the price list.

The top is secured to the structure underpanel with velcro for easy cleaning and upkeep.

658 01



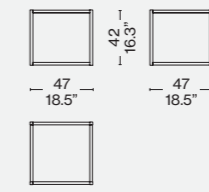
658 02 Top



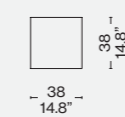
Gestell
· Aus massivem Nussbaum Canaletto natur, Esche gebeizt Eiche oder Esche schwarz gebeizt mit matter Oberfläche.
Tischplatte
· Aus Glas mit lackierter Rückseite, farbigem Spiegelglas, HPL-Laminat oder wasserabweisendem Kernleder in den in der Preisliste angegebenen Farben.

Die Tischplatte ist mit einem Klettband an der Tischplattenunterlage befestigt, um die Reinigung und Pflege zu erleichtern.

658 02



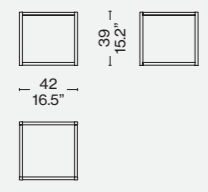
658 03 Top



Structure
· En bois massif de noyer canaletto naturel, frêne teinté chêne ou teinté noir finition low gloss.
Plateau
· En verre laqué, verre miroir coloré, stratifié HPL, cuir de sellerie déperlant dans les couleurs figurant sur la liste.

Le plateau est fixé par du velcro au dessous-de-plateau de la structure afin de faciliter le nettoyage et l'entretien.

658 03



**Finiture/Finishes/
Ausführungen/Finitions**



a

Frassino tinto nero-vetro retrolaccato antracite/Ashwood stained black-anthracite back-lacquered glass / Esche schwarz gebeizt-anthrazit hinterlackiertes Glas/ Frêne teinté noir-verre laqué anthracite



c

Noce canaletto-vetro specchiante rosso mattone/American walnut-brick red mirror glass/Amerikanischer Nußbaum-ziegelrotes Spiegelglas/Noyer américain-verre miroir rouge brique



b

Frassino tinto rovere-cuoio idrorepellente cognac/Oak stained ash-water-repellent cognac saddle leather/ Eiche gebeizte Esche-wasserabweisendes cognacfarbenes Kernleder/Frêne teinté chêne-Cuir cognac hydrofuge

c



ITA

A partire dal Dopoguerra, l'architetto danese Bodil Kjær apre la casa a una convivialità inedita incoraggiata da arredi flessibili che traducono in design le nuove ritualità domestiche e un rinnovato bisogno di confort. Nasce da questo approccio il set di tre tavolini impilabili in legno massello disegnati da Bodil Kjær nel 1963, insoddisfatta dei tavolini delicati e traballanti diffusi all'epoca. Con la loro struttura esile ma robusta, e grazie alla caratteristica dell'impilabilità, Nest of Tables sono uno strumento elegante e pratico che soddisfa le esigenze di ambienti versatili. I pianetti disponibili in più materiali e colori, dal vetro temperato al cuoio abbinato HPL, rende il set perfetto per qualsiasi ambiente.

DEU

In der Nachkriegszeit begann Bodil Kjær damit, ihr Haus einer völlig neuen Geselligkeit zu öffnen, ermutigt durch flexible Möbel, die die neuen häuslichen Routinen und den aufkommenden Wunsch nach Komfort in konkretes Design umsetzen. Dieses Konzept liegt auch dem Satz mit drei stapelbaren Beistelltischen aus Massivholz zugrunde, die Bodil Kjær 1963 entwarf, weil sie mit den empfindlichen und wackeligen Beistelltischen unzufrieden war, die in der damaligen Zeit weit verbreitet waren. Mit ihrem zierlichen und zugleich robusten Gestell und ihrer Stapelbarkeit sind die Beistelltische Nest of Tables ein eleganter und praktischer Einrichtungsgegenstand, der die Anforderungen an vielseitige Einrichtungen erfüllt. Die Tischplatten sind in verschiedenen Materialien und Farben erhältlich, von Sicherheitsglas bis Kernleder in Kombination mit HPL, und machen diese Satzische perfekt für jedes Ambiente.

ENG

From the postwar period, Danish architect Bodil Kjær opened up her home to a fresh new camaraderie encouraged by versatile furniture that translated the new domestic routines and a renewed need for comfort into tangible designs. Dissatisfied with the fragile, wobbly side tables popular at the time, Bodil Kjær's pragmatic approach led her to design the set of three stackable, solid wood tables in 1963. With their nested concept and slender yet strong structure, Nest of Tables is an elegant and practical trio that meets the needs of flexible spaces. The table tops are available in many materials and colors, from tempered glass to saddle-hide paired with HPL, making the set a perfect match in any surroundings.

FRA

Après la guerre, l'architecte danoise Bodil Kjær ouvre sa maison à une convivialité sans précédent encouragée par un mobilier flexible qui traduit en design de nouveaux rituels domestiques et un besoin renouvelé de confort. C'est de cette approche qu'en 1963, insatisfaite des tables basses délicates et bancales que l'on trouvait à l'époque, Bodil Kjær dessine ces trois tables basses gigognes en bois massif. Avec leur structure mince mais robuste et grâce à leur empilabilité, Nest of Tables est un meuble d'appoint en mesure de satisfaire les besoins des espaces polyvalents. Les plateaux disponibles en divers matériaux et couleurs – du verre trempé au cuir de sellerie combiné au HPL – rendent le set parfait pour n'importe quelle pièce.



Cassina iMaestri Collection

Designed by

Charlotte Perriand, 1953-61

Produced

Cassina, 2011



ITA

Entrambi ispirati dalla montagna, l'uno prende il nome dai pastori delle Alpi che utilizzavano questa tipologia di sgabello per mungere, l'altro dalla località francese amata dalla Perriand. Questi complementi si distinguono per l'onestà delle forme semplici e per la concretezza espressa dal materiale e dalla funzione. Il sedile tornito è abbinato alle gambe stilizzate sia per il Tabouret Berger, variante bassa con tre gambe in massello tornite a mano, sia per la versione alta Tabouret Mériber con tre gambe angolari a taglio. Prodotti da Cassina grazie a un'accurata lavorazione artigianale che onora l'autenticità del progetto, questi piccoli capolavori possono essere utilizzati singolarmente o in composizioni di grande originalità. L'utilizzo del massello comunica una piacevole sensazione di morbidezza, con la continuità della venatura tra il piano e il bordo, mentre la profondità delle superfici disegna su ogni pezzo infinite variazioni naturali.

DEU

Beide werden durch die Berge inspiriert. Einer hat seinen Namen von den Hirten der Alpen, die diese Art von Hocker zum Melken verwendeten, der andere vom französischen Ort, den Perriand so liebte. Diese Einrichtungsobjekte heben sich durch die Ehrlichkeit ihrer einfachen Formen und durch die Konkretheit hervor, die vom Material und von der Funktion ausgedrückt wird. Die gedrechselte Sitzfläche ist sowohl beim Tabouret Berger mit den stilisierten Beinen kombiniert - die niedrige Variante hat drei Beine aus handgedrechseltem Massivholz - als auch bei der hohen Version Tabouret Mériber, der drei kantig geschnittene Beine aufweist. Diese kleinen Meisterwerke werden von Cassina dank sorgfältiger handwerklicher Verarbeitung produziert, die der Authentizität des Projekts ihre Ehre erweist. Sie können einzeln oder in originellen Kompositionen verwendet werden. Der Einsatz des Massivholzes kommuniziert ein angenehmes Gefühl der Weiche, mit der Fortsetzung der Maserung zwischen Platte und Rand.

ENG

Both pieces are inspired by the mountains. While the latter takes its name from the milking-stool used by alpine shepherds, the former is inspired by the French locality much loved by designer and architect Charlotte Perriand. These furnishing accessories stand out for the honesty of their simple shapes and for the concrete expression of their materials and function. The turned seat meets the stylised legs both in the Tabouret Berger, a lower version with three legs in hand-turned solid wood, and in the taller Tabouret Mériber, which has three angular legs. Produced by Cassina thanks to a meticulous work of craftsmanship that respects the authenticity of the original design, these small masterpieces can be used on their own or in creative compositions. The use of solid wood communicates a pleasant sense of softness, and we see the continuity of the grain right the way across the seat to the borders, nature creating a unique pattern on each.

FRA

Ces tabourets s'inspirent tous deux de la montagne, l'un tirant son nom des bergers des Alpes qui utilisaient ce type de tabouret pour traire, l'autre de la ville française, que Perriand affectionnait. Ces compléments se distinguent par la pureté de leurs formes simples et par leur aspect pragmatique, exprimé par le matériau et par la fonction à laquelle ils se destinent. L'assise tournée est assortie à des pieds stylisés, aussi bien pour le Tabouret Berger, une variante basse à trois pieds en bois massif tournés à la main, que pour le Tabouret Mériber, une version haute avec trois pieds angulaires à section coupée. Produits par Cassina, ils sont le fruit d'un travail artisanal soigné qui honore l'authenticité du projet. Ces petits chefs-d'œuvre peuvent être utilisés individuellement ou bien dans des compositions d'une grande originalité. L'utilisation du bois massif offre une agréable sensation de douceur, avec la continuité de la veinure entre le dessus et le bord, tandis que la profondeur des surfaces dessine sur chaque pièce d'infinies variations naturelles.

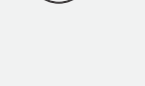
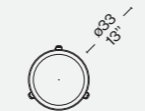
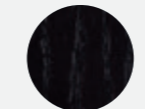
Piano
· A doghe in legno massello di rovere o noce canaletto.
Gambe
· Legno massello di rovere o noce canaletto.
Finitura
· Versione naturale vernice opaca.
· Versione tinto nero tinta vernice opaca.

Top
· With slats in massive oak wood or american walnut.
Legs
· Massive oak wood or american walnut.
Finishing
· Natural version matt lacquer.
· Black-dyed version paint matt lacquer.

Platte
· Mit Latten aus Massivholz, Eiche oder amerikanischer nussbaum.
Beine
· Aus Massivholz, Eiche oder amerikanischer nussbaum.
Finish
· Version natur matt lackiert.
· Version schwarz gefärbt Farbe und Lackierung matt.

Plateau
· En lattes de chêne massif ou de noyer américain massif.
Pieds
· Chêne massif ou noyer américain massif.
Finition
· Version naturelle vernis mat.
· Version teintée noir teinte vernis mat.

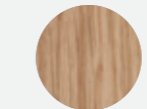
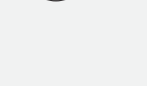
523 01/02/11

38.4
15.3"Finiture/Finishes/
Ausführungen/Finitions

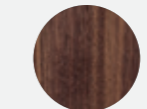
a

Rovere tinto nero/Oak stained black/
Eichenholz schwarz gebeizt/Chêne
teinté noir

524 01/02/11

26.7
10.5"

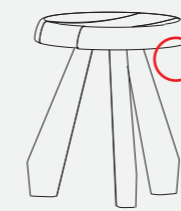
b

Rovere naturale/Natural oak/Eichenolz
natur/Chêne naturel

c

Noce canaletto/ American walnut/
Amerikanischer nußbaum/Noyer
américain

Identifying marks and production numbers



Cassina CP N°..... C&P Perriand®



Maison du Brésil © Igor Stefan

Novità/News/Neuheit/
Nouveauté 2023



Cassina iMaestri Collection

Designed by

Charlotte Perriand, 1970

Produced

Cassina, 2023



ITA

Un inno all'alta artigianalità della falegnameria in forma di tavolo. Table Monta è il mobile elegante, materico e senza tempo disegnato da Charlotte Perriand e edito per la prima volta da Cassina, in stretta collaborazione con Pernette Perriand-Barsac, figlia e unica erede della grande pioniera della modernità. Originariamente disegnato e utilizzato dalla stessa Charlotte Perriand nella propria casa, il tavolo presenta una struttura formata da due gambe ellittiche e un piano ovale. Caratterizzato da linee fluide, il piano è composto da un anello esterno di otto settori simmetrici assemblati grazie a un'elaborata lavorazione, che incornicia una preziosa lastra in marmo. Table Monta è proposto in un'unica dimensione in due versioni: un'esclusiva edizione limitata di trenta pezzi, nelle stesse finiture dell'originale in cui la base lignea in massello di noce naturale è abbinata a un piano in granito Azul Bahia, materiale prezioso che si distingue per le sue sfumature nei toni intensi del blu, e una nuova interpretazione in massello di frassino tinto nero. Quest'ultima versione è abbinata a un piano in marmo.

DEU

Eine Hymne an die hohe Handwerkskunst der Möbelschreinerei in Tisch-form. Table Monta ist ein eleganter, materischer und zeitloser Tisch, den Charlotte Perriand entworfen hat und der zum ersten Mal von Cassina in enger Zusammenarbeit mit Pernette Perriand-Barsac aufgelegt wird, der Tochter und einzigen Erbin der großen Pionierin der Moderne. Der Tisch, den Charlotte Perriand ursprünglich für ihre Wohnung entworfen hat, ist durch die beiden Beine mit elliptischem Profil und die ovale Tischplatte charakterisiert. Die Tischplatte mit fließenden Linien setzt sich aus einem äußeren Ring aus acht symmetrischen Sektoren zusammen, die in einer aufwändigen Verarbeitung zusammengesetzt werden und den Rahmen für eine hochwertige Marmorplatte bilden. Table Monta ist in einer Größe in zwei Ausführungen erhältlich: in einer exklusiven limitierten Auflage mit dreißig Exemplaren in den originalen Oberflächen mit Gestell aus massivem Nussbaum natur und einer Tischplatte aus Azul Bahia Granit, einem hochwertigen Material, das sich durch seine Farbtöne in kräftigem Dunkelblau auszeichnet, und in einer Neuinterpretation aus massiver Esche gebeizt schwarz. Diese neue Version wird mit einer Marmorplatte kombiniert.

ENG

An ode to fine artisanal craftsmanship in the form of a table. Table Monta is the elegant, tactile, timeless piece of furniture designed by Charlotte Perriand and edited for the first time by Cassina, in close collaboration with Pernette Perriand-Barsac, daughter and sole heir of the great pioneer of modernity. Originally designed by Charlotte Perriand for use in her own home, the table's structure is formed by two oval legs and an oval top. Distinguished by its fluid contours, the top is composed of an external ring of eight symmetrical sectors – assembled through a complex process – that frame a luxurious sheet of marble. Table Monta is available in one size only and in two versions: an exclusive 30-piece limited edition in the same finishes as the original, with wood base in solid natural walnut paired with top in Azul Bahia granite, an exquisite material known for its vivid shades of blue, and a new interpretation in solid ash, stained black. The latter version is paired with a marble top.

FRA

Un hymne au grand savoir-faire artisanal de la menuiserie sous forme de table. Table Monta est un meuble élégant, riche en matière et intemporel, conçu par Charlotte Perriand et édité pour la première fois par Cassina, en étroite collaboration avec Pernette Perriand-Barsac, fille et unique héritière de la grande pionnière de la modernité. Conçue et utilisée à l'origine par Charlotte Perriand dans sa propre maison, la table présente une structure composée de deux pieds elliptiques et d'un plateau ovale. Caractérisé par des lignes fluides, le plateau est composé d'un anneau externe de huit secteurs symétriques, assemblés selon une technique élaborée, qui encadre une précieuse plaque de marbre. Table Monta est proposée en une seule taille en deux versions : une édition exclusive limitée à trente exemplaires, dans les mêmes finitions que l'original, où le piètement en noyer naturel massif est combiné à un plateau en granit Azul Bahia, matériau précieux qui se distingue par ses nuances de bleu intense, et une nouvelle interprétation en frêne massif teinté noir. Cette dernière version est associée à un plateau en marbre.

Materiali

· Base in legno di frassino tinto nero o in legno di noce naturale per l'edizione limitata. Anello esterno del · Piano in legno massello di frassino tinto nero finitura low gloss o in legno di noce naturale per l'edizione limitata. · Piano in marmo nero Marquinia, verde Alpi, Sahara Noir, Calacatta oro, con finitura opaca o lucida, o granito Azul Bahia per l'edizione limitata.

Materials

· Base in solid ash stained black or in natural walnut for the limited edition. · Outer ring of the top in solid ash stained black, low gloss finish, or in natural walnut for the limited edition. · Top in Nero Marquinia, Verde Alpi, Sahara Noir or Calacatta Gold marble, with matte or polished finish, or in Azul Bahia granite for the limited edition.

Materialien

· Gestell aus Esche gebeizt schwarz oder Nussbaum natur für die limitierte Auflage. Äußerer Ring der · Tischplatte aus massiver Esche gebeizt schwarz mit Low-Gloss Oberfläche oder aus Nussbaum natur für die limitierte Auflage. · Plateau en marbre Nero Marquinia Marmor, Verde Alpi, Sahara Noir und Calacatta Oro mit matter oder glänzender Oberfläche oder aus Azul Bahia Granit für die limitierte Auflage.

Matériaux

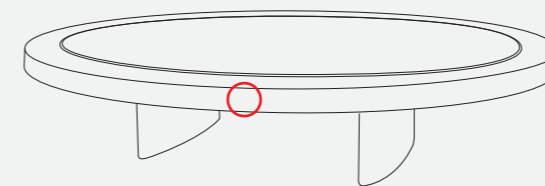
· Piètement en frêne teinté noir ou en noyer naturel pour l'édition limitée. · Anneau externe du plateau en frêne massif teinté noir finition low gloss ou en noyer naturel pour l'édition limitée. · Plateau en marbre Nero Marquinia, Verde Alpi, Sahara Noir, Calacatta Oro, finition mate ou brillante, ou granit Azul Bahia pour l'édition limitée.

Finiture/Finishes/
Ausführungen/Finitions



a

Frassino tinto nero/Black stained ash/frêne teinté noir/schwarz gebeizter Esche. Piano in marmo/Marble top/Plateau marbre/Marmorplatte Sahara Noir



Cassina CP N°..... C. Perriand®



Designed by

Meret Oppenheim, 1939/1972

Produced

Cassina, 2013

**Struttura**

· In fusione di bronzo lucidato o argentato.
Piano
· In multistrati di forma ellittica con parte superiore in foglia d'oro zecchino o in foglia d'oro bianco e parte inferiore verniciata colore ora giallo o oro bianco.

Structure

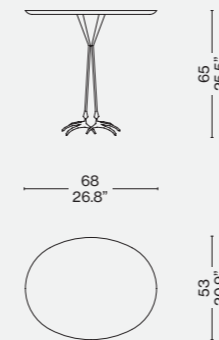
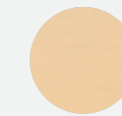
· Polished or silver-plated cast bronze.
Top
· Plywood elliptical with table top in fine gold leaf or white gold leaf finished and underside painted with yellow gold or white gold.

Struktur

· Aus Bronzeguss, poliert oder versilbert.
Tischplatte
· Aus Multischichtelementen mit Ellipsenform; der obere Teil ist aus reinem Blattgold oder Weiß-Blattgold, der untere Teil mit Lackierung in der Farbe Gelbgold oder Weißgold.

Structure

· En bronze fondu poli ou argenté.
Plateau
· En multiplis de forme elliptique, avec partie supérieure en feuille d'or pur ou en feuille d'or blanc et partie inférieure vernie en couleur or jaune ou or blanc.

W50 01/02**Finiture/Finishes/
Ausführungen/Finitions****a**

Oro giallo/Yellow gold/
Gelbgold/Or jaune

**b**

Oro bianco/White gold/
Weiss gold/Or blanc

ITA

Nel 1971 Dino Gavina introduce "l'opera d'arte funzionale", inaugurando una nuova concezione di arredamento che adatta l'oggetto surrealista all'uso quotidiano. Da qui la nascita della collezione Ultramobile: una proposta che vive di immaginazione, che completa l'intelligenza razionale con la meraviglia, che fa interagire la geometria con la fantasia. Al suo interno è incluso il tavolino che l'artista svizzera Meret Oppenheim disegnò nel 1939 per la galleria di avanguardia di Leo Castelli, battezzandolo "Bird Leg Table" per le sue ovvie somiglianze. Le gambe sottili e le zampe di artiglio in bronzo fuso lucido sono un omaggio ai classici piedi di artiglio presenti negli arredi dei secoli passati. Negli anni '70, l'azienda Simon International ne realizzò una versione ridotta in produzione limitata, rieditata da Cassina nel pieno rispetto del modello autentico.

ENG

In 1971, Dino Gavina launched what he called "l'opera d'arte funzionale", or functional artworks, in so doing inaugurating a new approach of furnishing where surreal objects were adapted for everyday use. This led to the creation of the Ultramobile collection. These pieces, that went beyond (ultra) furniture (mobile) engaged the imagination, complementing rational intelligence with a sense of wonder, where geometry interacted with fantasy. One of these pieces was the low table that the Swiss artist Meret Oppenheim designed in 1939 for Leo Castelli's avant-garde gallery, dubbing it the "Bird Leg Table", for fairly obvious reasons. The slim-line legs, and the taloned feet in polished cast bronze pay homage to the claw-foot furniture of the past. In the 1970s, the Simon International company produced a limited edition in a smaller size. This has now been re-released by Cassina, fully respecting the original design.

DEU

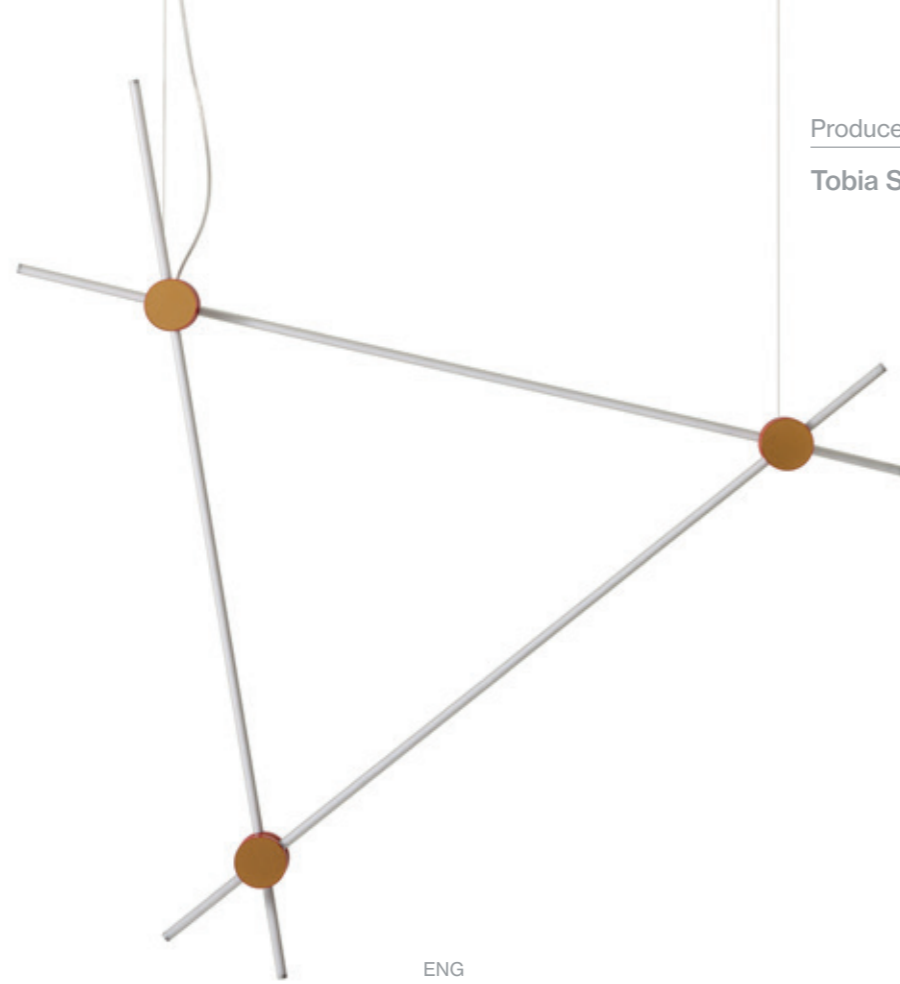
Im Jahre 1971 führt Dino Gavina „das funktionale Kunstwerk“ ein und ruft damit eine neue Vorstellung von Einrichtung ins Leben, die das surrealistische Objekt an den alltäglichen Gebrauch anpasst. Hieraus entsteht die Kollektion Ultramobile: Sie lebt von der Vorstellungskraft, die die rationale Intelligenz durch Staunen ergänzt, was zur Interaktion zwischen Geometrie und Phantasie führt. Zu dieser Kollektion gehört der Beistelltisch, den die schweizerische Künstlerin Meret Oppenheim 1939 für die avantgardistische Galerie von Leo Castelli entwarf, der aufgrund seiner eindeutigen Ähnlichkeit „Bird Leg Table“ getauft wurde. Die schmalen Beine und die Krallenfüße aus gegossener, glänzender Bronze sind eine Hommage an die klassischen Krallenbeine, die bei vielen Einrichtungsgegenständen der vergangenen Jahrhunderte vorhanden sind. In den 70er Jahren stellte die Firma Simon International eine reduzierte Version in limitierter Auflage her, die von Cassina unter vollständiger Beachtung des authentischen Modells neu herausgegeben wurde.

FRA

En 1971, Dino Gavina présente « l'œuvre d'art fonctionnelle », inaugurant un nouveau concept d'ameublement qui vise à adapter l'objet surréaliste à l'usage quotidien. C'est ainsi que naît la collection Ultramobile : une offre qui se nourrit de l'imagination, qui allie intelligence rationnelle et émerveillement, qui fait interagir la géométrie et la fantasia. Cette collection comporte notamment la petite table que l'artiste suisse Meret Oppenheim a dessinée en 1939 pour la galerie d'avant-garde de Leo Castelli, en la baptisant « Bird Leg Table » pour des raisons de ressemblance évidentes. Les pieds minces et les pattes à griffes en bronze coulé brillant sont un hommage aux classiques pieds griffus des meubles des siècles passés. Dans les années 1970, l'entreprise Simon International en a fabriqué une version réduite en production limitée, rééditée par Cassina dans le plein respect du modèle authentique.

b

Novità/News/Neuheit/
Nouveauté 2023



Produced

Tobia Scarpa, 2023

EITIE TABLE

Montaggio
· Da tavolo
Ambiente (IP)
· Indoor IP20
Fonti
· Nr 2 strip LED (include)
Emergenza
· No
Regolazione
· Dimmerabile
Voltaggio
· 100-240 V
Emissione
· Diretta/indiretta
Batteria
· No
Lunghezza del cavo
· 50 + 150cm
Materiali
· Alluminio, acciaio, PMMA, PA66

Installation
· Table lamp
Environment (IP)
· Indoor IP20
Light sources
· 2 LED strips (included)
Emergency
· No
Adjustable
· Dimmable
Voltage
· 100-240 V
Emission
· Direct/indirect
Battery
· No
Cable length
· 50 + 150cm
Materials
· Aluminium, steel, PMMA, PA66

Montage
· Tischleuchte
Umgebung (IP)
· Indoor IP20
Leuchtmittel
· 2 LED-Strips (inbegriffen)
Notbeleuchtung
· Nein
Regulierung
· Dimmer
Spannung
· 100-240 V
Lichtabstrahlung
· Direkt/indirekt
Batterie
· Nein
Kabellänge
· 50 + 150cm
Materialien
· Aluminium, Stahl, PMMA, PA66

Montage
· À poser
Environnement (IP)
· Intérieur IP20
Sources
· 2 rubans LED (inclus)
Urgence
· Non
Réglage
· Dimmable
Tension
· 100-240 V
Éclairage
· Direct/indirect
Pile
· Non
Longueur du câble
· 50 + 150 cm
Matériaux
· Aluminium, acier, PMMA, PA66

ITA

Una famiglia di lampade scenografiche, nata dallo sviluppo di un'installazione a parete firmata da Tobia Scarpa, che prende vita attraverso una struttura apparentemente semplice e una tecnologia sofisticata e innovativa. Il concept di Eitie, palindromo che omaggia l'età di Scarpa e la sua lunga esperienza nel mondo del design, elabora l'idea di una linea luminosa declinata in varie configurazioni attraverso caratteristiche connessioni circolari. Partendo dall'opera originaria, realizzata per Fondazione Benetton Studi Ricerche, Cassina ha ricreato il distintivo sistema di illuminazione a parete per generare una lampada a sospensione, una da tavolo e una da terra che costituiscono una collezione di grande impatto visivo. Ogni elemento è composto da due o tre linee luminose che possono essere collegate in varie composizioni grazie alle connessioni metalliche di forma circolare, che all'interno nascondono una tecnologia all'avanguardia. Le giunture delle lampade da tavolo e da terra possono essere aperte a 30 gradi, sia a destra che a sinistra, per creare effetti diversi, mentre la forma triangolare a parete è fissa. Ogni linea luminosa può essere ruotata di 360 gradi per regolare la posizione e la direzione del fascio luminoso.

DEU

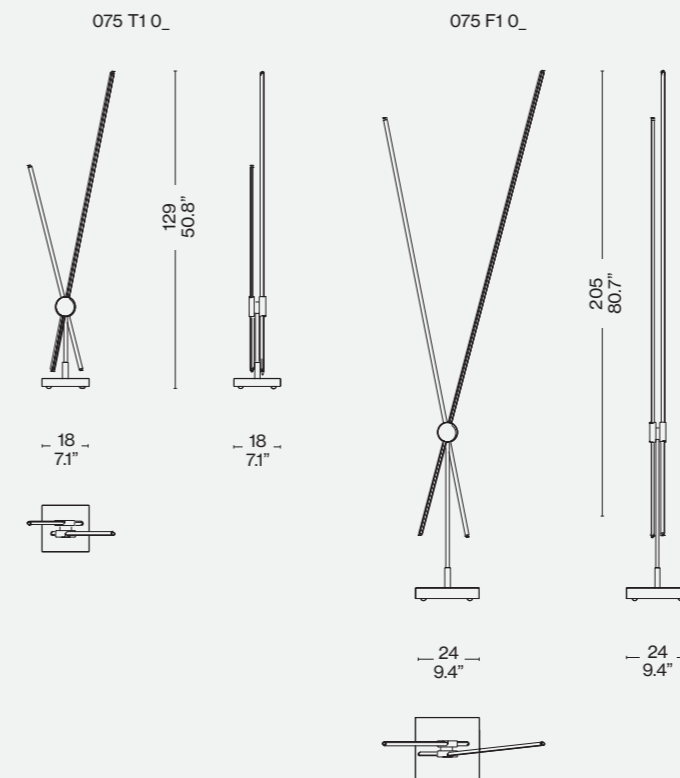
Diese Familie mit szenografischen Leuchten ist eine Weiterentwicklung der Wandinstallation von Tobia Scarpa, die mit einer auf den ersten Blick schlichten Konstruktion und einer modernen und innovativen Technologie zum Leben erweckt wird. Das Konzept von EITIE, ein Palindrom, das eine Hommage an das Alter von Scarpa und seine langjährige Erfahrung in der Welt des Designs ist, setzt die Idee einer Lichtlinie um, die durch die charakteristischen runden Verbindungen verschiedene Konfigurationen annimmt. Ausgehend von vom Originalwerk, das für die Fondazione Benetton Studi Ricerche installiert ist, hat Cassina dieses unverwechselbare Wandleuchtersystem neu gestaltet, um eine Pendelleuchte, eine Tischleuchte und eine Stehleuchte zu schaffen, die zusammen eine Kollektion mit großer visueller Wirkung bilden. Jede Leuchte besteht aus zwei oder drei Lichtlinien, die dank der runden Verbindungselementen und einer hochmodernen Technologie in ihrem Inneren in verschiedenen Kompositionen angeordnet werden können. Die Gelenke der Tischleuchte und der Bodenleuchte können nach rechts und nach links geöffnet werden, um verschiedene Effekte zu schaffen. Die dreieckige Form der Wandleuchte kann dagegen nicht verändert werden. Jede Lichtlinie kann um 360 Grad gedreht werden, um die Position und die Richtung des Lichtstrahls.

ENG

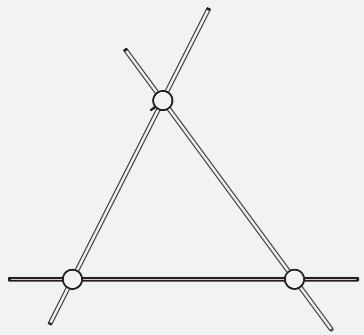
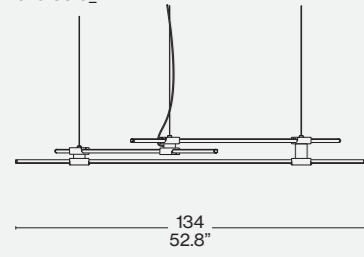
A family of eye-catching lamps, inspired by a wall installation designed by Tobia Scarpa, that emerges from a seemingly simple structure and sophisticated, innovative technology. The concept for EITIE, a palindrome in honour of Scarpa's age and his extensive experience in the world of design, elaborates upon the idea of a luminous line that, thanks to unique circular connectors, is expressed in various configurations. Starting with the original work, created for the Benetton Foundation Research Centre, Cassina has revisited the distinctive wall-mounted lighting system to produce a pendant light, a table lamp and a floor lamp that form a visually exciting collection. Each element is composed of two or three luminous lines that can be joined to form various compositions, thanks to circular metal connectors, that contain cutting-edge technology hidden in their interior. The joints of the table and floor lamps can be opened, to the right or left, to create different visual effects, while the triangular wall-mounted version is stationary. Each luminous line can be rotated 360 degrees to adjust the position the direction of the light beam.

FRA

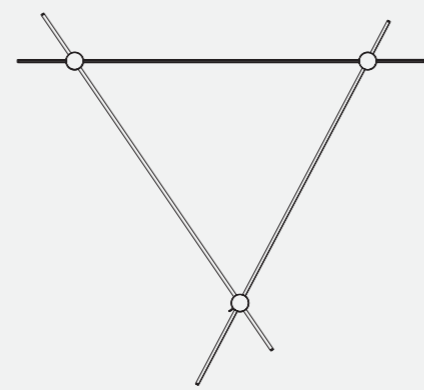
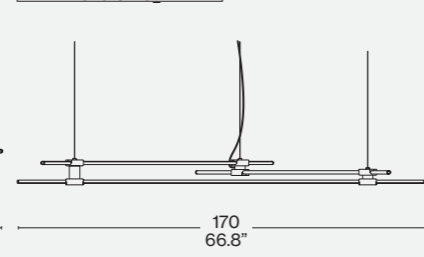
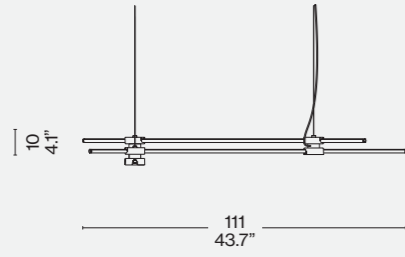
Une famille de lampes à effet scénographique, née du développement d'une installation murale signée Tobia Scarpa, qui prend vie grâce à une structure apparemment simple et à une technologie sophistiquée et innovante. Le concept d'EITIE, palindrome qui rend hommage à l'âge de Scarpa et à sa longue expérience dans l'univers du design, développe l'idée d'une ligne lumineuse déclinée en différentes configurations à travers des connexions circulaires caractéristiques. À partir de l'œuvre originale, réalisée pour la Fondazione Benetton Studi Ricerche, Cassina a réinterprété ce système d'éclairage mural distinctif pour créer une suspension, une lampe de table et un lampadaire qui constituent une collection d'un grand impact visuel. Chaque élément est composé de deux ou trois lignes lumineuses qui peuvent être combinées dans différentes compositions grâce aux connexions en métal de forme circulaire, qui recèlent une technologie de pointe. Les articulations des lampes de table et des lampadaires peuvent être ouvertes, vers la gauche ou vers la droite, pour créer différents effets, tandis que la forme triangulaire murale est fixe. Chaque ligne lumineuse peut être tournée à 360 degrés pour régler la position la direction du faisceau lumineux.



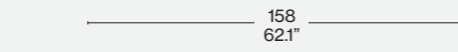
075 S3 0_



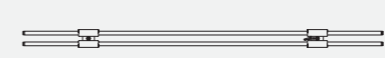
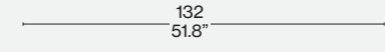
075 S4 0_



10 4.1"

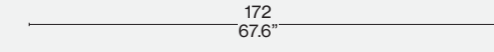


075 S1 0_



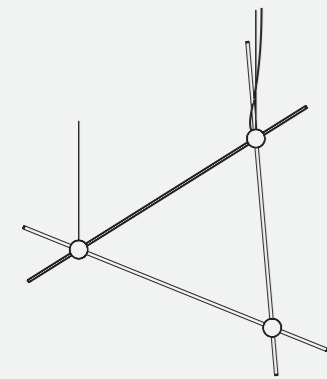
6 2.5"

075 S2 0_

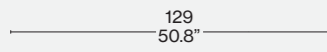


6 2.5"

075 S5 0_

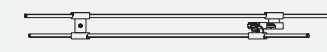


125 49.1"

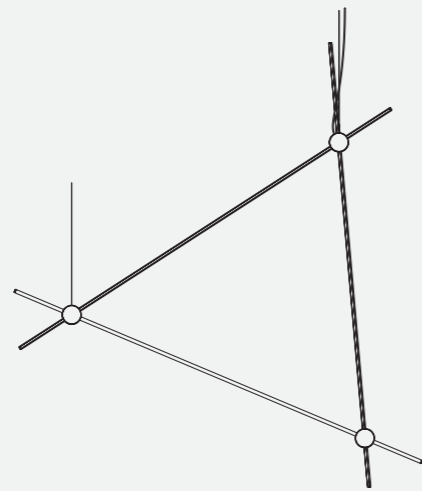


129 50.8"

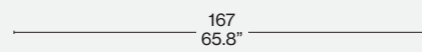
10 4.1"



075 S6 0_

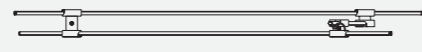


168 66.0"

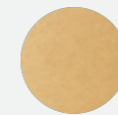


167 65.8"

10 4.1"

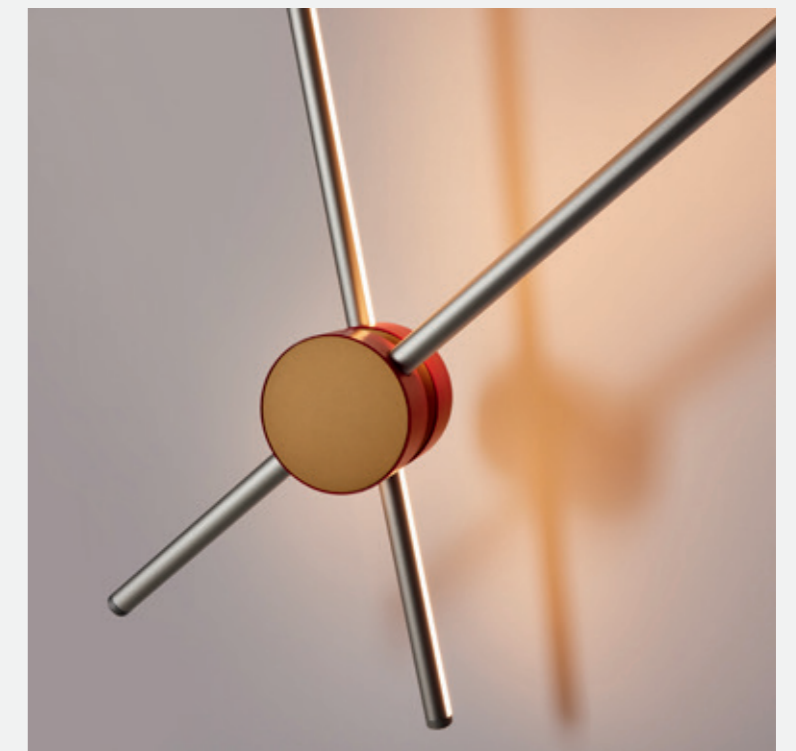


Finiture/Finishes/Ausführungen/Finitions



a

Giunti rossi e oro/red and gold joints/
joints ruoge et or/rote und goldene
gelenke



EITIE LINE 130

Montaggio
· Sospensione soffitto
Ambiente (IP)
· Indoor IP20
Fonti
· Nr 2 strip LED (include)
Emergenza
· No
Regolazione
· Dimmerabile
Voltaggio
· 100-240 V
Emissione
· Diretta/indiretta
Batteria
· No
Lunghezza del cavo
· 270cm
Materiali
· Alluminio, acciaio, PMMA, PA66

Installation
· Ceiling suspension
Environment (IP)
· Indoor IP20
Light sources
· 2 LED strips (included)
Emergency
· No
Adjustable
· Dimmable
Voltage
· 100-240 V
Emission
· Direct/indirect
Battery
· No
Cable length
· 270cm
Materials
· Aluminium, steel, PMMA, PA66

Montage
· Pendelleuchte
Umgebung (IP)
· Indoor IP20
Leuchtmittel
· 2 LED-Strips (inbegriffen)
Notbeleuchtung
· Nein
Regulierung
· Dimmer
Spannung
· 100-240 V
Lichtabstrahlung
· Direkt/indirekt
Batterie
· Nein
Kabellänge
· 270 cm
Materialien
· Aluminium, Stahl, PMMA, PA66

Montage
· Suspension
Environnement (IP)
· Intérieur IP20
Sources
· 2 rubans LED (inclus)
Urgence
· Non
Réglage
· Dimmable
Tension
· 100-240 V
Éclairage
· Direct/indirect
Pile
· Non
Longueur du câble
· 270 cm
Matériaux
· Aluminium, acier, PMMA, PA66

EITIE LINE 170

Montaggio
· Sospensione soffitto
Ambiente (IP)
· Indoor IP20
Fonti
· Nr 2 strip LED (include)
Emergenza
· No
Regolazione
· Dimmerabile
Voltaggio
· 100-240 V
Potenza LED
· 2 x 34 W LED
Emissione
· Diretta/indiretta
Batteria
· No
Lunghezza del cavo
· 270cm
Materiali
· Alluminio, acciaio, PMMA, PA66

Installation
· Ceiling suspension
Environment (IP)
· Indoor IP20
Light sources
· 2 LED strips (included)
Emergency
· No
Adjustable
· Dimmable
Voltage
· 100-240 V
LED power
· 2 x 34 W LED
Emission
· Direct/indirect
Battery
· No
Cable length
· 270cm
Materials
· Aluminium, steel, PMMA, PA66

Montage
· Pendelleuchte
Umgebung (IP)
· Indoor IP20
Leuchtmittel
· 2 LED-Strips (inbegriffen)
Notbeleuchtung
· Nein
Regulierung
· Dimmer
Spannung
· 100-240 V
Leistung LED
· 2 x 34 W LED
Lichtabstrahlung
· Direkt/indirekt
Batterie
· Nein
Kabellänge
· 270 cm
Materialien
· Aluminium, Stahl, PMMA, PA66

Montage
· Suspension
Environnement (IP)
· Intérieur IP20
Sources
· 2 rubans LED (inclus)
Urgence
· Non
Réglage
· Dimmable
Tension
· 100-240 V
Puissance LED
· 2 x 34 W LED
Éclairage
· Direct/indirect
Pile
· Non
Longueur du câble
· 270 cm
Matériaux
· Aluminium, acier, PMMA, PA66

EITIE TRIANGLE HORIZONTAL 130

· Sospensione soffitto
Ambiente (IP)
· Indoor IP20
Fonti
· Nr 3 strip LED (include)
Emergenza
· No
Regolazione
· Dimmerabile
Voltaggio
· 100-240 V
Emissione
· Diretta/indiretta
Batteria
· No
Lunghezza del cavo
· 270cm
Materiali
· Alluminio, acciaio, PMMA, PA66

· Ceiling suspension
Environment (IP)
· Indoor IP20
Light sources
· 3 LED strips (included)
Emergency
· No
Adjustable
· Dimmable
Voltage
· 100-240 V
Emission
· Direct/indirect
Battery
· No
Cable length
· 270cm
Materials
· Aluminium, steel, PMMA, PA66

· Pendelleuchte
Umgebung (IP)
· Indoor IP20
Leuchtmittel
· 3 LED-Strips (inbegriffen)
Notbeleuchtung
· Nein
Regulierung
· Dimmer
Spannung
· 100-240 V
Lichtabstrahlung
· Direkt/indirekt
Batterie
· Nein
Kabellänge
· 270 cm
Materialien
· Aluminium, Stahl, PMMA, PA66

· Suspension
Environnement (IP)
· Intérieur IP20
Sources
· 3 rubans LED (inclus)
Urgence
· Non
Réglage
· Dimmable
Tension
· 100-240 V
Éclairage
· Direct/indirect
Pile
· Non
Longueur du câble
· 270 cm
Matériaux
· Aluminium, acier, PMMA, PA66

EITIE TRIANGLE HORIZONTAL 170

Montaggio
· Sospensione soffitto
Ambiente (IP)
· Indoor IP20
Fonti
· Nr 3 strip LED (include)
Emergenza
· No
Regolazione
· Dimmerabile
Voltaggio
· 100-240 V
Potenza LED
· 3 x 48 W LED
Emissione
· Diretta/indiretta
Batteria
· No
Lunghezza del cavo
· 270cm
Materiali
· Alluminio, acciaio, PMMA, PA66

Installation
· Floor lamp
· Indoor IP20
Light sources
· 4 LED strips (included)
Emergency
· No
Adjustable
· Dimmable, dimmer included
Voltage
· 100-240 V
LED power
· 46,3 W LED
Emission
· Diffused
Battery
· No
Cable length
· 50 + 150cm
Materials
· Aluminium, PMMA, glass

Montage
· Pendelleuchte
Umgebung (IP)
· Indoor IP20
Leuchtmittel
· 3 LED-Strips (inbegriffen)
Notbeleuchtung
· Nein
Regulierung
· Dimmer
Spannung
· 100-240 V
Leistung LED
· 3 x 48 W LED
Lichtabstrahlung
· Direkt/indirekt
Batterie
· Nein
Kabellänge
· 270 cm
Materialien
· Aluminium, Stahl, PMMA, PA66

Montage
· Suspension
Environnement (IP)
· Intérieur IP20
Sources
· 3 rubans LED (inclus)
Urgence
· Non
Réglage
· Dimmable
Tension
· 100-240 V
Puissance LED
· 3 x 48 W LED
Éclairage
· Direct/indirect
Pile
· Non
Longueur du câble
· 270 cm
Matériaux
· Aluminium, acier, PMMA, PA66

EITIE TRIANGLE VERTICAL 130

Montaggio
· Sospensione soffitto
Ambiente (IP)
· Indoor IP20
Fonti
· Nr 3 strip LED (include)
Emergenza
· No
Regolazione
· Dimmerabile
Voltaggio
· 100-240 V
Emissione
· Diretta/indiretta
Batteria
· No
Lunghezza del cavo
· 270cm
Materiali
· Alluminio, acciaio, PMMA, PA66

Installation
· Ceiling suspension
Environment (IP)
· Indoor IP20
Light sources
· 3 LED strips (included)
Emergency
· No
Adjustable
· Dimmable
Voltage
· 100-240 V
Emission
· Direct/indirect
Battery
· No
Cable length
· 270cm
Materials
· Aluminium, steel, PMMA, PA66

Montage
· Pendelleuchte
Umgebung (IP)
· Indoor IP20
Leuchtmittel
· 3 LED-Strips (inbegriffen)
Notbeleuchtung
· Nein
Regulierung
· Dimmer
Spannung
· 100-240 V
Lichtabstrahlung
· Direkt/indirekt
Batterie
· Nein
Kabellänge
· 270 cm
Materialien
· Aluminium, Stahl, PMMA, PA66

Montage
· Suspension
Environnement (IP)
· Intérieur IP20
Sources
· 3 rubans LED (inclus)
Urgence
· Non
Réglage
· Dimmable
Tension
· 100-240 V
Éclairage
· Direct/indirect
Pile
· Non
Longueur du câble
· 270 cm
Matériaux
· Aluminium, acier, PMMA, PA66

EITIE TRIANGLE VERTICAL 170

Montaggio
· Sospensione soffitto
Ambiente (IP)
· Indoor IP20
Fonti
· Nr 3 strip LED (include)
Emergenza
· No
Regolazione
· Dimmerabile
Voltaggio
· 100-240 V
Emissione
· Diretta/indiretta
Batteria
· No
Lunghezza del cavo
· 270cm
Materiali
· Alluminio, acciaio, PMMA, PA66

Installation
· Ceiling suspension
Environment (IP)
· Indoor IP20
Light sources
· 3 LED strips (included)
Emergency
· No
Adjustable
· Dimmable
Voltage
· 100-240 V
Emission
· Direct/indirect
Battery
· No
Cable length
· 270cm
Materials
· Aluminium, steel, PMMA, PA66

Montage
· Pendelleuchte
Umgebung (IP)
· Indoor IP20
Leuchtmittel
· 3 LED-Strips (inbegriffen)
Notbeleuchtung
· Nein
Regulierung
· Dimmer
Spannung
· 100-240 V
Lichtabstrahlung
· Direkt/indirekt
Batterie
· Nein
Kabellänge
· 270cm
Materialien
· Aluminium, Stahl, PMMA, PA66

Montage
· Suspension
Environnement (IP)
· Intérieur IP20
Sources
· 3 rubans LED (inclus)
Urgence
· Non
Réglage
· Dimmable
Tension
· 100-240 V
Éclairage
· Direct/indirect
Pile
· Non
Longueur du câble
· 270 cm
Matériaux
· Aluminium, acier, PMMA, PA66

Novità/News/Neuheit/
Nouveauté 2023



Produced

Paolo Ulian, 2001/2023

Regolazione
· Dimmerabile
Vtaggio
· 100-240 V
Emissione
· Diffusa
Batteria
· No
Lunghezza del cavo
· 50 + 150cm
Materiali
· Alluminio, ABS, vetro

Adjustable
· Dimmable
Voltage
· 100-240 V
Emission
· Diffused
Battery
· No
Cable length
· 50 + 150cm
Materials
· Aluminium, ABS, glass

Regulierung
· Dimmer
Spannung
· 100-240 V
Lichtabstrahlung
· Diffus
Batterie
· Nein
Kabellänge
· 50 + 150cm
Materialien
· Aluminium, ABS, Glas

Réglage
· Dimmable
Tension
· 100-240 V
Éclairage
· Diffus
Pile
· Non
Longueur du câble
· 50 + 150 cm
Matériaux
· Aluminium, ABS, verre

ITA

Il concept che ispira la lampada da tavolo Fluxus-E è stato originariamente pensato da Paolo Ulian per una mostra dedicata alle invenzioni del Barone Bic curata da Ugo La Pietra. Il riferimento alla penna per antonomasia è immediatamente visibile negli articolati bracci della lampada, realizzati all'epoca con i tubi di plastica trasparente che rimandano alla celebre invenzione. Nel 2001, Ulian ha sviluppato ulteriormente questo progetto per uso commerciale, conservandone la forma scultorea mediante tubi in vetro borosilicato trasparente che potevano essere piegati per ottenere forme diverse. Cassina sviluppa con grande cura Fluxus-E attraverso un modulo LED che illumina sia il corpo centrale della lampada, mentre specifici elementi LED posizionati sotto ogni singolo tubo proiettano la luce attraverso il vetro per diffondere un bagliore caldo. Rivolto verso l'esterno come la corolla di un fior di loto, verso l'interno come un fiore non ancora sbocciato, alternato per creare forme più elaborate o orientato in modo casuale come un anemone di mare, ciascun tubo diffusore di luce può essere ruotato con un semplice gesto, rendendo la lampada unica nel suo genere. Composto da due soli materiali, vetro per i tubi e alluminio per la base, il pezzo può essere facilmente assemblato e smontato, sia per la consegna che per la pulizia, e separato alla fine del suo ciclo di vita per facilitarne il processo di riciclo.

DEU

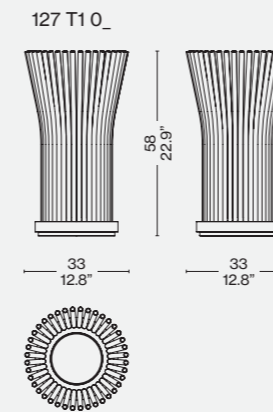
Das Konzept, an dem sich die Tischleuchte Fluxus-E inspiriert, wurde von Paolo Ulian ursprünglich für eine Ausstellung entwickelt, die den Erfindungen des Industriellen Barone Bich gewidmet war und von Ugo La Pietra kuratiert worden ist. Dass der Stift als Namensgeber gedient hat, ist auf den ersten Blick an den beweglichen Armen der Leuchte erkennbar, die damals aus transparenten Plastikröhrchen gefertigt worden waren und ein eindeutiger Verweis auf die berühmte Erfindung sind. 2001 hat Ulian dieses Projekt für seine kommerzielle Verwendung weiterentwickelt und dabei die skulpturale Form mit Röhren aus transparentem Borosilikatglas bewahrt, die in acht verschiedene Formen gebracht werden konnten. Mit großer Sorgfalt hat Cassina Fluxus-E geplant und mit einem LED-Modul ausgestattet, das sowohl den zentralen Leuchtenkörper als auch den Randbereich beleuchtet, sowie mit spezifische LED-Elemente unter jeder einzelnen Röhre, die das Licht durch das Glas projizieren und ein warmes Leuchten verbreiten. Die Röhren, durch die das Licht verbreitet wird, können mit einem einfachen Handgriff nach außen gedreht werden wie die Blütenblätter einer Lotusblüte, nach innen, wie eine noch nicht erblühte Knospe, oder abwechselnd nach außen und nach innen, um komplexere Konfigurationen zu schaffen, oder aber ganz zufällig wie eine Seeanemone und machen diese Leuchte damit einzigartig. Die Leuchte besteht aus nur zwei Materialien, Glas für die Röhren und Aluminium für den Fuß, und lässt sich deshalb bei der Lieferung oder zur Reinigung ganz einfach zusammensetzen und auseinandernehmen oder am Ende ihrer Lebenszeit zerlegen, um das Recycling zu unterstützen.

ENG

The concept that inspired the Fluxus-E table lamp design was originally created by Paolo Ulian for a show featuring the inventions of Baron Bich, curated by Ugo La Pietra. The reference to the quintessential pen is immediately apparent in the articulated arms of the lamp, made at the time with transparent plastic tubes reminiscent of the famous invention. In 2001, Ulian developed this project further for commercial use, maintaining its sculptural form through the use of transparent borosilicate glass tubes that could be bent to obtain different shapes. With the utmost attention to detail, Cassina developed the Fluxus-E with a LED module that illuminates both the central body of the lamp while specific LED elements positioned under each tube project the light through the glass to diffuse a warm glow. Facing outward, like the corolla of a lotus blossom, or toward the centre like an unopened flower bud, alternated to create more elaborate shapes or oriented in a more casual manner, like a sea anemone, each light-diffusing tube can be rotated with a simple movement, making the lamp one-of-a-kind. Composed of just two materials, glass for the tubes and aluminium for the base, the piece can be easily assembled and disassembled, both for delivery and cleaning, and separated at the end of its life cycle to facilitate recycling.

FRA

Le concept qui sous-tend la lampe de table Fluxus-E a été conçu à l'origine par Paolo Ulian pour une exposition consacrée aux inventions du Baron Bich, dont Ugo La Pietra était le curateur. La référence à la quintessence du stylo apparaît immédiatement dans les bras articulés de la lampe, fabriqués à l'époque à partir de tubes en plastique transparent qui évoquent la célèbre invention. En 2001, Ulian a perfectionné ce projet pour un usage commercial, en lui conservant sa forme sculpturale grâce à des tubes en verre borosilicaté transparent pouvant être pliés pour obtenir des formes diverses. Cassina a minutieusement développé Fluxus-E en utilisant un module LED qui éclaire à la fois le corps central de la lampe, tandis que de éléments LED spécifiques placés sous chaque tube projettent la lumière à travers le verre et diffusent une lueur chaleureuse. Orienté vers l'extérieur comme la corolle d'une fleur de lotus, vers l'intérieur comme une fleur pas encore éclose, alterné pour créer des formes plus élaborées ou orienté de manière aléatoire comme une anémone de mer, chaque tube diffuseur de lumière peut être tourné d'un simple geste, ce qui en fait une lampe unique. Composée de deux matériaux seulement, le verre pour les tubes et l'aluminium pour la base, la pièce peut être facilement assemblée et démontée, tant pour la livraison que pour le nettoyage, et désassemblée à la fin de son cycle de vie afin de faciliter le processus de recyclage.

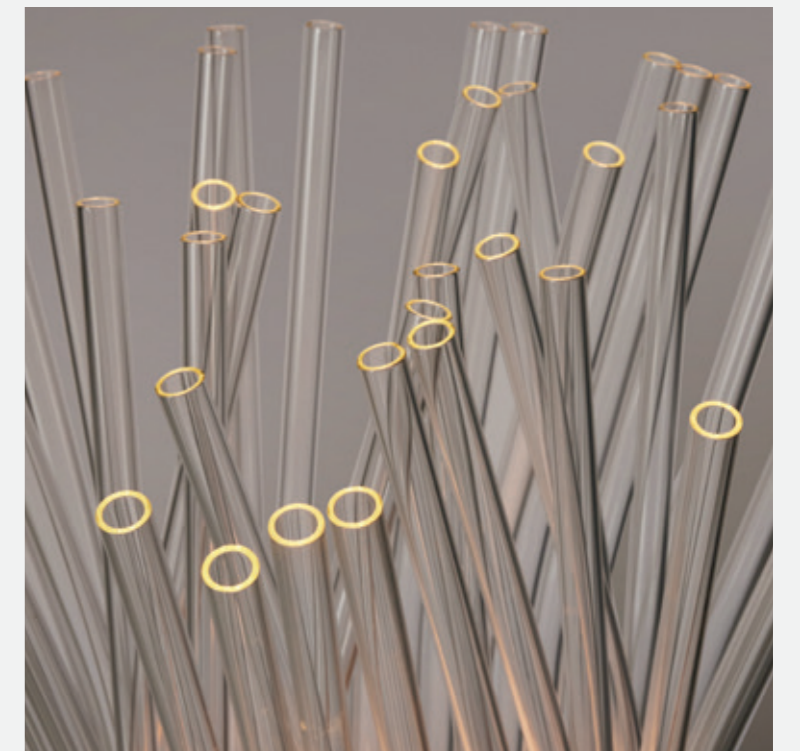


Finiture/Finishes/Ausführungen/Finitions



a

Vetro/glass/verre/glas
Alluminio/aluminium/aluminium/Aluminium



BOLLICOSA

Produced
Cassina, 2019/2020



BOLLICOSA SMALL



ITA

Bollicosa continua la tradizione vetraia con una classica sfera di vetro soffiato in cui è enfatizzata la caratteristica superficie a bollicine della soffiatura artigianale, l'effetto infatti ricorda una pietra fossile dove le bolle d'aria in essa impresse danno un effetto ruvido e opacizzante trasformando il vetro da trasparente a materico.

ENG

Bollicosa continues the glass tradition with a classic blown-glass sphere, in which the characteristic surface is emphasized by the bubbles of the artisan's blow. The effect in fact resembles a fossil stone, where the air bubbles imprinted in it give a rough and matte effect, transforming the glass from transparent to tactile.

DEU

Bollicosa setzt die Tradition der Glasverarbeitung mit der klassischen Kugel aus geblasenem Glas fort, bei der die charakteristische Bläschenoberfläche der handwerklich mundgeblasenen Verarbeitung betont wird. Der Effekt erinnert an einen fossilen Stein, bei dem die darin eingepprägten Luftblasen einen rauen, mattierenden Effekt verleihen, der das Glas von transparent in materisch verwandelt.

FRA

Bollicosa continue la tradition verrière avec la sphère classique en verre soufflé, qui met en valeur la surface à bulles caractéristique du soufflage artisanal du verre. En effet, cela rappelle une pierre fossile où les bulles d'air donnent un effet rugueux et matifiant, qui transforme le verre de transparent en matière.



ITA

Constellation e Starburst ampliano con nuove soluzioni le possibilità di utilizzo dei diffusori delle lampade Bollicosa, ispirandosi ai corpi astrali che illuminano l'universo.

Un lampadario a soffitto circolare, Constellation, disponibile in un unico diametro di 112 cm, e uno lineare, Starburst, di 120 cm di lunghezza, entrambi con struttura verniciata nera, sono infatti disponibili con vetri in finitura acidata bianca e marmorizzata bianca.

ENG

Constellation and Starburst expand the possibilities of using Bollicosa lamp diffusers with new solutions, inspired by the astral bodies that illuminate the universe.

A circular ceiling chandelier, Constellation, is a single diameter of 112 cm. The a linear one, Starburst, is 120 cm long. Both with black painted structures, are available with a white etched and white marbled glass finish.



DEU

Constellation und Starburst erweitern die Verwendungsmöglichkeiten der Diffusoren der Lampen Bollicosa um neue Lösungen und lassen sich dabei durch die Himmelskörper inspirieren, die das Universum erhellen.

Constellation ist ein kreisförmiger Deckenleuchter, der mit einem einzigen Durchmesser von 112 cm verfügbar ist, Starburst hingegen ist ein linearer Leuchter mit 120 cm Länge. Beide weisen eine schwarz lackierte Struktur auf und sind mit Gläsern mit weiß geätzt und weiß marmorisiertem Finish erhältlich.

FRA

Constellation et Starburst étendent avec de nouvelles solutions les possibilités d'utilisation des diffuseurs des lampes Bollicosa, s'inspirant des corps astraux qui illuminent l'univers.

Un plafonnier circulaire, Constellation, disponible dans un diamètre unique de 112 cm, et un linéaire, Starburst, de 120 cm de longueur, tous deux avec une structure vernie noire, sont disponibles avec des verres en finition dépoli blanc et marbré blanc.



ITA

Singapore Sling invece ricorda le atmosfere dei salotti coloniali d'oriente di inizio secolo e la tradizione veneziana della lavorazione dei vetri con forme ispirate ai frutti esotici.

DEU

Singapore Sling hingegen erinnert an die orientalischen Salons mit kolonialer Atmosphäre um die Jahrhundertwende und an die venezianische Tradition der Glasverarbeitung mit Formen, die durch exotische Früchte inspiriert werden.

ENG

Singapore Sling, on the other hand, recalls the atmosphere of the turn of the 20th century eastern colonial salons and the Venetian tradition of glassworking, with shapes inspired by exotic fruits.

FRA

La lampe Singapore Sling, quant à elle, rappelle les ambiances des salons coloniaux de l'Orient au début du siècle dernier, et la tradition vénitienne du travail du verre avec des formes s'inspirant des fruits exotiques.



ITA

La lampada da terra Eliomoon utilizza le sfere delle lampade Bollicosa in una nuova variante acidata bianca, ispirandosi ai corpi astrali che illuminano l'universo. Costituita da tre supporti singoli su una base in metallo verniciato nero, è una ulteriore soluzione per le zone living e dining.

DEU

Die Stehlampe Eliomoon verwendet die Kugeln der Bollicosa Lampen in einer neuen Variante aus weißem geätztem Glas und lässt sich dabei durch die Himmelskörper inspirieren, die das Universum erhellen. Sie besteht aus drei einzelnen Stützen auf einer Basis aus schwarz lackiertem Metall und stellt eine weitere Lösung für Wohn- und Essbereiche dar.

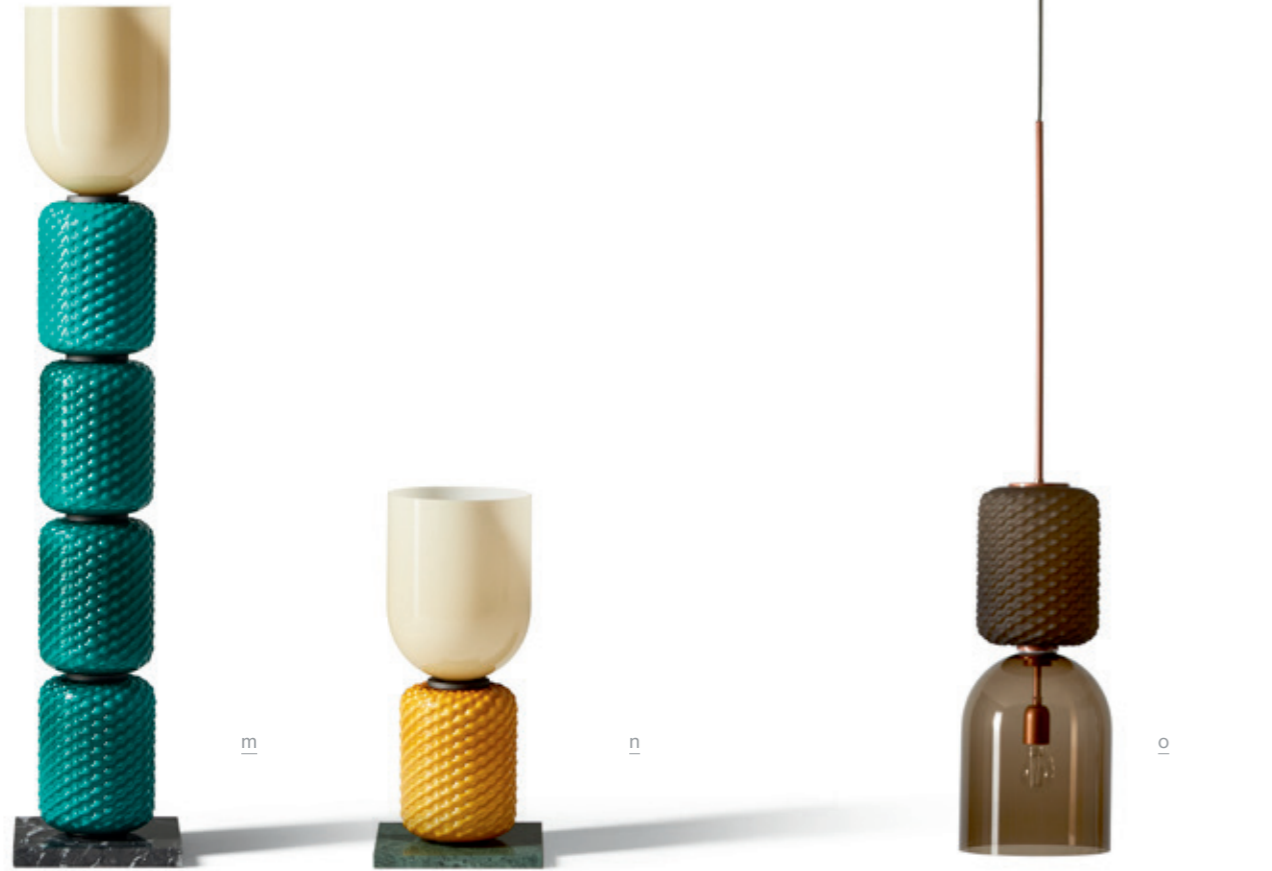
ENG

The Eliomoon floor lamp uses the spheres of Bollicosa lamps in a new white etched version, inspired by the astral bodies that illuminate the universe. Consisting of three individual supports on a black painted metal base, this lamp is an additional solution for living and dining areas.

FRA

La lampe de sol Eliomoon utilise les sphères des lampes Bollicosa dans une nouvelle variante dépolie blanche, en s'inspirant des corps astraux qui illuminent l'univers. Constituée de trois supports distincts posés sur une base en métal vernis noir, elle constitue une nouvelle solution pour les zones living et dining.

FICUPALA



ITA

Ficupala si distingue per il suo stile eclettico tra il postmoderno e l'art déco, richiamando le forme organiche del regno vegetale. Una lampada da tavolo e da terra caratterizzata da un'altezza di 138 o 59 cm, una base in pregiato marmo Marquinia, un diffusore e un corpo in vetro soffiato disponibili in diverse colorazioni. Il modello a sospensione invece presenta una struttura in oro rosa o nero opaco una lunghezza di 120 cm e un diffusore in vetro soffiato disponibile in diverse colorazioni.

DEU

Ob Steh- oder Tischlampe, Ficupala zeichnet sich durch einen eklektischen Stil aus, der zwischen Postmoderne und Art Déco schwankt und auf die organischen Formen der Pflanzen verweist. Eine Tisch- bzw. Stehlampe, die durch eine Höhe von 138 bzw. 59 cm, eine Basis aus kostbarem Marquinia-Marmor, sowie Diffusor und Korpus aus geblasenem Glas in verschiedenen Schattierungen gekennzeichnet ist. Das Hängemodell weist hingegen eine Struktur aus Roségold oder schwarz matt und eine Länge von 120 cm und Diffusor aus geblasenem Glas in verschiedenen Schattierungen.

ENG

Ficupala stands out for its eclectic style, a cross between postmodernism and art deco, recalling the organic forms of the vegetable kingdom. The floor and table lamp is 138 cm or 59 cm high and comes with a fine Marquinia marble base and a blown glass diffuser and body available in different colours. The pendant model, meanwhile, has a rose gold or matt black structure and is 120 cm long and a blown glass diffuser available in different colours.

FRA

Ficupala se distingue par son style éclectique entre le post-moderne et l'art déco, rappelant les formes organiques du règne végétal. Une lampe à poser et un lampadaire caractérisés par une hauteur de 138 ou de 59 cm, une base en précieux marbre Marquinia, un diffuseur et un corps en verre soufflé disponibles en différentes couleurs. Le modèle à suspendre présente une structure en or rose ou noire mat et une longueur de 120 cm et un diffuseur en verre soufflé disponibles en différentes couleurs.

BOLLICOSA

Montaggio
 · Sospensione soffitto
 Ambiente (IP)
 · Indoor IP20
 Fonti
 · Lampadina LED con attacco E27 non inclusa (EU-UK-CHINA); lampadina LED con attacco E26 non inclusa (USA-JAP)
 Emergenza
 · No
 Regolazione
 · Dimmer, in base alla lampadina
 Potenza LED
 · Max 10 W LED
 Emissione
 · Diffusa
 Batteria
 · No
 Lunghezza del cavo
 · 250 cm
 Tipo di attacco a soffitto
 · Rosone
 Materiali
 · Struttura in metallo verniciato a liquido per esterno, corpo in vetro soffiato
 Peso
 · 8,3 kg netti
 Certificazioni
 · ETL - CB report - CE (EU-UK)

Mounting
 · Ceiling suspension
 Environment (IP)
 · Indoor IP20
 Light Sources
 · LED bulb with E27 socket not included (EU-UK-CHINA); LED bulb with E26 socket not included (USA-JAP)
 Emergency
 · No
 Light Control
 · Dimmer, depending on lamp bulb
 LED Power
 · Max 10 W LED
 Emission
 · Scattered
 Battery
 · No
 Cable length
 · 250 cm
 Type of ceiling connection
 · Rose
 Materials
 · Rexternally liquid-painted metal structure, blown glass body
 Weight
 · 8.3 kg net
 Certifications
 · ETL - CB report - CE (EU-UK)

Montage
 · Decken-Hängeleuchte
 Umgebung (IP)
 · Indoor IP20
 Leuchtquellen
 · LED Lampe mit E27 Anschluss, nicht inbegriffen (EU-UK-CHINA); LED Lampe mit E26 Anschluss, nicht inbegriffen (USA-JAP)
 Notfall
 · Nein
 Lichtsteuerung
 · Dimmer, je nach Glühbirne
 LED Leistung
 · Max. 10 W LED
 Emission
 · Diffuses Licht
 Batterie
 · Nein
 Kabellänge
 · 250 cm
 Deckenanschlussstyp
 · Rosace
 Materialien
 · Struktur aus flüssig lackiertem Metall für draußen, Korpus aus geblasenem Glas
 Gewicht
 · 8,3 kg Nettogewicht
 Zertifizierungen
 · ETL - CB report - CE (EU-UK)

Montage
 · Suspension plafond
 Environnement (IP)
 · Intérieur IP20
 Sources d'éclairage
 · Ampoule LED à culot E27 non incluse (EU-UK-CHINA) ; ampoule LED à culot E26 non incluse (USA-JAP)
 Urgence
 · Non
 Réglage de la lumière
 · Variateur, en fonction de l'ampoule
 Puissance LED
 · LED 10 W max
 Émission
 · Diffuse
 Batterie
 · Non
 Longueur cordon
 · 250 cm
 Type d'attache au plafond
 · Rosace
 Matériels
 · Structure en métal verni dans le liquide pour extérieur, corps en verre soufflé
 Poids
 · 8,3 kg nets
 Certifications
 · ETL - CB report - CE (EU-UK)

BOLLICOSA SMALL

Montaggio
 · Sospensione soffitto
 Ambiente (IP)
 · Indoor IP20
 Fonti
 · Lampadina LED con attacco E27 non inclusa (EU-UK-CHINA); lampadina LED con attacco E26 non inclusa (USA-JAP)
 Emergenza
 · No
 Regolazione
 · Possibilità di dimmerazione remota, in base alla lampadina
 Voltaggio
 · 220 - 240 V (EU-UK-CHINA); 100 - 120 V (USA-JAP)
 Potenza LED
 · Max 15 W LED
 Emissione
 · Diffusa
 Batteria
 · No
 Lunghezza del cavo
 · 250 cm
 Tipo di attacco a soffitto
 · Rosone
 Materiali
 · Struttura in metallo verniciato a liquido, diffusore in vetro soffiato
 Peso
 · 2,83 kg netti

Mounting
 · Ceiling suspension
 Environment (IP)
 · Indoor IP20
 Light Sources
 · LED bulb with E27 socket not included (EU-UK-CHINA); LED bulb with E26 socket not included (USA-JAP)
 Emergency
 · No
 Light Control
 · Remote dimming possible, depending on lamp bulb
 Voltage
 · 220 - 240 V (EU-UK-CHINA); 100 - 120 V (USA-JAP)
 LED Power
 · Max 15 W LED
 Emission
 · Scattered
 Battery
 · No
 Cable length
 · 250 cm
 Type of ceiling connection
 · Rose
 Materials
 · Liquid-painted metal structure, blown glass diffuser
 Weight
 · 2.83 kg net

Montage
 · Decken-Hängeleuchte
 Umgebung (IP)
 · Indoor IP20
 Leuchtquellen
 · LED Lampe mit E27 Anschluss, nicht inbegriffen (EU-UK-CHINA); LED Lampe mit E26 Anschluss, nicht inbegriffen (USA-JAP)
 Notfall
 · Nein
 Lichtsteuerung
 · Ferngesteuerte Dimmerfunktion möglich, je nach Glühbirne
 Spannung
 · 220 - 240 V (EU-UK-CHINA); 100 - 120 V (USA-JAP)
 LED Leistung
 · Max. 15 W LED
 Emission
 · Diffuses Licht
 Batterie
 · Nein
 Kabellänge
 · 250 cm
 Deckenanschlussstyp
 · Rosette
 Materialien
 · Struktur aus flüssig lackiertem Metall, Diffusor aus geblasenem Glas
 Gewicht
 · 2,83 kg Nettogewicht

Montage
 · Suspension plafond
 Environnement (IP)
 · Intérieur IP20
 Sources d'éclairage
 · Ampoule LED à culot E27 non incluse (EU-UK-CHINA) ; ampoule LED à culot E26 non incluse (USA-JAP)
 Urgence
 · Non
 Réglage de la lumière
 · Possibilité de variation à distance, en fonction de l'ampoule
 Tension
 · 220 - 240 V (EU-UK-CHINA) ; 100 - 120 V (USA-JAP)
 Puissance LED
 · LED 15 W max
 Émission
 · Diffuse vers le haut
 Batterie
 · Non
 Longueur cordon
 · 250 cm
 Type d'attache au plafond
 · Rosace
 Matériels
 · Structure en métal verni dans le liquide, diffuseur en verre soufflé
 Poids
 · 2,83 kg nets

STARBURST

Montaggio

- Sospensione soffitto

Ambiente (IP)

- Indoor IP20

Fonti

- Lampadina LED con attacco E27 non inclusa (EU-UK-CHINA); lampadina LED con attacco E26 non inclusa (USA-JAP)

Emergenza

- No

Regolazione

- Possibilità di dimmerazione remota, in base alla lampadina

Voltaggio

- 220 - 240 V (EU-UK-CHINA); 100 - 120 V (USA-JAP)

Potenza LED

- 5 X max 15 W LED

Emissione

- Diffusa

Batteria

- No

Lunghezza del cavo

- 250 cm

Tipo di attacco a soffitto

- Rosone

Materiali

- struttura in metallo verniciato a liquido, diffusore in vetro soffiato

Peso

- 5,8 kg netti

Mounting

- Ceiling suspension

Environment (IP)

- Indoor IP20

Light Sources

- LED bulb with E27 socket not included (EU-UK-CHINA); LED bulb with E26 socket not included (USA-JAP)

Emergency

- No

Light Control

- Remote dimming possible, depending on lamp bulb

Voltage

- 220 - 240 V (EU-UK-CHINA); 100 - 120 V (USA-JAP)

LED Power

- 5 X max 15 W LED

Emission

- Scattered

Battery

- No

Cable length

- 250 cm

Type of ceiling connection

- Rose

Materials

- liquid-painted metal structure, blown glass diffuser

Weight

- 5.8 kg net

Montage

- Decken-Hängeleuchte

Umgebung (IP)

- Indoor IP20

Leuchtquellen

- LED Lampe mit E27 Anschluss, nicht inbegriffen (EU-UK-CHINA); LED Lampe mit E26 Anschluss, nicht inbegriffen (USA-JAP)

Notfall

- Nein

Lichtsteuerung

- Ferngesteuerte Dimmerfunktion möglich, je nach Lampe

Spannung

- 220 - 240 V (EU-UK-CHINA); 100 - 120 V (USA-JAP)

LED Leistung

- 5 X max. 15 W LED

Emission

- Diffuses Licht

Batterie

- No

Kabellänge

- 250 cm

Deckenanschlusstyp

- Rosette

Materialien

- Struktur aus flüssig lackiertem Metall, Diffusor aus geblasenem Glas

Gewicht

- 5,8 kg Nettogewicht

Montage

- Suspension plafond

Environnement (IP)

- Intérieur IP20

Sources d'éclairage

- Ampoule LED à culot E27 non incluse (EU-UK-CHINA) ; ampoule LED à culot E26 non incluse (USA-JAP)

Urgence

- Non

Réglage de la lumière

- Possibilité de variation à distance, en fonction de l'ampoule

Tension

- 220 - 240 V (EU-UK-CHINA) ; 100 - 120 V (USA-JAP)

Puissance LED

- 5 X LED 15 W max

Émission

- Diffuse vers le haut

Batterie

- Non

Longueur cordon

- 250 cm

Type d'attache au plafond

- Rosace

Matériels

- Structure en métal verni dans le liquide, diffuseur en verre soufflé

Poids

- 5,8 kg nets

SINGAPORE SLING

Montaggio

- Sospensione soffitto

Ambiente (IP)

- Indoor IP20

Fonti

- lampadina LED con attacco E27 non inclusa (EU-UK-CHINA); lampadina LED con attacco E26 non inclusa (USA-JAP)

Emergenza

- No

Regolazione

- Dimmer, in base alla lampadina

Potenza LED

- Max 10 W LED

Emissione

- Diffusa

Batteria

- No

Lunghezza del cavo

- 250 cm

Tipo di attacco a soffitto

- Non

Materiali

- Struttura in metallo verniciato a liquido, corpo in vetro soffiato, diffusore in vetro soffiato

Peso

- 6 kg netti

Certificazioni

- ETL - CB report - CE (EU-UK)

Mounting

- Ceiling suspension

Environment (IP)

- Indoor IP20

Light Sources

- LED bulb with E27 socket not included (EU-UK-CHINA); LED bulb with E26 socket not included (USA-JAP)

Emergency

- No

Light Control

- Dimmer, depending on lamp bulb

LED Power

- Max 10 W LED

Emission

- Scattered

Battery

- No

Cable length

- 250 cm

Type of ceiling connection

- Rose

Materials

- Liquid-painted metal structure, blown glass body, blown glass diffuser

Weight

- 6 kg net

Certifications

- ETL - CB report - CE (EU-UK)

Montage

- Decken-Hängeleuchte

Umgebung (IP)

- Indoor IP20

Leuchtquellen

- LED Lampe mit E27 Anschluss, nicht inbegriffen (EU-UK-CHINA); LED Lampe mit E26 Anschluss, nicht inbegriffen (USA-JAP)

Notfall

- Nein

Lichtsteuerung

- Dimmer, je nach Glühbirne

LED Leistung

- Max. 10 W LED

Emission

- Diffuses Licht

Batterie

- Nein

Kabellänge

- 250 cm

Deckenanschlusstyp

- Rosette

Materialien

- Struktur aus flüssig lackiertem Metall, Korpus aus geblasenem Glas, Diffusor aus geblasenem Glas

Gewicht

- 6 kg Nettogewicht

Zertifizierungen

- ETL - CB report - CE (EU-UK)

Montage

- Suspension plafond

Environnement (IP)

- Intérieur IP20

Sources d'éclairage

- Ampoule LED à culot E27 non incluse (EU-UK-CHINA) ; ampoule LED à culot E26 non incluse (USA-JAP)

Urgence

- Non

Réglage de la lumière

- Variateur, en fonction de l'ampoule

Puissance LED

- LED 10 W max

Émission

- Diffuse

Batterie

- Non

Longueur cordon

- 250 cm

Type d'attache au plafond

- Rosace

Matériels

- Structure en métal verni dans le liquide, corps en verre soufflé, diffuseur en verre soufflé

Poids

- 6 kg nets

Certifications

- ETL - CB report - CE (EU-UK)

CONSTELLATION

Montaggio

- Sospensione soffitto

Ambiente (IP)

- Indoor IP20

Fonti

- Lampadina LED con attacco E27 non inclusa (EU-UK-CHINA); lampadina LED con attacco E26 non inclusa (USA-JAP)

Emergenza

- No

Regolazione

- Possibilità di dimmerazione remota, in base alla lampadina

Voltaggio

- 220 - 240 V (EU-UK-CHINA); 100 - 120 V (USA-JAP)

Potenza LED

- 6 X max 15 W LED

Emissione

- Diffusa

Batteria

- No

Lunghezza del cavo

- 250 cm

Tipo di attacco a soffitto

- Rosone

Materiali

- struttura in metallo verniciato a liquido, diffusore in vetro soffiato

Peso

- 6,8 kg netti

Mounting

- Ceiling suspension

Environment (IP)

- Indoor IP20

Light Sources

- LED bulb with E27 socket not included (EU-UK-CHINA); LED bulb with E26 socket not included (USA-JAP)

Emergency

- No

Light Control

- Remote dimming possible, depending on lamp bulb

Voltage

- 220 - 240 V (EU-UK-CHINA); 100 - 120 V (USA-JAP)

LED Power

- 6 X max 15 W LED

Emission

- Scattered

Battery

- No

Cable length

- 250 cm

Type of ceiling connection

- Rose

Materials

- liquid-painted metal structure, blown glass diffuser

Weight

- 6.8 kg net

Montage

- Decken-Hängeleuchte

Umgebung (IP)

- Indoor IP20

Leuchtquellen

- LED Lampe mit E27 Anschluss, nicht inbegriffen (EU-UK-CHINA); LED Lampe mit E26 Anschluss, nicht inbegriffen (USA-JAP)

Notfall

- Nein

Lichtsteuerung

- Ferngesteuerte Dimmerfunktion möglich, je nach Lampe

Spannung

- 220 - 240 V (EU-UK-CHINA); 100 - 120 V (USA-JAP)

LED Leistung

- 6 X max. 15 W LED

Emission

- Diffuses Licht

Batterie

- No

Kabellänge

- 250 cm

Deckenanschlusstyp

- Rosette

Materialien

- Struktur aus flüssig lackiertem Metall, Diffusor aus geblasenem Glas

Gewicht

- 6,8 kg Nettogewicht

Montage

- Suspension plafond

Environnement (IP)

- Intérieur IP20

Sources d'éclairage

- Ampoule LED à culot E27 non incluse (EU-UK-CHINA) ; ampoule LED à culot E26 non incluse (USA-JAP)

Urgence

- Non

Réglage de la lumière

- Possibilité de variation à distance, en fonction de l'ampoule

Tension

- 220 - 240 V (EU-UK-CHINA) ; 100 - 120 V (USA-JAP)

Puissance LED

- 6 X LED 15 W max

Émission

- Diffuse vers le haut

Batterie

- Non

Longueur cordon

- 250 cm

Type d'attache au plafond

- Rosace

Matériels

- Structure en métal verni dans le liquide, diffuseur en verre soufflé

Poids

- 6,8 kg nets

ELIOMOON

Montaggio

- Da pavimento

Ambiente (IP)

- Indoor IP20

Fonti

- Lampadina LED con attacco E27 non inclusa (EU-UK-CHINA); lampadina LED con attacco E26 non inclusa (USA-JAP)

Emergenza

- No

Regolazione

- No

Voltaggio

- 220 - 240 V (EU-UK-CHINA); 100 - 120 V (USA-JAP)

Potenza LED

- 3 X max 15 W LED

Emissione

- Diffusa

Batteria

- No

Lunghezza del cavo

- 120 + 120 cm

Tipo di attacco a soffitto

- Rosone

Materiali

- struttura in metallo verniciato a liquido, diffusore in vetro soffiato

Peso

- In fase di campionatura

Mounting

- Floor

Environment (IP)

- Indoor IP20

Light Sources

- LED bulb with E27 socket not included (EU-UK-CHINA); LED bulb with E26 socket not included (USA-JAP)

Emergency

- No

Light Control

- No

Voltage

- 220 - 240 V (EU-UK-CHINA); 100 - 120 V (USA-JAP)

LED Power

- 3 X max 15 W LED

Emission

- Scattered

Battery

- No

Cable length

- 120 + 120 cm

Type of ceiling connection

- Rose

Materials

- liquid-painted metal structure, blown glass diffuser

Weight

- Sampling phase

Montage

- Stehleuchte

Umgebung (IP)

- Indoor IP20

Leuchtquellen

- LED Lampe mit E27 Anschluss, nicht inbegriffen (EU-UK-CHINA); LED Lampe mit E26 Anschluss, nicht inbegriffen (USA-JAP)

Notfall

- Nein

Lichtsteuerung

- Nein

Spannung

- 220 - 240 V (EU-UK-CHINA); 100 - 120 V (USA-JAP)

LED Leistung

- 3 X max. 15 W LED

Emission

- Diffuses Licht

Batterie

- Nein

Kabellänge

- 120 + 120 cm

Deckenanschlusstyp

- Rosette

Materialien

- Struktur aus flüssig lackiertem Metall, Diffusor aus geblasenem Glas

Gewicht

- Derzeit in bemusterung

Montage

- Lampe de sol

Environnement (IP)

- Intérieur IP20

Sources d'éclairage

- Ampoule LED à culot E27 non incluse (EU-UK-CHINA) ; ampoule LED à culot E26 non incluse (USA-JAP)

Urgence

- Non

Réglage de la lumière

- Non

Tension

- 220 - 240 V (EU-UK-CHINA) ; 100 - 120 V (USA-JAP)

Puissance LED

- 6 X LED 15 W max

Émission

- Diffuse vers le haut

Batterie

- Non

Longueur cordon

- 120 + 120 cm

Type d'attache au plafond

- Rosace

Matériels

- Structure en métal verni dans le liquide, diffuseur en verre soufflé

Poids

- En cours d'échantillonnage

FICUPALA

Montaggio

- Sospensione soffitto

Ambiente (IP)

- Indoor IP20

Fonti

- lampadina LED con attacco E27 non inclusa (EU-UK-CHINA); lampadina LED con attacco E26 non inclusa (USA-JAP)

Emergenza

- No

Regolazione

- dimmer, in base alla lampadina

Voltaggio

-

120 V (USA-JAP)

Potenza LED

- max 10 W LED

Emissione

- Diffusa

Batteria

- No

Lunghezza del cavo

- 250 cm

Tipo di attacco a soffitto

- Rosone

Materiali

- struttura in metallo verniciato a liquido, corpo in vetro soffiato, diffusore in vetro soffiato

Peso

- 4,3 kg netti

Certificazioni

- ETL - CB report - CE (EU-UK)

Mounting

- Ceiling suspension

Environment (IP)

- Indoor IP20

Light sources

- LED bulb with E27 socket not included (EU-UK-CHINA); LED bulb with E26 socket not included (USA-JAP)

Emergency

- No

Light control

- dimmer, depending on lamp bulb

Voltage

-

120 V (USA-JAP)

LED power

- max 10 W LED

Emission

- Scattered

Battery

- No

Cable length

- 250 cm

Type of ceiling connection

- Rose

Materials

- liquid-painted metal structure, blown glass body, blown glass diffuser

Weight

- 4.3 kg net

Certifications

- ETL - CB report - CE (EU-UK)

Montage

- Hängeleuchte (Decke)

Einsatzort (IP)

- Indoor IP20

Lichtquellen

- LED-Leuchtmittel mit E27-Fassung (nicht im Lieferumfang enthalten) (EU-UK-CHINA); LED-Leuchtmittel mit E26-Fassung (nicht im Lieferumfang enthalten) (USA-JAP)

Notbeleuchtung

- Nein

Regulierung

- Dimmer, je nach Leuchtmittel

Spannung

-

120 V (USA-JAP)

Puissance LED

- LED max 10 W

Émission

- max. 10 W LED

Lichtabgabe

- Diffus

Batterie

- Non

Longueur du câble

- 250 cm

Type d'attache au plafond

- Art der Befestigung an Decke

Rosette

Material

- Struktur aus flüssig lackiertem Metall, Körper aus geblasenem Glas, Schirm aus geblasenem Glas

Gewicht

- 4,3 kg netto

Zertifizierungen

- ETL - CB Bericht - CE (EU-UK)

Montage

- Suspension plafond

Environnement (IP)

- Intérieur IP20

Sources

- ampoule LED à culot E27 non incluse (EU-GB-CHINE) ; ampoule LED à culot E26 non incluse (USA-JAP)

Urgence

- Non

Réglage

- variableur, en fonction de l'ampoule

Tension

-

120 V (USA-JAP)

Puissance LED

- LED max 10 W

Émission

- Diffuse

Batterie

- Non

Longueur du câble

- 250 cm

Type d'attache au plafond

- Rosace

Matériaux

- structure en métal peint dans le liquide, corps en verre soufflé, diffuseur en verre soufflé

Poids

- 4,3 kg nets

Certifications

- ETL - CB report - CE (EU-GB)

FICUPALA

Montaggio

- Da tavolo

Ambiente (IP)

- Indoor IP20

Fonti

- lampadina LED con attacco E27 non inclusa (EU-UK-CHINA); lampadina LED con attacco E26 non inclusa (USA-JAP)

Emergenza

- No

Regolazione

- No

Voltaggio

- 220 - 240 V (EU-UK-CHINA); 100 - 120 V (USA-JAP)

Potenza LED

- max 10 W LED

Emissione

- Diffusa

Batteria

- No

Lunghezza del cavo

- 50 + 110 cm

Tipo di attacco a soffitto

-

Materiali

- struttura in metallo verniciato a liquido, corpo in vetro soffiato, diffusore in vetro soffiato, base marmo Marquinia

Peso

- 8,3 kg netti

Certificazioni

- ETL - CB report - CE (EU-UK)

Mounting

- Tabletop

Environment (IP)

- Indoor IP20

Light sources

- LED bulb with E27 socket not included (EU-UK-CHINA); LED bulb with E26 socket not included (USA-JAP)

Emergency

- No

Light control

- No

Voltage

- 220 - 240 V (EU-UK-CHINA); 100 - 120 V (USA-JAP)

LED power

- max 10 W LED

Emission

- Scattered

Battery

- No

Cable length

- 50 + 110 cm

Type of ceiling connection

-

Materials

- liquid-painted metal structure, blown glass body, blown glass diffuser, Marquinia marble base

Weight

- 8.3 kg net

Certifications

- ETL - CB report - CE (EU-UK)

Montage

- Tischlampe

Einsatzort (IP)

- Intérieur IP20

Lichtquellen

- LED-Leuchtmittel mit E27-Fassung (nicht im Lieferumfang enthalten) (EU-UK-CHINA); LED-Leuchtmittel mit E26-Fassung (nicht im Lieferumfang enthalten) (USA-JAP)

Notbeleuchtung

- Nein

Regulierung

- Nein

Spannung

- 220 - 240 V (EU-UK-CHINA); 100 - 120 V (USA-JAP)

Puissance LED

- LED max 10 W

Émission

- Diffuse

Batterie

- Non

Longueur du câble

- 50 + 110 cm

Type d'attache au plafond

-

Matériaux

- structure en métal peint dans le liquide, corps en verre soufflé, diffuseur en verre soufflé, base en marbre Marquinia

Poids

- 8,3 kg nets

Certifications

- ETL - CB report - CE (EU-GB)

FICUPALA

Montaggio

- Da pavimento

Ambiente (IP)

- Indoor IP20

Fonti

- lampadina LED con attacco E27 non inclusa (EU-UK-CHINA); lampadina LED con attacco E26 non inclusa (USA-JAP)

Emergenza

- No

Regolazione

- No

Voltaggio

- 220 - 240 V (EU-UK-CHINA); 100 - 120 V (USA-JAP)

Potenza LED

- max 10 W LED

Emissione

- Diffusa

Batteria

- No

Lunghezza del cavo

- 120 + 120 cm

Tipo di attacco a soffitto

-

Materiali

- struttura in metallo verniciato a liquido, corpo in vetro soffiato, diffusore in vetro soffiato, base marmo Marquinia

Peso

- 16,6 kg netti

Certificazioni

- ETL - CB report - CE (EU-UK)

Mounting

- Floor

Environment (IP)

- Indoor IP20

Light sources

- LED bulb with E27 socket not included (EU-UK-CHINA); LED bulb with E26 socket not included (USA-JAP)

Emergency

- No

Light control

- No

Voltage

- 220 - 240 V (EU-UK-CHINA); 100 - 120 V (USA-JAP)

LED power

- max 10 W LED

Emission

- Scattered

Battery

- No

Cable length

- 120 + 120 cm

Type of ceiling connection

-

Materials

- liquid-painted metal structure, blown glass body, blown glass diffuser, Marquinia marble base

Weight

- 16.6 kg net

Certifications

- ETL - CB report - CE (EU-UK)

Montage

- Bodenlampe

Einsatzort (IP)

- Indoor IP20

Lichtquellen

- LED-Leuchtmittel mit E27-Fassung (nicht im Lieferumfang enthalten) (EU-UK-CHINA); LED-Leuchtmittel mit E26-Fassung (nicht im Lieferumfang enthalten) (USA-JAP)

Notbeleuchtung

- Nein

Regulierung

- Nein

Spannung

- 220 - 240 V (EU-UK-CHINA); 100 - 120 V (USA-JAP)

Puissance LED

- LED max 10 W

Émission

- max. 10 W LED

Lichtabgabe

- Diffus

Batterie

- Non

Longueur du câble

- 120 + 120 cm

Type d'attache au plafond

- Art der Befestigung an Decke

--

Material

- Struktur aus flüssig lackiertem Metall, Körper aus geblasenem Glas, Schirm aus geblasenem Glas, Basis Marquinia-Marmor

Gewicht

- 16,6 kg netto

Zertifizierungen

- ETL - CB Bericht - CE (EU-UK)

Montage

- De sol

Environnement (IP)

- Intérieur IP20

Sources

- ampoule LED à culot E27 non incluse (EU-GB-CHINE) ; ampoule LED à culot E26 non incluse (USA-JAP)

Urgence

- Non

Réglage

- Non

Tension

- 220 - 240 V (EU-GB-CHINE) ; 100 - 120 V (USA-JAP)

Puissance LED

- LED max 10 W

Émission

- Diffuse

Batterie

- Non

Longueur du câble

- 120 + 120 cm

Type d'attache au plafond

-

Matériaux

- structure en métal peint dans le liquide, corps en verre soufflé, diffuseur en verre soufflé, base en marbre Marquinia

Poids

- 16,6 kg nets

Certifications

- ETL - CB report - CE (EU-GB)

Finiture/Finishes/Ausführungen/Finitions



a

Vetro fumé trasparente/Transparent smoked glass/Glas fumé transparent/Verre fumé transparent - Nero opaco/Matt black/Mattschwarz/Noir mat



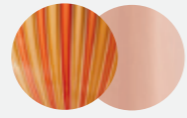
b

Vetro rosa trasparente/Transparent pink glass/Glas rosa transparent/Verre rose transparent - Nero opaco/Matt black/Mattschwarz/Noir mat



c/e

Vetro marmorizzato bianco/White marbled glass/Weiß marmoriertes Glas/Verre marbré blanc - Nero opaco/Matt black/Mattschwarz/Noir mat



d

Filigrana caramello e arancione incamiciata/Caramel and orange filigree incamiciata Oberfläche/Filigrane caramel et orange plaqué - Oro rosa lucido/Shiny rose gold/Glänzendes Roségold/ Or rose brillant



f/l

Vetro acidato bianco/White etched glass/Weiß geätztem Glas/Verre dépoli blanc - Nero opaco/Matt black/Mattschwarz/Noir mat



g

Vetro rosa trasparente/Transparent pink glass/Glas rosa transparent/Verre rose transparent - Oro rosa lucido/Shiny rose gold/Glänzendes Roségold/ Or rose brillant



h

Vetro rosa trasparente/Transparent pink glass/Glas rosa transparent/Verre rose transparent - Nero opaco/Matt black/Mattschwarz/Noir mat - Caramello incamiciato/Caramel cased/Karamell incamiciato/Caramel plaqué



m

Marmo grigio Carnico/Carnico marble/Carnico-Marmor basis/marbre Carnico - Turchese incamiciato/Turquoise cased/Türkis incamiciato/Turquoise plaqué - Bronzo incamiciato satinato/Satin bronze cased/Bronze incamiciato satiniert/ Bronze plaqué satiné



n

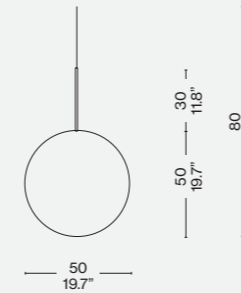
Marmo Verde alpi/Verde alpi marble/Verde alpi-Marmor basis/marbre Verde alpi - Caramello incamiciato/Caramel cased/Karamell incamiciato/Caramel plaqué - Bronzo incamiciato satinato/Satin bronze cased/Bronze incamiciato satiniert/ Bronze plaqué satiné



o

Vetro tortora/Glass taupe grey/ Glas Taupe/Verre Gris tourterelle - Oro rosa lucido/Shiny rose gold/Glänzendes Roségold/ Or rose brillant

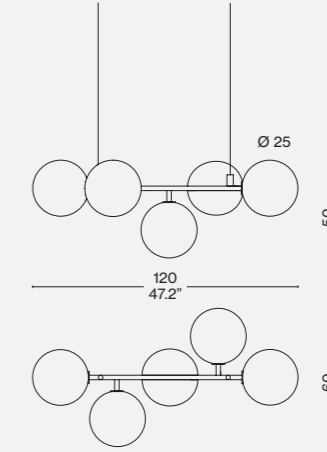
089 21/22
BOLLICOSA



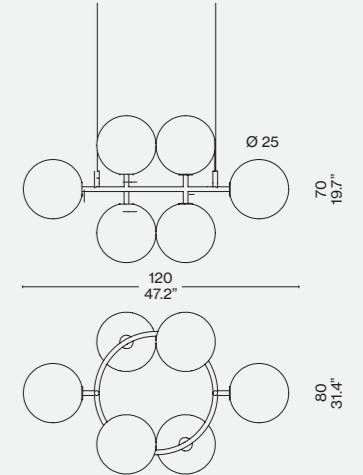
089 23/24
BOLLICOSA SMALL



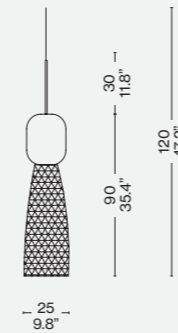
089 27/28
STARBURST



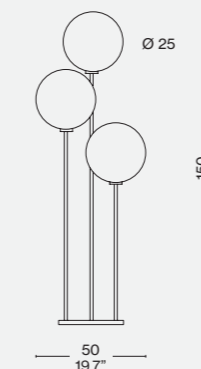
089 25/26
CONSTELLATION



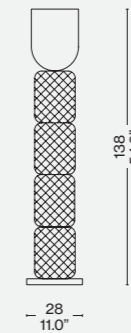
089 31/32
SINGAPORE SLING



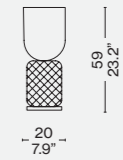
089 29
ELIOMOON



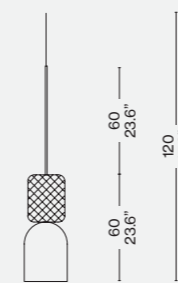
089 01
FICUPALA



089 11
FICUPALA



089 51-52
FICUPALA



Novità/News/Neuheit/
Nouveauté 2023

Produced

Philippe Starck, 2023



Montaggio
· Da tavolo
· Indoor IP20
Fonti
· nr 1 LED COB (inclusa)
Emergenza
· No
Regolazione
· Dimmerabile
Voltaggio
· 100-240 V
Emissione
· Indiretta
Batteria
· No
Lunghezza del cavo
· 50 + 150cm
Materiali
· Ceramica, alluminio, PMMA

· Da parete
· Indoor IP20
Fonti
· nr 1 LED COB (inclusa)
Emergenza
· No
Regolazione
· Dimmerabile
Voltaggio
· 100-240 V
Emissione
· Indiretta
Batteria
· No
Lunghezza del cavo
-
Materiali
· Ceramica, alluminio, PMMA

Installation
· Table lamp
· Indoor IP20
Light sources
· 1 COB LED (included)
Emergency
· No
Adjustable
· Dimmable
Voltage
· 100-240 V
Emission
· Indirect
Battery
· No
Cable length
· 50 + 150cm
Materials
· Ceramic, aluminium, PMMA

· Wall mounted
· Indoor IP20
Light sources
· 1 COB LED (included)
Emergency
· No
Adjustable
· Dimmable
Voltage
· 100-240 V
Emission
· Indirect
Battery
· No
Cable length
-
Materials
· Ceramic, aluminium, PMMA

Montage
· Tischleuchte
· Indoor IP20
Leuchtmittel
· 1 COB-LED (inbegriffen)
Notbeleuchtung
· Nein
Regulierung
· Dimmer
Spannung
· 100-240 V
Lichtabstrahlung
· Indirekt
Batterie
· Nein
Kabellänge
· 50 + 150cm
Materialien
· Keramik, Aluminium, PMMA

· Wandleuchte
· Indoor IP20
Leuchtmittel
· 1 COB-LED (inbegriffen)
Notbeleuchtung
· Nein
Regulierung
· Dimmer
Spannung
· 100-240 V
Lichtabstrahlung
· Indirekt
Batterie
· Nein
Kabellänge
-
Materialien
· Keramik, Aluminium, PMMA

Montage
· À poser
· Intérieur IP20
Sources
· 1 LED COB (incluse)
Urgence
· Non
Réglage
· Dimmable
Tension
· 100-240 V
Éclairage
· Indirect
Pile
· Non
Longueur du câble
· 50 + 150 cm
Matériaux
· Céramique, aluminium, PMMA

· Mural
· Intérieur IP20
Sources
· 1 LED COB (incluse)
Urgence
· Non
Réglage
· Dimmable
Tension
· 100-240 V
Éclairage
· Indirect
Pile
· Non
Longueur du câble
-
Matériaux
· Céramique, aluminium, PMMA

ITA

Valor.S è la lampada da tavolo e applique disegnata da Philippe Starck per rendere omaggio a Vallauris, un piccolo villaggio della Costa Azzurra dove, dopo la Seconda Guerra Mondiale, Pablo Picasso si stabilì con molti altri artisti, tra cui Marc Chagall, Jean Cocteau, Jean Marais, Jean Lurçat, Georges Jouve e Roger Capron, "per rivelare al mondo la bellezza della ceramica smaltata", come racconta lo stesso designer francese. Starck interpreta quell'epopea con il suo personale approccio, attuale e senza tempo, a quel materiale usato da grandi artisti e dipinto a mano. La lampada da tavolo e l'applique si distinguono in particolare per la loro forma liscia e organica e per i colori vivaci che comprendono il bianco avorio, l'arancio, il verde, l'oro e l'argento.

DEU

Philippe Starck hat die Tischleuchte und Wandleuchte Valor.S als Hommage an Vallauris entworfen, einer kleinen Ortschaft an der Côte d'Azur, in der sich nach dem zweiten Weltkrieg Pablo Picasso und viele andere Künstler, darunter Marc Chagall, Jean Cocteau, Jean Marais, Jean Lurçat, Georges Jouve und Roger Capron niederließen, "um der Welt die Schönheit der glasierten Keramik nahezubringen", wie der französische Designer selbst sagt. Starck interpretiert dieses Epos mit seinem persönlichen aktuellen und zeitlosen Ansatz für den Umgang mit diesem Material, das von großen Künstlern verwendet wurde und handbemalt ist. Die Tischleuchte und die Wandleuchte zeichnen sich insbesondere durch die glatte und organische Form und die kräftigen Farben aus, zu denen Elfenbein, Orange, Grün, Gold und Silber zählen.

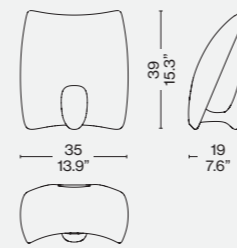
ENG

Valor.S is the table lamp and applique designed by Philippe Starck as a tribute to Vallauris, a tiny village on the French Riviera where, after World War II, Pablo Picasso and many other artists, including Marc Chagall, Jean Cocteau, Jean Marais, Jean Lurçat, Georges Jouve and Roger Capron, took up residence "to reveal to the world the beauty of enamelled ceramics," as the French designer himself likes to say. Starck interprets that period with his own personal, present-day yet, timeless approach to the malleable material used by the great artists and painted by hand. The table lamp and applique are characterized by their smooth, organic shape and lively colours that include ivory white, orange, green, gold and silver.

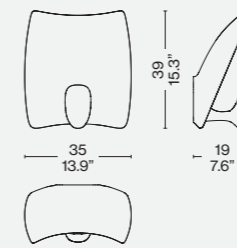
FRA

Valor.S est une lampe de table et une applique conçues par Philippe Starck pour rendre hommage à Vallauris, un petit village de la Côte d'Azur où, après la Seconde Guerre mondiale, Pablo Picasso s'était installé avec de nombreux autres artistes, dont Marc Chagall, Jean Cocteau, Jean Marais, Jean Lurçat, Georges Jouve et Roger Capron, « pour révéler au monde la beauté de la céramique émaillée », comme le déclare le designer français lui-même. Starck interprète cette épopée avec sa propre approche, actuelle et intemporelle, du matériau utilisé par de grands artistes et peint à la main. La lampe de table et l'applique se distinguent tout particulièrement par leur forme lisse et organique et par leurs couleurs vives qui comprennent le blanc ivoire, l'orange, le vert, l'or et l'argent.

209 T1 0_



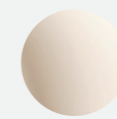
209 W1 0_



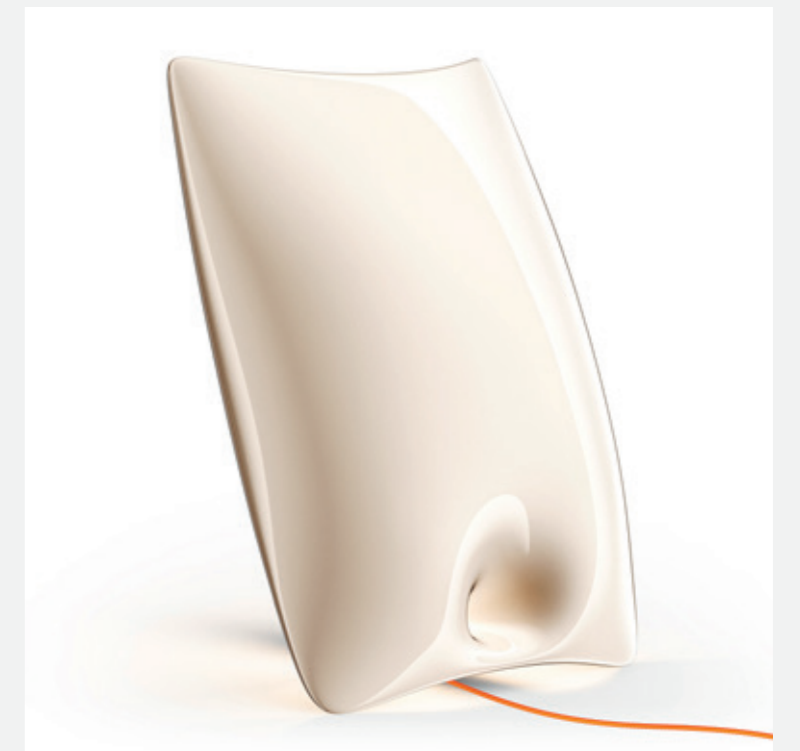
Finiture/Finishes/Ausführungen/Finitions



a
oro/gold/or/gold



b
Bianco/white/blanc/Weiß



Novità/News/Neuheit/
Nouveauté 2023



Produced

Linde Freya Tangelder, 2023

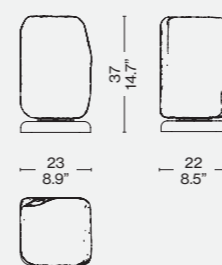
Materiali:
Vetro soffiato, alluminio
acciaio inossidabile

Materials:
Blown glass, aluminium
stainless steel

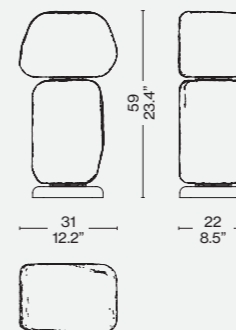
Materialien:
Geblasenes Glas, Aluminium
Edelstahl

Matériaux:
Verre, aluminium
acier inoxydable.

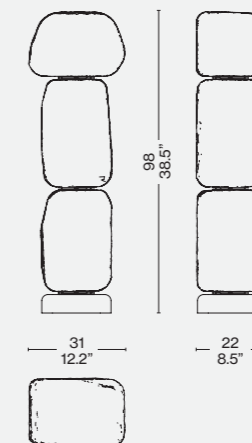
072 T1 O_



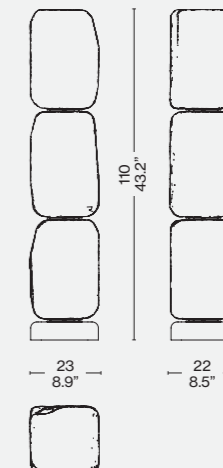
072 T2 O_



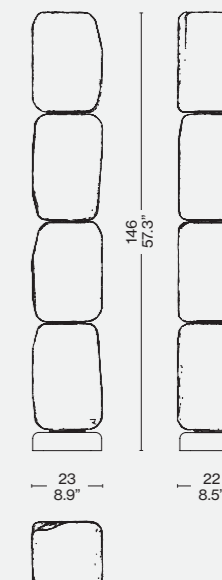
072 F1 O_



072 F2 O_



072 F3 O_



ITA

Wax, Stone, Light di Linde Freya Tangelder sviluppa l'idea originale di blocchi scultorei posizionati precariamente uno sopra l'altro in una colonna architettonica apparentemente instabile. Incuriosita dai materiali liquidi che cambiano forma per diventare solidi, la designer ha iniziato a sperimentare con il vetro per scoprire le molteplici sfaccettature di questo materiale, giocando con trasparenze, sensazioni tattili e luce per creare non solo un oggetto, ma un'atmosfera. La collezione comprende cinque colonne totemiche di dimensioni diverse realizzate con cubi di vetro soffiati da artigiani all'interno di stampi in ghisa. Le componenti, impilate verticalmente l'una sull'altra, sono unite da un tubo centrale LED che illumina l'intero pezzo con una luce calda.

ENG

Wax, Stone, Light by Linde Freya Tangelder builds upon the original idea of sculptural blocks positioned precariously one atop another in a seemingly unstable architectural column. Intrigued by liquid materials that change form to become solid, the designer began to experiment with glass to discover the many facets of this material, playing with transparency, tactile sensations and light to create not only an object but also an atmosphere. The collection comprises five totem-like columns of different sizes made out of cubes of glass blown by Murano artisans into cast-iron moulds. The components, stacked vertically one atop another, are joined by a centre LED tube that illuminates the entire piece with a warm light.

DEU

Wax, Stone, Light von Linde Freya Tangelder ist eine Weiterentwicklung der ursprünglichen Idee, skulpturale Blöcke in einem prekären Gleichgewicht zu einer augenscheinlich instabilen architektonischen Säule zu stapeln. Flüssigkeiten, die ihre Form ändern und Feststoffe werden, haben die Neugier der Designerin geweckt, die damit begonnen hat, mit Glas zu experimentieren, um die zahlreichen Facetten dieses Materials zu entdecken und mit Transparenzen, taktilen Empfindungen und Licht zu spielen in der Absicht, nicht nur ein Objekt, sondern eine Atmosphäre zu schaffen. Die Kollektion umfasst fünf Totempfähle in unterschiedlichen Größen aus Würfeln, für deren Anfertigung die Glasbläser auf Murano das Glas in gusseiserne Formen blasen. Die einzelnen übereinander gestapelten Würfel sind mit einer zentralen LED-Röhre verbunden, die das gesamte Objekt.

FRA

Wax, Stone, Light de Linde Freya Tangelder développe l'idée originale de blocs sculpturaux empilés de façon précaire pour former une colonne architecturale apparemment instable. Intriguée par les matériaux liquides qui changent de forme pour devenir solides, la designer a commencé à expérimenter le verre pour découvrir les multiples facettes de ce matériau, en jouant avec les transparences, les sensations tactiles et la lumière afin de créer non seulement un objet, mais aussi une atmosphère. La collection se compose de cinq colonnes totémiques de différentes tailles, réalisées avec des cubes de verre de Murano soufflés par des artisans à l'intérieur de moules en fonte. Les éléments, empilés verticalement les uns sur les autres, sont reliés au centre par un tube LED qui éclaire l'ensemble de l'œuvre d'une lumière chaude.

Finiture/Finishes/Ausführungen/Finitions



a

Acciaio inox lucido/Polished stainless steel/Acier inoxydable poli/Poliertem Edelstahl

Bianco/white/blanc/Weiß



WAX, STONE, LIGHT - TABLE I

Montaggio	Installation
· Da tavolo	· Table lamp
· Indoor IP20	· Indoor IP20
Fonti	Light sources
· nr 4 strip LED (include)	· 4 LED strips (included)
Emergenza	Emergency
· No	· No
Regolazione	Adjustable
· Dimmerabile, dimmer incluso	· Dimmable, dimmer included
Voltaggio	Voltage
· 100-240 V	· 100-240 V
Emissione	Emission
· Diffusa	· Diffused
Batteria	Battery
· No	· No
Lunghezza del cavo	Cable length
· 50 + 150cm	· 50 + 150cm
Materiali	Materials
· Alluminio, PMMA, vetro	· Aluminium, PMMA, glass

Montage	Montage
· Tischleuchte	· À poser
· Indoor IP20	· Intérieur IP20
Leuchtmittel	Sources
· 4 LED-Strips (inbegriffen)	· 4 rubans LED (inclus)
Notbeleuchtung	Urgence
· Nein	· Non
Regulierung	Réglage
· Dimmbar, Dimmer inbegriffen	· Dimmable, variateur inclus
Spannung	Tension
· 100-240 V	· 100-240 V
Lichtabstrahlung	Éclairage
· Diffus	· Diffus
Batterie	Pile
· No	· Non
Kabellänge	Longueur du câble
· 50 + 150cm	· 50 + 150 cm
Materialien	Matériaux
· Aluminium, PMMA, Glas	· Aluminium, PMMA, verre

WAX, STONE, LIGHT - TABLE II

Montaggio	Installation
· Da tavolo	· Table lamp
· Indoor IP20	· Indoor IP20
Fonti	Light sources
· nr 4 strip LED (include)	· 4 LED strips (included)
Emergenza	Emergency
· No	· No
Regolazione	Adjustable
· Dimmerabile, dimmer incluso	· Dimmable, dimmer included
Voltaggio	Voltage
· 100-240 V	· 100-240 V
Emissione	Emission
· Diffusa	· Diffused
Batteria	Battery
· No	· No
Lunghezza del cavo	Cable length
· 50 + 150cm	· 50 + 150cm
Materiali	Materials
· Alluminio, PMMA, vetro	· Aluminium, PMMA, glass

Montage	Montage
· Tischleuchte	· À poser
· Indoor IP20	· Intérieur IP20
Leuchtmittel	Sources
· 4 LED-Strips (inbegriffen)	· 4 rubans LED (inclus)
Notbeleuchtung	Urgence
· Nein	· Non
Regulierung	Réglage
· Dimmbar, Dimmer inbegriffen	· Dimmable, variateur inclus
Spannung	Tension
· 100-240 V	· 100-240 V
Lichtabstrahlung	Éclairage
· Diffus	· Diffus
Batterie	Pile
· No	· Non
Kabellänge	Longueur du câble
· 50 + 150cm	· 50 + 150 cm
Materialien	Matériaux
· Aluminium, PMMA, Glas	· Aluminium, PMMA, verre

WAX, STONE, LIGHT - FLOOR III

Montaggio	Installation
· Da pavimento	· Floor lamp
· Indoor IP20	· Indoor IP20
Fonti	Light sources
· nr 4 strip LED (include)	· 4 LED strips (included)
Emergenza	Emergency
· No	· No
Regolazione	Adjustable
· Dimmerabile, dimmer incluso	· Dimmable, dimmer included
Voltaggio	Voltage
· 100-240 V	· 100-240 V
Emissione	Emission
· Diffusa	· Diffused
Batteria	Battery
· No	· No
Lunghezza del cavo	Cable length
· 50 + 150cm	· 50 + 150cm
Materiali	Materials
· Alluminio, PMMA, vetro	· Aluminium, PMMA, glass

Montage	Montage
· Lampadaire	· Stehleuchte
· Intérieur IP20	· Indoor IP20
Sources	Leuchtmittel
· 4 rubans LED (inclus)	· 4 LED-Strips (inbegriffen)
Urgence	Notbeleuchtung
· Non	· Nein
Réglage	Regulierung
· Dimmable, variateur inclus	· Dimmbar, Dimmer inbegriffen
Tension	Spannung
· 100-240 V	· 100-240 V
Éclairage	Lichtabstrahlung
· Diffus	· Diffus
Batterie	Batterie
· No	· Nein
Longueur du câble	Kabellänge
· 50 + 150 cm	· 50 + 150cm
Matériaux	Materialien
· Aluminium, PMMA, verre	· Aluminium, PMMA, Glas

WAX, STONE, LIGHT - FLOOR IV

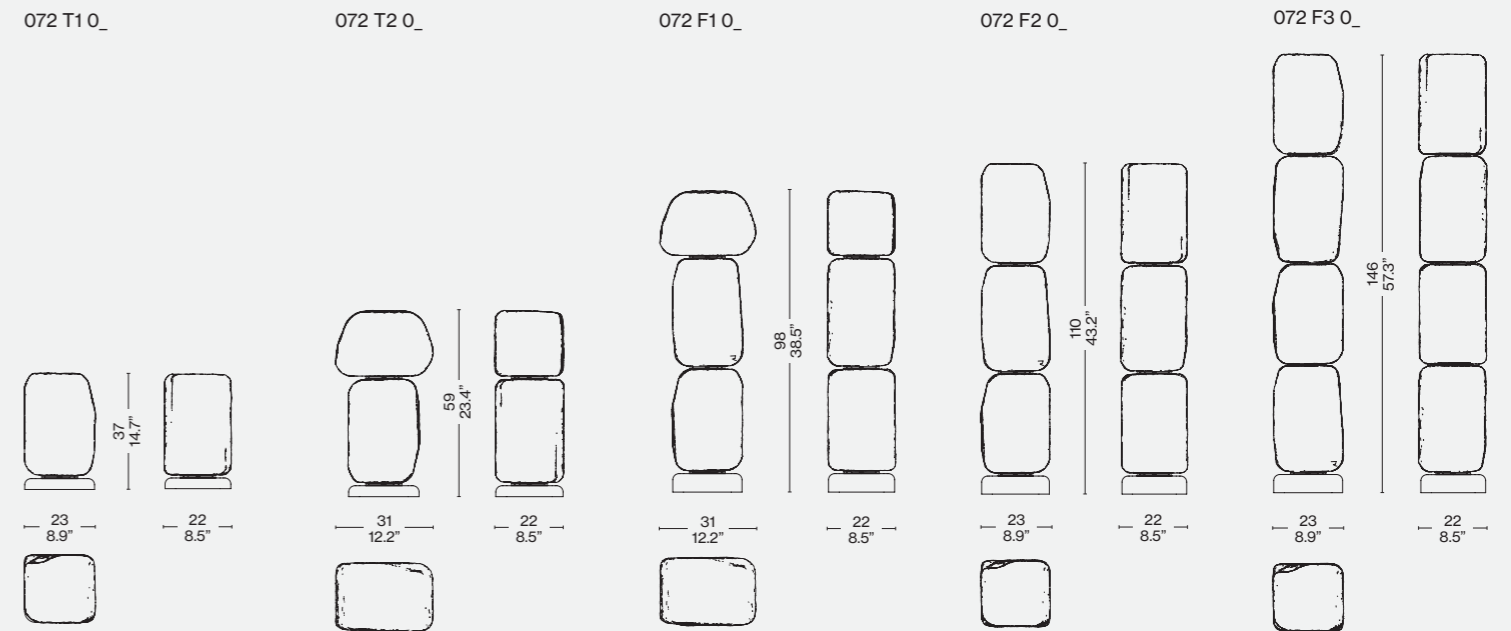
Montaggio	Installation
· Da pavimento	· Floor lamp
· Indoor IP20	· Indoor IP20
Fonti	Light sources
· nr 4 strip LED (include)	· 4 LED strips (included)
Emergenza	Emergency
· No	· No
Regolazione	Adjustable
· Dimmerabile, dimmer incluso	· Dimmable, dimmer included
Voltaggio	Voltage
· 100-240 V	· 100-240 V
Emissione	Emission
· Diffusa	· Diffused
Batteria	Battery
· No	· No
Lunghezza del cavo	Cable length
· 50 + 150cm	· 50 + 150cm
Materiali	Materials
· Alluminio, PMMA, vetro	· Aluminium, PMMA, glass

Montage	Montage
· Stehleuchte	· Lampadaire
· Indoor IP20	· Intérieur IP20
Leuchtmittel	Sources
· 4 LED-Strips (inbegriffen)	· 4 rubans LED (inclus)
Notbeleuchtung	Urgence
· Nein	· Non
Regulierung	Réglage
· Dimmbar, Dimmer inbegriffen	· Dimmable, variateur inclus
Spannung	Tension
· 100-240 V	· 100-240 V
Lichtabstrahlung	Éclairage
· Diffus	· Diffus
Batterie	Pile
· No	· Non
Kabellänge	Longueur du câble
· 50 + 150cm	· 50 + 150 cm
Materialien	Matériaux
· Aluminium, PMMA, Glas	· Aluminium, PMMA, verre

WAX, STONE, LIGHT - FLOOR V

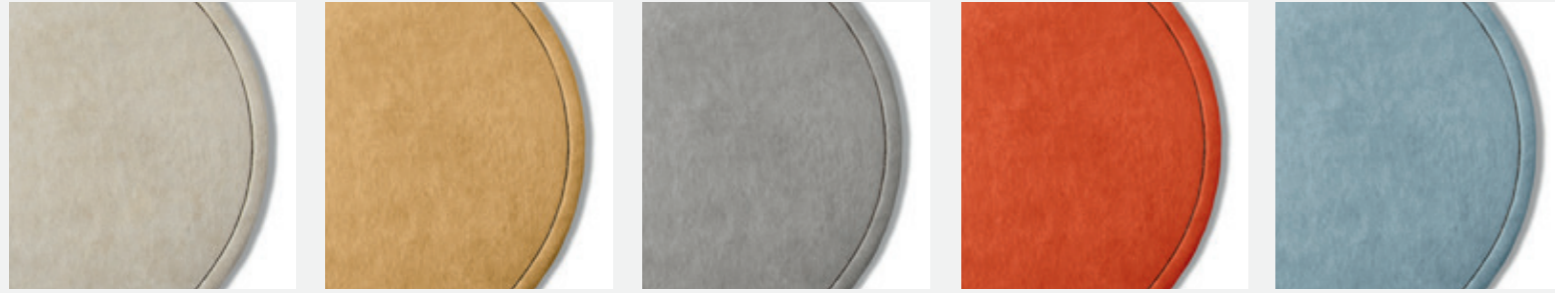
Montaggio	Installation
· Da pavimento	· Floor lamp
· Indoor IP20	· Indoor IP20
Fonti	Light sources
· nr 4 strip LED (include)	· 4 LED strips (included)
Emergenza	Emergency
· No	· No
Regolazione	Adjustable
· Dimmerabile, dimmer incluso	· Dimmable, dimmer included
Voltaggio	Voltage
· 100-240 V	· 100-240 V
Emissione	Emission
· Diffusa	· Diffused
Batteria	Battery
· No	· No
Lunghezza del cavo	Cable length
· 50 + 150cm	· 50 + 150cm
Materiali	Materials
· Alluminio, PMMA, vetro	· Aluminium, PMMA, glass

Montage	Montage
· Lampadaire	· Stehleuchte
· Intérieur IP20	· Indoor IP20
Sources	Leuchtmittel
· 4 rubans LED (inclus)	· 4 LED-Strips (inbegriffen)
Urgence	Notbeleuchtung
· Non	· Nein
Réglage	Regulierung
· Dimmable, variateur inclus	· Dimmbar, Dimmer inbegriffen
Tension	Spannung
· 100-240 V	· 100-240 V
Éclairage	Lichtabstrahlung
· Diffus	· Diffus
Pile	Batterie
· Non	· No
Longueur du câble	Kabellänge
· 50 + 150 cm	· 50 + 150cm
Matériaux	Materialien
· Aluminium, PMMA, verre	· Aluminium, PMMA, Glas



<p>Produced</p> <p>Cassina, 2016/2020</p>					
<p>ITA</p> <p>Sahara Il tappeto Sahara nasce da una reinterpretazione contemporanea dei tappeti berberi delle tribù Nomadi del deserto, sopra i quali vengono tracciati segni primitivi, rapidi ed istintivi. Il tappeto è realizzato in lana intrecciata a mano. Il tappeto nella sua morbidezza lanosa diventa anche un luogo di accoglienza dove potersi sedere, praticare sport o osservare il fuori da un punto di vista nuovo.</p>	<p>ENG</p> <p>Sahara The Sahara rug is born from a contemporary reinterpretation of the Berber rugs of the Nomad dessert tribes on which primitive, rapid and instinctive marks have been drawn. The rug is made of hand-woven wool. The woolly softness of the rug becomes a welcoming place where you can sit, practice sport or observe the outside from a new point of view.</p>	<p>DEU</p> <p>Sahara Der Sahara-Teppich entstand aus einer zeitgenössischen Neuinterpretation der Berber-Teppiche der Stämme Nomaden der Wüste, über denen primitive, schnelle und instinktive Zeichen verfolgt werden. Der Teppich ist aus handgewebter Wolle gefertigt. Die wollige Weichheit des Teppichs wird auch zu einem einladenden Ort, an dem Sie sitzen, dem Sport zuhören oder die Außenseite aus einer neuen Perspektive betrachten können.</p>	<p>FRA</p> <p>Sahara Le tapis Sahara est né d'une réinterprétation contemporaine des tapis berbères des tribus Nomades du désert, au-dessus desquels se dessinent des signes primitifs, rapides et instinctifs. Le tapis est en laine tissée à la main. La douceur laineuse du tapis devient également un lieu accueillant où vous pouvez vous asseoir, écouter du sport ou observer l'extérieur d'un nouveau point de vue.</p>	<p>DEU</p> <p>Aral Der Teppich Aral ist das Ergebnis einer der Aufmerksamkeit für die dekorative Dimension der Luxushandwerkskunst. Dieser raffinierte, moderne Teppich aus Viskose und Baumwolle, der jeder Umgebung eine einzigartige Wärme und Persönlichkeit verleiht, ist vollständig in Handarbeit geknüpft. Entstanden aus der Kreativität des Cassina LAB (Atelier) und dem künstlerischen Feingefühl ihrer Handwerker, stellt er die kostbare und gekonnte Verbindung zwischen alter Handwerkskunst und zeitgenössischem Design dar. Seine Form "en forme libre" entzieht sich den Begrenzungen der geometrischen Formen, die für das moderne Leben typisch sind: ein Teppich, der sich mit seiner schattierten Farbe und seiner organischen, natürlichen Form jeder Definition entzieht.</p>	<p>FRA</p> <p>Aral Le tapis Aral allie l'attention portée à la dimension décorative pour un artisanat de luxe. Entièrement tufté à la main, ce tapis contemporain raffiné en fil de viscosse et coton peut apporter une chaleur et une personnalité sans égales à n'importe quelle pièce. Fruit de la créativité de l'atelier Cassina et de la sensibilité artistique de ses artisans, il représente l'alliance précieuse et heureuse entre artisanat millénaire et design contemporain. Grâce à son contour « en forme libre », ce tapis échappe à l'enfermement des formes géométriques typiques de la vie moderne, évitant les définitions par sa couleur nuancée et sa forme organique et naturelle.</p>
<p>ITA</p> <p>InTouch - GT Design x Cassina In-Touch asseconda la creatività e soddisfa le esigenze più estreme. Realizzato in Tencel, una delle fibre più ecocompatibili attualmente in commercio, ottenuta da fonti facilmente rinnovabili, grazie ad un processo produttivo a basso impatto ambientale da cui si ottengono filati morbidi, leggeri e traspiranti che sono anche biodegradabili in quanto derivati della cellulosa</p>	<p>ENG</p> <p>InTouch - GT Design x Cassina In-Touch supports creativity and satisfies the most challenging needs. Made of Tencel, one of the most environmentally friendly fibres currently on the market, obtained from easily renewable sources, thanks to a production process with low environmental impact from which we obtain soft, lightweight, and breathable yarns that are also biodegradable since cellulose derivatives.</p>	<p>DEU</p> <p>InTouch - GT Design x Cassina In-Touch unterstützt die Kreativität und wird extremsten Bedürfnissen gerecht. Dieser Teppich ist aus Tencel gemacht, einer der umweltfreundlichsten Fasern, die derzeit im Handel erhältlich sind und aus einfach erneuerbaren Quellen erhalten wird. Dank eines Produktionsprozesses mit geringer Umweltauswirkung entstehen weiche, leichte und atmungsaktive Garne, die auch biologisch abbaubar sind, da es sich um Cellulosederivate handelt.</p>	<p>FRA</p> <p>InTouch - GT Design x Cassina In-Touch favorise la créativité et satisfait aux exigences les plus extrêmes. Elle est fabriquée en Tencel, une des fibres les plus respectueuses de l'environnement actuellement sur le commerce. Elle est obtenue à partir de ressources facilement renouvelables, grâce à un procédé de production à faible impact sur l'environnement desquels sont obtenus des fils doux, légers et respirants qui sont également biodégradables car dérivés de la cellulose.</p>	<p>DEU</p> <p>Atacama 3 Atacama ist eine Reihe von Teppichen aus bamboo silk - eine halbsynthetische, sehr vielseitige Faser, die aus Zellulose gewonnen wird. Die Teppiche haben ein glänzendes Aussehen, glatt und weich wie Seide. Die bamboo silk bringt die Details der Oberfläche zur Geltung, absorbiert und reflektiert das Licht, und die Farben, in denen die Teppiche angeboten werden, werden durch Variationen und Nuancen mit leuchtenden Farbeffekten verschönert.</p>	<p>FRA</p> <p>Atacama 3 Atacama est une série de tapis fabriqués en bamboo silk – une fibre semi-synthétique obtenue à partir de la cellulose, très polyvalente. Les tapis ont un aspect brillant, lisse et doux comme la soie. La bamboo silk fait ressortir les détails de la surface, elle absorbe et reflète la lumière, et les tonalités dans lesquelles les tapis sont proposés, sont enrichies de variations et de nuances, avec des effets chromatiques luminescents.</p>
<p>ITA</p> <p>Paglietta - GT Design x Cassina Prezioso e contemporaneo, il tappeto Paglietta nasce dall'unione tra una fibra antica come la iuta ed un lucente filato. L'unicità e l'irregolarità della tessitura manuale associate al filato tecnico creano un connubio perfetto, e danno vita a superfici piacevoli al tatto.</p>	<p>ENG</p> <p>Paglietta - GT Design x Cassina Precious and contemporary, the Paglietta rug is born from the union between a traditional fibre such as jute and a shiny yarn. The uniqueness and irregularity of the manual weaving associated with this technical yarn create a perfect combination and bring to life a piece that is pleasant to the touch.</p>	<p>DEU</p> <p>Paglietta - GT Design x Cassina Der zeitgemäße Webteppich Paglietta besteht aus der Verbindung einer alten Faser wie Jute und einem glänzenden Garn. Die Einzigartigkeit und Unregelmäßigkeit des manuellen Webens zusammen mit dem technischen Garn bilden eine perfekte Kombination und schaffen angenehme lebhaftes Oberfläche.</p>	<p>FRA</p> <p>Paglietta - GT Design x Cassina Précieux et contemporain, le tapis Paglietta est né de l'union entre une fibre traditionnelle comme le jute et un fil brillant. L'unicité et l'irrégularité du tissage manuel associé à ce fil technique créent une combinaison parfaite et donnent vie à une pièce agréable au toucher.</p>	<p>DEU</p> <p>Cassina Dining</p>	<p>FRA</p> <p>Carpets</p>

Sahara



Grigio ghiaccio

Oro

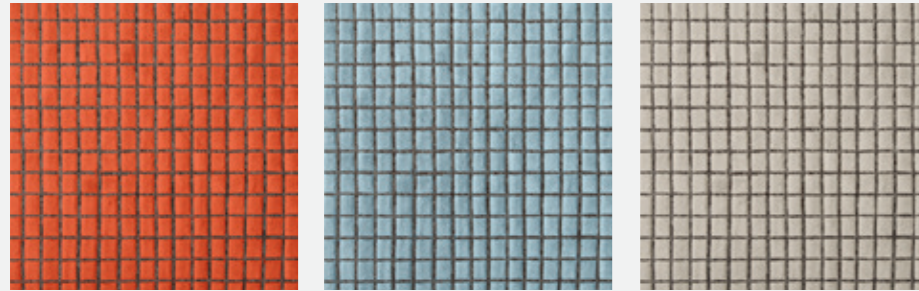
Grigio argilla

Arancione

Carta da zucchero

Ø 300 cm (118.2") - Ø 350 cm (137.7") - Ovale 450x300 (177.1" x 118.1")

Sahara Midgrid



Arancione

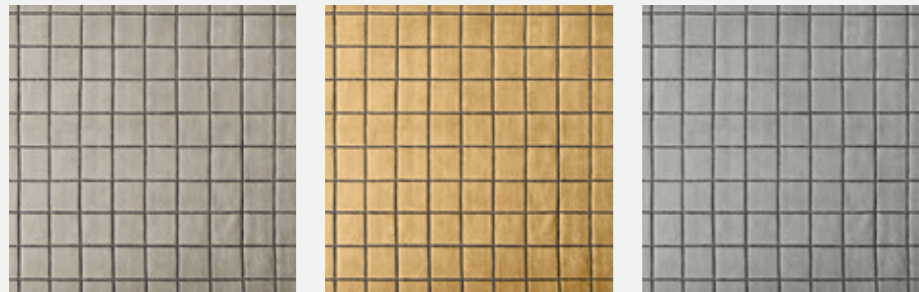
Carta da zucchero

Grigio ghiaccio

300x200 cm (118.2" x 78.8") - 350x250 cm (137.7" x 98.4")

70x150 cm (27.5" x 59.0")
300x200 cm (118.2" x 78.8")
350x250 cm (137.7" x 98.4")

Sahara Grid



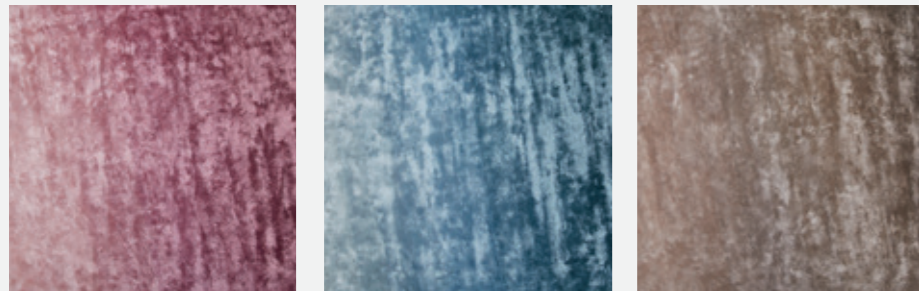
Grigio ghiaccio

Oro

Grigio argilla

300x200 cm (118.2" x 78.8") - 350x250 cm (137.7" x 98.4")

Aral



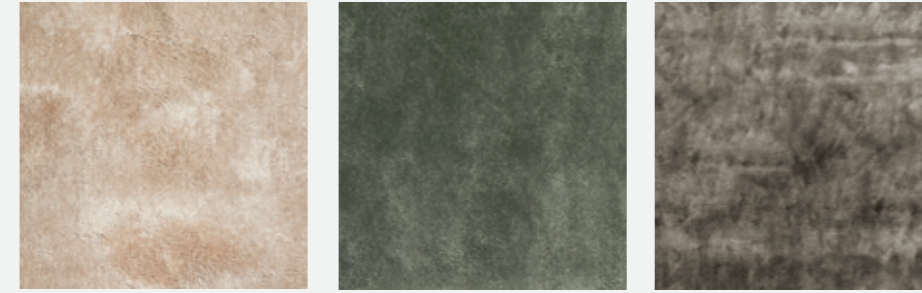
Sfumato rosa antico

Sfumato carta da zucchero

Sfumato naturale

300x380 cm (118.2" x 149.6")

InTouch



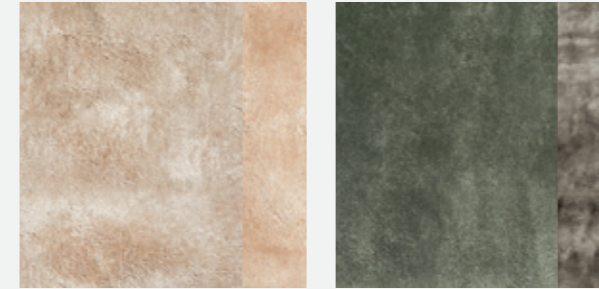
Grigio ghiaccio

Verde acqua

Argilla

300x200 cm (118.2" x 78.8") - 350x250 cm (137.7" x 98.4")

InTouch

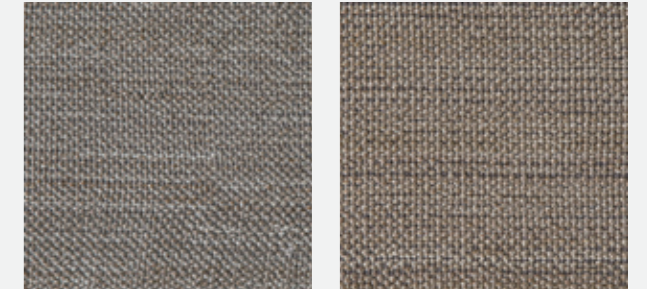


Grigio ghiaccio/bordo beige

Verde acqua/bordo argilla

Rotondo/Round/Runder/Rond Ø 250 cm (98.4") - 300 cm (118.2") - Ø 350 cm (137.7")
Ovale/Oval/Ovaler 380x240 cm (149.6" x 94.4") - 420x260 cm (165.3" x 102.3")

Paglietta

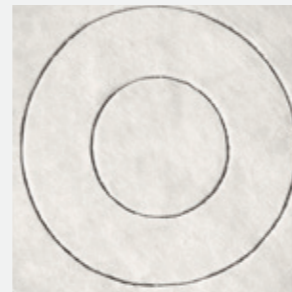


Cenere

Fango

300x200 cm (118.2" x 78.8") - 350x250 cm (137.7" x 98.4")

Sahara Drop



Grigio ghiaccio

Rotondo Ø 250 cm

Atacama 3



Cenere

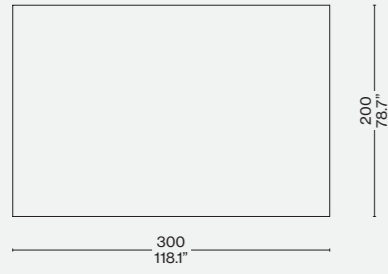
Antracite

Carta da zucchero

Rosa antico

300x200 cm (118.2" x 78.8") - 350x250 cm (137.7" x 98.4")

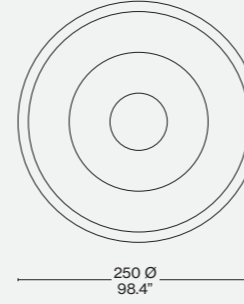
084 In Touch/Paglietta/Atacama 3



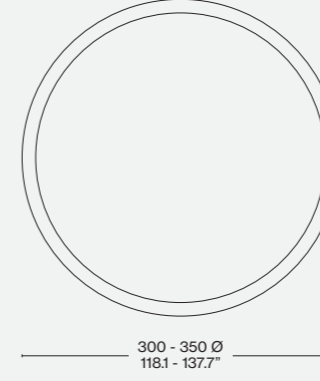
084 In Touch/Paglietta/Atacama 3



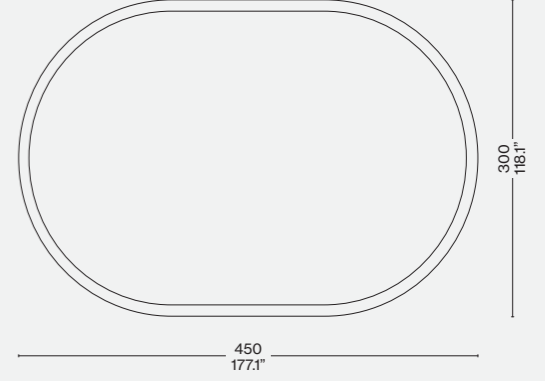
084 Sahara Drop



084 Sahara Drop



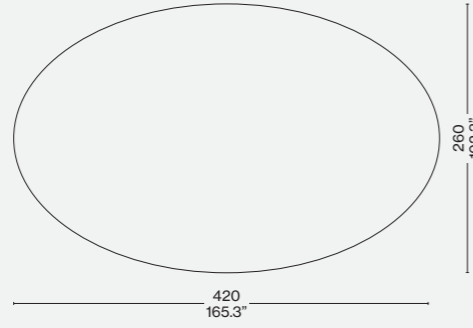
084 Sahara Drop



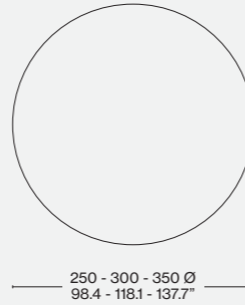
084 In Touch



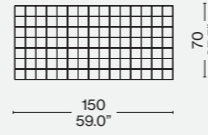
084 In Touch



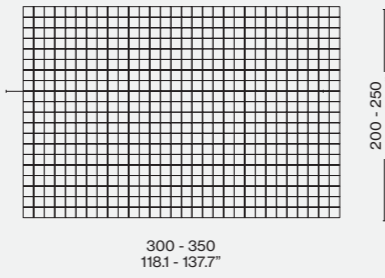
084 In Touch



084 Sahara Midgrid



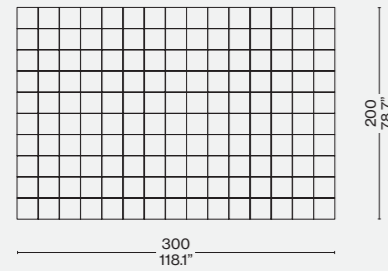
084 Sahara Midgrid



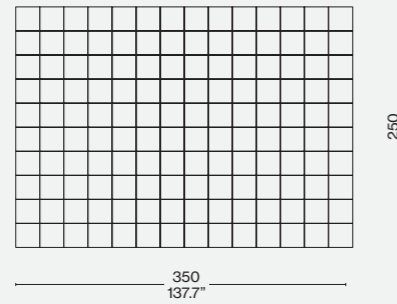
084 Aral



084 Sahara Grid



084 Sahara Grid





Cassina iMaestri Collection

Designed by

Charlotte Perriand, 1941

Produced

Cassina with cc-tapis, 2022

ITA

Nel 1940 Charlotte Perriand intraprese il suo primo viaggio in Giappone. Qui decise di sviluppare numerosi dei suoi modelli creati in Francia, adattandoli alla limitata reperibilità dei materiali, dovuta all'economia di guerra, e integrandoli con le straordinarie abilità artigianali giapponesi. L'anno successivo debuttò a Tokyo la mostra "A Contribution to the Interior Furnishings of a House in the Year 2601. Selection, Tradition, Creation", trasferita poi a Osaka. Proprio per tale mostra, Charlotte Perriand commissionò due tappeti di lana, Vérité e Graffiti, prodotti con tecniche di tessitura locali capaci di intricare il gusto occidentale.

La raffigurazione sul tappeto Graffiti trae ispirazione da una fotografia scattata da Charlotte Perriand a bordo della barca Hakusan Maru nel giugno 1940: 'graffiti del marinaio' è la rappresentazione di una coppia di oscuri animali marini disegnati da un marinaio giapponese con gesso bianco su sfondo nero. Questa probabilmente fu la prima volta in cui si prese ispirazione da una fotografia per la creazione del motivo decorativo di un tappeto. Mai sottoposto a produzione in serie, il tappeto originale andò perduto: le due repliche eseguite per alcune mostre successive fanno ora parte della collezione del Museo di arte moderna di Saint-Étienne.

Ogni fase della produzione del tappeto è eseguita meticolosamente a mano: 125.000 nodi per metro quadrato annodati singolarmente per un totale di 12-16 settimane di lavorazione, rigorosamente esente da materiali sintetici, macchinari industriali, acidi e prodotti chimici. Tutte le fasi della produzione sono affidate all'atelier di cc-tapis, nella regione nepalese Boudha alle porte di Kathmandu, utilizzando materiali naturali pregiati e competenze artigianali tramandate di generazione in generazione.

DEU

1940 unternahm Charlotte Perriand ihre erste Reise nach Japan. Hier beschloss sie, viele der Modelle, die sie in Frankreich entworfen hatte, weiterzuentwickeln, sie an die aufgrund der Kriegswirtschaft begrenzte Verfügbarkeit von Materialien anzupassen und sie mit außergewöhnlicher japanischer Handwerkskunst zu verbinden. Im folgenden Jahr begann in Tokyo erstmalig die Ausstellung „Ein Beitrag zur Inneneinrichtung eines Hauses im Jahr 2601. Auswahl, Tradition, Schöpfung“, die anschließend nach Osaka verlegt wurde. Für diese Ausstellung gab Charlotte Perriand zwei Wollteppiche in Auftrag, Vérité und Graffiti, die mit lokalen Webtechniken hergestellt wurden, die den westlichen Geschmack ansprachen.

Die Darstellung auf dem Graffiti-Teppich ist von einem Foto inspiriert, das Charlotte Perriand im Juni 1940 an Bord des Schiffes Hakusan Maru aufgenommen hatte: Das „Seemannsgraffiti“ ist eine Darstellung von zwei obskuren Meerestieren, die von einem japanischen Seemann mit weißer Kreide auf schwarzem Hintergrund gezeichnet worden waren. Dies war wahrscheinlich das erste Mal, dass man sich von einer Fotografie inspirieren ließ, um das dekorative Motiv eines Teppichs zu gestalten. Der Originalteppich, der nie in Serie produziert wurde, ging verloren: Die beiden Repliken, die für spätere Ausstellungen angefertigt wurden, sind heute Teil der Sammlung des Musée d'Art Moderne de Saint-Étienne.

Jede Phase der Teppichherstellung wird in sorgfältiger Handarbeit durchgeführt: 125.000 Knoten pro Quadratmeter, einzeln geknüpft, insgesamt 12 bis 16 Wochen lang verarbeitet, streng frei von Synthetik, Industriemaschinen, Säuren und Chemikalien. Alle Produktionsschritte werden dem cc-tapis-Atelier in der nepalesischen Region Boudha am Rande von Kathmandu anvertraut. Dabei werden edle Naturmaterialien verwendet und die handwerklichen Fähigkeiten von Generation zu Generation weitergegeben.

ENG

Charlotte Perriand made her first trip to Japan in 1940. While there, she developed many of the furniture models she produced in France, adapting them to the limited availability of materials (due to the war economy) and completing them with the extraordinary Japanese artisan skills she had learned. The next year a show entitled "A Contribution to the Interior Furnishings of a House in the Year 2601. Selection, Tradition, Creation" made its debut in Tokyo and then moved to Osaka. Specifically for this show, Charlotte Perriand commissioned two wool rugs, Vérité and Graffiti, produced with local weaving techniques capable of appealing to Western tastes. The depiction on the Graffiti rug draws inspiration from a photograph taken by Charlotte Perriand on board the Hakusan Maru in June, 1940: 'graffiti del marinaio' [sailor's graffiti] is the representation of a pair of obscure marine animals drawn by a Japanese sailor using white chalk on a black background. This probably marked the first time in which she was inspired by a photograph for the creation of a rug motif. Never mass-produced, the original rug was lost. The two reproductions made for some later shows are now part of the collection of the Museum of Modern Art in Saint-Etienne. Each phase of production is meticulously carried out by hand: 125,000 knots per square metre, individually knotted and requiring a total of 12-16 weeks of labour. The rugs are strictly free of synthetic materials, industrial workmanship, acids and chemical products. All production phases are entrusted to the cc-tapis atelier, in the Nepalese Boudha region just outside Kathmandu, which uses premium natural materials and artisan skills handed down from one generation to the next.

FRA

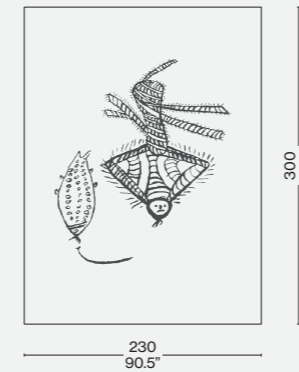
En 1940, Charlotte Perriand entreprend son premier voyage au Japon. Elle décide d'y développer plusieurs modèles qu'elle a créés en France, en les adaptant à la disponibilité limitée des matériaux, due à l'économie de guerre, et en y intégrant l'extraordinaire savoir-faire artisanal japonais. L'année suivante, l'exposition « Contribution à l'équipement intérieur de l'habitation, Japon 2601. Sélection, tradition, création. » s'ouvre à Tokyo puis à Osaka. C'est précisément pour cette exposition que Charlotte Perriand commande deux tapis en laine, Vérité et Graffiti, fabriqués selon des techniques de tissage locales et en mesure de répondre au goût occidental.

Le motif du tapis Graffiti est inspiré d'une photo prise par Charlotte Perriand sur le navire Hakusan Maru en juin 1940 : « graffiti de marin » représente deux animaux marins inconnus, dessinés à la craie blanche sur fond noir par un marin japonais. C'est probablement la première fois que la photographie est une source d'inspiration pour créer le motif décoratif d'un tapis. Jamais produit en série, le modèle d'origine a été perdu, tandis que les deux répliques réalisées pour des expositions ultérieures font aujourd'hui partie de la collection du Musée d'Art Moderne de Saint-Étienne.

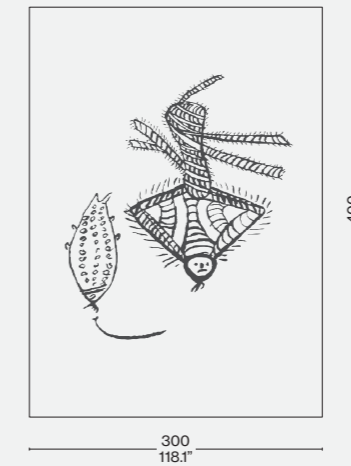
Chaque étape de la fabrication du tapis est exécutée méticuleusement à la main : 125 000 nœuds par mètre carré noués individuellement pour un total de 12 à 16 semaines de travail, sans aucunement utiliser de matériaux synthétiques, d'acides, de produits chimiques ni de machines industrielles. Toutes les étapes de la fabrication sont confiées à l'atelier de cc-tapis, dans la région népalaise de Boudha aux portes de Katmandou, et fait appel aux meilleurs matériaux naturels et à un savoir-faire artisanal transmis de génération en génération.

Materiali
· Lana himalayana.Materials
· Himalayan wool.Material
· Himalayawolle.Matériaux
· Laine de l'Himalaya.

D04 G1



D04 G2



Novità/News/Neuheit/
Nouveauté 2023



Produced

Le Corbusier, 2023

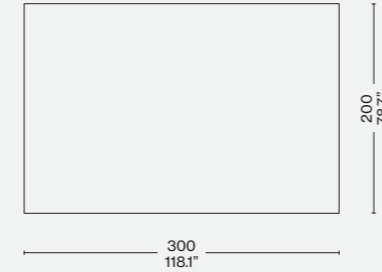
Materiali:
75% lana New Zealand
25% viscosa.

Materials:
75% New Zealand wool
25% viscose

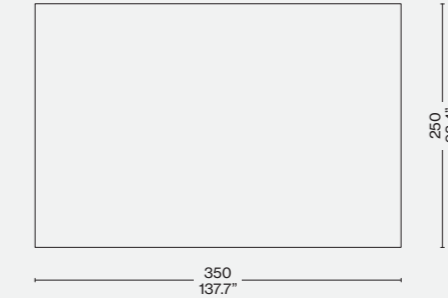
Materialien:
75% Wolle New Zealand
25% Viskose

Matériaux:
75 % laine New Zealand
25 % viscose

D09 01



D09 02



ITA

Ispirato a Le Poème de l'Angle Droit, il libro d'arte pubblicato in 250 esemplari numerati che raccoglie la visione di Le Corbusier sull'architettura, Tapis La Main Ouverte ritrae una litografia a sette colori eseguita nella storica stamperia parigina Studio Mourlot. Il collage raffigura il tema della mano aperta, simbolo della città indiana di Chandigarh, progettata negli anni Cinquanta dallo stesso Le Corbusier, e immagine chiave nel pensiero del Maestro, raffigurazione dell'offerta fatta e ricevuta, utilizzata dal grande architetto come metafora di generosità e condivisione in un gesto dal significato universale. L'unicità del Tapis La Main Ouverte è data anche dalla sua tecnica di produzione: ogni tappeto conta 72.300 nodi per metro quadrato annodati singolarmente e rigorosamente a mano. Una lavorazione che ricorre a competenze artigianali che completano la narrazione dietro al significato del tocco umano racchiuso nell'icona.

ENG

Inspired by Le Poème de l'Angle Droit, the art book published in only 250 exemplaries that contains the vision of Le Corbusier on architecture, Tapis La Main Ouverte portrays a lithograph in seven colours produced by the historic Paris printer, Studio Mourlot. The collage depicts an open hand, symbol of the Indian city of Chandigarh, designed by Le Corbusier himself in the 1950s, and a key image in the Maestro's philosophy, symbolic of what is offered and received, utilised by the great architect as a metaphor for generosity and sharing in a universally meaningful gesture. The uniqueness of Tapis La Main Ouverte lies in its production technique - each rug contains 72,300 knots per square metre, each one strictly tied by hand. This type of work requires hand-craftsmanship skills that complete the underlying narrative behind the meaning of human touch encapsulated in the iconic figure.

DEU

Der Teppich Tapis La Main Ouverte inspiriert sich an dem Kunstband Le Poème de l'Angle Droit, der in einer Auflage von 250 nummerierten Exemplaren erschienen ist und Einblicke in die Vision gibt, die Le Corbusier von der Architektur hatte, und zeigt eine Lithografie in sieben Farben, die in der historischen Pariser Druckerei Studio Mourlot gedruckt worden ist. Die Collage thematisiert die offene Hand, das Symbol der indischen Stadt Chandigarh, die Le Corbusier in den fünfziger Jahren entworfen hat und die ein Schlüsselbild in den Gedanken des Meisters war, die Darstellung der angebotenen und empfangenen Gabe, verwendet vom großen Architekten als Metapher für die Großzügigkeit und das Teilen mit einer Geste, die universelle Bedeutung hat. Die Einzigartigkeit des Tapis La Main Ouverte liegt in seiner Knüpftechnik: Jeder Teppich weist 72.300 Knoten pro Quadratmeter auf, die einzeln und in reiner Handarbeit geknüpft werden. Eine Fertigung, die handwerkliches Können erforderlich macht, das den Bedeutungsgehalt der Menschlichkeit ergänzt, die in dieser Ikone zum Ausdruck kommt.

FRA

Inspiré du livre d'art Le Poème de l'Angle Droit, publié en 250 exemplaires numérotés et qui recueille la vision de Le Corbusier sur l'architecture, le Tapis la Main Ouverte représente une lithographie en sept couleurs exécutée dans l'imprimerie parisienne historique Studio Mourlot. Le collage représente le thème de la main ouverte, symbole de la ville indienne de Chandigarh, conçue dans les années cinquante par Le Corbusier lui-même, et image clé de la pensée du Maestro, représentation de l'offre faite et reçue, utilisée par le grand architecte comme métaphore de la générosité et du partage dans un geste au sens universel. Le caractère unique du Tapis La Main Ouverte réside également dans sa technique de production : chaque tapis compte 72 300 nœuds au mètre carré, noués individuellement et exclusivement à la main. Un travail qui fait appel à des compétences artisanales qui viennent compléter la narration qui sous-tend la signification de la touche humaine contenue dans l'icône.



Novità/News/Neuheit/
Nouveauté 2023



Produced
Cassina with Golran 1898

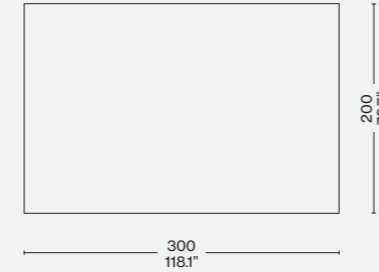
Material:
100% iuta

Materials:
100% jute

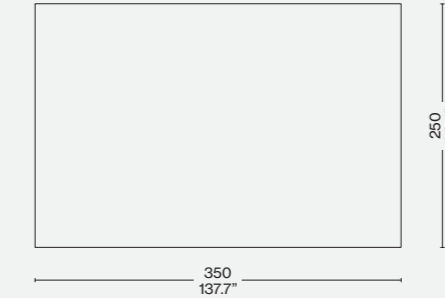
Materialien:
100% Jute

Matériaux:
100 % jute

D08 0A/0B 10/20/30



D08 0A/0B 11/21/31



ITA

Cassina incontra l'azienda Golran 1898 per dar vita ai tappeti Ténééré, realizzati a mano da artigiani che implementano tecniche di intreccio della iuta derivate dagli insegnamenti tramandati di generazione in generazione, per valorizzare il design contemporaneo di Cassina. Il tappeto è disponibile in due modelli dalle modalità di lavorazione diverse. Entrambi sono disponibili in tre colorazioni e due dimensioni, per un totale di dodici proposte, oltre a una variante su misura adattabile alle esigenze di ogni casa. Ténééré celebra l'essenza materica della natura in ogni suo dettaglio: dai colori alle decorazioni, dal tessuto al processo produttivo. Il modello Policromo si contraddistingue per l'utilizzo di tre tonalità naturali, che intrecciandosi danno vita a decorazioni minimaliste a righe e rombi. I tappeti della variante Barcode si caratterizzano invece per la presenza di un solo colore lavorato su due livelli attraverso due diverse tecniche di manifattura. La superficie con il rilievo maggiore è prodotta tramite un intreccio tradizionale, quella inferiore è ottenuta attraverso una lavorazione a kilim, tipica dei tappeti anatolici.

DEU

Für die Herstellung der Teppiche Ténééré geht Cassina eine Partnerschaft mit dem Unternehmen Golran 1898 ein. Die Teppiche werden in Handarbeit von Handwerkern mit Webtechniken aus Jute gewoben, die von Generation zu Generation weitergegeben werden, um das moderne Design von Cassina zu hervorzuheben. Der Teppich ist in zwei Modellen mit unterschiedlicher Verarbeitung erhältlich. Beide Teppiche sind in drei Farben und zwei Größen und damit insgesamt in zwölf Ausführungen verfügbar, sowie in einer Ausführung nach Maß, die an die jeweiligen Anforderungen des Raums angepasst werden kann. Ténééré feiert das materische Wesen der Natur in jedem Detail: von den Farben über die Muster und das Gewebe bis zum Fertigungsprozess. Das Modell Policromo ist durch die Verwendung von drei natürlichen Farbtönen charakterisiert, die miteinander verwoben werden und minimalistische Streifen- und Rautenmuster schaffen. Bei den Teppichen der Ausführung Barcode wird nur eine der drei Farben Weinrot, Beige oder Weiß auf zwei Ebenen mit zwei verschiedenen Webtechniken verarbeitet. Der höhere Teil wird mit der traditionellen Webtechnik gefertigt, der niedrigere Teil mit der Kelim-Webtechnik, die typisch für Teppiche aus Anatolien ist.

ENG

Cassina partners with the Golran 1898 company to produce the Ténééré rugs, hand-made by artisans who employ jute weaving techniques, a legacy of instruction passed down from one generation to the next, adding value to the Cassina contemporary design. Two models of the rug are available, each with its own style of weaving. Both come in three colourways and two sizes, for a total of 12 products, as well as a custom version to meet the needs of any home. Ténééré celebrates the textural essence of nature in every detail – from the colours to the decorative patterns, and from the material to the weaving process. The Policromo model features the use of three natural colours that, woven together, create minimalist striped and diamond patterns. The Barcode style rug is distinguished by a single colour, with a high-low pile technique that employs two types of weave. The higher pile surface is produced with a traditional weave while the lower pile is obtained through a kilim technique, typical of Anatolian rugs.

FRA

Cassina fait appel à la société Golran 1898 pour la création des tapis Ténééré, réalisés à la main par des artisans qui met-tent en œuvre des techniques de tissage du jute, issues d'un en-seignement transmis de génération en génération, afin de valo-riser le design contemporain de Cassina. Le tapis est disponible en deux modèles aux méthodes de fabrication différentes. Ils se déclinent tous deux en trois couleurs et deux tailles, pour un to-tal de douze combinaisons, plus une variante sur mesure qui s'adapte aux besoins de chaque intérieur. Ténééré célèbre l'essence matérielle de la nature dans ses moindres détails : des couleurs aux dessins, du tissu au processus de production. Le modèle Policromo se démarque par l'utilisation de trois teintes naturelles, qui s'en-tremèlent en créant des motifs minimalistes à rayures et losan-ges. Les tapis de la variante Barcode, en revanche, sont caractérisés par la présence d'une seule couleur travaillée sur deux niveaux en utilisant deux techniques de fabrication différentes. La surface au relief le plus élevé est obtenue par un tissage traditionnel, la surface plus basse est issue d'un tissage façon kilim, typique des tapis d'Anatolie.

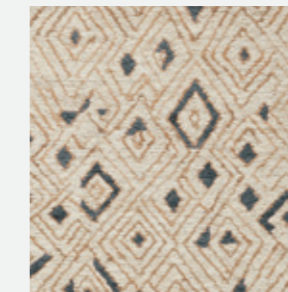
Ténééré



Vinaccia



Corda



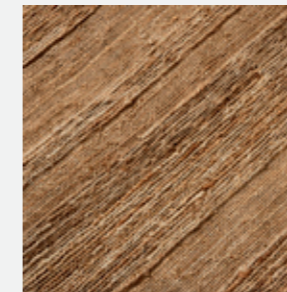
Bianco

300x200 cm (118.2" x 78.8") - 350x250 cm (137.7" x 98.4")

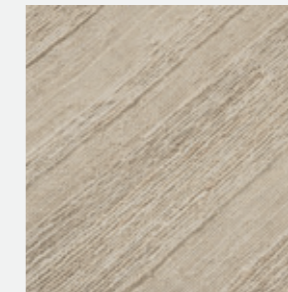
Ténééré



Vinaccia



Corda



Bianco

300x200 cm (118.2" x 78.8") - 350x250 cm (137.7" x 98.4")





Cassina iMaestri Collection

Designed by

Charlotte Perriand, 1941

Produced

Cassina with cc-tapis, 2022

ITA

Nel 1940 Charlotte Perriand intraprese il suo primo viaggio in Giappone. Qui decise di sviluppare numerosi dei suoi modelli creati in Francia, adattandoli alla limitata reperibilità dei materiali, dovuta all'economia di guerra, e integrandoli con le straordinarie abilità artigianali giapponesi. L'anno successivo debuttò a Tokyo la mostra "A Contribution to the Interior Furnishings of a House in the Year 2601. Selection, Tradition, Creation", trasferita poi a Osaka. Proprio per tale mostra, Charlotte Perriand commissionò due tappeti di lana, Vérité e Graffiti, prodotti con tecniche di tessitura locali capaci di intricare il gusto occidentale.

Il tappeto Vérité raffigura l'ideogramma giapponese utilizzato per 'Verità', o il carattere mandarino che in cinese significa 'Libero', impresso nello spessore rosso brillante del pile: una forte dichiarazione in un periodo storico che vedeva il Giappone ancora impegnato nel conflitto con la Cina iniziato nel 1931. Attingendo all'eredità culturale dell'Estremo Oriente, il simbolo venne tracciato seguendo l'elegante calligrafia utilizzata dal monaco buddista Kaiso durante la dinastia Tang.

Ogni fase della produzione del tappeto è eseguita meticolosamente a mano: 125.000 nodi per metro quadrato annodati singolarmente per un totale di 12-16 settimane di lavorazione, rigorosamente esente da materiali sintetici, macchinari industriali, acidi e prodotti chimici. Tutte le fasi della produzione sono affidate all'atelier di cc-tapis, nella regione nepalese Boudha alle porte di Kathmandu, utilizzando materiali naturali pregiati e competenze artigianali tramandate di generazione in generazione.

DEU

1940 unternahm Charlotte Perriand ihre erste Reise nach Japan. Hier beschloss sie, viele der Modelle, die sie in Frankreich entworfen hatte, weiterzuentwickeln, sie an die aufgrund der Kriegswirtschaft begrenzte Verfügbarkeit von Materialien anzupassen und sie mit außergewöhnlicher japanischer Handwerkskunst zu verbinden. Im folgenden Jahr begann in Tokyo erstmalig die Ausstellung „Ein Beitrag zur Inneneinrichtung eines Hauses im Jahr 2601. Auswahl, Tradition, Schöpfung“, die anschließend nach Osaka verlegt wurde. Für diese Ausstellung gab Charlotte Perriand zwei Wollteppiche in Auftrag, Vérité und Graffiti, die mit lokalen Webtechniken hergestellt wurden, die den westlichen Geschmack ansprachen. Auf dem Vérité-Teppich ist das japanische Ideogramm für „Wahrheit“ oder das chinesische Mandarin-Zeichen für „Freiheit“ in den leuchtend roten Flor eingepreßt: ein starkes Statement zu einer Zeit, als Japan noch in den 1931 begonnenen Konflikt mit China verwickelt war. In Anlehnung an das kulturelle Erbe des Fernen Ostens wurde das Symbol in Anlehnung an die elegante Kalligrafie des buddhistischen Mönchs Kaiso während der Tang-Dynastie gezeichnet. Jede Phase der Teppichherstellung wird in sorgfältiger Handarbeit durchgeführt: 125.000 Knoten pro Quadratmeter, einzeln geknüpft, insgesamt 12 bis 16 Wochen lang verarbeitet, streng frei von Synthetik, Industriemaschinen, Säuren und Chemikalien. Alle Produktionsschritte werden dem cc-tapis-Atelier in der nepalesischen Region Boudha am Rande von Kathmandu anvertraut. Dabei werden edle Naturmaterialien verwendet und die handwerklichen Fähigkeiten von Generation zu Generation weitergegeben.

ENG

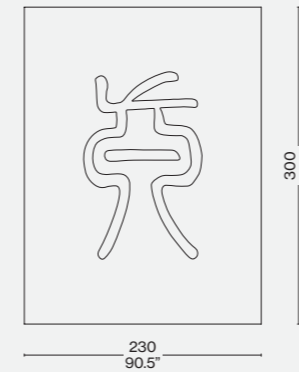
Charlotte Perriand made her first trip to Japan in 1940. While there, she developed many of the furniture models she produced in France, adapting them to the limited availability of materials (due to the war economy) and completing them by applying the extraordinary Japanese artisan skills she had learned. The next year a show entitled "A Contribution to the Interior Furnishings of a House in the Year 2601. Selection, Tradition, Creation" made its debut in Tokyo and then moved to Osaka. Specifically for this show, Charlotte Perriand commissioned two wool rugs, Vérité and Graffiti, produced with local weaving techniques capable of appealing to Western tastes. The Vérité rug depicts the Japanese ideogram for 'Truth' or, the Mandarin character that in Chinese means 'Free' impressed into the brilliant red thickness of the pile: a bold declaration in a historic period when Japan was still engaged in the conflict with China that began in 1931. Drawing upon the cultural heritage of the Far East, the symbol is traced using the elegant calligraphy employed by Buddhist monk Kaiso during the Tang dynasty. Each phase of production is meticulously carried out by hand: 125,000 knots per square meter, individually knotted and requiring a total of 12-16 weeks of labour. The rugs are strictly free of synthetic materials, industrial workmanship, acids and chemical products. All production phases are entrusted to the cc-tapis atelier, in the Nepalese Boudha region just outside Kathmandu, which uses premium natural materials and artisan skills handed down from one generation to the next.

FRA

En 1940, Charlotte Perriand entreprend son premier voyage au Japon. Elle décide d'y développer plusieurs modèles qu'elle a créés en France, en les adaptant à la disponibilité limitée des matériaux, due à l'économie de guerre, et en y intégrant les extraordinaires compétences artisanales japonaises. L'année suivante, l'exposition « Contribution à l'équipement intérieur de l'habitation, Japon 2601. Sélection, tradition, création. » s'ouvre à Tokyo puis à Osaka. C'est précisément pour cette exposition que Charlotte Perriand commande deux tapis en laine, Vérité et Graffiti, fabriqués selon des techniques de tissage locales et en mesure de répondre au goût occidental. Le tapis Vérité représente l'idéogramme japonais utilisé pour « Vérité », ou le caractère mandarín qui en chinois signifie « Libre », ciselé dans l'épaisseur rouge vif du velours : une déclaration audacieuse à une époque où le Japon est encore impliqué dans la guerre qu'il a commencée en Chine en 1931. Puisant dans l'héritage culturel d'Extrême-Orient, le symbole recourt à la belle calligraphie utilisée par le moine bouddhiste Kaiso pendant la dynastie Tang. Chaque étape de la fabrication du tapis est exécutée méticuleusement à la main : 125 000 nœuds par mètre carré noués individuellement pour un total de 12 à 16 semaines de travail, sans aucunement utiliser de matériaux synthétiques, d'acides, de produits chimiques ni de machines industrielles. Toutes les étapes de la fabrication sont confiées à l'atelier de cc-tapis, dans la région népalaise de Boudha aux portes de Katmandou, et fait appel aux meilleurs matériaux naturels et à un savoir-faire artisanal transmis de génération en génération.

Materiali
· Lana himalayana.Materials
· Himalayan wool.Material
· Himalayawolle.Matériaux
· Laine de l'Himalaya.

D04 V1



D04 V2





Designed by
Ron Gilad, 2016



ITA

Una collezione di specchi, oggetti ibridi di grande maestria costruttiva, ideati da Ron Gilad coniugando ingegneria costruttiva e alta ebanisteria. 16 esemplari unici, ciascuno inserito in una cornice di frassino bianco o nero, con superfici e forme differenti. Ogni opera è composta da due vetri accoppiati a una distanza di 12 mm: lo specchio frontale è retro-verniciato nei colori arancione, blu o rosso, mentre lo specchio posteriore riflette una geometria di giochi grafici in doppia prospettiva. La cornice smontabile consente la pulizia dello specchio ed è dotata di giunzioni visibili che esaltano il manufatto di falegnameria Cassina. Le forme oblunghe, quadrate o rettangolari diversificano la proposta conferendole un senso di unicità artistica.

ENG

The mirrors making up the Deadline collection by Ron Gilad are ingeniously designed hybrid objects, combining premier engineering and carpentry skills of the highest order. Sixteen unique pieces, each set in its own black or white ashwood frame, each of which boasts a different texture and shape. Every piece is composed of two sheets of glass, 12mm apart. The front face is silvered, the back being coloured orange, blue, or red. These colours are reflected in the second mirror, to create a subtle interplay of graphic shapes. The frame comes apart so the mirrors can be cleaned. It is fitted with high-profile joints, the better to emphasise that this is an example of Cassina craftsmanship. The oblong, square, or rectangular frames highlight the difference between each option, reinforcing the idea of the unique nature of the work of art.

DEU

Eine Spiegelkollektion, die von Ron Gilad gestaltet wurde. Hybride Objekte von baulicher Meisterhaftigkeit, bei denen Bautechnik mit hoher Tischlerkunst vereint wird. 16 einzigartige Exemplare, von denen jedes in einen Rahmen aus weißem oder schwarzem Eschenholz eingefügt ist und unterschiedliche Flächen und Formen aufweist. Jedes Meisterwerk besteht aus zwei Glasscheiben, die in einem Abstand von 12 mm vereint werden: Der Hintergrund des vorderen Spiegels ist in den Farben Orange, Blau oder Rot lackiert, während der rückseitige Spiegel eine Geometrie aus grafischen Spielen mit doppelter Perspektive widerspiegelt. Der abnehmbare Rahmen gestattet die Reinigung des Spiegels und verfügt über sichtbare Verbindungsstücke, die das Manufakt der Tischlerkunst Cassina bereichern. Die länglichen, quadratischen oder rechteckigen Formen diversifizieren das Angebot und verleihen ihm ein Gefühl der künstlerischen Einzigartigkeit.

FRA

Une collection de miroirs et d'objets hybrides fruits d'une grande maîtrise artisanale. Conçue par Ron Gilad elle allie technologie de fabrication et haute ébénisterie. 16 exemplaires uniques, dont chacun est inséré dans un cadre en frêne, blanc ou noir, avec des surfaces et des formes différentes. Chaque pièce est composée de deux verres liés entre eux à une distance de 12 mm : le miroir frontal est peint au verso dans des teintes orange, bleu ou rouge, tandis que le miroir arrière présente une géométrie avec jeux graphiques en double perspective. Le cadre démontable permet de nettoyer le miroir et est équipé de joints visibles qui mettent en valeur le travail de menuiserie Cassina. Les formes oblongues, carrées ou rectangulaires diversifient cette offre en lui donnant un sens d'unicité artistique.

Cornice

- In legno massello di frassino, proposta in tre dimensioni (50x70, 40x170, 100x100 cm) e nelle finiture indicate a listino.
- Vetro di sicurezza
- Extrachiaro, argentato e serigrafato nelle grafiche proposte a listino.
- Fissaggio
- A muro tramite piastrina metallica.

Frames

- In solid ashwood, proposed in three sizes (50x70, 40x170, 100x100 cm), finishes as per pricelist.
- Safety glass
- Extralight, silvered and serigraphed with graphic effects as per pricelist.
- Hanger
- Metal frame.

Rahmen

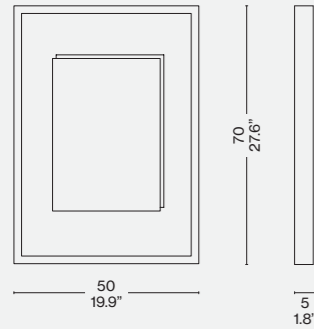
- Aus Massivesche, in drei Größen (50x70, 40x170, 100x100 cm) und mit Finishlösungen laut Preisliste.
- Sicherheitsglas
- Extrahelles, versilbert und Siebdruck mit den Grafiken laut Preisliste.
- Wandbefestigung
- Mit Metallplatte.

Cadre

- En frêne massif, proposé en trois dimensions (50x70, 40x170, 100x100 cm) et dans les finitions indiquées sur la liste des prix.
- Vitre de sécurité
- Extra-claire, argentée et sérigraphiée, dans les motifs proposés sur la liste des prix.
- Fixation
- Au mur avec une plaquette métallique.

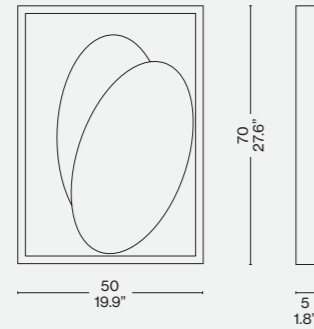
083 01/11

Who's Afraid of Red?



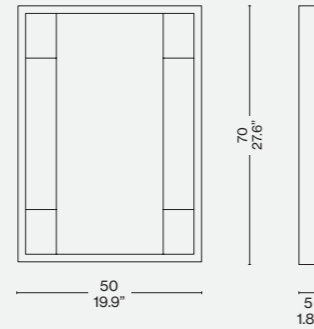
083 02/12

Memories of a Lost Oval



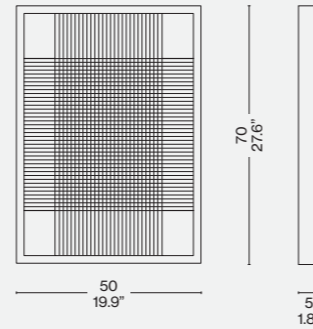
083 03/13

2 Crossing Paths



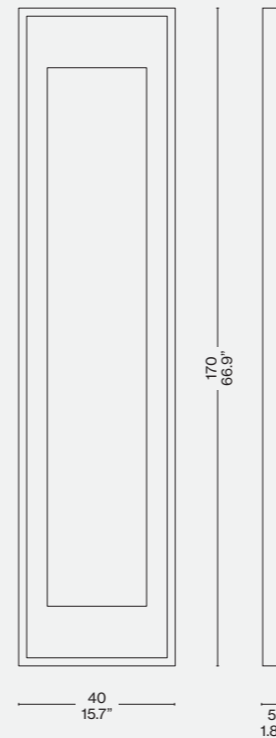
083 04/14

60 Crossing Paths



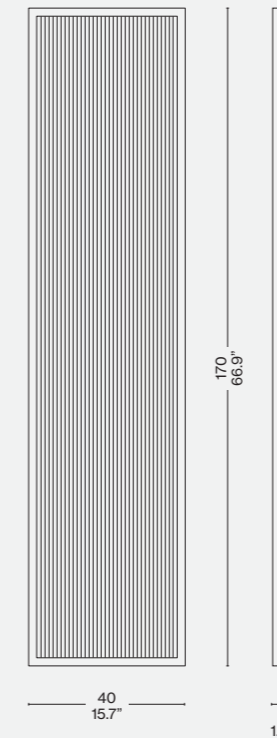
083 31/51

Cesare & Adele



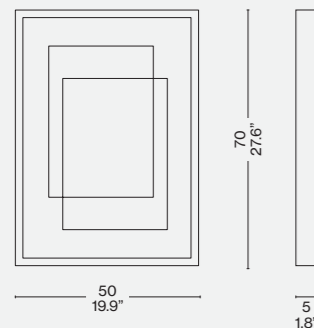
083 33/53

Blue Deadline



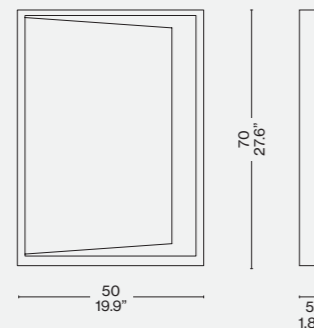
083 05/15

Shredded A3



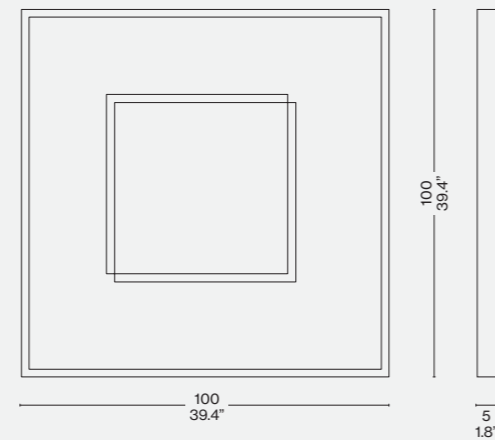
083 06

Daydream



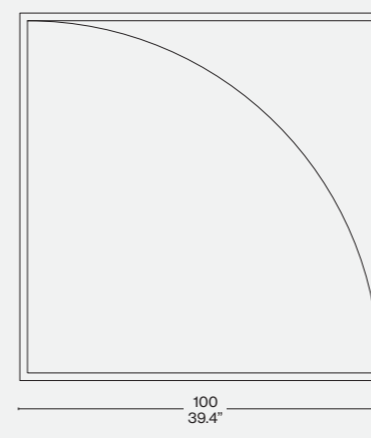
083 21/41

200 Lines of Realism



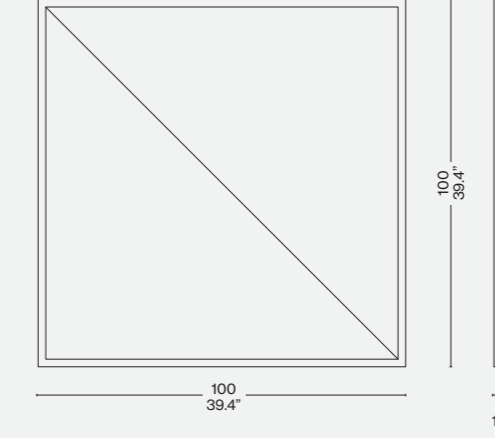
083 27/47

Quarto



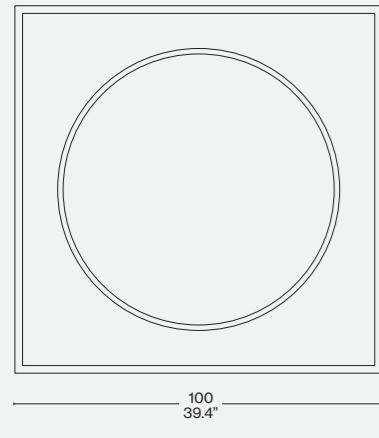
083 26/46

Mezzo



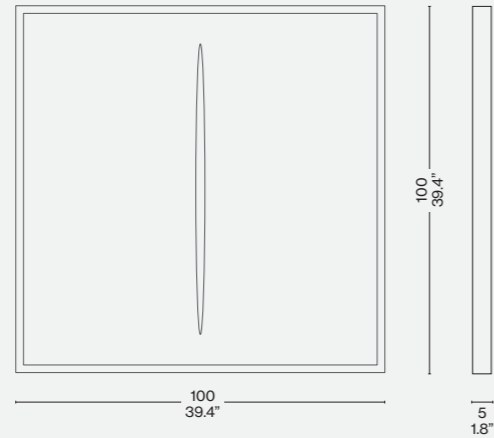
083 22/42

Eternal Sun

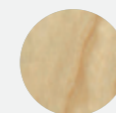


083 23/43

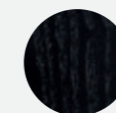
Reflections about Spatialism



Cornice/Frame/
Rahmen/Cadre



Frassino naturale/Natural ashwood/Esche natur/
Frêne naturel



Frassino tinto nero/Ashwood stained black/
Esche schwarz gebeizt/Frêne teinté noir

Designed by

Man Ray, 1938/1971

Produced

Cassina, 2013



Specchio ellittico
 · Su vetro float chiaro serigrafato su disegno di Man Ray.
 Cornice ellittica
 · In poliuretano espanso rigido di colore nero.
 Paracolpi protettivo
 · In gomma bianca.

Elliptical mirror
 · On float glass serigraphed as it was design by Man Ray.
 Elliptical frame
 · In rigid black poliuretane foam.
 Protective bumpers
 · In white rubber.

Spiegel mit Ellipsenform
 · Aus Floatglas mit Siebdruck; Design von Man Ray.
 Elliptischer Rahmen
 · Aus schwarzem Hartpolyurethanschaum.
 Stoßfänger
 · Aus weißem Gummi.

Miroir elliptique
 · Sur vitre flotté clair, sérigraphié d'après un dessin de Man Ray.
 Cadre elliptique
 · En mousse de polyuréthane rigide noire.
 Pare-chocs de protection
 · En caoutchouc blanc.

W70



ITA

Uno specchio che rivela il suo tocco speciale e inatteso in ogni ambiente, confondendo il suo riflesso attraverso l'originale gioco di parole serigrafato sul vetro. L'oggetto è stato creato da Man Ray, pittore, fotografo e filmmaker americano tra gli esponenti più radicali e poliedrici del dadaismo e del surrealismo. Particolarmente noto per la sua propensione alla sperimentazione, che raggiunse risultati estremamente innovativi con l'aerografo, la pellicola fotografica e la manipolazione di oggetti di uso comune. Lo specchio ellittico, supportato da una base in poliuretano rigido, deriva da una famosa opera dell'artista, che in questo caso ricreò la scritta su una superficie più grande, adattando in modo straordinario un oggetto surrealista alla funzionalità quotidiana.

DEU

Ein Spiegel, der seinen besonderen und unerwarteten Touch in jedem Ambiente preisgibt. Sein Reflex vermischt sich über das originelle Wortspiel, das mit Siebdruck auf dem Glas angebracht ist. Das Objekt wurde von Man Ray gestaltet, einem amerikanischen Maler, Fotografen und Filmemacher, der zu den radikalsten und vielseitigsten Exponenten des Dadaismus und des Surrealismus zählt. Er ist besonders bekannt für seinen Hang zum Experimentieren, dank dem er besonders innovative Ergebnisse mit Airbrush, Filmstreifen und der Manipulation alltäglicher Objekte erzielte. Der elliptische Spiegel, der von einer Basis aus starrem Polyurethan gehalten wird, leitet sich aus einem berühmten Werk des Künstlers ab, der in diesem Fall den Schriftzug auf einer größeren Oberfläche nachvollzog und ein surrealistisches Objekt auf außerordentliche Weise an eine alltägliche Funktion anpasste.

ENG

A mirror that reveals its special, unexpected, touch wherever it is used, the enigmatic wordplay screen-printed on the glass merging with whatever is being reflected. Created by Man Ray, the American painter, photographer and film-maker. One of the more radical and multi-talented exponents of both Dada and Surrealism, he was particularly renowned for his love of experimentation, which included his achieving some extremely innovative results using air-brushes, photographic film, and common objects. This oval mirror, is backed with stiff polyurethane, and derives from a larger piece created by the artist, adapting a Surrealist artwork into an object for everyday use.

FRA

Un miroir qui révèle sa touche spéciale et inattendue dans chaque environnement, confondant le reflet à travers le jeu de mots original sérigraphié sur le verre. L'objet a été créé par Man Ray, le peintre, photographe et cinéaste américain qui fut l'un des représentants les plus radicaux et éclectiques des mouvements dadaïste et surréaliste. Man Ray est surtout célèbre pour sa propension à l'expérimentation, qui a débouché sur des créations aussi innovantes que l'aérographe, le film photographique et le détournement d'objets d'usage courant. Le miroir elliptique, supporté par une base en polyuréthane rigide, dérive d'une œuvre célèbre de l'artiste, qui a reproduit l'écriture sur une surface plus grande, en adaptant un objet surréaliste à un usage quotidien, de la plus surprenante des façons.



Novità/News/Neuheit/
Nouveauté 2023



Cassina iMaestri Collection

Designed by

Le Corbusier, 1960

Produced

Cassina, 2023



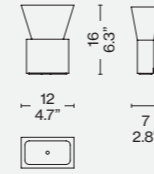
Materiali
Bronzo spazzolato lucido, protetto da verniciatura trasparente. Base in pelle Scozia rosso bulgaro.

Materials
Polished brushed bronze, transparent protective coat. Base in Bulgarian red Scozia leather.

Materialen
Bronze glänzend gebürstet, mit transparentem Schutzlack. Fuß aus schottischem Leder in der Farbe Rotbraun.

Matériaux
Bronze brossé brillant, protégé par un vernis transparent. Base en cuir Scozia rouge bulgare.

024 01



ITA

Un candeliere dalle linee rigorose ed essenziali che esaltano il carattere prezioso del bronzo, per illuminare la casa di eleganza e funzionalità. Creato per l'altare maggiore della chiesa del convento di Santa Maria de La Tourette, progettata da Le Corbusier tra il 1953 e il 1961, e riproposto in collaborazione con la Fondazione intitolata al grande architetto, Bougeoir La Tourette si distingue per le geometrie che rispecchiano in pieno lo stile dell'architettura ecclesiastica per il quale è stato pensato. Il candeliere si sviluppa verticalmente: un quadrato e un trapezio rovesciato, posizionati l'uno sopra l'altro, custodiscono all'interno una candela che si staglia sopra la solida struttura.

DEU

Ein Kerzenständer mit strengen und minimalistischen Linien, die den hochwertigen Charakter der Bronze unterstreichen, um das Haus mit Eleganz und Funktionalität zu beleuchten. Der Kerzenständer Bougeoir La Tourette, der für den Hochaltar der Kirche des Klosters Santa Maria de La Tourette entworfen wurde, das in der Zeit von 1953 bis 1961 nach Plänen von Le Corbusier gebaut worden ist, und der jetzt in Zusammenarbeit mit der Stiftung des großen Architekten neu aufgelegt wird, zeichnet sich durch seine Formen aus, die den Stil der Kirchenarchitektur vollumfänglich widerspiegeln, für die er gedacht war. Der hohe Kerzenständer besteht aus einem Quadrat und einem umgekehrten Trapez, die übereinander angeordnet sind und in denen sich eine Kerze befindet, die über die stabile Konstruktion hinausragt.

ENG

A candlestick whose sleek minimalist lines enhance the exquisite character of the bronze, to illuminate the home with elegance and functionality. Created for the main altar of the church in the Sainte Marie de La Tourette monastery, designed by Le Corbusier between 1953 and 1961, and re-imagined in partnership with the Fondazione named for the great architect, Bougeoir La Tourette is distinguished by the geometrics that fully reflect the style of the ecclesiastical architecture for which it was designed. The candlestick expands vertically: a square and an inverted trapezoid, positioned one atop the other, form a solid structure out of which the candle arises.

FRA

Un chandelier aux lignes rigoureuses et épurées qui mettent en valeur le caractère précieux du bronze, pour éclairer la maison avec élégance et fonctionnalité. Créé pour le maître-autel de l'église du couvent de Sainte-Marie de La Tourette, conçue par Le Corbusier entre 1953 et 1961, et re-proposé en collaboration avec la Fondation qui porte le nom du grand architecte, Bougeoir La Tourette se démarque par des géométries qui reflètent pleinement le style de l'architecture ecclésiastique pour laquelle il a été imaginé. Le chandelier se développe verticalement : un carré et un trapèze inversé, placés l'un au-dessus de l'autre, forment une structure solide qui accueille la bougie et la met en valeur.



Designed by
Bethan Laura Wood, 2020

Produced
Cassina with Venini



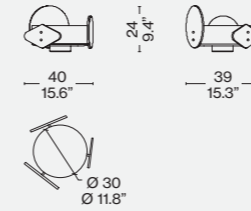
Struttura
· In ottone verniciato a liquido (la base ha avvitato un contrappeso nascosto sotto al quale sono applicati due feltri).
Forme decorative e vaso interno
· In vetro di Murano.
Elementi di fissaggio
· In ottone.
Misure
· Vaso basso 40x39xh.24 Ø30cm.
· Vaso basso interno opzionale h.9 Ø27cm.
· Vaso medio 28x24xh.33 Ø20cm.
· Vaso medio interno opzionale h.16 Ø18cm.

Structure
· Liquid painted brass (a hidden counterweight is screwed to the base under which two felt pads are applied).
Decorative shapes and internal vase
· In Murano glass.
Pins
· Brass.
Measurements
· Low vase 40x39xh.24 Ø30cm.
· Optional internal low vase h.9 Ø27cm.
· Medium vase 28x24xh.33 Ø20cm.
· Optional internal medium vase h.16 Ø18cm.

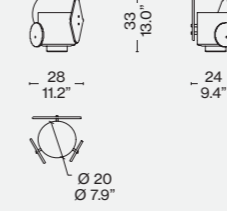
Struktur
· Flüssig lackierte Messingstruktur (verdecktes Gegengewicht ist an den Sockel geschraubt, unter dem zwei Filzgleiter angebracht sind).
Dekorative Formen und Innenvase
· Aus Muranoglas.
Messingstifte.
Maße
· Niedrige Vase 40x39xh.24 Ø30cm.
· Optionale interne niedrige Vase h.9 Ø27cm.
· Mittlere Vase 28x24xh.33 Ø20cm.
· Optionale interne mittlere Vase h.16 Ø18cm.

Structure
· En laiton peinte par voie liquide (un contre poids sous lequel sont appliqués deux feutres est caché et vissé à la base).
Formes décoratives et vase interne
· En verre de Murano.
Éléments de fixation
· En laiton.
Dimensions
· Petit vase 40 x 39 x h. 24 Ø 30 cm.
· Petit vase intérieur en option h. 9 Ø 27 cm.
· Vase moyen 28 x 24 x h. 33 Ø 20 cm.
· Vase moyen intérieur en option h. 16 Ø 18 cm.

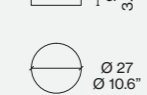
797 01



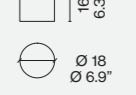
797 02



797 11



797 12



ITA

La designer inglese Bethan Laura Wood interpreta la sintesi tra arte centenaria della lavorazione del vetro di Murano e design contemporaneo con una ciotola per la frutta e un vaso cilindrico per i fiori, prodotti da Venini. La struttura dei vasi è in ottone verniciato (disponibile in due finiture di tonalità chiare) cui sono fissati vetri decorativi attraverso due elementi in ottone; le singole formelle sono realizzate per colatura in stampi metallici e colorate grazie alla sovrapposizione di due punti di colore dall'Archivio Venini, in una combinazione cromatica dedicata a seconda della misura. All'interno della struttura è possibile inserire un vaso opzionale in vetro soffiato color ambra o blu orizzonte, per offrire un ulteriore bagno di colore all'oggetto e consentire il riempimento d'acqua per i fiori.

ENG

The English designer Bethan Laura Wood interprets the synthesis between the centuries-old art of Murano glass processing and contemporary design with a fruit bowl and a cylindrical vase for flowers, produced by Venini. The vases' structure is in lacquered brass (available in two finishes in light shades) to which decorative glass is fixed through two brass elements; the individual tiles are cast in metal moulds and coloured thanks to the overlapping of two dots of colour from the Venini Archive, in a special colour combination depending on the size. The interior can include an optional insert consisting of an amber or horizon-blue coloured blown glass vase, to give the object an additional colour bath and allow it to be filled with water when holding flowers.

DEU

Die englische Designerin Bethan Laura Wood interpretiert die Synthese zwischen der jahrhundertalten Kunst der Glasfertigung von Murano und dem zeitgenössischen Design mit einer Obstschale und einer zylindrischen Blumenvase, die von Venini hergestellt werden. Die Struktur der Vasen besteht aus lackiertem Messing (in zwei hellen Ausführungen erhältlich), an dem durch zwei Messingelemente dekoratives Glas befestigt ist; die einzelnen Teile werden durch Gießen in Metallformen hergestellt und dank der Überlappung zweier Farbpunkte aus dem Venini-Archiv gefärbt, die je nach Größe eine bestimmte Farbkombination aufweisen. Im Inneren der Struktur ist es möglich, wahlweise eine geblasene Glasvase in Bernstein oder Horizontblau einzusetzen, um das Objekt durch einen zusätzlichen Farbeffekt aufzuwerten und das Füllen mit Blumenwasser zu ermöglichen.

FRA

La designer anglaise Bethan Laura Wood interprète la synthèse entre art centenaire du travail du verre de Murano et design contemporain avec un bol pour fruits et un vase cylindrique pour fleurs, produits par Venini. La structure des vases est en laiton peint (disponible dans deux finitions aux tons clairs) où sont fixées deux vitres décoratives grâce à deux éléments en laiton. Chaque forme est réalisée par coulée dans des moules métalliques et colorée grâce à la superposition de deux points de couleur extraits des Archives Venini, dans une combinaison chromatique dédiée en fonction de la taille. À l'intérieur de la structure, il est possible d'insérer un vase optionnel en verre soufflé couleur ambre ou bleu horizon, pour offrir un bain de couleur en plus à l'objet et permettre le remplissage d'eau pour les fleurs.



Novità/News/Neuheit/
Nouveauté 2023

Designed by
Bodil Kjaer, 1962

Produced
Cassina, 2023



ITA

Un linguaggio estetico inconfondibile, che ricorre alla preziosità del vetro soffiato per un vaso dal raffinato design a croce, Bodil Kjaer progetta Cross all'inizio degli anni Sessanta con l'idea precisa di realizzare vasi che sostenessero gli steli dei fiori in modo da esaltare la loro bellezza in maniera naturale. La caratteristica forma a croce, infatti, consente di mettere in risalto il singolo fiore o di costruire con più vasi composizioni scenografiche a incastro. Cassina riedita i vasi Cross in tre dimensioni, due delle quali mantengono le misure originali, impiegando una raffinata lavorazione manuale del vetro soffiato. Mentre il vaso è soffiato all'interno dello stampo in ghisa, la superficie viene delicatamente martellata, regalando ogni volta un'intensità leggermente diversa che rende ogni pezzo unico e irripetibile.

DEU

Eine aus ästhetischer Sicht unverwechselbare Sprache, die kostbares mundgeblasenes Glas für eine Vase in der exklusiven Form eines Kreuzes verwendet. Bodil Kjaer hat die Vase Cross Anfang der sechziger Jahre mit der genauen Vorstellung entworfen, Vasen zu schaffen, die die Stiele der Blumen perfekt stützen, sodass ihre Schönheit auf natürliche Weise zur Geltung kommt. Die charakteristische Kreuzform erlaubt es, jede einzelne Blume zu betonen oder mit mehreren Vasen szenografische, zusammengesetzte Kompositionen zu schaffen. Cassina legt die Vasen Cross in drei Größen neu auf, zwei davon mit den Originalmaßen und alle mit der exklusiven handwerklichen Verarbeitung von mundgeblasenem Glas ausgeführt. Während die Vase in eine gusseiserne Form geblasen wird, wird die Oberfläche leicht mit einer Intensität gehämmert, die sich von Vase zu Vase leicht unterscheidet und jede Vase zu einem einzigartigen Unikat macht.

ENG

An unmistakable aesthetic language that uses priceless blown glass to make an elegant vase in the form of a cross. Bodil Kjaer designed Cross in the early 1960s with the idea of creating vases that would support the stems of flowers to highlight their beauty in a natural way. Indeed, the characteristic cross shape allows the focus to be on the individual flower or to use several vases to form dramatic interlocking compositions. Cassina re-edits the Cross vases in three sizes, two of which maintain their original dimensions, using a refined handcrafted blown glass process. While the glass is blown inside the cast-iron mould, the surface is delicately hammered, each tap delivered with slightly different force, making every piece one-of-a-kind.

FRA

Un langage esthétique inimitable qui tire parti de la préciosité du verre soufflé pour ce vase au design raffiné en forme de croix. Bodil Kjaer conçoit Cross au début des années 1960 avec l'idée précise de fabriquer des vases qui soutiendraient les tiges des fleurs afin de rehausser leur beauté de manière naturelle. Sa forme en croix caractéristique permet en effet de mettre en valeur une seule fleur ou d'emboîter plusieurs vases pour créer de superbes compositions. Cassina réédite les vases Cross en trois tailles, dont deux conservent leurs dimensions d'origine, en recourant à un procédé manuel raffiné de fabrication du verre soufflé. Alors que le vase est soufflé à l'intérieur d'un moule en fonte, sa surface est délicatement martelée, à chaque fois avec une intensité légèrement différente, ce qui rend chacune des pièces unique et inimitable.

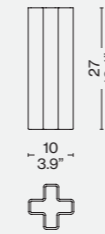
Materiali
Vasi in vetro soffiato colorato
disponibili nei colori indicati a listino.

Materials
Coloured blown-glass vases
available in colours shown on the
price list.

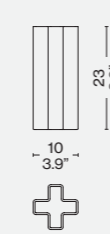
Materialen
Vasen aus farbigem
mundgeblasenem Glas, in den
Farben der Liste erhältlich.

Matériaux
Vases en verre soufflé
coloré disponibles dans les
couleurs de la liste.

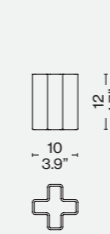
662 01/02/03/01 EC



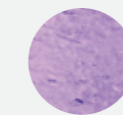
662 11/12/13/11 EC



662 21/22/23/21 EC



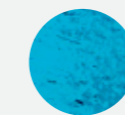
Finiture/Finishes/Ausführungen/Finitions



ONLINE EXCLUSIVE

a

Pervinca/periwinkle/pervenche/
Immergrünes



b

Acqua/water/eau/wasser



c

Extrachiaro/extra clear/extra clair/extra
klar



d

Verdemela/green glass/vert pomme/
Apfelgrün Glas



Novità/News/Neuheit/
Nouveauté 2023



Cassina iMaestri Collection

Designed by

Ico e Luisa Parisi, 1966

Produced

Cassina, 2023



ITA

Nascono dall'estro creativo di Ico e Luisa Parisi i vasi e lo svuotatasche in ceramica della collezione Impronta, pensati negli anni Sessanta dal designer e dalla moglie come una raffinata serie di complementi per la casa dagli evidenti rimandi alla pop-art. Grazie a un attento lavoro filologico, di ricerca e di sviluppo svolto in collaborazione con Roberta Lietti, curatrice dell'Archivio di Design di Ico Parisi, Cassina riedita un vaso cilindrico con un'apertura a forma di bocca, un vaso monofiore caratterizzato da una sagomatura cava a forma di mano e uno svuotatasche che riproduce il calco di una mano aperta, nel gesto di raccogliere le piccole cose del quotidiano. Creazioni eleganti e funzionali, questi oggetti sono realizzati in ceramica smaltata decorata a mano e si distinguono per il forte impatto visivo e cromatico che rimanda a un periodo caratterizzato dalla spiccata ricerca materica applicata al design.

DEU

Die Vasen und Ablageschalen aus Keramik der Kollektion Impronta sind dem kreativen Genie von Ico und Luisa Parisi zu verdanken und wurden in den sechziger Jahren vom Designer und seiner Ehefrau als eine exklusive Serie Wohnaccessoires mit offensichtlicher Anlehnung an die Pop-Art entworfen. Basierend auf einer sorgfältigen philologischen Studien- und Entwicklungsarbeit in Zusammenarbeit mit Roberta Lietti, der Kuratorin des Design-Archivs von Ico Parisi, bringt Cassina eine Neuauflage einer zylindrischen Vase mit einer Öffnung in Form eines Mundes, einer Vase mit einer charakteristischen Aussparung in Form einer Hand, die für eine einzelne Blume gedacht ist, und eine Ablageschale heraus, die den Umriss einer offenen Hand abbildet, in die kleine Alltagsgegenstände abgelegt werden können. Diese eleganten und praktischen Gegenstände werden aus glasierter, handbemalter Keramik gefertigt und zeichnen sich durch ihre starke Wirkung und die kräftigen Farben aus, in Anlehnung an eine Zeit, die durch eine starke materische Suche im Bereich des Designs geprägt war.

ENG

The vases and pin trays in the Impronta ceramics collection grew out of the creative talent of Ico and Luisa Parisi. Conceived in the 1960s by the designer and his wife as a sophisticated series of home accessories, the pop-art influence is clear. Thanks to painstaking historically accurate lines of inquiry and development conducted in partnership with Roberta Lietti, curator of the Ico Parisi Design Archives, Cassina re-edits a cylindrical vase with an opening in the shape of a mouth, a single-stem vase characterized by a hollow contour in the shape of a hand, and a pin tray that reproduces the cast of an open hand, poised to receive small everyday items. Imbued with striking visual and chromatic impact, these elegant, functional objects are made of hand-decorated enamelled ceramic reminiscent of a period characterized by innovative tactile exploration applied to design.

FRA

Les vases et les vide-poches en céramique de la collection Impronta sont le fruit du talent créatif d'Ico et Luisa Parisi. Conçue dans les années 1960 par le designer et son épouse, cette collection est une série raffinée d'accessoires pour la maison qui fait clairement référence à l'art pop. Grâce à un minutieux travail philologique, de recherche et développement réalisé en collaboration avec Roberta Lietti, conservatrice de l'Archivio del Design di Ico Parisi, Cassina réédite un vase cylindrique avec une ouverture en forme de bouche, un soliflore caractérisé par un profil creux en forme de main et un vide-poches qui reproduit le moulage d'une main ouverte, faisant le geste de recueillir de petits objets de la vie de tous les jours. Créations élégantes et fonctionnelles, ces objets sont fabriqués en céramique émaillée décorée à la main et se distinguent par leur fort impact visuel et chromatique qui renvoie à une période marquée par une recherche poussée sur les matières, appliquée au design.

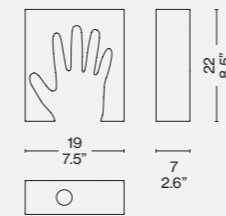
Materiali
Ceramica smaltata decorata a mano,
disponibile in nero e bianco e in rosso
e bianco.

Material
Hand-decorated enamelled ceramic,
available in black and white or red
and white.

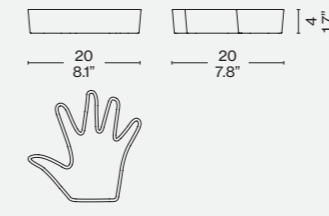
Materialien
Glasierte, handbemalte Keramik,
erhältlich in den Farbkombinationen
Schwarz und Weiß oder Rot und
Weiß.

Matériaux
Céramique émaillée décorée à la
main, disponible en noir et blanc et
en rouge et blanc.

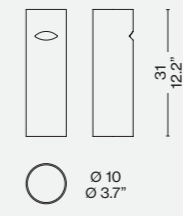
874 01/02/01 EC



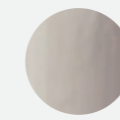
874 11/12/11EC



874 21

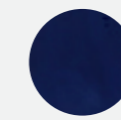


Finiture/Finishes/Ausführungen/Finitions



a

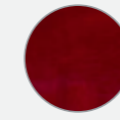
Bianco/white/blanc/Weiß



b

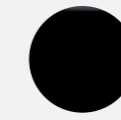
Blu/blue/bleu/Blau exclusive online

ONLINE EXCLUSIVE



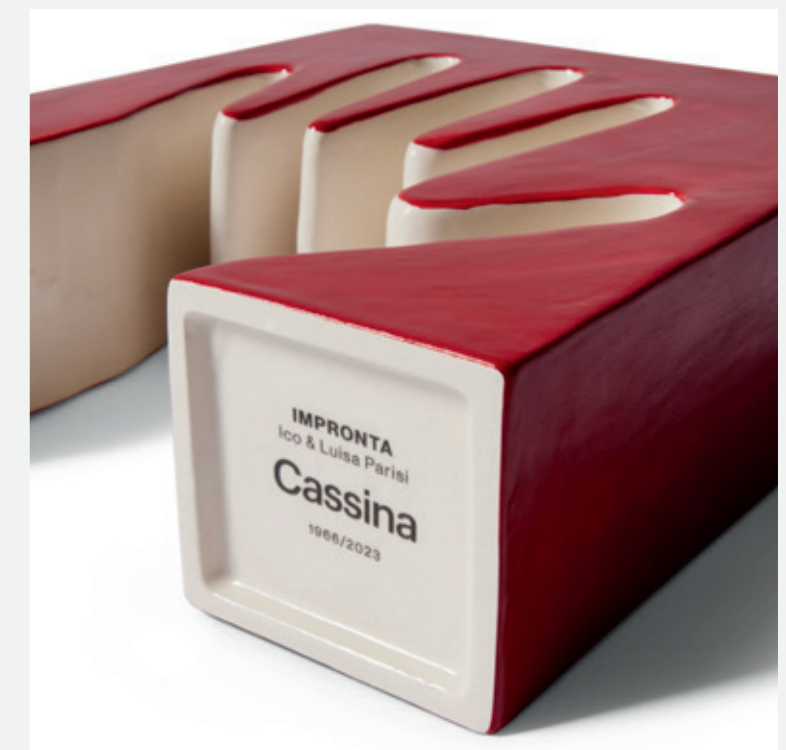
c

Rosso/red/rouge/rot



d

Nero/black/noir/Schwarz



Produced
Cassina, 2015



I materiali, con i quali sono realizzate le miniature, sono corrispondenti agli originali. Le Miniature sono realizzate in scala 1:6. Realizzate in Italia per opera dei migliori artigiani.

The materials used for the miniatures correspond to the original ones. The miniatures are made in scale 1:6. Made in Italy from the finest craftsmanship.

Die Materialien der Miniaturen entsprechen denen der Originalversion. Die Miniaturen werden im Maßstab 1:6 gefertigt. Von den besten Handwerkern in Italien hergestellt.

Les matériaux utilisés pour fabriquer les miniatures correspondent aux matériaux originaux. Les miniatures sont réalisées à l'échelle 1:6. Fabriquées en Italie par les meilleurs artisans.

7 Fauteuil tournant



2 Fauteuil Grand Confort, petit modèle



1 Fauteuil dossier basculant



4 Chaise longue à réglage continu



6 Table tube d'avion



ITA

Cassina propone le miniature di alcune delle icone della Collection Le Corbusier®, Pierre Jeanneret®, Charlotte Perriand®. Quattro sedute e un tavolo in scala 1:6, che si allineano alle ricerche condotte sulla collezione in collaborazione con la Fondation Le Corbusier e gli eredi dei co-autori, poiché realizzate con gli stessi nuovi autentici colori e le stesse pelli e cuoi utilizzati per i modelli in scala 1:1. Un grande lavoro di precisione e di attenzione ai dettagli condotto da artigiani italiani: una vera e propria miniaturizzazione degli originali Cassina.

ENG

Cassina launches an exclusive range of miniature versions of some of the icons from the Collection Le Corbusier®, Pierre Jeanneret®, Charlotte Perriand®. Four chairs scaled 1:6, with the same new and authentic colours and the same soft and stiff leathers used for the models scaled 1:1; and as such aligning with the research conducted on the collection in collaboration with the Fondation Le Corbusier and the heirs of the co-authors. An ambitious project of precision and attention to detail executed by Italian craftsmen: a veritable miniaturisation of the Cassina originals.

DEU

Präsentiert Cassina ab heute exklusiv die Miniaturen einiger der Ikonen aus der Collection Le Corbusier®, Pierre Jeanneret®, Charlotte Perriand®. Vier Stühle im Maßstab 1:6, die sich in die Recherchen zur Kollektion in Zusammenarbeit mit der Fondation Le Corbusier und den Erben der Miturheber einreihen, da sie mit denselben neuen authentischen Farben und aus demselben Weich- und Hartleder der Modelle im Maßstab 1:1 gefertigt sind. Eine großartige Präzisionsarbeit italienischer Kunsthandwerker mit besonderer Detailgenauigkeit: Wahrhaftige Miniaturausgaben der Originale von Cassina.

FRA

Cassina propose les miniatures de quelques-unes des icônes de la Collection Le Corbusier®, Pierre Jeanneret®, Charlotte Perriand®. Quatre sièges à l'échelle 1:6, qui s'inscrivent dans la ligne des recherches menées sur la collection en collaboration avec la Fondation Le Corbusier et avec les héritiers des co-auteurs, car ils ont été réalisés avec les mêmes nouvelles couleurs authentiques et les mêmes cuirs souples et rigides que ceux utilisés pour les modèles à l'échelle 1:1. Un grand travail de précision et d'attention aux détails réalisé par des artisans italiens: une véritable miniaturisation des originaux de Cassina.

SILVAN

Produced
Cassina, 2019



ITA

Ispirato al fiore della Calla e alla sua sinuosa forma che trattiene l'acqua, Silvan è un vaso in vetro soffiato sfumato. Disponibile in altezza 35 e 26 cm, nei colori rosa sfumato e ametista sfumato.

DEU

Silvan wird durch die Calla-Blüte und ihre geschwungene Form, die das Wasser aufnehmen kann, inspiriert. Die Vase ist aus schattiertem geblasenem Glas. Erhältlich in den Höhen 38 und 26 cm, in den Farben Rosa schattiert und Amethyst schattiert.

ENG

Inspired by a lily and its sinuous shape that retains water, Silvan is a hand-blown venetian glass vase available in two heights, 35 and 26 cm, in shaded pink or shaded amethyst.

FRA

Inspiré par la fleur arum et sa forme sinueuse qui retient l'eau, Silvan est un vase en verre soufflé dégradé. Disponible en 38 et 26 cm de hauteur, dans les couleurs rose dégradé et améthyste dégradé.

CORAL



ITA

Ispirato ai coralli e ai loro caratteristici rami ritorti, le forme organiche del vaso Coral sembrano plasmate dalle correnti dei mari. Il vaso è in vetro veneziano soffiato con texture a rete che ne ricorda la superficie ruvida e callosa. Disponibile in altezza 41 e 34 cm, nei colori ametista, verde e rosa trasparente.

DEU

Coral wird durch die Korallen und ihre charakteristischen gebogenen Äste inspiriert. Die organischen Formen der Vase scheinen von den Meeresströmungen geformt zu sein. Die Vase ist aus geblasenem venezianischem Glas und weist eine Netztextur auf, die an die raue, knorpelige Oberfläche der Koralle erinnert. Erhältlich in den Höhen 41 und 34 cm in den Farben Amethyst, Grün und Blassrosa.

ENG

Inspired by coral and its characteristic twisted shapes, the organic form of the Coral vase looks like it has been molded by the sea's currents. The vase is in hand-blown venetian glass with a textured net finish reminiscent of a coral's irregular and rough surface. It is available in two heights, 41 and 34 cm, in amethyst, green and pale pink.

FRA

Les formes organiques du vase Coral, qui s'inspirent des coraux et de leurs branches tordues caractéristiques, semblent façonnées par les courants des mers. Ce vase est fait en verre vénitien soufflé, avec une texture quadrillée qui rappelle la surface rugueuse et calleuse des coraux. Disponible en hauteurs de 41 et 34 cm, dans les couleurs améthyste, vert, et rose transparent.



ITA

Come una medusa dai vividi colori iridescenti, Jelly è un vaso che fa della trasparenza e dei giochi di luce la sua peculiarità. Un vaso svuota tasche in vetro soffiato dalle forme sinuose e di incredibile leggerezza. Disponibile in altezza 14 cm nei colori ametista trasparente e fumé trasparente.

DEU

Wie eine Qualle mit lebhaften irisierenden Farben macht die Vase Jelly Transparenz und Lichtspiele zu ihrem besonderen Kennzeichen. Eine Ablage-Vase aus geblasenem Glas mit geschwungenen Formen, die unglaublich leicht wirkt. Erhältlich in der Höhe 16 cm in den Farben Amethyst transparent und Rauchglas transparent.

ENG

Like a bright coloured jellyfish, the Jelly vase plays with light, transparency and lightness. Made in hand-blown venetian glass, it is available in h 14 cm in transparent amethyst or smoked glass.

FRA

Comme une méduse aux couleurs vives et irisées, Jelly est un vase qui fait de la transparence et des jeux de lumière sa particularité. Un vase vide-poches en verre soufflé, aux formes sinueuses et d'une incroyable légèreté. Disponible en hauteur de 16 cm, dans les couleurs améthyste transparent et fumé transparent.

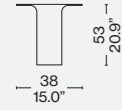


Jelly

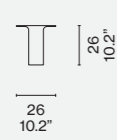
h
Coral

Silvan

088 11/12

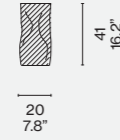


088 01/02

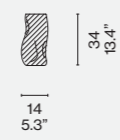


Coral

088 31/32/33

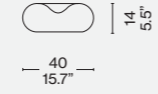


088 21/22/23

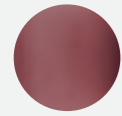


Jelly

088 41/42

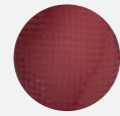


Finiture/Finishes/Ausführungen/Finitions



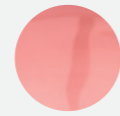
a

Ametista sfumato/Shaded amethyst/
Amethyst nuanciert/Amethyste
nuancé



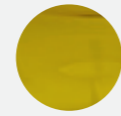
c

Ametista trasparente/Transparent
amethyst/Amethyst transparent/
Amethyste transparent



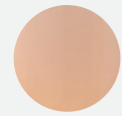
l

Ametista/Amethyst/Amethyst/
Amethyste



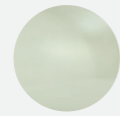
d/i

Verde/Green/Gruen/Vert



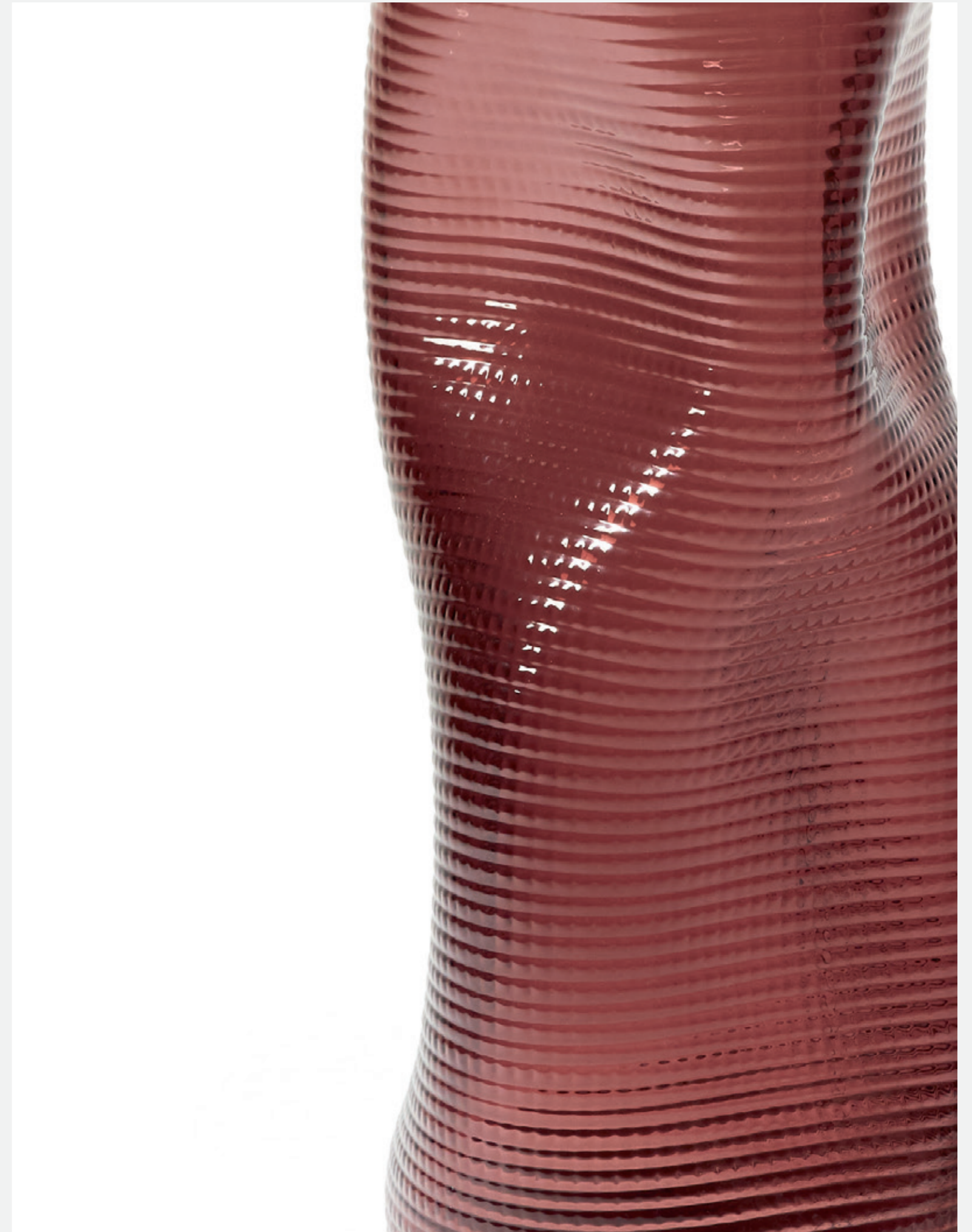
b/h/m

Rosa sfumato/Shaded Pink/Rosa
nuanciert/Rose nuancé



e

Antracite fumè/Smoked anthracite/
Rauchglas anthrazit/Fumè anthracite



Designed by
Formafantasma, 2022

Produced
Cassina with Ginori 1735



ITA

Cassina, in collaborazione con Ginori 1735, inaugura la prima collezione firmata da Formafantasma: Post Scriptum, una collezione unica di oggetti in porcellana dipinti a mano. Partendo dall'ampio archivio della Manifattura Ginori, il duo creativo ha selezionato delle forme archetipe dando una loro interpretazione contemporanea per valorizzare al meglio l'espressione dell'individualità dei maestri pittori del brand Made in Florence.

Un gesto istintivo volto a dare libertà al talento: come la matita che scivola con eleganza sul taccuino, i disegni di Formafantasma diventano decori sulla porcellana grazie al saper fare, all'abilità e all'esperienza dei maestri pittori Ginori 1735 che, lavorando con naturalezza, lasciano il proprio segno attraverso movimenti istintivi, segni astratti che attualizzano il concept del decoro. La particolarità della lavorazione di questa collezione consiste nella decorazione "a graffito" sulla porcellana biscuit ottenuta con una cottura diretta a 1400°C. Il graffito viene disegnato sulla superficie con un pigmento nero e successivamente fissato a 1230°C. I disegni sono realizzati interamente a mano con particolari gessetti ceramici solitamente impiegati per tracciare il contorno delle decorazioni sulla porcellana. In questo caso, il maestro pittore non lo usa per creare i confini della decorazione, ma come espressione finale dell'oggetto. Il tratto quindi diventa casuale e, per questo motivo, ogni oggetto è unico in ogni suo aspetto, sia per la trama della porcellana che per la manualità emotiva con cui viene effettuato.

La collezione Post Scriptum comprende una serie di vasi di forme diverse, due scatole contenitori e un portacandela, caratterizzati da differenti decorazioni. Oggetti contemporanei che possono vivere da soli o essere combinati insieme per creare delle composizioni grafiche. Ogni pezzo, numerato dal maestro stesso che l'ha decorato, porta i loghi di Cassina e Ginori 1735.

Post Scriptum lascia spazio per esprimersi aggiungendo qualcosa in più, un ultimo appunto sulla bellezza delle forme di un messaggio firmato dai maestri pittori.

ENG

Cassina, in partnership with Ginori 1735, launches the first collection by Formafantasma: Post Scriptum, a singular collection of hand-painted porcelain objects. Starting with the extensive Ginori Manufactory archives, the creative duo selected some of the archetypal shapes and gave them a contemporary facelift to fully maximize the individuality expressed by the Made in Florence brand master painters.

An instinctive gesture aimed at setting talent free like the pencil that elegantly glides across the page, the Formafantasma designs become decorations on the porcelain, thanks to the know-how, skills and experience of the Ginori 1735 master painters who, working with natural ease, leave their mark through instinctive strokes, abstract signs that contemporize the concept of the design. The uniqueness of the handiwork in this collection consists of the "graffito" decorations on bisque porcelain obtained through direct firing at 1400°C. The graffito is designed on the surface with a black pigment and then set at 1230°C. The designs are entirely hand-drawn with special ceramic chalk typically used to trace the outlines of decorations on porcelain. In this case, the master painter uses it to create the complete decoration of the object, rather than to trace its borders. The line becomes random, making each object one-of-a-kind, both in terms of the texture of the porcelain, as well as the emotional dexterity with which it is made.

The Post Scriptum collection includes a series of different-shaped vases, two boxes and a candlestick featuring different motifs. Contemporary pieces that can stand alone or be combined to create graphic compositions. Each piece, numbered by the artist who decorated it, bears the Cassina and Ginori 1735 logos.

Post Scriptum leaves room for expression, adding something extra, a final note on the beauty of the shapes, of a message signed by the master painters.

DEU

Cassina stellt in Zusammenarbeit mit Ginori 1735 die erste von Formafantasma signierte Kollektion vor: Post Scriptum, eine einzigartige Sammlung von handbemalten Porzellanobjekten. Ausgehend vom umfangreichen Archiv der Manifattura Ginori hat das Kreativduo archetypische Formen ausgewählt und ihnen eine eigene zeitgenössische Interpretation gegeben, um den Ausdruck der Individualität der Meistermalerei der Marke Made in Florence zu verstärken.

Eine instinktive Geste, die darauf abzielt, dem Talent die Freiheit zu geben: Wie der Bleistift, der elegant über das Notizbuch gleitet, werden die Zeichnungen von Formafantasma zu Dekorationen auf Porzellan dank des Know-hows, des Könnens und der Erfahrung der Malermeister von Ginori 1735, die in natürlicher Weise arbeiten und durch instinktive Bewegungen, abstrakte Zeichen, die das Konzept der Dekoration aktualisieren, ihre Spuren hinterlassen. Das Besondere an der Verarbeitung dieser Kollektion ist das "Graffito"-Dekor auf dem Biskuitporzellan, das durch direktes Brennen bei 1400°C entsteht. Das Graffito wird mit einem schwarzen Pigment auf die Oberfläche gezeichnet und dann bei 1230°C fixiert. Die Dekore werden vollständig von Hand mit speziellen Keramikkreiden hergestellt, die in der Regel verwendet werden, um die Umrisse der Dekoration auf dem Porzellan nachzuzeichnen. In diesem Fall verwendet der Malermeister sie nicht, um die Grenzen des Dekors festzulegen, sondern als endgültigen Ausdruck des Objekts. Der Strich wird dann zufällig, und deshalb ist jedes Objekt in jeder Hinsicht einzigartig, sowohl was die Textur des Porzellans als auch die emotionale Geschicklichkeit betrifft, mit der es hergestellt wird.

Die Kollektion Post Scriptum besteht aus einer Reihe unterschiedlich geformter Vasen, zwei Aufbewahrungsboxen und einem Kerzenständer mit verschiedenen Dekoren. Zeitgenössische Objekte, die für sich allein stehen oder miteinander kombiniert werden können, um grafische Kompositionen zu schaffen. Jedes Stück ist von dem Meister, der es verziert hat, nummeriert und trägt die Logos von Cassina und Ginori 1735. Post Scriptum lässt Raum für Ausdruck, indem es etwas Zusätzliches hinzufügt, eine abschließende Notiz über die Schönheit der Formen einer von den Meistermalern unterzeichneten Botschaft.

FRA

Cassina inaugure, en collaboration avec Ginori 1735, la première collection signée Formafantasma : Post Scriptum, une collection unique d'objets en porcelaine peints à la main. Le duo créatif a sélectionné des formes archétypales, puisées dans les vastes archives de la Manufacture Ginori, y apportant une interprétation contemporaine pour rehausser au mieux l'expression de l'individualité des peintres de la marque Made in Florence.

Un geste instinctif visant à donner de la liberté au talent : comme le crayon qui glisse élégamment sur les pages d'un carnet, les dessins de Formafantasma deviennent des décorations sur porcelaine grâce au savoir-faire, à la dextérité et à l'expérience des peintres Ginori 1735 qui, travaillant avec naturel, laissent leur empreinte par des mouvements instinctifs, des signes abstraits qui actualisent le concept du décor. La fabrication de cette collection se démarque par sa décoration « en graffiti » sur du biscuit de porcelaine obtenu par cuisson directe à 1400°C. Le graffito est dessiné sur la surface avec un pigment noir puis fixé à 1230°C. Les dessins sont entièrement réalisés à la main avec des craies céramiques spéciales, habituellement utilisées pour tracer le contour des décorations sur la porcelaine. Dans ce cas, le peintre ne s'en sert pas pour créer les bordures du décor mais comme expression finale de l'objet. Le trait devient alors aléatoire et, pour cette raison, chaque objet est unique en tout point, qu'il s'agisse de la texture de la porcelaine ou de la dextérité émotionnelle avec laquelle il est fabriqué.

La collection Post Scriptum comprend une série de vases de formes différentes, deux contenants et un bougeoir, caractérisés par différentes décorations. Ces objets contemporains peuvent être utilisés seuls ou se combiner entre eux pour créer des compositions graphiques. Chaque pièce, numérotée par le peintre qui l'a décorée, porte les logos de Cassina et Ginori 1735. Post Scriptum laisse place à l'expression en ajoutant un plus, une note finale sur la beauté des formes d'un message signé par les peintres.

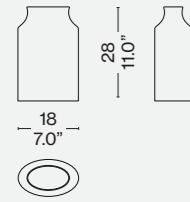
Materiali
· Porcellana bisquit dipinto con
gessetto nero ceramico.

Materials
· Biscuit porcelain painted with black
ceramic chalk.

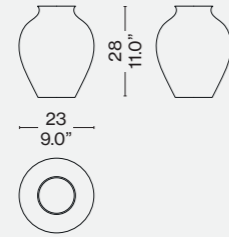
Materialien
· Biskuitporzellan, bemalt mit
schwarzer Keramikcreide.

Matériaux
· Biscuit de porcelaine peint à la craie
céramique noire.

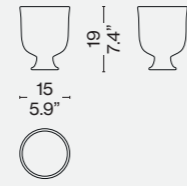
GNF 01



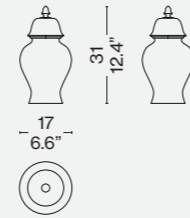
GNF 02/03



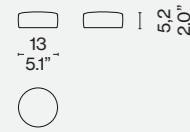
GNF 04/05



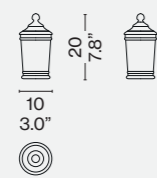
GNF 06



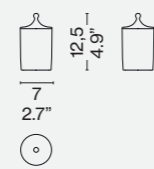
GNF 07/08



GNF 09



GNF 10



Designed by
Patricia Urquiola, 2022



ITA

Patricia Urquiola esplora le antichissime tecniche artigianali della lavorazione del vetro di Murano. Sestiere è un'interpretazione in chiave contemporanea della maestria ancestrale dell'arte del vetro, tipica dell'isola di Murano. La collezione comprende quattro vasi sviluppati grazie alla capacità produttiva di questa piccola isola e dei suoi artigiani specializzati in tutte le tecniche di produzione del vetro. La combinazione del colore acceso del vaso, una bolla di vetro soffiato a bocca, e il reticolo di cordoni colorati a contrasto che lo trattiene, quasi imbrigliandolo, regala un'impronta grafica di grande impatto. Realizzato in vetro di Murano, ogni cordone, o 'morisa', è applicato a mano sull'esterno del vaso. Le morise decorate con il 'rigadin', il tipico motivo rigato della laguna, avvolgono le curve di Sestiere mentre l'artigiano ne disegna la forma quando il vetro è ancora caldo e malleabile. Piacevolmente imperfetto, ciascun cordone è diverso dall'altro rendendo ogni vaso che esce dalla fornace un pezzo unico, espressione di una visibile e tangibile artigianalità. Due lavorazioni del vetro, due linguaggi estetici differenti, ma capaci di coesistere armoniosamente per ricreare una complicità inedita. Sestiere conserva la lavorazione tradizionale del vetro e la reinterpreta con creatività in un vivace omaggio a Venezia. Anche il nome della collezione è un piccolo omaggio alla città: questo antico termine si riferisce alle sei zone in cui è divisa (Cannaregio, Santa Croce, San Polo, Dorsoduro, San Marco e Castello). Ogni vaso è autenticato dal logo Cassina sabbiato sul fondo della base.

ENG

Patricia Urquiola explores the ancient artisanal Murano glass-blowing techniques. Sestiere is a contemporary interpretation of the ancestral mastery of glass art, typical of the island of Murano. The collection includes four vases crafted thanks to the capabilities of this small island and its artisans specialized in glass production. The combination of the vivid colour of the vase, a blown glass ball, and the contrasting colour of the cord that envelops it, almost harnessing it, lends great graphic impact. Made of Murano glass, each cord, or 'morisa', is applied by hand to the exterior of the vase. Decorated with the typical striped 'rigadin' motif of the lagoon, the morise embrace the curves of Sestiere as the artisan designs their shapes while the glass is still hot and malleable. Pleasingly imperfect, each cord is different from the others, making every vase that comes out of the furnace a unique piece, a visible and tangible expression of artisan craftsmanship. Two glass processes, two different aesthetic languages, able to harmoniously co-exist to create an unprecedented partnership. Sestiere perpetuates traditional glass processing and creatively reinterprets it in a lively tribute to Venice. The name of the collection itself is also a tribute to the city: this ancient term refers to the six districts into which the city is divided (Cannaregio, Santa Croce, San Polo, Dorsoduro, San Marco and Castello). Each vase is authenticated by the Cassina logo sandblasted into the bottom of the base.

DEU

Patricia Urquiola erforscht die alten Handwerkstechniken der Glasherstellung in Murano. Sestiere ist eine zeitgemäße Interpretation der alten, für die Insel Murano typischen Glasmacherkunst. Die Kollektion umfasst vier Vasen, die dank der Produktionskapazitäten dieser kleinen Insel und ihrer auf alle Glasherstellungstechniken spezialisierten Handwerker entwickelt wurden. Die Kombination aus der leuchtenden Farbe der Vase, einer mundgeblasenen Glasblase und dem Netz aus kontrastierenden farbigen Kordeln, die die Vase halten wie ein Zaum, verleiht ihr einen grafischen Eindruck von großer Wirkung. Die Kordel - oder "morisa" aus Muranoglas wird von Hand an der Außenseite der Vase angebracht. Die "morise", verziert mit "rigadin", dem typischen Streifenmuster der Lagune, wickeln sich um die Kurven von Sestiere, indem der Handwerker die Form zeichnet, während das Glas noch warm und formbar ist. Angenehm unvollkommen, Jede Kordel unterscheidet sich von der anderen, so dass jede Vase, die den Ofen verlässt, ein Einzelstück ist, ein Ausdruck sichtbarer und fühlbarer Handwerkskunst. Zwei Glasverfahren, zwei unterschiedliche ästhetische Sprachen, die jedoch harmonisch nebeneinander bestehen und eine noch nie dagewesene Komplizenschaft schaffen können. Sestiere bewahrt die traditionelle Handwerkskunst des Glases und interpretiert sie mit Kreativität in einer lebendigen Hommage an Venedig neu. Schon der Name der Kollektion ist eine kleine Hommage an die Stadt: Diese antike Bezeichnung bezieht sich auf die sechs Stadtteile, in die sie unterteilt ist (Cannaregio, Santa Croce, San Polo, Dorsoduro, San Marco und Castello). Jede Vase ist durch das sandgestrahlte Cassina-Logo auf dem Vasenboden authentifiziert.

FRA

Patricia Urquiola explore les très anciennes techniques artisanales du traitement du verre de Murano. Sestiere interprète dans un esprit contemporain la maîtrise ancestrale de l'art du verre, typique de l'île de Murano. La collection comprend quatre vases élaborés grâce à la capacité de production de cette petite île et de ses artisans spécialisés dans toutes les techniques de fabrication du verre. L'association de la couleur vive du vase, une sphère de verre soufflé à la bouche, et du treillis de cordons de couleurs contrastées qui la contient, l'emprisonnant presque, crée une impression graphique du plus bel effet. Réalisé en verre de Murano, chaque cordon, ou « morisa », est appliqué à la main à l'extérieur du vase. Les « morisas » travaillées en « rigadin », le motif rayé typique de la lagune, enveloppent les courbes de Sestiere tandis que l'artisan dessine sa forme lorsque le verre est encore chaud et malléable. Chaque cordon agréablement imparfait est différent des autres, ce qui fait de chaque vase sortant de la fournaise une pièce unique, l'expression d'une habileté visible et tangible. Deux procédés verriers, deux langages esthétiques différents, néanmoins en mesure de coexister harmonieusement pour créer une complicité inédite. Sestiere perpétue le travail traditionnel du verre et le réinterprète avec créativité dans un hommage vivant à Venise. Le nom de la collection rend également hommage à la ville : ce terme ancien fait référence aux six quartiers qui la composent (Cannaregio, Santa Croce, San Polo, Dorsoduro, San Marco et Castello). Chaque vase est authentifié par le logo Cassina sablé sur le fond de la base.

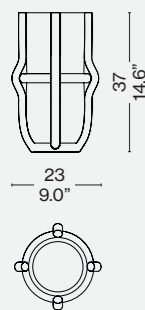
Per ognuna delle due dimensioni sono stati pensati due abbinamenti colore.
Materiali
· Vetro di Murano.

There are two colour combinations for each of the two sizes.
Materials
· Murano glass.

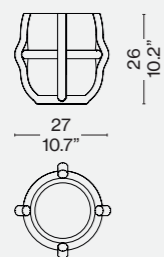
Für jede der beiden Größen wurden zwei Farbkombinationen entworfen.
Materialien
· Muranoglas.

Deux combinaisons de couleurs ont été conçues pour chacune des deux dimensions.
Matériaux
· Verre de Murano.

573 01/02



573 11/12



Finiture/Finishes/Ausführungen/Finitions



a

Vetro topazio/Topaz glass/Glas topaz/
Verre Topaze - Cordoni pervica e nero/
Cord periwinkle and black/Kordeln
Blauviolett und Schwarz/Cordons
pervenche et noir



b

Vetro ametista/Amethyst glass/Glas
Amethyst/Verre Améthyste - Cordoni
giallo limone e nero/Cord lemon yellow
and black/Kordeln Zitronengelb und
Schwarz/Cordons jaune citron et noir



c

Vetro acqua mare e verde/Aquamarine
and green glass/Glas Aquamarin und
Grün/Verre Aigue-marine et vert -
Cordoni rosso carota e nero/Cord
carrot red and black/Kordeln Orangerot
und Schwarz/Cordons carotte et noir



d

Vetro bluino/Bluish glass/Glas Hellblau/
Verre Bleuté - Cordoni Verde petrolio e
nero/Cord petroleum green and black/
Kordeln Petrol und Schwarz/Cordons
vert pétrole et noir



Designed by
Bodil Kjaer, 1963

Produced
Cassina, 2022



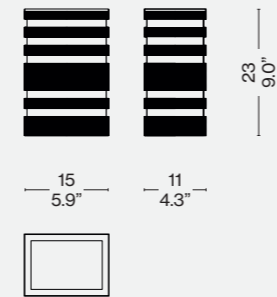
Materiali
· Vetro trasparente pressato.

Materials
· Transparent pressed glass.

Materialien
· Transparentes Pressglas.

Matériaux
· Verre transparent pressé.

661 01



ITA

Era il 1963 quando Bodil Kjær disegnò una famiglia di quattro vasi caratterizzati da sagome e decorazioni che rimandavano agli elementi architettonici delle facciate dei palazzi. In collaborazione con l'architetto danese, Cassina riprende il modello più grande di Skyscraper e lo rimette in produzione. In questa nuova riedizione, l'architettura resta protagonista e la forma statuaria del vaso viene realizzata attraverso una lavorazione particolarmente articolata all'insegna dell'eccellenza artigianale. Skyscraper è realizzato in vetro trasparente pressato meccanicamente all'interno di uno stampo in ghisa fino a ricreare la forma di un edificio, un processo estremamente complesso dato il significativo spessore del vetro. Inoltre, per ricreare i dettagli architettonici di Skyscraper, la lavorazione del vetro avviene a elevatissima temperatura con l'obiettivo di renderlo più fluido possibile in modo che aderisca alla geometria dello stampo.

DEU

1963 entwarf Bodil Kjær eine Familie von vier Vasen, deren Formen und Dekore an die architektonischen Elemente von Gebäudefassaden erinnern. In Zusammenarbeit mit dem dänischen Architekten nahm Cassina das größere Skyscraper-Modell wieder in die Produktion auf. In dieser neuen Ausgabe bleibt die Architektur der Protagonist und die statuenhafte Form der Vase wird durch eine besonders artikulierte Verarbeitung im Namen der handwerklichen Exzellenz realisiert. Skyscraper besteht aus transparentem Glas, das mechanisch in eine gusseiserne Form gepresst wird, um die Form eines Gebäudes nachzubilden - ein äußerst komplexer Prozess angesichts der großen Dicke des Glases. Um die architektonischen Details des Wolkenkratzers nachzubilden, wird das Glas außerdem bei sehr hohen Temperaturen verarbeitet, um es so flüssig wie möglich zu machen, damit es an der Geometrie der Form haftet.

ENG

It was in 1963 that Bodil Kjaer designed a family of four vases featuring contours and decorations reminiscent of the architectural elements of building facades. In partnership with the Danish designer, Cassina revisits the largest Skyscraper vase and puts it back into production. In this re-edition, architecture is still the key feature and the sculptural shape of the vase is achieved through a particularly complex process requiring excellent artisan skills. Skyscraper is made of transparent glass mechanically pressed into a cast-iron mould to create the shape of a building, an extremely arduous process, given the considerable thickness of the glass. Furthermore, to recreate the architectural details of Skyscraper, the glass must be processed at extremely high temperatures to make it as fluid as possible so it can adhere to the shape of the mould.

FRA

C'est en 1963 que Bodil Kjær conçoit une famille de quatre vases caractérisés par des formes et des décorations qui font référence aux éléments architecturaux des façades des bâtiments. En collaboration avec l'architecte danoise, Cassina reprend le plus grand modèle de Skyscraper et en relance la production. L'architecture reste la protagoniste de cette nouvelle édition et la forme statuaire du vase est fabriquée sous le signe de l'excellence artisanale, selon un procédé particulièrement complexe. Skyscraper est réalisé en verre transparent pressé mécaniquement à l'intérieur d'un moule en fonte afin de reproduire la forme d'un bâtiment, ce qui constitue un procédé extrêmement complexe compte tenu de la forte épaisseur du verre. De plus, pour représenter les détails architecturaux de Skyscraper, le traitement du verre se fait à très haute température dans le but de le rendre le plus fluide possible et qu'il adhère à la géométrie du moule.



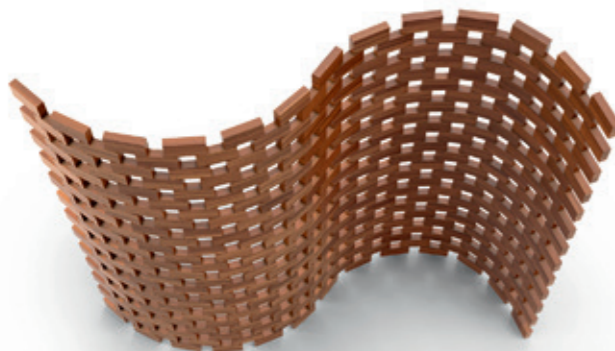
Cassina iMaestri Collection

Designed by

Charlotte Perriand, 1969

Produced

Cassina, 2021

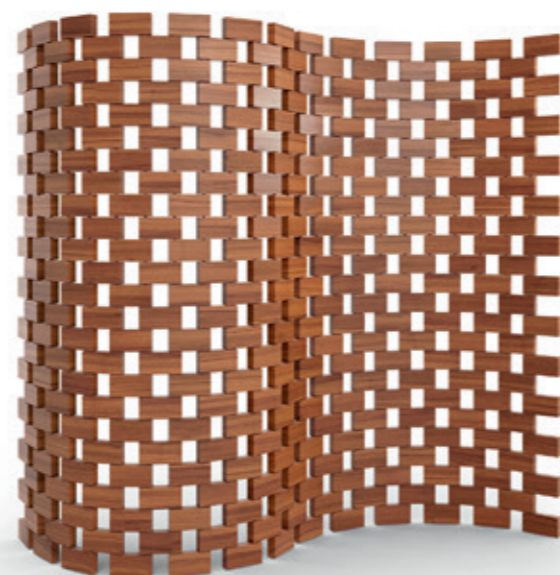


ITA

Nel 1969, Charlotte Perriand disegna un paravento per la dimora dell'ambasciatore del Giappone in Francia in cui mette a frutto la passione per l'Oriente maturata in occasione dei viaggi che l'avevano portata a scoprire e a indagare la ricchezza dell'artigianato locale. Charlotte Perriand, esperta nel disegnare mobili per rispondere alle esigenze del fruitore, ideò il Paravent Ambassade per nascondere la porta di collegamento dell'ufficio al salon de réception, uno spazio che evocava una certa solennità anche per la presenza di un grande divano, lungo oltre sette metri, accanto al quale fu posto il paravento. Non avendo abbastanza budget per la sua realizzazione, Perriand si ingegnò e riutilizzò gli scarti di massello di palissandro rimasti dalla produzione dei suoi Tabouret che fece tagliare in blocchi rettangolari da connettere con aste filettate. Il risultato è un puzzle d'artista, una piccola architettura di 313 blocchetti in legno massello lavorati a mano, assemblati uno per uno, tenuti assieme da tiranti verticali e distanziati da boccole. Un capolavoro di dedizione che, grazie all'elevato numero di blocchetti, consente di plasmare il paravento con forme sempre diverse e ne articola il movimento con la sinuosità simile a quella di una micro-maglia.

DEU

1969 entwarf Charlotte Perriand einen Paravent für den Wohnsitz des japanischen Botschafters in Frankreich und ließ ihre ganze Leidenschaft für den Orient in den Entwurf einfließen, die auf ihren Reisen geweckt wurde, auf denen sie sich mit der Vielfalt der lokalen Handwerkskünste auseinandergesetzt hat. Die Stärke von Charlotte Perriand ist der Entwurf von Möbeln, die auf die Anforderungen der Benutzer abgestimmt sind, und sie schuf den Paravent Ambassade, um die Verbindungstür zwischen Büro und Salon de Réception zu verbergen, einem Raum, der mit einem über sieben Meter langen Sofa, neben dem der Paravent aufgestellt wurde, eine gewisse Feierlichkeit ausstrahlte. Da ihr Budget für den Bau des Paravents nicht ausreichte, hatte Perriand die Idee, die Reststücke des massiven Palisanderholzes zu verwerten, die von der Fertigung ihrer Tabouret übrig geblieben waren. Sie ließ das Holz in rechteckige Klötze schneiden, die über Gewindestangen miteinander verbunden wurden. Das Ergebnis ist ein künstlerisches Puzzle, eine kleine Architektur aus 313 handgefertigten massiven Holzklötzen, die einzeln zusammengesetzt sind und von vertikalen Zugstangen zusammengehalten und durch Hülsen auf Abstand gehalten werden. Ein Meisterstück der Hingabe, das dank der großen Anzahl an Holzklötzen die Gestaltung des Paravents mit immer anderen Formen erlaubt und der Bewegung eine geschwungene Linie verleiht, die an ein feines Netz erinnert.



ENG

In 1969, Charlotte Perriand designed a screen for the home of the Japanese ambassador to France. This allowed her to put her passion for the Far East to work. During her travels to the region, she gained many insights into the immense local artisan heritage. Charlotte Perriand, expert in designing furniture to meet the needs of its user, conceived the Paravent Ambassade screen to hide the door connecting the office to the salon de réception, a space that evoked a certain solemnity also because of the presence of a large sofa, over seven meters long, next to which the screen was placed. Due to a lack of budget to construct the screen, Perriand had the brilliant idea of reusing the discarded solid rosewood left over from the production of her Tabourets which she had cut into rectangular blocks to be connected with threaded rods. The result is an artist's puzzle, a small architectural composition made from 313 hand-processed solid wood blocks, assembled one by one, held together by vertical tension rods and separated by anchors. A masterpiece of perseverance that, thanks to the great number of blocks, makes it possible to mold the screen into increasingly diverse shapes and articulate its movement with sinuousness like that of a micro-mesh.

FRA

En 1969, Charlotte Perriand dessine un paravent pour la maison de l'ambassadeur du Japon en France dans lequel elle exploite sa passion pour l'Orient acquise au cours des voyages qui l'ont amenée à découvrir et à explorer la richesse de l'artisanat local. Experte dans la conception de meubles en mesure de répondre aux besoins de l'utilisateur, Charlotte Perriand créa le Paravent Ambassade pour masquer la porte reliant le bureau au salon de réception, un espace qui évoquait une certaine solennité en raison également de la présence d'un grand canapé de plus de sept mètres de long, à côté duquel le paravent fut placé. Ayant un budget trop réduit pour le réaliser, Perriand fit preuve d'ingéniosité en réutilisant les chutes de palissandre massif restantes de la fabrication de ses Tabourets qu'elle fit découper en blocs rectangulaires et relier par des tiges filettées. Il en résulte un puzzle d'artiste, une petite architecture de 313 blocs de bois massif travaillés à la main, assemblés un à un, maintenus ensemble par des tirants verticaux et espacés par des douilles. Grâce au nombre important de blocs, ce chef-d'œuvre d'application permet de modeler le paravent selon des formes toujours différentes et de créer un mouvement sinueux semblable à celui d'une micro-maille.

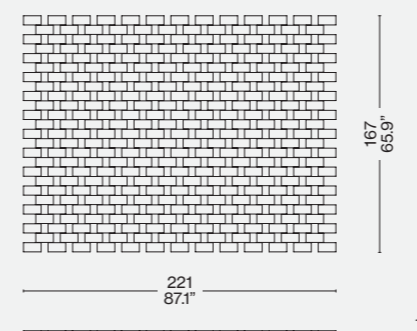
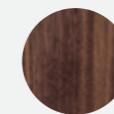
Blocchetti
 · In legno massello di noce canaletto naturale o rovere naturale o rovere tinto nero.
 Tiranti
 · In alluminio.
 Distanziali
 · In materiale plastico.
 Piedini fissi e regolabili
 · In materiale plastico di colore nero.

Blocks
 · In solid canaletto walnut with natural finish, or oak with natural finish, or oak stained black.
 Tensioning rods
 · In aluminum.
 Spacers
 · In plastic.
 Stationary and adjustable feet
 · In black plastic.

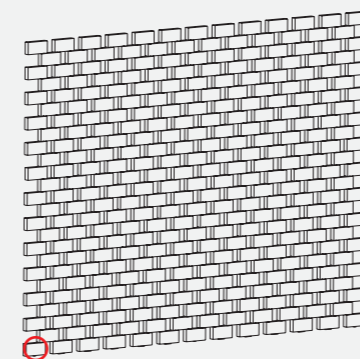
Klötze
 · Aus massivem Nussbaum canaletto natur oder Eiche natur oder Eiche schwarz gebeizt.
 Zugstangen
 · Aus Aluminium.
 Abstandhalter
 · Aus Kunststoff.
 Feste und verstellbare Gleiter
 · Aus schwarzem Kunststoff.

Blocs
 · En bois massif de noyer canaletto naturel ou de chêne naturel ou de chêne teinté noir.
 Tirants
 · En aluminium.
 Entretoises
 · En matière plastique.
 Embouts fixes ou réglables
 · En matière plastique noire.

537

Finiture/Finishes/
Ausführungen/FinitionsNoce canaletto/American
walnut/ Amerikanischer
Nußbaum/ Noyer américain

Identifying marks and production numbers



Cassina CP N° C. Perriand®





Cassina iMaestri Collection

Designed by

Giacomo Balla, 1917

Produced by

Cassina, 2020



ITA

Questo paravento in legno si basa su un bozzetto originale a tempera e matita su carta dell'artista Giacomo Balla. Oggi, in collaborazione con gli eredi, Cassina riporta in vita questo accessorio dai toni vivaci per dividere e completare le diverse aree della casa con una forte impronta artistica.

Il Paravento Balla è composto da tre pannelli di altezza e larghezza diversa in legno tamburato uniti con cerniere in ottone satinato appositamente sviluppate da Cassina interpretando accuratamente il disegno originale, orientabili in entrambe le direzioni. La decorazione, serigrafata sui due lati, è disponibile in due versioni, con fondo arancione nei colori giallo e verde, rispecchiando le coloriture del bozzetto di Balla, e con fondo bianco nei colori blu e verde.

Il Paravento Balla, parte della Collezione Cassina iMaestri, riporta la firma dell'autore e una numerazione progressiva a tutela dell'autenticità del prodotto.

DEU

Dieser Paravent aus Holz basiert auf einer Originalskizze mit Temperafarben und Bleistift des Künstlers Giacomo Balla. Heute erweckt Cassina in Zusammenarbeit mit den Erben dieses Accessoire mit seinen lebhaften Farbtönen wieder zum Leben, um die unterschiedlichen Bereiche des Heims mit einer stark künstlerischen Prägung zu trennen und zu vervollständigen.

Der Paravento Balla besteht aus drei Sperrholzpaneelen mit unterschiedlicher Höhe und Breite, die mit eigens für Cassina designten Scharnieren aus satiniertem Messing verbunden sind und in beide Richtungen orientiert werden können. Die Siebdruckverzierung auf den beiden Seiten ist in zwei Versionen erhältlich: in den Farben Gelb und Grün auf orangem Untergrund, die auf die Farben der Skizze von Balla verweisen, oder in den Farben Blau und Grün auf weißem Untergrund. Der Paravent Balla aus der Kollektion Cassina iMaestri ist zum Schutz der Authentizität des Produkts mit der Signatur des Autors und einer fortlaufenden Nummerierung versehen.

ENG

This wooden screen is based on an original tempera and pencil sketch on paper by artist Giacomo Balla. Today, Cassina revives this brightly coloured accessory to divide and complete the various areas of the house with a real artistic touch.

The Paravento Balla consists of three honeycomb panels of different heights and widths joined together by brushed brass double-action hinges specially designed by Cassina, carefully interpreting the original design. The silk-screen printed decoration, on both sides, is available in two versions, with orange background in the colours yellow and green, respecting the shades in the Balla sketch, and with white background in the colours blue and green.

The Paravento Balla, part of the Cassina iMaestri Collection, bears the signature of the designer and a serial number which guarantees the authenticity of the product.

FRA

Ce paravent en bois se base sur une esquisse originale sur papier réalisée à la gouache et au crayon de l'artiste Giacomo Balla. Aujourd'hui, en collaboration avec les héritiers, Cassina ramène à la vie cet accessoire aux tons acidulés pour séparer et compléter les différents espaces de la maison avec une forte empreinte artistique. Le Paravent Balla se compose de trois panneaux de hauteur et de largeur différente en contreplaqué, unis par des charnières en laiton satiné spécialement conçues par Cassina ; elles interprètent soigneusement la conception originale et sont orientables dans les deux directions. La décoration, sérigraphiée sur deux côtés, est disponible dans deux versions : sur fond orange dans les couleurs jaune et vert, reflétant les coloris de l'esquisse de Balla, et sur fond blanc dans les couleurs bleu et vert.

Le Paravent Balla, pièce de la Collection Cassina iMaestri, porte la signature de l'auteur et une numérotation progressive pour garantir l'authenticité du produit.

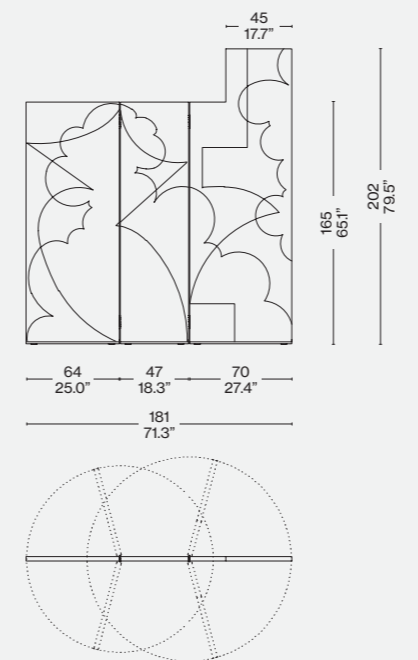
Struttura
· Tamburato costituito da un telaio di abete coperto con MDF, nido d'ape di carta. Decorazione serigrafica su entrambi i lati.
· Cerniere in ottone satinato.
Piedini
· In materiale plastico di colore nero.

Structure
· Fir frame with MDF panel, honeycomb paper. Screen-printed decoration on both side.
· Brass brushed hinges.
Feet
· Black plastic material.

Struktur
· Hohlraumfüllung, bestehend aus einem Rahmen aus Tannenholz mit MDF-Abdeckung und Wabenblock aus Papier. Serigrafie-Verzierung auf beiden Seiten.
· Scharniere aus satiniertem Messing.
Füßchen
· Aus schwarzem Kunststoffmaterial.

Structure
· Contreplaqué constitué d'un cadre en sapin recouvert de MDF, carton alvéolé. Décoration sérigraphique sur les deux côtés.
· Charnières en laiton satiné.
Pieds
· En plastique de couleur noire.

330



Finiture/Finishes/
Ausführungen/Finitions



a/c

Fondo bianco, motivo verde e blu/
White background, green and blue motif/Weißer Hintergrund, grünes und blaues Motiv/Fond blanc, motif vert et bleu.



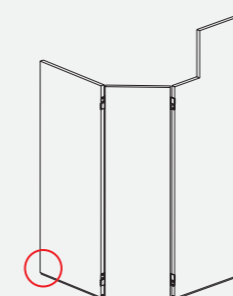
b

Fondo arancio, motivo verde e giallo/
Orange background, green and yellow motif/Orange Hintergrund, grünes und gelbes Motiv/Fond orange, motif vert et jaune.

c



Identifying marks and production numbers



Cassina N°.....

Novità/News/Neuheit/
Nouveauté 2023

Designed by

Gaetano Pesce, 2023



ITA

Il profumo del mare e l'alternarsi delle onde sulla riva sono rappresentati da Gaetano Pesce nel paravento Risacca. Vera e propria opera d'arte realizzata e decorata a mano in nove esemplari numerati, Risacca raffigura i colori vibranti del mare e, grazie al lavoro di ricerca e sviluppo di Cassina, ne ricrea il suono avvolgente, regalando un'esperienza immersiva totalizzante, come nell'idea dell'artista: "L'oggetto comincia ad esprimersi, oltre al visivo, anche attraverso un altro senso: l'udito. Così la funzionalità si completa per una migliore espressione". Risacca è una finestra su cui affacciarsi durante gli attimi di quotidianità. Formato da tre pannelli indipendenti in resina poliuretana, il paravento è realizzato attraverso una serie di elaborate lavorazioni a mano che rendono ogni dettaglio unico. In una celebrazione dell'eccellenza produttiva di Cassina, la resina trasparente viene prima colata all'interno di stampi in legno e, una volta solidificata, decorata a mano con diverse resine pigmentate, come se fosse la tela di un quadro. Con una tecnica decorativa simile alla pittura a olio, i vari strati di colore vengono applicati, prima con un pennello e poi con una spatola, mentre la resina si addensa, trasformandosi da liquida a viscosa, passaggio particolarmente complesso che deve essere realizzato rapidamente, in meno di dieci minuti. In questo processo estremamente materico, ogni gesto compiuto dall'artista rimane impresso nella resina e i vari strati si sovrappongono donando tridimensionalità per ricreare le increspature del mare. Il trittico di pannelli riproduce il suono delle onde tramite una cassa bluetooth posizionata in uno dei sei basamenti in ottone brunito. La corrispondenza tra le cromie profonde e il rumore emozionante del mare permette di immergersi nell'immaginario di Pesce.

ENG

The scent of the sea and lapping of waves on the shore are represented by Gaetano Pesce in the Paravento Risacca. A true work of art crafted and decorated by hand in nine numbered exemplars, Paravento Risacca portrays the vibrant colours of the sea and, thanks to research and development by Cassina, recreates its enveloping sound, delivering a totally immersive experience, as the artist imagined it: "The piece begins to express itself, beyond the visual, also through another sense: hearing. Thus, the functionality completes itself for greater expression". Paravento Risacca is a window from which to expand one's horizons during everyday moments. Made up of three individual panels in polyurethane resin, the screen is created by hand through a series of intricate processes that make each detail unique. In a celebration of Cassina's productive excellence, the transparent resin is first poured into a wooden mould and, once solidified, decorated by hand with various pigmented resins, as if it were the canvas of a painting. With a decorative technique similar to oil painting, the various layers of colour are applied, first with a brush and then with a spatula, while the resin thickens, transforming from liquid to a viscous state, a particularly complex transition that must take place quickly, in less than ten minutes. During this extremely textural process, each gesture by the artist is impressed in the resin and the various layers overlap, lending a three-dimensional quality that creates the ripples on the sea. The triptych of panels reproduces the sound of the waves through a Bluetooth speaker located in one of the six burnished brass bases. The correspondence between the vivid colours and the moving sound of the sea makes it possible to lose oneself in the imaginary world of Pesce.

DEU

Der Duft des Meeres und die Wellen, die am Strand brechen, sind das Motiv des Paravento Risacca von Gaetano Pesce. Der Paravento Risacca ist ein wahres, in Handarbeit ausgeführtes und bemaltes Kunstwerk in neun nummerierten Exemplaren, auf dem die leuchtenden Farben des Meeres abgebildet sind. Basierend auf der Forschungs- und Entwicklungsarbeit von Cassina erzeugt der Paravento das Meeresrauschen und bietet so eine umfassende immersive Erfahrung, die genau der Vorstellung entspricht, die der Künstler hatte: "Das Objekt beginnt damit, sich neben dem Visuellen auch mit einem anderen Sinn auszudrücken: dem Gehör. So wird die Funktionalität ergänzt, um den Ausdruck zu verbessern." Der Paravento Risacca ist ein Fenster, aus dem man während der alltäglichen Momente hinausblicken kann. Der Paravento besteht aus drei separaten Paneelen aus PU-Harz und wird mit einer Reihe von Bearbeitungen in Handarbeit ausgeführt, die jedes Detail einzigartig machen. Bei diesem Verfahren, das eine Hommage an die produktive Exzellenz von Cassina ist, wird das transparente Harz in Holzformen gegossen und nach dem Aushärten von Hand mit verschiedenen pigmentierten Harzen angemalt, fast wie die Leinwand eines Gemäldes. Mit einer Maltechnik, die mit der Ölmalerei vergleichbar ist, werden verschiedene Farbschichten aufgetragen, zuerst mit einem Pinsel, dann mit einem Spachtel, während sich das Harz verdichtet und von dem flüssigen in den viskosen Zustand wechselt, eine besonders komplexe Bearbeitung, die sehr schnell in weniger als zehn Minuten durchgeführt werden muss. Bei diesem extrem materischen Prozess wird das Harz von jedem Handgriff des Künstlers geformt und die verschiedenen Schichten überlagern sich, wodurch eine Dreidimensionalität entsteht, die das Brechen der Wellen nachbildet. Mit einem Bluetooth-Lautsprecher in einem der sechs Untergestelle aus brüniertem Messing lässt das Triptychon das Wellenrauschen erklingen. Die Übereinstimmung der kräftigen Farben mit dem emotionalen Meeresrauschen erlaubt ein Eintauchen in die Phantasie von Pesce.

FRA

Gaetano Pesce évoque le parfum de la mer et le jeu des vagues sur le rivage dans le Paravento Risacca. Véritable œuvre d'art, fabriquée et décorée à la main en neuf exemplaires numérotés, Paravento Risacca représente les couleurs vibrantes de la mer et, grâce au travail de recherche et développement de Cassina, en reconstitue le son enveloppant, offrant une expérience immersive totale, selon l'idée de l'artiste : « L'objet commence à s'exprimer, non seulement par la vue, mais aussi par le biais d'un autre sens : l'ouïe. La fonctionnalité est ainsi complétée pour une meilleure expression. » Paravento Risacca est une fenêtre par laquelle contempler les instants de la vie quotidienne. Composé de trois panneaux indépendants en résine polyuréthane, ce paravent est fabriqué moyennant toute une série de processus manuels élaborés qui rendent chaque détail unique. Dans un geste qui célèbre l'excellence de la fabrication de Cassina, la résine transparente est d'abord coulée dans des moules en bois et, une fois solidifiée, elle est décorée à la main avec différentes résines pigmentées, comme s'il s'agissait de la toile d'un tableau. Selon une technique décorative rappelant la peinture à l'huile, les différentes couches de couleur sont appliquées, d'abord au pinceau puis au couteau, pendant que la résine s'épaissit, passant de l'état liquide à l'état visqueux, une étape particulièrement complexe qui doit être effectuée rapidement, en moins de dix minutes. Lors de ce processus qui implique une extrême matérialité, chaque geste de l'artiste reste imprimé dans la résine et les différentes couches se superposent, apportant une tridimensionnalité qui permet de reproduire les ondulations de la mer. Le triptyque de panneaux reproduit le son des ondes à l'aide d'un haut-parleur Bluetooth placé dans l'un des six socles en laiton bruni. La correspondance entre les couleurs profondes et le bruit émouvant de la mer permet de plonger dans l'imaginaire de Pesce.

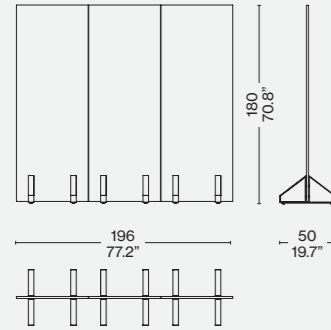
Materiali:
Pannelli in resina poliuretanaica.
Basamento in ottone brunito.

Materials:
Polyurethane resin panels.
Base in burnished brass.

Materialien:
Paneele aus PU-Harz.
Untergestell aus brüniertem Messing.

Matériaux :
Panneaux en résine polyuréthane.
Socle en laiton bruni.

342 01



ITA

La resina è un materiale sensibile al calore e ai raggi ultravioletti. Raccomandiamo di non posizionare il paravento vicino a fonti di calore, e di evitare di esporre il prodotto a temperature elevate, proteggendolo il più possibile dai fonti di raggi UV naturali ed artificiali. Per la pulizia del prodotto, utilizzare esclusivamente un panno inumidito con acqua a temperatura ambiente. Non utilizzare in alcun caso agenti chimici.

DEU

Kunstharz ist ein wärme- und lichtempfindliches Material. Wir empfehlen deshalb, den Paravent nicht in der Nähe von Wärmequellen aufzustellen und den Paravent vor UV-Strahlung durch Tageslicht und Kunstlicht und vor hohen Temperaturen zu schützen. Zur Reinigung des Produkts ausschließlich ein Tuch verwenden, das mit Wasser mit Zimmertemperatur befeuchtet wurde. Unter keinen Umständen dürfen chemische Reinigungsmittel verwendet werden.

ENG

Resin is a material sensitive to heat and ultraviolet light. Beware! The screen should never be placed near heat sources and exposing the product to high temperatures should also be avoided. Protect it as much as possible from natural (sunlight) and artificial sources of UV radiation. To clean the product, use only a cloth dampened with room-temperature water. In no case should chemical products be used

FRA

La résine est un matériau sensible à la chaleur et aux rayons ultraviolets. Nous vous recommandons de ne pas placer le paravent près des sources de chaleur et d'éviter d'exposer le produit à des températures élevées, en le protégeant autant que possible des sources naturelles et artificielles de rayonnement UV. Pour nettoyer le produit, utilisez uniquement un chiffon humecté d'eau à température ambiante. N'utilisez en aucun cas des agents chimiques.





Designed by
Jaime Hayon, 2015



ITA

Jamie Hayon crea una collezione di oggetti essenziali e funzionali, per la casa moderna, concepiti come una sfida religiosa derivata dall'uso di un solo materiale. Elementi sculturali che integrano le forme, la luce e l'ombra per esprimere la bellezza assoluta del legno attraverso la maestria della falegnameria di Cassina. I diversi elementi, ispirati alle forme organiche di Le Corbusier e ai dipinti Esprit Nouveau, rispecchiano la tradizione dell'azienda nella lavorazione del legno e la stretta alleanza tra artigianalità e innovazione industriale. Alla finitura originale in frassino massello tinto nero si affiancano cinque nuove varianti in frassino tinto a poro aperto, offerto nei toni del verde petrolio, rosso amaranto, fango, grigio perla e noce canaletto naturale. Ogni esemplare è marchiato con il logo Cassina e accompagnato da una carta d'identità che ne attesta l'autenticità.

DEU

Jamie Hayon entwirft eine Kollektion mit essentiellen und funktionellen Objekten für den modernen Haushalt. Sie sind wie eine religiöse Herausforderung konzipiert, die sich aus der Verwendung eines einzigen Materials ableitet. Skulpturenhafte Elemente, die Formen, Licht und Schatten integrieren, um die absolute Schönheit des Holzes durch die meisterliche Arbeit der Tischlerei von Cassina zum Ausdruck zu bringen. Die verschiedenen Elemente, die durch die organischen Formen von Le Corbusier und Esprit Nouveau-Gemälde inspiriert wurden, spiegeln die Tradition der Firma bei der Holzverarbeitung und den engen Bund zwischen handwerklichem Können und industrieller Innovation wider. Das Originalfinish aus schwarz gefärbtem Eschen-Massivholz wird durch fünf neue Varianten aus offenporig gefärbter Esche ergänzt, die in den Nuancen Petrolgrün, Amarantröt, Schlamm, Perlgrau und Amerikanischer nussbaum Natur angeboten werden. Jedes Exemplar ist mit dem Cassina-Logo gekennzeichnet und wird von einem Ausweis begleitet, der die Authentizität bescheinigt.

ENG

Jamie Hayon has created a collection of streamlined, functional objects, perfectly suited to the contemporary home, conceived with an almost religious dedication to the one material used, wood. These sculptural pieces employ form, light, and shade to express the ineffable beauty of wood, thanks also to the masterful crafts skills of Cassina's carpenters. The various elements, inspired by the organic shapes conjured by Le Corbusier, and the paintings featured in the magazine L'Esprit Nouveau, reflect Cassina's tradition of woodworking excellence and the close links that the company has always fostered between craftsmanship and industrial innovation. The original solid ashwood, stained black, has now been complemented by five variants: open-pore ashwood stained petrol green, amaranth red, mud, pearl grey and American walnut. Each piece bears the Cassina logo, and is sold with a certificate of authenticity.

FRA

Jaime Hayon crée une collection d'objets essentiels et fonctionnels destinés à une maison moderne et conçus comme un défi à travers l'utilisation d'un seul matériau. Des éléments sculpturaux qui intègrent les formes, la lumière et des jeux d'ombre pour exprimer la beauté absolue du bois grâce au savoir-faire de Cassina. Les différents éléments, qui s'inspirent des formes organiques du Corbusier et des peintures Esprit Nouveau, reflètent la tradition de l'entreprise dans l'ébénisterie et l'alliance étroite entre artisanat et innovation industrielle. À la finition originale en frêne massif teinté noir, s'ajoutent cinq nouvelles variantes en frêne teinté à pores ouverts, offertes dans les tons vert pétrole, rouge amarante, boue, gris perle et noyer américain naturel. Chaque exemplaire est marqué du logo Cassina et accompagné d'une carte d'authenticité.

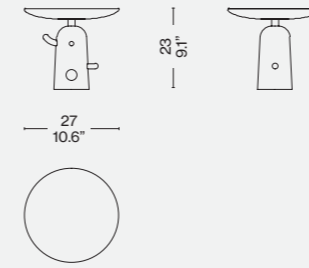
· Legno massello di frassino, tinto a poro aperto nei colori indicati a listino, o noce canaletto naturale.

· Solid ash wood, stained open pore finish (colours as per pricelist, or American walnut wood in natural finish.

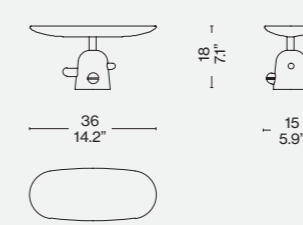
· Massivesche, offenporige Färbung in den Farben laut Preisliste oder Amerikanischer nußbaum natur.

· En frêne massif, teinté à pores ouverts dans les couleurs indiquées sur la liste des prix, ou en noyer américain naturel.

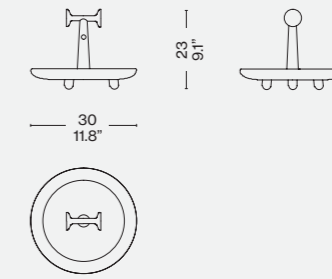
081 01/P1/A1/F1/C1/J1



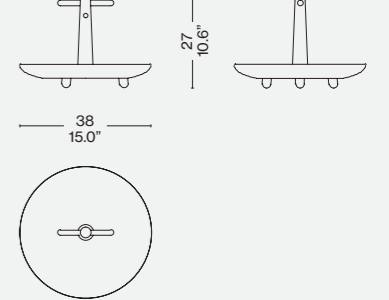
081 02/P2/A2/F2/C2/J2



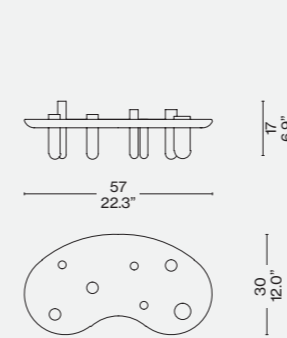
081 03/P3/A3/F3/C3/J3



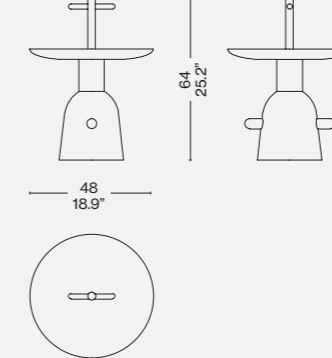
081 04/P4/A4/F4/C4



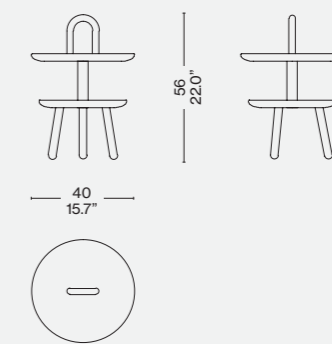
081 05/P5/A5/F5/C5



081 06/P6/A6/F6/C6



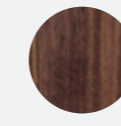
081 07/P7/A7/F7/C7



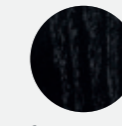
Finiture/Finishes/Ausführungen/Finitions



b
Frassino tinto fango/Ashwood stained mud/
Esche Schlamm Gebeizt/Frêne teinté taupe



e
Noce canaletto/American walnut/
Amerikanischer nussbaum/Noyer américain



f
Frassino tinto nero/Ashwood stained black/
Esche Schwarz Gebeizt/ Frêne teinté noir

Designed by
Bodil Kjær, 1963



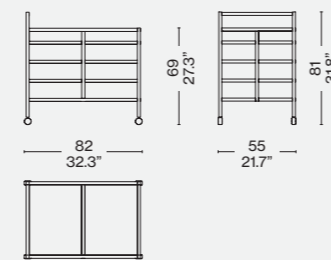
Struttura cassetto e divisori amovibili
· In massello di noce canaletto naturale, frassino tinto rovere o tinto nero con finitura low gloss.
Ripiani intermedi
· In Compact HPL (High Pressure Laminates) colorato.
Ripiani superiori
· In lamiera di inox spazzolato accoppiato con MDF nero.
Ruote
· In metallo verniciato nero opaco con battistrada in gomma nera.
Accessori opzionali
· In acciaio inox spazzolato.
· Portacalici sospeso a 3 vani (6-12 calici).
· Portabottiglie a 6 vani (3 vino e 3 champagne).
· Vassoio per bicchieri a 3 vani (6-12 bicchieri).

Structure of drawer and removable dividers
· In solid Canaletto walnut with natural finish, ash with stained oak finish or stained black with low-gloss finish.
Intermediate shelves
· In colored Compact HPL (High Pressure Laminates).
Upper shelves
· In brushed stainless-steel sheet bonded to black MDF.
Wheels
· In metal painted matte black with black rubber tread.
Optional accessories
· In brushed stainless steel.
· Hanging stemware rack with 3 slots (6-12 stem glasses).
· Bottle holder with 6 compartments (3 wine and 3 champagne).
· Glassware tray with 3 compartments (6-12 glasses).

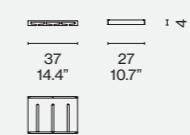
Korpus Schublade und herausnehmbare Trennelemente
· Aus massivem Nussbaum Canaletto natur, Esche gebeizt Eiche oder Esche schwarz gebeizt mit matter Oberfläche.
Zwischenböden
· Aus farbigem Compact HPL (High Pressure Laminates).
Obere Ablagen
· Aus schwarzem MDF mit Beschichtung aus gebürstetem Edelstahl.
Rollen
· Aus Metall mit Lackierung in Mattschwarz und Laufflächen aus schwarzem Gummi.
Extrazubehör
· Aus gebürstetem Edelstahl.
· Aufhängung für Weingläser mit 3 Fächern (für 6-12 Weingläser).
· Flaschenhalter mit 6 Fächern (für 3 Weinflaschen und 3 Champagnerflaschen).
· Tablett für Gläser mit 3 Fächern (6-12 Gläser).

Structure du tiroir et séparateurs amovibles
· En bois massif de noyer canaletto naturel, frêne teinté chêne ou teinté noir finition low gloss.
Étagères intermédiaires
· En Compact HPL (Stratifiés Haute Pression) coloré.
Étagères supérieures
· En MDF noir recouvert de tôle d'acier brossé inoxydable.
Roulettes
· En métal peint en noir mat avec bande de roulement en caoutchouc noir.
Accessoires en option
· En acier brossé inoxydable.
· Porte-verres suspendu 3 compartiments (6-12 verres).
· Porte-bouteilles 6 compartiments (3 vins et 3 champagnes).
· Plateau pour verres 3 compartiments (6-12 verres).

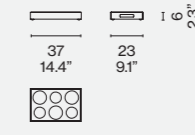
657 01/02/05



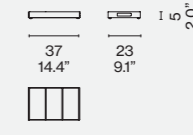
657 A1



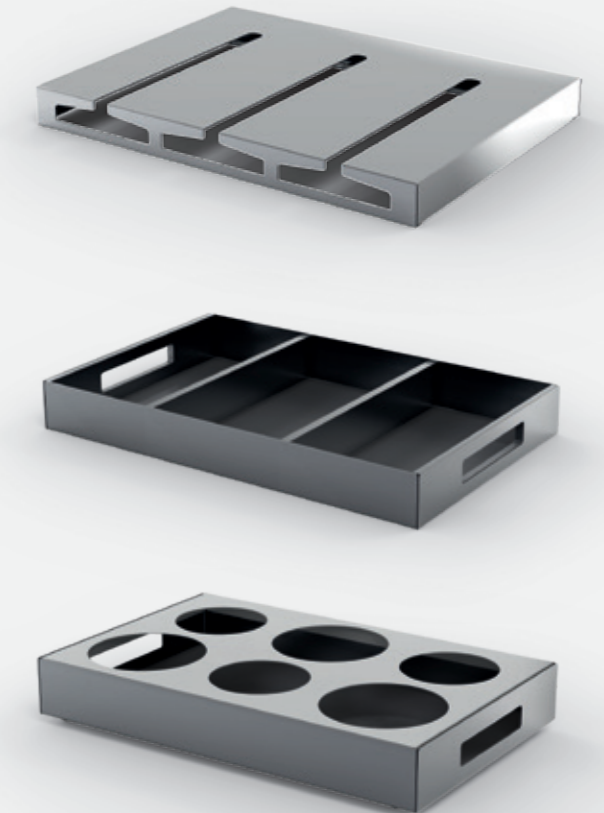
657 A2



657 A3



Accessori /Accessories/Accessoires



Finiture/Finishes/
Ausführungen/Finitions



Noce canaletto / American walnut / Amerikanischer Nußbaum / Noyer américain - Piano in HPL laminato blu / Top in blue laminated HPL / Platte aus blau laminiertem HPL / Plateau en HPL laminé bleu

ITA

A partire dal Dopoguerra, Bodil Kjær apre la casa a una convivialità inedita incoraggiata da arredi flessibili, che traducono in design le nuove ritualità domestiche e un rinnovato bisogno di confort. Protagonista di una vita sociale vivace, Bodil Kjær disegna Serving Cart, carrello portavivande in legno massello dai ripiani intermedi colorati e dai ripiani superiori in inox, per ovviare al problema della cucina lontana dal soggiorno e non perdere, così, la possibilità di servire gli ospiti continuando a dialogare con loro. Bodil Kjær aveva colto l'evoluzione dei costumi, tra pasti consumati davanti alla TV o in terrazzo e case via via più piccole. Non a caso, Serving Cart può essere riposto sotto il tavolo quando non usato, o restare a vista come una piccola ed elegante architettura domestica.

DEU

In der Nachkriegszeit begann Bodil Kjær damit, ihr Haus einer völlig neuen Geselligkeit zu öffnen, ermutigt durch flexible Möbel, die die neuen häuslichen Routinen und den aufkommenden Wunsch nach Komfort in konkretes Design umsetzen. Bodil Kjær ist Protagonistin eines lebensfrohen gesellschaftlichen Lebens und entwarf den Serving Cart, einen Servierwagen aus Massivholz mit farbigen Böden und oberen Ablagen aus Edelstahl, als Lösung für das Problem, dass ihre Küche weit vom Wohnzimmer entfernt war, sodass sie ihre Gäste bedienen und sich gleichzeitig weiter mit ihnen unterhalten konnte. Die Designerin Bodil Kjær hatte die Entwicklung der Bräuche erkannt, die sich in Mahlzeiten vor dem Fernseher oder auf der Terrasse und immer kleineren Wohnungen widerspiegelten. Es ist kein Zufall, dass der Serving Cart unter dem Tisch Platz findet, wenn er nicht gebraucht wird, oder aber als elegantes kleines Wohnaccessoire in den Raum eingefügt werden kann.

ENG

From the postwar period, Bodil Kjær opened up her home to a fresh new camaraderie encouraged by versatile furniture that translated the new domestic routines and a renewed need for comfort into tangible designs. With a lively social life, and to solve the problem of kitchens located far from the living room and to not miss out on serving her guests while continuing to converse with them, Kjær designed Serving Cart, a food and beverage cart in solid wood with colored center shelves and upper shelves in stainless steel. Bodil Kjær had picked up on the changes in lifestyles, between dinners eaten in front of the TV or on the patio, in homes that were becoming smaller and smaller. Not by chance, Serving Cart can be tucked away under the table when not in use, or kept out, like a small, elegant architectural accessory.

FRA

Après la guerre, Bodil Kjær ouvre sa maison à une convivialité sans précédent encouragée par un mobilier flexible, qui traduit en design de nouveaux rituels domestiques et un besoin renouvelé de confort. Protagoniste d'une vie sociale animée, Bodil Kjær conçoit Serving Cart, une desserte en bois massif dont les étagères intermédiaires sont colorées et les étagères supérieures en acier inox, pour pallier le problème d'une cuisine éloignée du salon et ne pas perdre, ainsi, la possibilité de servir les invités tout en continuant à discuter avec eux. Bodil Kjær avait saisi l'évolution des mœurs, entre les repas pris devant la télé ou sur la terrasse et les maisons de plus en plus petites. Ce n'est pas un hasard si le Serving Cart peut se ranger sous la table lorsqu'il est inutilisé ou rester visible comme une petite et élégante architecture domestique.

Designed by
Gaetano Pesce, 2020



ITA

La luce brilla sulla città quando il sole tramonta a New York. Un caleidoscopio di colori attraversa le finestre dei grattacieli illuminando il nuovo paravento firmato da Gaetano Pesce. Prendendo spunto dall'iconico divano Tramonto a New York, la luce risplende attraverso i colori vibranti di questo paravento in resina poliuretanica semitrasparente per creare un trittico che dà forma a una vera e propria opera d'arte. Pesce ricrea il profilo della città che non dorme mai versando in varie fasi la resina colorata in stampi per riprodurre, strato dopo strato, le suggestive sfumature delle facciate degli edifici, che vanno dal viola e il blu al rosa e il verde, mentre il grande sole rotondo viene rappresentato con un rosso intenso. I colori sono stati studiati appositamente per questo progetto e realizzati mescolando una quantità calibrata di pigmenti per creare diverse intensità. Questo complesso processo realizzato a mano rende ogni pezzo unico e mai completamente uguale all'altro. I tre pannelli sono uniti da cerniere e l'unicità di ogni pezzo è garantita da una targhetta che riporta l'anno del progetto, il numero progressivo di produzione, il logo Cassina e la firma dell'artista Gaetano Pesce.

DEU

Das Licht scheint auf die Stadt, während die Sonne in New York untergeht. Ein Kaleidoskop von Farben durchdringt die Fenster der Wolkenkratzer und beleuchtet den neuen Paravent von Gaetano Pesce. In Anlehnung an das ikonische Sofa Tramonto a New York scheint das Licht durch die leuchtenden Farben dieses halbtransparenten Paravents aus Polyurethanharz und bildet ein Triptychon, das ein wahres Kunstwerk darstellt. Pesce stellt die Umrisse der Stadt, die niemals schläft, nach, indem er in verschiedenen Stadien farbiges Harz in Formen gießt, um Schicht für Schicht die auffälligen Schattierungen der Gebäudefassaden nachzubilden, die von Violett und Blau bis zu Rosa und Grün reichen, während die große runde Sonne in einem intensiven Rot dargestellt wird. Die Farben wurden speziell für dieses Projekt entwickelt und durch Mischen einer kalibrierten Menge von Pigmenten hergestellt, um verschiedene Farben zu erzeugen. Dieser komplexe handwerkliche Prozess führt dazu, dass kein Stück dem anderen gleicht. Die drei Paneele sind durch Scharniere miteinander verbunden, und die Einzigartigkeit jedes Stücks wird durch eine Plakette mit dem Namen und dem Jahr des Projekts, der fortlaufenden Produktionsnummer, dem Cassina-Logo und der Signatur des Künstlers Gaetano Pesce garantiert.

ENG

Light shines over the city as the sun sets on New York. A kaleidoscope of colours streams through the windows of the skyscrapers illuminating the new screen by Gaetano Pesce. Inspired by the iconic Tramonto a New York sofa, light shimmers through the vibrant colours of this semi-transparent polyurethane resin screen to create a triptych room divider that constitutes a true work of art. Pesce recreates the outline of the city that never sleeps by pouring coloured resin into moulds in numerous phases to produce, layer by layer, the striking shades of the building facades that range from purple and blue to pink and green, while a vivid red symbolizes the large, round sun. The colours were formulated especially for this project and produced by mixing a calculated quantity of pigments to create different intensities. This complex, handcrafted process means that no two pieces are ever exactly alike. The three panels are joined by hinges and the uniqueness of each piece is guaranteed by a plaque indicating the year of the project, its sequential production number, the Cassina logo and signature of the artist, Gaetano Pesce.

FRA

Au coucher du soleil, la lumière brille sur la ville de New York. Un kaléidoscope de couleurs traverse les fenêtres des gratte-ciel éclairant le nouveau paravent conçu par Gaetano Pesce. Inspiré de l'iconique canapé Tramonto a New York, ce paravent en résine polyuréthane semi-transparente fait danser la lumière à travers ses couleurs vibrantes, créant un triptyque qui révèle une véritable œuvre d'art. Pesce reconstitue le profil de la ville qui ne dort jamais en coulant par étapes de la résine colorée dans des moules pour reproduire, couche par couche, les nuances évocatrices des façades des bâtiments, allant du violet et bleu au rose en passant par le vert, tandis que le grand soleil rond est incarné par un rouge profond. Les couleurs ont été spécialement conçues pour ce projet et réalisées en mélangeant une quantité équilibrée de pigments en vue de varier les intensités. Ce processus complexe réalisé à la main rend chaque pièce unique et jamais entièrement identique à une autre. Les trois panneaux sont reliés par des charnières et le caractère unique de chaque pièce est garanti par une plaque portant l'année du projet, le numéro progressif de fabrication, le logo Cassina et la signature de l'artiste Gaetano Pesce.

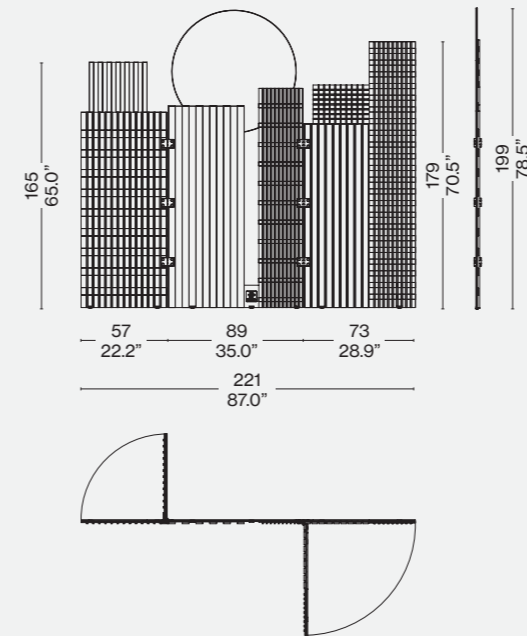
Materiali
· Pannelli in resina colata poliuretanica.
· Cerniere, piedi e targhetta
· Ottone satinato.

Materials
· Cast polyurethane resin panels.
· Hinges, feet and plaque
· Satin-finish brass.

Materialien
· Paneele aus Polyurethan-Gießharz.
· Scharniere, Füße und Plakette
· Aus satiniertem Messing.

Matériaux
· Panneaux en résine polyuréthane coulée.
· Charnières, pieds et plaque
· Laiton satiné.

343 01





Designed by
Le Corbusier, 1956/1961

Produced
Cassina iMaestri Collection
with Ginori 1735, 2020



ITA

Cassina in collaborazione con Ginori 1735 e la Fondazione Le Corbusier

Cassina si ispira al genio di Le Corbusier per una collezione di tre vassoi in porcellana pura non smaltata, che riprendono alcuni simboli in bassorilievo scelti per i muri degli edifici di Chandigarh, la città progettata negli anni '50, oggi iscritta nella lista del Patrimonio mondiale dell'umanità. Lo stesso procedimento si ritrova a Marsiglia nell'*Unité d'Habitation* con le *sculptures moulées*, disegni simbolici fatti imprimere da Le Corbusier nel cemento – *béton brut* – tratti dal suo repertorio figurativo. Ciascun vassoio, realizzato da Ginori 1735, riporta un soggetto tracciato dal Maestro nel 1956: la mano aperta che rievoca un simbolo di pace (vassoio quadrato con gli angoli smussati), il pesce (vassoio tondo), il movimento del sole (vassoio rettangolare).

ENG

Cassina in collaboration with Ginori 1735 and the Le Corbusier Foundation

Cassina takes its inspiration from the genius of Le Corbusier for a collection of three trays in pure, unglazed porcelain. These trays borrow some of the bas-relief symbols chosen for the walls of the buildings of Chandigarh, the city designed in the 1950s and now a UNESCO World Heritage Site. The same procedure can be seen in Marseille in the *Unité d'Habitation* on the *sculptures moulées*, symbolic designs embedded by Le Corbusier in the concrete – *béton brut* – taken from his figurative portfolio. Each tray, made by Ginori 1735, includes a design sketched by the Master in 1956: the open hand symbolising peace (square tray with rounded corners), the fish (round tray), the movement of the sun (rectangular tray).

DEU

Cassina in Zusammenarbeit mit Ginori 1735 und der Le Corbusier-Stiftung

Cassina lässt sich durch Le Corbusiers Genialität inspirieren und kreiert eine Kollektion mit drei Tablett aus reinem, unglasiertem Porzellan. Sie greifen einige der Basrelief-Symbole auf, die für die Gebäudewände von Chandigarh gewählt wurden, der in den 50er Jahren entworfenen Stadt, die heute in der Weltkulturerbe-Liste enthalten ist. Die gleiche Vorgangsweise findet man in Marseille in den *Unité d'Habitation* mit den *sculptures moulées* wieder, symbolischen Zeichnungen aus seinem figurativen Repertoire, die Le Corbusier in den Zement – *béton brut* – einprägen ließ. Jedes von Ginori 1735 hergestellte Tablett weist ein Motiv auf, das der Maestro im Jahre 1956 gezeichnet hatte: die offene Hand, die auf den Frieden verweist (quadratisches Tablett mit abgerundeten Ecken), der Fisch (rundes Tablett), die Sonnenbewegung (rechteckiges Tablett).

FRA

Cassina en collaboration avec Ginori 1735 et la Fondation Le Corbusier

Cassina s'inspire du génie de Le Corbusier pour cette collection de trois plateaux en porcelaine pure non émaillée. Ils comportent des symboles en bas-relief qui figurent sur les murs des édifices de Chandigarh, la ville qu'il a conçue dans les années 50, aujourd'hui inscrite au patrimoine mondial de l'UNESCO. Ce procédé se retrouve à Marseille dans les *Unités d'habitation* avec les *sculptures moulées*. Le Corbusier y a fait imprimer des dessins symboliques empruntés à son répertoire figuratif dans le *béton brut*. Chaque plateau, réalisé par Ginori 1735, reproduit un sujet tracé par le Maître en 1956 : la main ouverte évoque la paix (plateau carré aux angles arrondis), le poisson (plateau rond) et le mouvement du soleil (plateau rectangulaire).



Designed by

Afra & Tobia Scarpa, 1979

Produced

Cassina with San Lorenzo



Set di posate da tavola
 · Manico cilindrico in argento Sterling 925 ‰.
 · Parte strumentale in acciaio inox.
 Dimensioni
 · Forchetta tavola 20 cm.
 · Coltello tavola 22 cm.
 · Cucchiaino tavola 20 cm.
 Paletta tè/caff .
 · In argento puro 999 ‰.
 · 10 cm.

Edizione limitata n. 100 pz per posata.

Flatware set
 · 925 ‰ sterling silver cylindrical handle.
 · Blade, bowl and tines in stainless steel.
 Dimensions
 · Table fork 20 cm.
 · Table knife 22 cm.
 · Table spoon 20 cm.
 Tea/coffee scoop
 · In pure 999 ‰ silver.
 · 10 cm.

Limited edition n. 100 pcs per cutlery piece.

Besteckset
 · Zylindrischer Griff aus Sterling Silber 925‰.
 · Besteck aus Edelstahl.
 Gr  e
 · Gabel 20 cm.
 · Tafelmesser 22 cm.
 · Suppenl  ffel 20 cm.
 Tee-/Kaffeel  ffel
 · Aus reinem Silber 999‰.
 · 10 cm.

Limitierte Auflage n. 100 St  ck pro Besteck.

Set de couverts de table
 · Manche cylindrique en argent Sterling 925 ‰.
 · Partie haute en acier inoxydable.
 Dimensions
 · Fourchette de table 20 cm.
 · Couteau de table 22 cm.
 · Cuill  re de table 20 cm.
 Palette    th  /caf  .
 · En argent pur 999 ‰.
 · 10 cm.

Edition limit  e n. 100 pi  ces par couverts.

ITA

Con un nome evocativo, che rimanda all'idea di fondere in un unico progetto elementi dalle anime diverse e in apparenza inconciliabili, Le Due Facce della Luna   il servizio di posate firmato da Afra e Tobia Scarpa. Il risultato   un mix dal perfetto equilibrio estetico e funzionale giocato sul contrasto tra l'argento Sterling 925, usato per le impugnature, e l'acciaio inossidabile delle parti strumentali. Un capolavoro di cura e dedizione firmato per l'atelier milanese San Lorenzo nel 1979 che Cassina riscopre e riedita in maniera fedele, con i manici d'argento cilindrici che esaltano la preziosit  dell'argento per un'esperienza sensoriale unica, le lame dei coltelli affilate a rasoio e le forchette e i cucchiaini forgiati e conati in modo perfetto.

DEU

Le Due Facce della Luna ist ein Besteckset der Designer Afra und Tobia Scarpa mit einem evokativen Namen, der sich an der Idee inspiriert, zwei Elemente mit unterschiedlicher Seele, die augenscheinlich unvereinbar sind, in einem einzigen Projekt zusammenzuf hren. Das Ergebnis ist eine Mischung aus der perfekten  sthetischen und funktionellen Harmonie und dem spielerischen Kontrast zwischen dem Griff aus Sterling Silber 925 und dem Besteck aus Edelstahl. Ein Meisterst ck der Sorgfalt und Leidenschaft, das die Designer 1979 f r das Mail nder Atelier San Lorenzo entworfen haben und das von Cassina wiederentdeckt und originalgetreu neu aufgelegt wurde, mit zylindrischen Griffen aus Silber, die die Kostbarkeit des Silbers unterstreichen und ein einzigartiges Sinneserlebnis bieten, glatt geschliffenen Messerklingen und Gabeln und L ffel mit perfekt geschmiedeter und gepr gter Form.

ENG

An evocative name and the idea of blending elements with different and seemingly incompatible essences into a single design sums up the Le Due Facce della Luna luxury flatware service by Afra and Tobia Scarpa. The result is a perfectly balanced blend of beauty and function that plays on the contrast between 925 Sterling silver, used for the handles, and the stainless-steel bowls, blades and tines. Designed in 1979 for the San Lorenzo Atelier in Milan, a masterpiece of creativity rediscovered and faithfully re-issued by Cassina. The cylindrical silver handles enhance the sensual luxury of the silver, while the blades of the razor-sharp knives and the flawlessly forged and minted forks and spoons deliver exquisite functionality.

FRA

Le nom  vocateur de ce service de couverts sign  Afra et Tobia Scarpa, Le Due Facce della Luna, fait r f rence   l'id e de fusionner des  l ments aux personnalit s diff rentes et apparemment inconciliables dans un m me projet. Il en r sulte une combinaison parfaitement  quilibr e d'esth tique et de fonctionnalit  qui joue avec le contraste entre l'argent sterling 925, utilis  pour les manches, et l'acier inoxydable des parties hautes. C'est ce chef-d' uvre de minutie et d'application sign  par l'atelier milanais San Lorenzo en 1979 que Cassina red couvre et r dite fid lement, avec ses manches cylindriques en argent qui rehaussent le caract re pr cieux de ce m tal pour une exp rience sensorielle unique, ses lames de couteaux au tranchant rasoier et ses fourchettes et cuill res forg es et frapp es   la perfection.

Designed by

Afra & Tobia Scarpa, 1979-2021

Produced

Cassina



Servizio 24 pezzi (sfuse o in servizio da 6 posate, per 4 persone).

Dimensioni:

- Forchetta tavola 20 cm.
- Coltello tavola 22 cm.
- Cucchiaino tavola 20 cm.
- Forchetta frutta 17,5 cm.
- Coltello frutta 19 cm.
- Cucchiaino tè/caffè 13 cm.

Materiali:

- Acciaio inox.
- Finitura lucida.

24-piece service (individually or in sets of 6 pieces for 4 people)

Dimensions:

- Table fork 20 cm.
- Table knife 22 cm.
- Table spoon 20 cm.
- Fruit fork 17.5 cm.
- Fruit knife 19 cm.
- Tea/coffee spoon 13 cm.

Materials:

- Stainless steel.
- Polished finish.

24-teiliges Besteckset (einzeln oder als Set aus 6 Teilen für 4 Personen).

Größe:

- Gabel 20 cm
- Tafelmesser 22 cm
- Suppenlöffel 20 cm
- Kuchengabel 17,5 cm
- Obstmesser 19 cm.
- Teelöffel/Kaffeelöffel 13 cm

Materialien:

- Edelstahl
- Glänzende Oberfläche

Service de 24 pièces (à l'unité ou en service de 6 couverts, pour 4 personnes).

Dimensions :

- Fourchette de table 20 cm.
- Couteau de table 22 cm.
- Cuillère de table 20 cm.
- Fourchette à fruits 17,5 cm.
- Couteau à fruits 19 cm.
- Cuillère à thé/café 13 cm.

Matériaux :

- Acier inoxydable.
- Finition brillante.

ITA

Con un nome evocativo, che rimanda all'idea di fondere in un unico progetto elementi dalle anime diverse e in apparenza inconciliabili, Le Due Facce della Luna è il servizio di posate in argento Sterling 925 firmato originariamente per l'atelier milanese San Lorenzo nel 1979 da Afra e Tobia Scarpa. Il risultato di questo set da tavola da 24 pezzi è un mix dal perfetto equilibrio estetico e funzionale, un capolavoro di cura e dedizione che Cassina riscopre e riedita in maniera fedele, ora completamente in acciaio inox.

ENG

An evocative name, reminiscent of the idea of blending elements with different and seemingly incompatible spirits into a single design, Le Due Facce della Luna is a 925 Sterling silver flatware service originally designed for the Milanese San Lorenzo atelier in 1979 by Afra and Tobia Scarpa. The result of this 24-piece flatware set is a perfectly balanced blend of beauty and function, a masterpiece of creativity and dedication that Cassina rediscovers and faithfully re-issues, now completely in stainless steel.

DEU

Le Due Facce della Luna ist ein Besteckset aus Sterling Silber 925 mit einem evokativen Namen, der sich an der Idee inspiriert, zwei Elemente mit unterschiedlicher Seele, die augenscheinlich unvereinbar sind, in einem einzigen Projekt zusammenzuführen, und wurde ursprünglich 1979 von den Designern Afra und Tobia Scarpa für das Mailänder Atelier San Lorenzo entworfen. Das Ergebnis ist das 24-teilige Besteckset, das sich durch die perfekte Harmonie von Design und Funktion auszeichnet, ein Meisterstück der Sorgfalt und Leidenschaft, die Cassina wiederentdeckt und in der Ausführung aus Edelstahl originalgetreu neu aufgelegt hat.

FRA

Avec un nom qui évoque l'idée de fusionner en un seul projet des éléments dotés d'âmes différentes et apparemment inconciliables, Le Due Facce della Luna est un service de couverts en argent Sterling 925 signé à l'origine par Afra et Tobia Scarpa en 1979 pour l'atelier milanais San Lorenzo. Le résultat de ce service de table de 24 pièces est un mélange parfaitement équilibré d'esthétique et de fonctionnalité, un chef-d'œuvre de minutie et d'application que Cassina redécouvre et réédite fidèlement, désormais entièrement en acier inoxydable.

Designed by

Charlotte Perriand

Produced

Cassina with Ginori 1735, 2021

ITA

Cassina in collaborazione con Ginori 1735 e Pernette Perriand-Barsac

Il design di Charlotte Perriand è espressione di una nuova art de vivre in rotta con gli schemi della sua epoca, di un approccio al progetto che si nutre di interessi e attività trasversali, tra le quali un ruolo importante ha senz'altro la fotografia. In quest'arte, Perriand riversa la passione per la natura osservata nei suoi dettagli minimi e rivelatori. La collezione Le Monde de Charlotte Perriand, nata dalla collaborazione tra Cassina e Pernette Perriand-Barsac, figlia di Charlotte e fondatrice degli archivi della madre, è ispirata ai pattern delle fotografie scattate da Perriand tra il 1933 e il 1934 e realizzate in collaborazione con Ginori 1735. Fantasie decorate a mano per un servizio di piatti che porta a compimento un'altra passione della designer, quella per la ceramica, sviluppata a contatto con i maestri giapponesi negli anni vissuti in Oriente. La collezione Le Monde de Charlotte Perriand è composta da un sottopiatto, un piatto piano, un piatto fondo e un piatto dessert, presentati in un set da due, con tre diversi decori che possono essere mescolati o abbinati. I piatti recano impressi i disegni ispirati agli scatti di Charlotte. Ecco, dipinte sui piatti con la fantasia Tronc, le striature circolari del tronco d'albero che potrebbero essere il volto di un lemure o la bocca sensuale di una dea indiana. O ancora, nel servizio Neige, i contorni di una placca di neve nelle fessure di un pavimento di pietra, ritratti nel bosco di Fontainebleau nel 1934, a evocare animali mitologici o gorgoni. O, ancora, la lisca di pesce del servizio Arête che rimanda a uno strumento di lavoro dall'uso sconosciuto. Per garantire l'autenticità ogni oggetto è marchiato con i loghi di Cassina e Ginori 1735.

DEU

Cassina in Zusammenarbeit mit Ginori 1735 und Pernette Perriand-Barsac

Das Design von Charlotte Perriand ist Ausdruck einer neuen Art de Vivre, die mit den Verhaltensmustern ihrer Zeit bricht, und eines Projektansatzes, der Anregungen aus fachübergreifenden Interessen und Aktivitäten aufgreift, darunter unter anderem aus der Fotografie, die damals eine große Bedeutung hatte. In dieser Kunst lebt Perriand ihre Leidenschaft für die Natur aus, die sie bis ins kleinste wahrnehmbare Detail beobachtet. Die Kollektion Le Monde de Charlotte Perriand ist als Gemeinschaftsprojekt von Cassina und Pernette Perriand-Barsac entstanden, der Tochter von Charlotte und Gründerin der Archive ihrer Mutter, inspiriert von den Mustern der Fotografien, die Perriand in den Jahren 1933 und 1934 aufgenommen hat, und wird in Zusammenarbeit mit Ginori 1735 realisiert. Handgemalte Muster für ein Tafelservice, das eine weitere Leidenschaft der Designerin zur Vollendung bringt, nämlich ihre Leidenschaft für die Keramik, die sie in ihren Jahren entwickelte, die sie im Orient verbracht hat und wo sie mit den japanischen Meistern in Kontakt gekommen ist. Die Kollektion Le Monde de Charlotte Perriand umfasst einen Platzteller, einen flachen Teller, einen tiefen Teller und einen Dessertteller, präsentiert als Service für zwei Personen und mit drei verschiedenen Dekors, die gemischt oder kombiniert werden können. Die Teller sind mit den Zeichnungen dekoriert, die sich an den Aufnahmen von Charlotte inspirieren. Das Dekor auf den Tellern mit dem Muster Tronc erinnert an die Jahresringe eines Baumstamms und könnte auch das Gesicht eines Lemuren oder der sinnliche Mund einer indischen Göttin sein. Das Service Neige zeigt die Umrisse von Schnee, der sich in den Spalten eines Steinbodens angesammelt hat, fotografiert im Wald von Fontainebleau im Jahr 1934, und ein Muster schafft, das an mythologische Tiere oder Gorgonen erinnert. Und die Fischgräte auf dem Service Arête ist ein Verweis auf ein Werkzeug, dessen Verwendungszweck nicht bekannt ist. Für die Echtheit garantiert die Kennzeichnung jedes einzelnen Objekts mit den Logos von Cassina und Ginori 1735.

ENG

Cassina in collaboration with Ginori 1735 and Pernette Perriand-Barsac

Charlotte Perriand's innovative designs are the expression of a new art de vivre that ran against the currents of the day. Hers is a design approach nourished by multidisciplinary activities, including a key role played by photography. In this art of living, Perriand pours her passion for observing Nature into the smallest, most revealing details. The Le Monde de Charlotte Perriand collection – which began as a partnership between Cassina and Pernette Perriand-Barsac, Charlotte's daughter and founder of her mother's archives – is inspired by the patterns in the photographs taken by Perriand between 1933 and 1934 and manufactured in partnership with Ginori 1735. Hand-decorated patterns for porcelain dinnerware that brings another of the designer's passions to fruition – ceramics – matured in contact with the Japanese masters during the years she lived in the Far East. Le Monde de Charlotte Perriand collection is composed of a charger, dinner plate, soup plate and dessert plate, presented in sets of two, with three different decorations that can be mixed or matched. Engraved on the plates are the designs inspired by Charlotte's photos. Here, the plates painted with the Tronc pattern depict the circular striations of a tree trunk that could be the face of a lemur or the sensual mouth of an Indian goddess. Or, in the Neige pattern, the contours of a snow slab in the cracks of a stone floor, captured on film in the Fontainebleau forest in 1934, elicit the likenesses of mythological animals or gorgons. Or, still, the fish bone on the Arête service that calls to mind a mysterious work tool. To ensure authenticity, each item is marked with the Cassina and Ginori 1735 logos.

FRA

Cassina en collaboration avec Ginori 1735 et Pernette Perriand-Barsac

Le design de Charlotte Perriand est l'expression d'un nouvel art de vivre en rupture avec les schémas de son temps, d'une approche du projet qui se nourrit d'intérêts et d'activités transversales, dont la photographie qui occupe incontestablement une place importante. Dans cet art, Perriand déverse sa passion de la nature qu'elle observe dans ses moindres détails révélateurs. La collection Le Monde de Charlotte Perriand, issue de la collaboration entre Cassina et Pernette Perriand-Barsac, fille de Charlotte et fondatrice des archives de sa mère, s'inspire des motifs des photographies prises par Perriand entre 1933 et 1934 et réalisées en collaboration avec Ginori 1735. Ce service de table aux motifs décorés à la main concrétise une autre passion de la designer, celle de la céramique, développée au contact de maîtres japonais au fil des années passées en Orient. La collection Le Monde de Charlotte Perriand se compose d'un dessous d'assiette, d'une assiette plate, d'une assiette creuse et d'une assiette à dessert, présentés par lot de deux, avec trois décors différents qui peuvent être mélangés ou assortis. Les assiettes reproduisent les dessins inspirés des clichés de Charlotte. Peintes sur les assiettes avec le motif Tronc, les stries circulaires du tronç d'arbre pourraient être le visage d'un lémurien ou la bouche sensuelle d'une déesse indienne. Dans le service Neige, les contours d'une plaque de neige dans les fissures d'un sol en pierre, photographié dans la forêt de Fontainebleau en 1934, évoquent des animaux mythologiques ou des gorgones. L'arête de poisson du service Arête fait quant à elle référence à un outil de travail d'usage inconnu. Pour en garantir l'authenticité, chaque objet est marqué des logos Cassina et Ginori 1735.

Dimensioni

- Sottopiatto disponibile nelle tre fantasie Arête, Tronc, Neige 33 cm.
- Piatto piano disponibile nelle tre fantasie Arête, Tronc, Neige 27 cm.
- Piatto fondo disponibile nelle tre fantasie Arête, Tronc, Neige 20 cm.
- Piatto dessert disponibile nelle tre fantasie Arête, Tronc, Neige 20,5 cm.
- Materiali
- Porcellana con finitura lucida.

Dimensions

- Charger available in three patterns Arête, Tronc, Neige 33 cm.
- Dinner plate available in three patterns Arête, Tronc, Neige 27 cm.
- Soup plate available in three patterns Arête, Tronc, Neige 20 cm.
- Dessert plate available in three patterns Arête, Tronc, Neige 20.5 cm.
- Materials
- Porcelain with glossy finish.

Größe

- Platzteller, erhältlich mit den drei Dekors Arête, Tronc und Neige 33cm.
- Flacher Teller, erhältlich mit den drei Dekors Arête, Tronc und Neige 27cm.
- Tiefer Teller, erhältlich mit den drei Dekors Arête, Tronc und Neige 20 cm.
- Dessertteller, erhältlich mit den drei Dekors Arête, Tronc und Neige 20,5 cm.
- Material
- Porzellan mit glänzender Oberfläche.

Dimensions

- Dessous d'assiette disponible dans les trois motifs Arête, Tronc, Neige 33 cm.
- Assiette plate disponible dans les trois motifs Arête, Tronc, Neige 27 cm.
- Assiette creuse disponible dans les trois motifs Arête, Tronc, Neige 20 cm
- Assiette à dessert disponible dans les trois motifs Arête, Tronc, Neige 20,5 cm.
- Matériau
- Porcelaine finition brillante.

Ogni set, composto da due piatti, è venduto in un'elegante box.

Each set, containing two plates, is sold in an elegant box.

Jedes Set besteht aus zwei Tellern und wird in einer eleganten Schachtel verkauft.

Chaque set, composé de deux assiettes, est présenté dans un élégant coffret.



Neige

Tronc

Arête

Designed by
Le Corbusier, 1956–61

Produced
Cassina iMaestri Collection
with Ginori 1735, 2020



ITA

Cassina in collaborazione con Ginori 1735 e la Fondazione Le Corbusier

La collezione per la tavola firmata da Le Corbusier, originariamente realizzata per il ristorante Prunier di Londra, viene rieditata da Cassina grazie alla collaborazione con Ginori 1735, nel rispetto del progetto originale e con grande cura per l'autenticità. Nel 1961, la proprietaria Madame Prunier chiese a Le Corbusier la progettazione di un servizio da tavola per il suo ristorante con il motivo a mani intrecciate che si trovava nella parte inferiore dell'arazzo *Les Mains*, disegnato dal Maestro nel 1951 ed esposto in una sala privata del locale. Le Corbusier utilizzò lui stesso questi piatti nei quali si combinavano, come amava dire, qualità e gusto o *"il gusto delle forme"*. *Service Prunier* è in porcellana bianca, come il modello, con l'applicazione a mano del disegno originale di Le Corbusier, e comprende piatto piano, piatto fondo, piattino da dessert e tazza da caffè con piatto.

DEU

Cassina in Zusammenarbeit mit Ginori 1735 und der Le Corbusier-Stiftung

Die Tafel-Kollektion von Le Corbusier wurde ursprünglich für das Restaurant Prunier in London hergestellt. Dank der Zusammenarbeit mit Ginori 1735 wird sie von Cassina unter Beachtung des Originalprojekts und großem Augenmerk auf die Authentizität neu herausgegeben. Im Jahre 1961 ersuchte Eigentümerin Madame Prunier Le Corbusier um den Entwurf eines Tafelservice für ihr Restaurant mit dem Motiv der ineinander verschränkten Hände, die sich im unteren Abschnitt des Wandteppichs *Les Mains* befinden, den der Maestro 1951 entworfen hatte und der in einem Privatsaal des Lokals ausgestellt war. Le Corbusier verwendete diese Teller persönlich, in denen sich - wie er gerne sagte - Qualität und Geschmack bzw. *„der Geschmack der Formen“* vereint. Das *Service Prunier* ist aus weißem Porzellan wie das Ausgangsmodell, auf das die Originalzeichnung von Le Corbusier von Hand aufgetragen wird. Es umfasst einen flachen Teller, einen tiefen Teller, einen Dessertteller und eine Kaffeetasse mit Unterteller.

ENG

Cassina in collaboration with Ginori 1735 and the Le Corbusier Foundation

The tableware, designed by Le Corbusier, was originally created for the Prunier restaurant in London. In 1961, owner Madame Prunier asked Corbusier to design a collection of tableware for her restaurant with the interlocking hands motif found on the bottom of the *Les Mains* tapestry, which was designed by the Master in 1951 and displayed in a private room of the establishment. Le Corbusier used the plates himself which, as he loved to say, combined quality and taste, or *"the taste of forms"*. In collaboration with Ginori 1735, Cassina has reissued the tableware with full respect for the original project, paying close attention to and focusing on its authenticity. *Service Prunier* includes a plate, soup dish, dessert plate and coffee cup with saucer and is made of white porcelain, like the model, with Le Corbusier's original design applied by hand.

FRA

Cassina en collaboration avec Ginori 1735 et la Fondation Le Corbusier

La collection pour la table signée Le Corbusier, réalisée à l'origine pour le restaurant Prunier de Londres, est rééditée par Cassina grâce à sa collaboration avec Ginori 1735, dans le respect du projet d'origine et avec une grande attention donnée à l'authenticité. En 1961, la propriétaire Madame Prunier demande à Le Corbusier de concevoir un service de table pour son restaurant, avec le même motif de mains entrelacées se trouvant sur la partie inférieure de la tapisserie *Les Mains*, dessinée par le Maître en 1951 et exposée dans une salle privée du restaurant. Le Corbusier utilisait lui-même ces assiettes dans lesquelles se combinaient, comme il aimait le dire, la qualité et le goût, ou *« le goût des formes »*. *Le Service Prunier* est en porcelaine blanche, comme le modèle, avec application à la main du dessin original de Le Corbusier. Le service comprend une assiette plate, une assiette creuse, une assiette à dessert et une tasse à café avec sa soucoupe.



Tapisserie Les mains_ 1951 @ Fondation Le Corbusier



FIORE DI LOTO & CESTÒN

Produced

Cassina, 2021

Materiale
· Tessuto.

Fiore di Loto: 80% polipropilene, 20% poliammide. Cestòn: 41% poliacrilico, 32% cotone, 27% poliestere. Lavabile in acqua a 30 °C.
I tovaglioli sono inclusi.

Material
· Fabric.

Fiore di Loto: 80% polypropylene, 20% polyamide. Cestòn: 41% polyacrylic, 32% cotton, 27% polyester. Washable in water 30 °C.
Napkins are included.

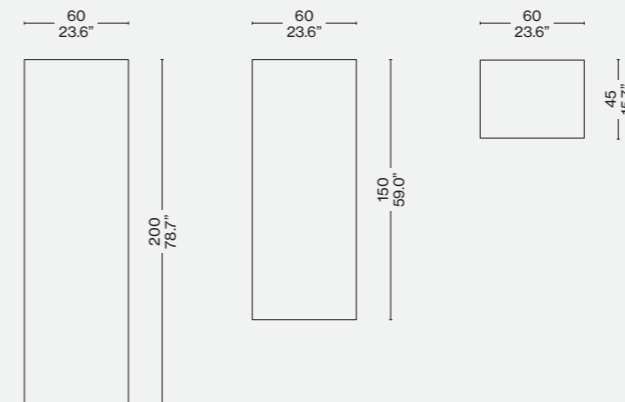
Material
· Stoff.

Fiore di Loto: 80% Polypropylen, 20% Polyamid. Cestòn: 41% Polyacryl, 32% Baumwolle, 27% Polyester. In Wasser 30 °C waschbar.
Servietten sind dabei.

Matériau
· Tissu.

Fiore di Loto: 80% polypropylène, 20% polyamide. Cestòn: 41% polyacrylique, 32% coton, 27% polyester. Lavable à l'eau 30 °C.
Les serviettes sont incluses.

D03



ITA

La tradizione dell'artigianato locale dà origine a un raffinato progetto di design per la tavola in due collezioni di tessuti, composte da eleganti e pratiche tovagliette in due tessuti e altrettante trame. Together è ispirata alle manifatture del Myanmar, dove le donne giraffa partono dal filato dei fiori di loto per generare trame morbide e irregolari. Le tovagliette richiamano, invece, la tradizione friulana di produrre cesti partendo dall'intreccio del vimini, che qui crea pattern geometrici su forme semplici e diventa la base a supporto del piatto.

ENG

Local artisan tradition inspires a sophisticated design project for the table in two textile collections – elegant, practical placemats in two fabrics and two patterns. Together draws upon the handiwork of Myanmar, where the long-neck women start with yarn from lotus flowers to create soft, uneven weaves. The placemats, on the other hand, are reminiscent of the Friulan basket-making tradition, starting with woven wicker which creates geometric patterns based on simple shapes, that forms the support for the plate.

DEU

Aus der Tradition der lokalen Handwerkskunst ist ein hochwertiges Designprojekt für den Tisch entstanden, das zwei textile Kollektionen mit zwei eleganten und praktischen Tischsets in zwei Stoffen und zwei Geweben umfasst. Together inspiriert sich an den Manufakturen von Myanmar, wo die Giraffenfrauen aus dem Garn der Lotusblume weiche und unregelmäßige Gewebe fertigen. Die Tischsets dagegen greifen die friaulische Tradition der geflochtenen Weidenkörbe auf und setzen das Flechtwerk hier mit geometrischen Mustern und einfachen Formen um, die als Unterlage für den Teller dienen.

FRA

La tradition de l'artisanat local donne naissance à un projet raffiné de design pour la table composé de deux collections textiles comprenant des sets de table élégants et pratiques en deux tissus et autant de textures. Together s'inspire, d'une part, des manufactures du Myanmar, où les femmes girafes génèrent des textures souples et irrégulières à partir du fil des fleurs de lotus. D'autre part, le rotin tressé des paniers de la tradition frioulane devient ici le matériau d'un set de table fait de motifs géométriques créés sur des formes simples.

Cassina LAB

ITA

Cassina è da sempre riconosciuta come azienda impegnata nella sperimentazione di processi e materiali che hanno fatto la storia del design.

Questa vocazione alla ricerca continua di soluzioni innovative, si accresce di un nuovo capitolo, **Cassina LAB** con il compito di guidare e dare concretezza alla **creazione di soluzioni di design innovative volte al benessere dell'abitare** e al percorso di **transizione verso un modello di progettazione sostenibile dei prodotti**.

Un percorso guidato dal centro ricerca & sviluppo di Cassina coadiuvato dal Poli.Design del Politecnico di Milano, un centro riconosciuto a livello internazionale, attraverso cui Cassina porta all'eccellenza la propria vocazione. Il lavoro di progettazione circolare è arricchito dall'adozione di una metodologia che permette di fornire informazioni rispetto alla reale efficacia delle iniziative messe in atto.

DEU

Der Firma Cassina wird seit jeher anerkannt, dass sie sich intensiv mit der Experimentierung von Herstellungsprozessen und Materialien befasst, die die Geschichte des Designs prägten.

Dieses Engagement in eine unermüdliche Suche nach innovativen Lösungen bereichert sich nun um ein neues Kapitel, **Cassina LAB**. Es hat die Aufgabe, auf konkrete Weise richtungsweisend zu sein bei der **Schaffung von innovativen Design-Lösungen, die dem Wohlbefinden im Wohnbereich dienen und dem Übergang zu einem Modell für eine nachhaltige Projektierung der Produkte**.

Ein neues Kapitel unter der Führung des Forschungs- und Entwicklungszentrums von Cassina, mit der Mitarbeit des Poli.Design vom Politecnico di Milano, ein international anerkanntes Institut, mit dessen Unterstützung das Engagement von Cassina zur Exzellenz wird. Die Projektierung eines zirkulären Designs wird bereichert durch die Anwendung einer Methodik, die präzise Informationen über die reelle Effizienz der eingeleiteten Initiativen erlaubt.

cassina.com

ENG

Cassina has consistently been recognized as a company on the forefront of experimentation in the processes and materials that have become part of design history.

This ongoing quest to explore innovative solutions has gained a new ally, **Cassina LAB**, committed to providing guidance and producing tangible results in terms of **forging innovative designs crafted to foster healthful living and in the transition toward sustainable product development models**.

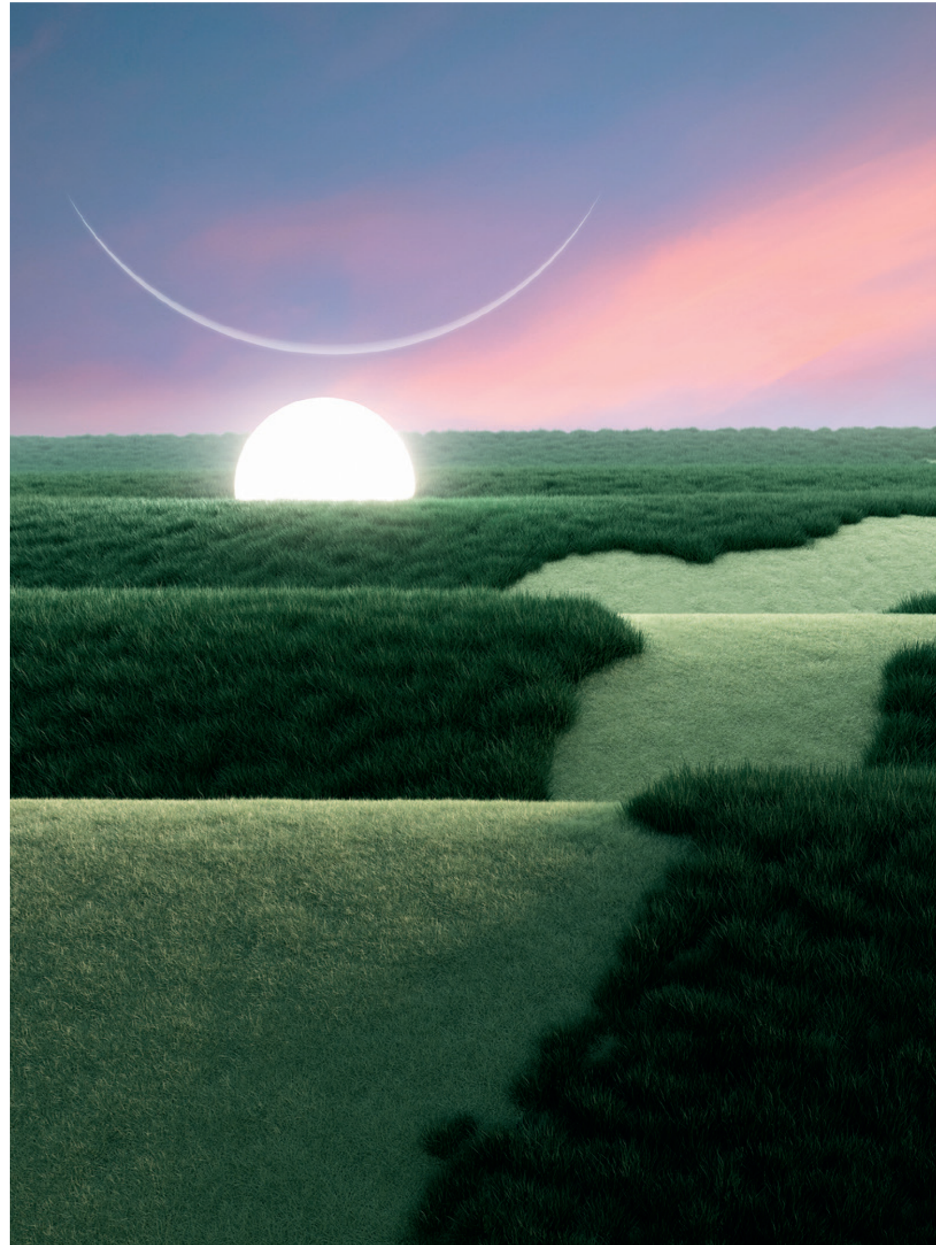
The strategy through which Cassina conducts its pursuit of excellence is led by the Cassina R & D center, in partnership with the Politecnico di Milano university Poli.Design consortium, an internationally recognized center. The circular design and development process is enhanced by the use of a methodology that also makes it possible to track and report on the actual efficacy of the initiatives implemented.

FRA

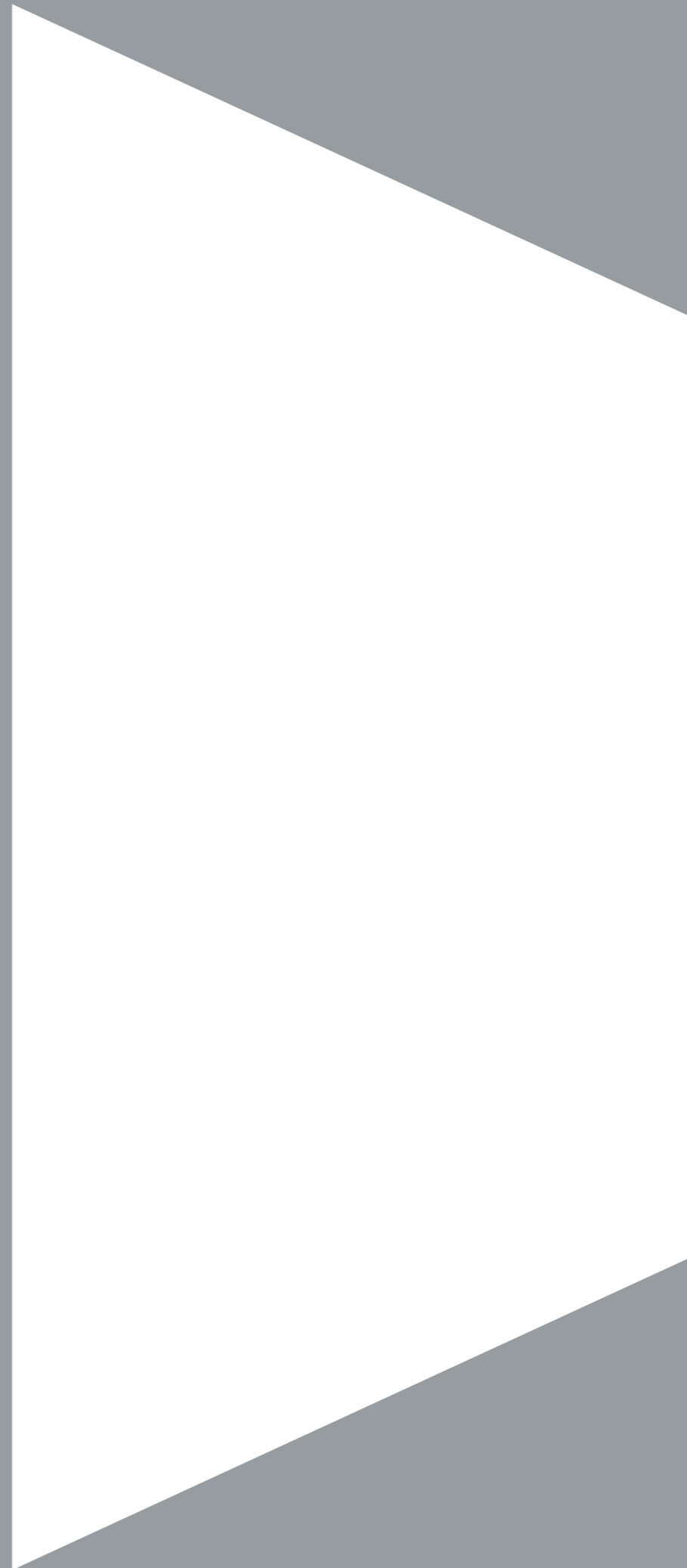
Cassina jouit depuis toujours d'une certaine renommée pour son engagement dans l'expérimentation de processus et de matériaux qui ont fait l'histoire du design.

Cette vocation à la recherche incessante de solutions novatrices y ajoute un nouveau chapitre avec **Cassina LAB**, dont la tâche est de guider et de donner corps à la **création de solutions de design innovantes visant au bien-être dans l'habitat, et d'accompagner la transition vers un modèle de conception durable des produits**.

Cassina porte sa mission vers l'excellence tout au long de cette démarche menée par son centre de recherche et développement en collaboration avec le Poli.Design du Politecnico di Milano, centre de notoriété internationale. L'adoption d'une méthodologie permettant d'apporter des informations sur l'efficacité réelle des initiatives mises en œuvre vient enrichir le travail de conception circulaire.



Divani suggeriti
Recommended sofa
Empfohlene Sofas
Canapés conseillées





Piero Lissoni
8

Cassina Living Catalogue
s/p 36



Piero Lissoni
Met

Cassina Living Catalogue
s/p 88



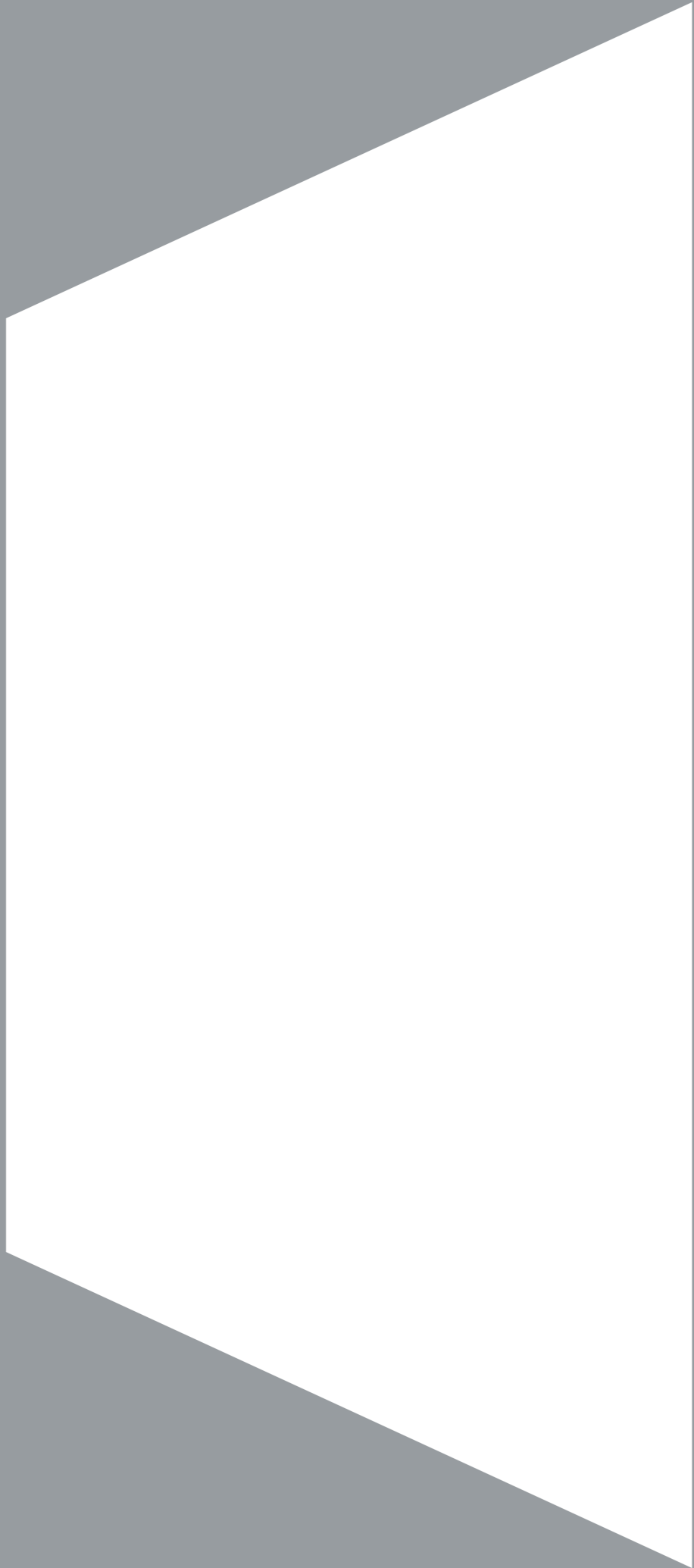
Piero Lissoni
Moov

Cassina Living Catalogue
s/p 110



Philippe Starck
Volage EX—S

Cassina Living Catalogue
s/p 152



Abaco
Models table
Tafel der Modelle
Table des modèles

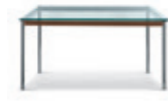
Tavoli/Tables/Tische/Tables



6 Table tube d'avion
Le Corbusier,
P. Jeanneret, C. Perriand
s/p 36



9 DINING
Piero Lissoni
s/p 40



10 Table en tube
Le Corbusier,
P. Jeanneret, C. Perriand
s/p 43



10 Table en tube,
grand modèle
Le Corbusier,
P. Jeanneret, C. Perriand
s/p 44



11 Table pieds corolle,
grand modèle
Le Corbusier,
P. Jeanneret, C. Perriand
s/p 46



11 Table pieds corolle,
plateau bois
Le Corbusier,
P. Jeanneret, C. Perriand
s/p 48



ANTELLA
Kazuhide Takahama
s/p 50



BERLINO TABLE
Charles Rennie Mackintosh
s/p 52



BOBOLI
Rodolfo Dordoni
s/p 54



CAB TAB
Mario Bellini
s/p 58



CAPITOL COMPLEX TABLE
Hommage à Pierre Jeanneret
s/p 62



CAVALLETTO
Franco Albini
s/p 64



DELFI
Marcel Breuer
s/p 66



DOGE
Carlo Scarpa
s/p 68



DOGE LAGUNA
Carlo Scarpa
s/p 70



EDISON
Vico Magistretti
s/p 74



EL DOM
Hannes Wettstein
s/p 76



LA BASILICA
Mario Bellini
s/p 78



LA ROTONDA
Mario Bellini
s/p 80



LC12 Table La Roche
Le Corbusier, P. Jeanneret
s/p 84



LC15 Table de conférence,
Atelier Le Corbusier,
Paris 1958
Le Corbusier
s/p 86



LEBEAU WOOD
Patrick Jouin
s/p 88



LONGPLANE
Rodolfo Dordoni
s/p 92



NAAN
Piero Lissoni
s/p 94



OLIMPINO
Ico Parisi
s/p 98



ORDINAL
Michael Anastassiades
s/p 102



ORSEOLO
Carlo Scarpa
s/p 106



SARPI
Carlo Scarpa
s/p 108



SENGU TABLE
Patricia Urquiola
s/p 110



TABLE EN FORME LIBRE
Charlotte Perriand
s/p 112



TL3
Franco Albini
s/p 114



VENTAGLIO
Charlotte Perriand
s/p 116

Sedie/Chairs/Stühle/Chaises



7 Fauteuil tournant
Charlotte Perriand - Intégré
à la Collection Le Corbusier®,
Pierre Jeanneret®, Charlotte
Perriand®
s/p 118



8 Tabouret tournant
Charlotte Perriand - Intégré
à la Collection Le Corbusier®,
Pierre Jeanneret®, Charlotte
Perriand®
s/p 120



684
Mario Bellini
s/p 122



699 SUPERLEGGERA
Gio Ponti
s/p 124



905
Vico Magistretti
s/p 128



BACK-WING
Patricia Urquiola
s/p 130



CAB 412
Mario Bellini
s/p 132



CAB 413
Mario Bellini
s/p 136



CAB 410
Mario Bellini
s/p 138



CAPITOL COMPLEX CHAIR/OFFICE CHAIR
Hommage à Pierre Jeanneret
s/p 140



CAPRICE/PASSION
Philippe Starck
s/p 142



CAPRICE/PASSION STOOL
Philippe Starck
s/p 146



CIVIL BENCH
Hommage à Pierre Jeanneret
s/p 148



COMMETTEE CHAIR
Hommage à Pierre Jeanneret
s/p 150



COTONE/ COTONE SLIM
Ronan & Erwan Bouroullec
s/p 154



DUDET
Patricia Urquiola
s/p 156



EVE
Piero Lissoni
s/p 158



FLUTZ
Michael Anastassiades
s/p 160



GAJA/ GAJA BAR
Kazuhide Takahama
s/p 164



GÖTEBORG 1
Erik Gunnar Asplund
s/p 166



HILL HOUSE 1
Charles Rennie Mackintosh
s/p 168



HOLA
Hannes Wettstein
s/p 170



ICO
Ora Ito
s/p 172



INDOCHINE
Charlotte Perriand
s/p 174



JANO/JANO BR
Kazuhide Takahama
s/p 176



LEGGERA
Gio Ponti
s/p 178



LJIN
Kazuhide Takahama
s/p 182



LUISA
Franco Albini
s/p 184



MEXIQUE STOOL
Charlotte Perriand
s/p 186



OMBRA TOKYO
Charlotte Perriand
s/p 188



PRINCIPI
Gio Ponti
s/p 190



TAMBURROUND
Edward Barber e Jay Osgerby
s/p 192



TULU
Kazuhide Takahama
s/p 194



WILLOW 1
Charles Rennie Mackintosh
s/p 196

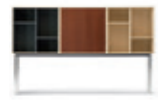


UNICREDIT P. PROJECT
Michele De Lucchi
s/p 198



ZIG ZAG
Gerrit Thomas Rietveld
s/p 200

Contentori/Container units/Kastenelemente/Casiers



20 Casiers standard P.E.N.
Le Corbusier,
P. Jeanneret
s/p 203



20 Casiers standard,
pieds corolle
Le Corbusier,
P. Jeanneret, C. Perriand
s/p 205



BRAMANTE
Kazuhide Takahama
s/p 206



BRAMANTE (2.1/3.1/4.1)
Kazuhide Takahama
s/p 210



DECO
Hiroyuki Tsugawa
s/p 214



ELLING BUFFET
Gerrit Thomas Rietveld
s/p 216



FLAT
Piero Lissoni
s/p 218



GHOST BOX
Mikal Harrsen
s/p 220



GHOST WALL
Mikal Harrsen
s/p 222



HAYAMA
Patricia Urquiola
s/p 228



NUAGE
Charlotte Perriand
s/p 232



NUAGE À PLOTS
Charlotte Perriand
s/p 236



NUVOLA ROSSA
Vico Magistretti
s/p 240



RIALTO
Carlo Scarpa
s/p 242



RIFLESSO
Charlotte Perriand
s/p 244



VELIERO
Franco Albini
s/p 246

Scrivanie/Desks/Schreibtische/Bureaux



LC16 Table de travail
avec rayonnages, Unité
d'Habitation, Nantes-
Rezé, 1957
Le Corbusier
s/p 250



LOOP
Kazuhide Takahama
s/p 252



PA' 1947
Ico Parisi
s/p 254



PETIT BUREAU
EN FORME LIBRE
Charlotte Perriand
s/p 258



SLED
Rodolfo Dordoni
s/p 260

Divani/Sofas/Sofas/Canapés



2 Fauteuil Grand Confort,
petit modèle, deux places
Le Corbusier,
P. Jeanneret, C. Perriand
s/p 262



2 Fauteuil Grand Confort,
petit modèle, trois places
Le Corbusier,
P. Jeanneret, C. Perriand
s/p 263



2 Fauteuil Grand Confort,
petit modèle, deux places,
durable
Le Corbusier,
P. Jeanneret, C. Perriand
s/p 264



2 Fauteuil Grand Confort,
petit modèle, trois places,
durable
Le Corbusier,
P. Jeanneret, C. Perriand
s/p 265



3 Fauteuil Grand Confort,
grand modèle, deux places
Le Corbusier,
P. Jeanneret, C. Perriand
s/p 268



3 Fauteuil Grand Confort,
grand modèle, deux places,
durable
Le Corbusier,
P. Jeanneret, C. Perriand
s/p 269



3 Fauteuil Grand Confort,
grand modèle, trois places,
durable
Le Corbusier,
P. Jeanneret, C. Perriand
s/p 270



3 Fauteuil Grand Confort,
grand modèle, trois places
Le Corbusier,
P. Jeanneret, C. Perriand
s/p 271



5 Canapé, Appartement
Le Corbusier
Le Corbusier,
P. Jeanneret, C. Perriand
s/p 274



5 Canapé, Appartement
Le Corbusier, durable
Le Corbusier,
P. Jeanneret, C. Perriand
s/p 276



CAPITOL COMPLEX SOFA
Hommage à Pierre Jeanneret
s/p 280



MET
Piero Lissoni
s/p 282



MOOV
Piero Lissoni
s/p 286



REFOLO
Charlotte Perriand
s/p 290



VOLAGE EX-S
Philippe Starck
s/p 296

Poltrone/Armchairs/Sessel/Fauteuils



875
Ico Parisi
s/p 300



BACK-WING ARMCHAIR
Patricia Urquiola
s/p 302



CAPITOL COMPLEX
ARMCHAIR
Hommage à Pierre Jeanneret
s/p 304



1 Fauteuil dossier basculant
Le Corbusier,
P. Jeanneret, C. Perriand
s/p 306



1 Fauteuil dossier basculant,
Villa Church
Le Corbusier,
P. Jeanneret, C. Perriand
s/p 308



1 Fauteuil dossier
basculant, UAM
Le Corbusier,
P. Jeanneret, C. Perriand
s/p 310



2 Fauteuil Grand Confort,
petit modèle
Le Corbusier,
P. Jeanneret, C. Perriand
s/p 313



2 Ottomane
Le Corbusier,
P. Jeanneret, C. Perriand
s/p 310



2 Fauteuil Grand Confort,
petit modèle, durable
Le Corbusier,
P. Jeanneret, C. Perriand
s/p 315



2 Ottomane, durable
Le Corbusier,
P. Jeanneret, C. Perriand
s/p 316



3 Fauteuil Grand Confort,
grand modèle
Le Corbusier,
P. Jeanneret, C. Perriand
s/p 321



3 Fauteuil Grand
Confort, méridienne
Le Corbusier,
P. Jeanneret, C. Perriand
s/p 322



3 Fauteuil Grand Confort,
grand modèle, durable
Le Corbusier,
P. Jeanneret, C. Perriand
s/p 323



3 Fauteuil Grand
Confort, méridienne, durable
Le Corbusier,
P. Jeanneret, C. Perriand
s/p 324



LADY
Marco Zanuso
s/p 328



RED AND BLUE
Gerrit Thomas Rietveld
s/p 332



BLACK RED AND BLUE
Gerrit Thomas Rietveld
s/p 336



TRE PEZZI
Franco Albini
s/p 338



UTRECHT
Gerrit Thomas Rietveld
s/p 340



UTRECHT BABY/XL
Gerrit Thomas Rietveld
s/p 343

Tavolini/Low tables/Niedrige tische/Tables basses



9 Occasional Tables
Piero Lissoni
s/p 346



9 Tabouret
Charlotte Perriand - Intégré
à la Collection Le Corbusier®,
Pierre Jeanneret®, Charlotte
Perriand®
s/p 348



9 Tabouret de salle de bains
Charlotte Perriand - Intégré
à la Collection Le Corbusier®,
Pierre Jeanneret®, Charlotte
Perriand®
s/p 350



10 Table en tube basse
Le Corbusier,
P. Jeanneret, C. Perriand
s/p 353



10 Table en tube basse,
grand modèle
Le Corbusier,
P. Jeanneret, C. Perriand
s/p 354



CICOGNINO
Franco Albini
s/p 356



CONSTANTIN
Studio Simon
s/p 358



LC14 Tabouret Cabanon
/Maison du Brésil
Le Corbusier
s/p 360



LC14 Nantes Rezé
Le Corbusier
s/p 361



MEXIQUE COFFEE TABLES
Charlotte Perriand
s/p 364



NEST OF TABLES
Bodil Kjær
s/p 368



TABOURET
MÉRIBEL-BERGER
Charlotte Perriand
s/p 370



TABLE MONTA
Charlotte Perriand
s/p 372



TRACCIA
Meret Oppenheim
s/p 374

Complementi/Complements/Ergänzungen/Compléments



EITIE
Tobia Scarpa
s/p 376



FLUXUS-E
s/p 382



LAMPS
s/p 384



VALOR-S
Philippe Starck
s/p 398



WAX, STONE LIGHT
Linde Freya
s/p 400



CARPETS
s/p 404



GRAFFITI
Charlotte Perriand
s/p 410



TAPIS LA MAIN OUVERTE
Le Corbusier
s/p 412



TENERÉ
s/p 414



VÉRITÉ
Charlotte Perriand
s/p 416



DEADLINE
Ron Gilad
s/p 418



LES GRAND
TRANS-PARENTS
Man Ray
s/p 422



BOUGEOIR LA TOURETTE
Le Corbusier
s/p 424



COLOURDISC
Bethan Laura Wood
s/p 426



CROSS
Bodil Kjær
s/p 428



IMPRONTA
Ico e Luisa Parisi
s/p 430



LE MINIATURE
s/p 432



OBJECTS
s/p 434



POST SCRIPTUM
Formafantasma
s/p 440



SESTIERE
Patricia Urquiola
s/p 444



SKYSCRAPER
Bodil Kjær
s/p 448



PARAVENT AMBASSADE
Charlotte Perriand
s/p 450



PARAVENTO BALLA
Giacomo Balla
s/p 452



PARAVENTO RISACCA
Gaetano Pesce
s/p 454



RÉACTION POÉTIQUE
Jaime Hayon
s/p 458



CICOGNINO
Franco Albini
s/p 356



CONSTANTIN
Studio Simon
s/p 358



LC14 Tabouret Cabanon
/Maison du Brésil
Le Corbusier
s/p 360



LC14 Nantes Rezé
Le Corbusier
s/p 361



MEXIQUE COFFEE TABLES
Charlotte Perriand
s/p 364



SERVING CART
Bodil Kjær
s/p 460



TRAMONTO A NEW YORK
Gaetano Pesce
s/p 462



COLLECTION
CHANDIGARH
s/p 464



LE DUE FACCE
DELLA LUNA
Silver limited edition
Afra & Tobia Scarpa
s/p 466



LE DUE FACCE
DELLA LUNA
Afra & Tobia Scarpa
s/p 468



LE MONDE
DE CHARLOTTE PERRIAND
s/p 470



SERVICE PRUNIER
Le Corbusier
s/p 472



TOGETHER
s/p 474

Credits

Art Direction

Cassina S.p.A.

Graphic Design

Studio FM

Impaginazione

Pan Group Milano

Photography

Giuseppe Brancato

Santi Caleca

Federico Cedrone

Stefano De Monte

Andrea Ferrari

Nathalie Krag

Nicola Zocchi

Post-production

Pan Group Milano

Copywriter

Giorgia Virzi

Alessia Pincini

Paolo Casicci

Cassina

Cassina S.p.A.
1, Via Busnelli
I - 20821 Meda (MB)
Tel. +39 0362372.1
www.cassina.com
info@cassina.it

Copyright©Cassina S.p.A. 2022
All rights reserved